

# MEDICIÓN Y ADQUISICIÓN DE DATOS APLICADOS A LA CONVERSIÓN FOTOVOLTAICA

A. Soraire<sup>1</sup>, M. A. Spina<sup>2</sup>, S. R. Rossi<sup>3</sup>, C. Verucchi<sup>4</sup>.

Grupo INTELYMEC – Universidad Nacional del Centro de la Pcia. de Buenos Aires (UNCPBA) – Facultad de Ingeniería.  
Av. del Valle N° 5737 (B7400JWI), Olavarría - Pcia. de Buenos Aires - Argentina. Tel. 02284 451055.

**RESUMEN:** Se presenta el diseño e implementación de un sistema de medición y comunicación de las variables eléctricas y térmicas de cuatro módulos solares fotovoltaicos montados sobre un seguidor azimutal y un conjunto de variables físicas representativas que forman parte de una estación meteorológica. Para ello se diseñó un sistema de adquisición de datos de bajo costo, capaz de funcionar con una placa de red local (red Ethernet) y enviar los datos a un computadora en el que se ejecuta un aplicativo para visualización, análisis y control del sistema mediante LabVIEW<sup>®</sup>. Con los datos obtenidos se dispone de información sobre diferentes formas de mejorar el rendimiento de la generación de energía eléctrica mediante medios fotovoltaicos para la región de Olavarría. Además, el proyecto servirá como plataforma para realizar ensayos sobre los paneles solares y obtener, cuantitativamente, los resultados de los mismos. Se presentan aspectos del desarrollo, montaje e implementación del sistema.

**Palabras clave:** energía solar, módulo solar fotovoltaico, adquisición de datos.

## INTRODUCCIÓN

De acuerdo con el documento sobre energía solar de Greenpeace y la Asociación Europea de la Industria Fotovoltaica (2008), se dispone alrededor del mundo de radiación solar suficiente para satisfacer la demanda de los sistemas de energía solar. Se estima que cada metro cuadrado de terreno tiene una exposición a la luz solar suficiente para obtener 1.700kWh de energía al año. Se ha calculado que si el 0,71% de la masa terrestre europea estuviera cubierta por Módulos Solares Fotovoltaicos (MSFV), se cubrirían los requerimientos de consumo completo de electricidad en Europa. Además, los cálculos de la Agencia Internacional de Energía (IEA) muestran que si se usara tan sólo el 4% de las zonas desérticas, extremadamente secas del mundo para instalaciones MSFV se cubriría la demanda de energía primaria mundial (Greenpeace-EPIA, 2008).

Aunque en la actualidad la energía solar fotovoltaica sólo representa un escaso porcentaje del suministro de energía eléctrica que satisface las necesidades de consumo mundial, se prevé un rápido y acentuado crecimiento de su implantación. Este hecho se verá impulsado por los avances tecnológicos actuales y el compromiso medioambiental que comienzan a asumir los países más desarrollados.

En Argentina, la reglamentación del Régimen de Fomento Nacional para el uso de fuentes renovables de energía N° 26.190 (2007) a través del decreto N° 562/2009 representan una oportunidad para la expansión de una matriz energética sobre sistemas solares que también permita el desarrollo tecnológico local y la aplicación de la producción científica de manera sostenida en este relevante área de trabajo.

La motivación para este trabajo se contextualiza en trabajos de investigación de base tecnológica orientados al estudio de mejoras en rendimientos. En este sentido se han conseguido avances muy alentadores, trabajando con dispositivos para el seguimiento de la trayectoria solar (Blanco et al., 1998) y el estudio experimental del aumento de radiación solar sobre módulos fotovoltaicos (Blanco, 2003).

Actualmente se pueden emplear modernos sistemas de adquisición de datos, con soporte de dispositivos comerciales y programas informáticos de uso muy difundido en aplicaciones de instrumentación. Dichos sistemas aportan resultados relevantes en la medición y control de variables físicas de interés asociadas a procesos que involucren energías renovables. Por ejemplo, en la evaluación de funcionamiento de generadores eólicos (Murcia et al., 2009), para el análisis de datos (Kolodenny, 2006) y el trazado de las curvas características de MSFVs (Gasparin y Krenzinger, 2009), por citar algunos ejemplos recientes.

En concordancia con las tendencias en energía solar fotovoltaica y a modo de aporte al estudio de energías limpias y renovables y su mayor aprovechamiento, se presenta el diseño e implementación de un sistema de medición y adquisición de datos de variables eléctricas y térmicas características de un MSFV, juntamente con variables físicas representativas que forman parte de una estación meteorológica vinculada a dichos módulos. Para tal fin se diseñó un sistema de adquisición de datos de bajo costo, capaz de funcionar en una típica red de computadoras y enviar los datos a una computadora en la que se ejecuta un aplicativo para visualización, análisis y control del sistema, mediante el entorno de programación gráfica LabVIEW<sup>®</sup>, de amplio uso en el área de instrumentación y adquisición de datos.

---

<sup>1</sup> Estudiante de grado - Facultad de Ingeniería (UNCPBA). [alejandro.soraire@gmail.com](mailto:alejandro.soraire@gmail.com)

<sup>2</sup> Prof. Ing., Área de Electrónica – Facultad de Ingeniería (UNCPBA). [mospina@fio.unicen.edu.ar](mailto:mospina@fio.unicen.edu.ar)

<sup>3</sup> Prof. Dr. Ing., Área de Electrónica – Facultad de Ingeniería (UNCPBA). [srossi@fio.unicen.edu.ar](mailto:srossi@fio.unicen.edu.ar)

<sup>4</sup> Prof. MSc. Ing., Área Eléctrica – Facultad de Ingeniería (UNCPBA). [verucchi@fio.unicen.edu.ar](mailto:verucchi@fio.unicen.edu.ar)

A partir de los datos obtenidos se puede construir una base de datos, mediante la cual se podrán analizar diferentes maneras de mejorar el rendimiento de la generación de energía eléctrica mediante medios fotovoltaicos para la región de Olavarría, tanto con seguidores como con concentradores solares. En las secciones siguientes se presentan aspectos del desarrollo, montaje e implementación del sistema de medición y adquisición de datos.

## PROPUESTA

En este trabajo se propone la construcción y montaje de los circuitos electrónicos necesarios para medir variables eléctricas y térmicas de cuatro MSFV emplazados en la Facultad de Ingeniería de la Universidad Nacional del Centro de la Provincia de Buenos Aires (UNCPBA) de Olavarría, además de la construcción de una central meteorológica cuyas variables serán medidas a través del mismo dispositivo. A su vez este proyecto tiene la finalidad de servir como plataforma para poder realizar futuros ensayos sobre los MSFV y obtener cuantitativamente los resultados de estos. Para tal fin se presenta el diseño de un sistema de medición y adquisición de datos que se comunica vía Ethernet, por la intranet de la facultad, hasta una computadora dedicado que decodifica los datos y los ordena para su correcta interpretación.

El sistema comprende la medición de variables físicas de interés y su adquisición para el posterior envío a una computadora conectada a una red Ethernet, que constituye la tecnología de red más difundida en el contexto de la interconexión de computadoras. Las variables a ser medidas son tensión, corriente continua y temperatura superficial de cada MSFV, y las variables físicas consideradas en la estación meteorológica: temperatura ambiente, velocidad de viento, dirección de viento y radiación solar, correspondientes a la región de emplazamiento de los módulos. Las variables sensadas son convertidas en tensiones continuas de 0 a 5V por medio de circuitos de acondicionamiento de señal, para luego ser seleccionadas por un dispositivo multiplexor de manera secuencial. Las señales pasan luego, de a una por vez, a un conversor Analógico-Digital implementado en el microcontrolador. El microcontrolador constituye el núcleo del sistema donde, de acuerdo con lo solicitado por una computadora conectada en red, transforma las señales analógicas en señales digitales, decodificándolas para luego ser enviadas, mediante comunicación serie, hacia la computadora, sobre el que se ejecuta un aplicativo IV (Instrumento Virtual) desarrollado en LabVIEW®, para la visualización y análisis de los datos. También, según lo solicite la computadora, el microcontrolador impone cargas a los MSFV de forma estratégica para analizar distintos puntos de la curva de carga.

El módulo de adquisición de datos constituye un concentrador de comunicaciones que contempla tres funciones bien definidas: a) la adquisición de datos asociados a las variables de entrada, b) el manejo de las órdenes de actuación sobre las salidas y c) la comunicación con la computadora. En la Figura 1 se muestra el diagrama completo del sistema de medición de variables y adquisición de datos para el sistema solar fotovoltaico.

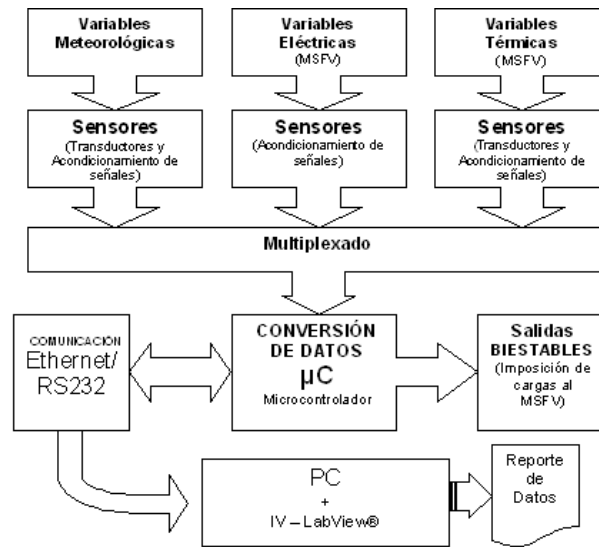


Figura 1: Esquema del sistema de medición y adquisición de datos.

## DESARROLLO E IMPLEMENTACIÓN

### Medición de las variables de interés.

En la Tabla 1 se presentan las variables físicas a medir por el sistema. Dichas variables se dividen en las correspondientes a los MSFV y a las de la estación meteorológica. Para el caso de la adquisición de las variables eléctricas se deberá medir bajo distintas condiciones de carga, impuestas por relés adecuadamente conectados para tal fin. El rango de medida de cada una de las variables físicas listadas se determinó de acuerdo a datos estadísticos climáticos de la región y mediante la hoja de especificación de cada componente.

	Rango de medición	Elemento Sensor	Ubicación	Cantidad
Tensión continua MSFV	0-25V	Divisor resistivo	Módulo principal ADQ MSFV	4
Corriente continua MSFV	0-6A	Resistor Shunt calibrado	Módulo principal ADQ MSFV	4
Temperatura superficial MSFV	0-90°C	CI de precisión LM35	Módulo principal ADQ MSFV	4
Temperatura ambiente	0-90°C	CI de precisión LM35	Estación meteorológica	1
Velocidad de viento	0-80Km/h	Anemómetro	Estación meteorológica	1
Dirección de viento	0-360°	Veleta	Estación meteorológica	1
Radiación solar	0-1460mW	Pirómetro de radiación	Estación meteorológica	1

Tabla 1: Resumen de las variables físicas a ser medidas por el sistema.

La medición de temperatura se efectúa a través de un circuito integrado de precisión, modelo LM35. Este es un sensor de propósito general y bajo costo, con una relación lineal de 10mV/°C. Se consideraron estos dispositivos tanto para el sensado de temperatura ambiente como temperatura superficial de las partes traseras de cada uno de los MSFV. La temperatura ambiente de la ciudad de Olavarría no supera los 50°C y la temperatura de los MSFV no supera los 90°C, valores que se tuvieron en cuenta para determinar el rango de medición del circuito. Para adecuar los niveles de tensión al sistema de adquisición de datos, se empleó un circuito acondicionador de señal, basado en un amplificador operacional de ultra bajo offset, modelo OP177. En la Figura 2a se muestra dicho circuito.

La medición de velocidad del viento se realiza mediante un anemómetro Davis Instruments<sup>®</sup>, con un sistema giratorio de tres copas separadas a 120°. El sensor provee una señal sinusoidal con frecuencia proporcional a la velocidad del viento. Para adaptar la medición de la frecuencia a tensión y su posterior entrada al sistema de adquisición de datos, se utilizó un convertor monolítico de frecuencia a tensión, modelo LM2917, mostrado en la Figura 2b. El circuito se calibró para obtener 5V de salida a 28Hz de frecuencia de entrada al anemómetro, correspondiente a un viento de 80Km/h, valor que se considera elevado para la ciudad de Olavarría.

Para el sensado de la dirección del viento se utiliza una veleta Davis Instruments<sup>®</sup>, solidaria a un eje que le permite girar libremente 360°. Dicho eje mueve, a su vez, un potenciómetro de 20KΩ del cual se obtiene la medición. La conversión a utilizar de esta señal es directa, alimentando los extremos del potenciómetro con 5V y obteniéndose la posición angular de la veleta desde su cursor (Figura 2c).

Para la correcta medición de la radiación solar se empleó un pirómetro de radiación provisto de una célula fotovoltaica Qualimetrics<sup>®</sup> modelo 3120, mediante el cual se obtiene 1mV por cada 14,364W/m<sup>2</sup> de potencia de radiación solar recibida. El rango de radiación necesaria a medir para esta aplicación está comprendido entre 0 y 1436,4 W/m<sup>2</sup>, lo cual implica tensiones entre 0 y 100mV del sensor. Se empleó un circuito de condicionamiento de señal para entrar al sistema de adquisición de datos, como se puede visualizar en la Figura 2d.

En la Figura 2e se muestra el circuito para la medición de corriente continua de los MSFV, en el que se empleó un resistor Shunt calibrado para tal finalidad. Cada MSFV se conecta en serie con dicho resistor el cual produce una caída de tensión que es tomada y amplificada para adaptarla convenientemente al convertor de datos del microcontrolador. Se eligió un Shunt de 0,01Ω, por cuestiones de disponibilidad comercial y considerando que cada MSFV tiene un rango de corriente de 0 a 5A.

En la Figura 2f se muestra el circuito para efectuar la medición de tensión continua de los MSFV. Se empleó un método muy simple que consiste de un divisor de tensión con resistores. Cada MSFV provee 25V como tensión continua máxima de vacío, con lo cual, para la adaptación a niveles de 0-5V del sistema de adquisición se implementó un divisor de tensión compuesto por 5 resistores idénticos entre sí.

#### Módulo de adquisición de datos.

Las señales provenientes de los sensores entran a una etapa de multiplexado, para luego ingresar a un microcontrolador que posee un convertor Analógico-Digital (A/D) embebido. Cabe recordar que, microcontrolador mediante, el módulo de adquisición constituye un concentrador de comunicaciones que, además de la conversión de datos, establece las cargas de los MSFV y se comunica con la computadora, por medio de la norma de comunicación serie RS232. Para la presente aplicación se requieren los siguientes recursos de un microcontrolador con convertor A/D: a) una entrada analógica, b) cinco salidas digitales para control de multiplexado, c) ocho salidas digitales para relés, d) una salida para transmisión serie (TX), e) una entrada para recepción serie (RX), f) una salida para habilitación de LED de comunicación y g) cuatro entradas necesarias para establecer el identificador del módulo de adquisición. De esta manera son necesarias un total de veintiuna entradas/salidas, requiriendo no más de tres puertos de ocho entradas/salidas. De acuerdo con las especificaciones de la hoja de datos de microcontroladores PIC16F870/871 (2003), se optó por un dispositivo PIC16F870<sup>®</sup>, de uso general, bajo costo y prestaciones acordes a los requerimientos de la aplicación. La placa principal se diseñó con un interfaz ICSP (*In Circuit Serial Program*) permitiendo la programación y lectura del microcontrolador sin retirarlo del circuito.

El diagrama en bloques del módulo completo se muestra en la Figura 3. Las 16 entradas analógicas consideradas se alimentan a un circuito de protección y posteriormente a un bloque de adaptación de impedancias. El bloque multiplexor se encarga de seleccionar la entrada adecuada a ser leída por el microcontrolador, según este se lo indique. Este último, lee las entradas, las almacena temporalmente, realiza la conversión de datos por medio de su A/D embebido y envía los datos digitales en serie, utilizando niveles lógicos TTL. En la secuencia, se emplea un circuito integrado convertor de niveles TTL a RS232.

Un aspecto particular del trabajo radica en la inclusión de un dispositivo que funciona como puerta de enlace (RS232 a comunicación Ethernet), que permite conectar el módulo completo a una red LAN (Red de Área Local), permitiendo el

acceso remoto al dispositivo por medio de la intranet existente en la facultad, disminuyendo el costo de cableado y agregando versatilidad al sistema. Se empleó un módulo Tibbo DS203<sup>®</sup> que se comporta como un servidor serie, al cual, mediante configuración mediante software del fabricante, se le asigna una dirección IP, que identifica sólo a este equipo conectado a una red LAN (Tibbo DS203<sup>®</sup>, 2008). Luego de conectarse y configurar sus propiedades de conexión, desde cualquier computadora conectada a la red se puede acceder al dispositivo. En la computadora, además del aplicativo para visualización y análisis de datos, se instala un programa informático que crea puertos virtuales, emulando un puerto físico de la computadora que hace referencia al conversor DS203 remotamente conectado a la red. El dispositivo Tibbo DS203, contiene un puerto serie (rs232-TTL ó RS485, según se lo solicite), y un puerto rj45 para su conexión via cable de red Ethernet. Adicionalmente tiene múltiples funciones que superan los alcances de esta aplicación, al ser programable con un lenguaje llamado Tibbo Basic se puede emplear variadas aplicaciones, desde páginas embebidas hasta servidor serial de otros dispositivos, etc.

Finalmente, el microcontrolador opera ocho salidas biestables comandadas por transistores NPN, que posteriormente se conectan a relés de potencia, para la imposición de cargas a los MSFV.

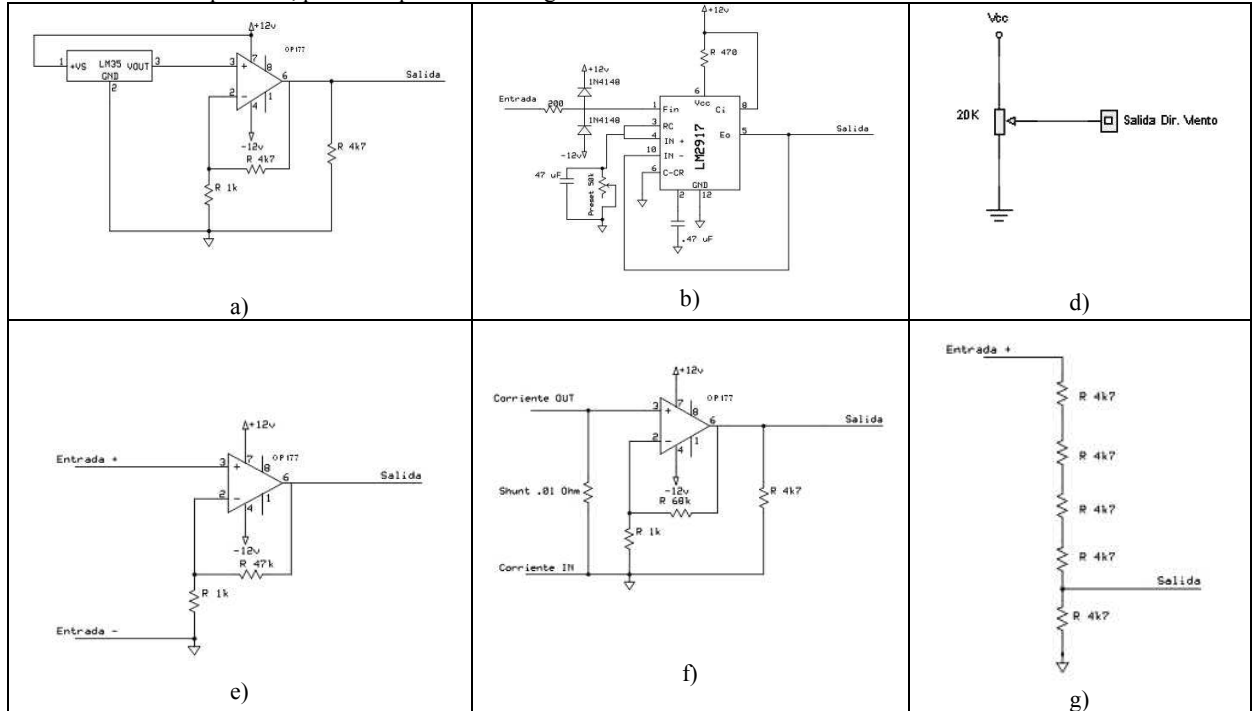


Figura 2: Circuitos para la medición de las variables propuestas: a) temperatura ambiente y de MSFVs, b) velocidad de viento, c) dirección de viento, d) radiación solar, e) y f) corriente y tensión del MSFV respectivamente.

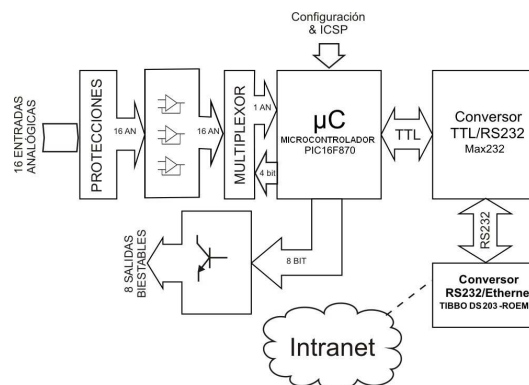


Figura 3: Esquema funcional del módulo de adquisición de datos. Módulo solar fotovoltaico

Si bien existen diferentes tipos de celdas solares y una evolución en cuanto su rendimiento, es también cierto que los módulos comerciales poseen rendimientos de conversión que están en el rango del 10 al 14%. En este caso, los módulos existentes sobre los que se aplica el sistema de medición son del tipo policristalino modelo M75 del fabricante Siemens<sup>®</sup> (ET M75 v8, 2006) dispuestos individualmente. Desde el punto de vista de la interconexión, en un seguidor azimutal con ángulo de inclinación sobre la horizontal que puede ser modificado manualmente de acuerdo a las necesidades de medición. Dentro de

los parámetros principales de los módulos se destacan: la intensidad o corriente de cortocircuito ( $I_{cc}$ ) y la tensión de circuito abierto ( $V_{ca}$ ) que es la tensión máxima real que puede dar cada módulo.

La potencia está representada por el producto de tensión y corriente para cada condición de carga, temperatura y radiación, obteniéndose una curva que tiene un punto denominado de potencia máxima o bien de sus siglas en inglés maximum power point (MPP), como se observa en la Figura 4 (ET M75 v8, 2006). Generalmente este valor es establecido por el fabricante con la sigla  $W_p$ , siendo la potencia máxima entregada por el panel en las condiciones ideales y es utilizado para los cálculos de instalaciones. La potencia máxima real es inferior a la potencia que surge del producto entre  $I_{cc}$  y  $V_{ca}$  y la relación entre ambas determina el factor de forma de la celda. Los módulos utilizados poseen  $P_{m\acute{a}x} = 48W$ ,  $I_{cc} = 3,4A$  y  $V_{ca} = 19,8V$ , en condiciones estándar de test.

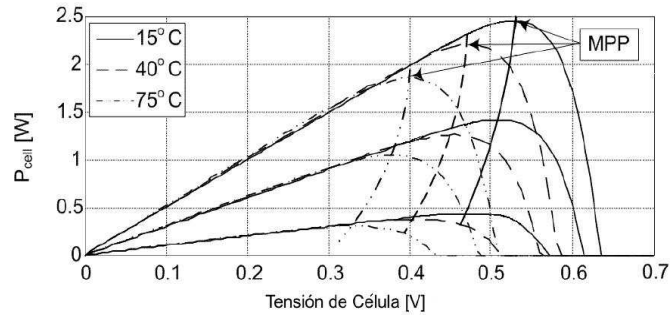


Figura 4: Gráfico de la variación de la potencia de una célula solar con la tensión, a distintas temperaturas.

El módulo adquisidor de datos, dispone de 8 salidas a relés, las cuales fueron utilizadas para imponer regímenes de carga a los MSFV. Al contarse con 4 MSFV, se decidió asignar 2 relés por cada MSFV, que en su combinación establecen 3 regímenes distintos de carga: a) sin carga, b) cortocircuito y c) carga intermedia, (hipotético estado de máxima potencia). Para el primer caso de funcionamiento sin carga (vacío), se determina la tensión de vacío del MSFV, variable fuertemente vinculada a la temperatura del mismo. Esta tensión se determina a través del acondicionador de señal de tensión. En la figura 5 se presenta el caso en que ambos relés, 1 y 2, están con sus bobinas desenergizadas, dejando los terminales del MSFV sin carga.

Para el caso de cortocircuito, se cierra el relé 2, que conecta entre los terminales del MSFV ocasionando una tensión nula entre los mismos y entregando su corriente máxima. Esta última variable se determina a través del acondicionador de señal de corriente y así como la tensión de vacío está estrechamente vinculada a la temperatura, la corriente de cortocircuito está fuertemente ligada al nivel de radiación solar incidente en el MSFV. Dicha situación se muestra en la Figura 6.

Para el caso de carga intermedia, mostrada en la figura 7, se cierra el relé 1, que conecta una carga resistiva estratégicamente adoptada. Ésta resistencia, debe tener un valor óhmico tal que su potencia disipada intente acompañar el punto de máxima transferencia de potencia, con el fin de conseguir una mayor precisión en la determinación de la curva característica del panel solar ( $V$  vs.  $I$ ).

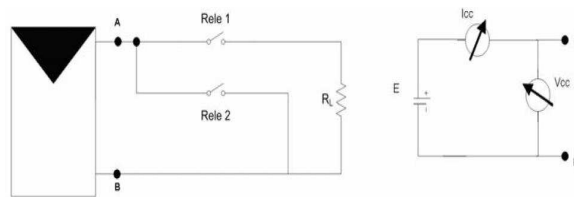


Figura 5: Esquema eléctrico de la situación sin carga del panel.

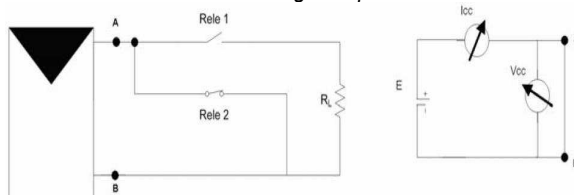


Figura 6: Esquema eléctrico de la situación de corto circuito del panel.

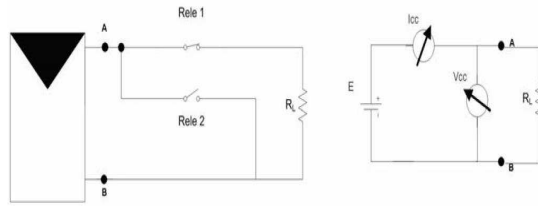


Figura 7: Esquema eléctrico de la situación de plena carga del panel.

#### Interfaz gráfica

La recepción de los datos esta a cargo de una computadora con acceso a la misma red LAN del módulo de adquisición de datos. Para hacer el correcto procesamiento y comunicación se decidió utilizar el entorno de programación gráfica LabVIEW®. Dicho software genera subprogramas llamados instrumentos virtuales (IV) que sirven de interfaz entre los datos y el usuario. En esta oportunidad, el IV se encarga de: a) configurar el puerto de comunicación, b) solicitar al módulo de adquisición los 16 datos y el estado de sus salidas y c) imponer un estado específico, decidido por el usuario, a las salidas.

Para poder realizar la comunicación entre el módulo de adquisición y la computadora, se deben establecer distintos parámetros a configurar: puerto serie, velocidad de comunicación (*baud rate*), cantidad de bits a comunicar, paridad, bit de parada, control de flujo y definición del número de identificación del concentrador. Estos parámetros se configuran desde el interfaz gráfico del IV creado, por medio de la solapa *config.* de la pantalla principal. En la Figura 8 se muestra una captura genérica de la pantalla principal del IV creado.

Cuando se realiza la adquisición el módulo obtiene datos digitales entre  $0_{10}$  y  $255_{10}$ , los cuales representan las variables físicas reales que se están midiendo. Para poder apreciar estos valores en sus magnitudes físicas reales, se debe usar un factor de conversión. Dichos factores se calcularon para cada circuito en particular. Existe la posibilidad de setear una magnitud fija *offset*, para la corrección de errores constantes en las mediciones. Los factores de conversión y el *offset* se introducen en el IV a través de la solapa *Datos*.

Los valores *Datos\_byte* ( $0_{10}$  a  $255_{10}$ ) corresponden a las entradas adquiridas. Los valores *Datos\_conv* son aquellos afectados por la corrección de *offset* y el factor de conversión. A la izquierda de la pantalla se observan botones numerados del 1 al 8 con título *Salidas IN*, que corresponden a cada una de las salidas biestables del módulo de adquisición. A la derecha de la pantalla se observan indicadores luminosos bajo el título *Salidas OUT*, que representan el estado real de cada una de las 8 salidas biestables. Cabe aclarar que en esta etapa del proyecto se decidió implementar un interfaz gráfico simple para la interpretación de datos, que puede modificarse e incrementarse con poco esfuerzo adicional.

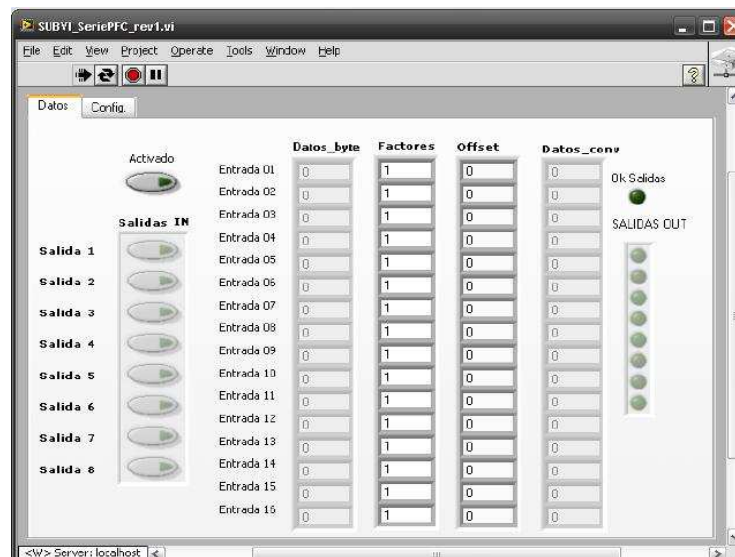


Figura 8: Captura de pantalla principal del IV.

En la primer etapa del proyecto se diseñó, lo que se llama un sub-IV (Figura 8) que realiza solo la comunicación y verificación de la misma, leyendo las 16 entradas analógicas e imponiendo las 8 salidas biestables. La segunda etapa consta del desarrollo de un IV que contiene en su interior al antes mencionado sub-VI que realiza la siguiente secuencia según se configura los horarios de muestreo.

- Poner a nivel bajo todos los relés (Circuito Abierto → Tensión de Vacío)
- Leer las 16 entradas.

- Almacenar Datos
- Poner a nivel alto los 4 relés de carga intermedia.
- Leer las 16 entradas
- Almacenar Datos
- Poner a nivel alto los 4 relés de cortocircuito.
- Leer las 16 entradas
- Almacenar Datos

Dicha secuencia, como se menciona anteriormente, se repite periódicamente según lo configura el usuario (cada 1 hs, cada 6 hs, cada 30 min, etc.) los datos son almacenados en la PC en formato de Planilla de Cálculos de Microsoft® Excel (.xls). Para su posterior análisis numérico, gráfico, etc.

#### *Aspectos constructivos*

Los aspectos constructivos consideran los requerimientos impuestos por la locación final del sistema. El sistema completo se ubica en el exterior expuesto a radiación ultravioleta, lluvia, vientos e impactos moderados. Para el montaje de circuitos y placas se emplearon gabinetes plásticos herméticos protección IP 5516. En la Figura 9, a la izquierda, se muestran los cuatro MSFV montados sobre un seguidor azimutal y emplazados en Facultad de Ingeniería, Olavarría y, a la derecha, el gabinete principal con el sistema de adquisición. En la Figura 10 se muestran: un MSFV, el gabinete principal, y el compartimiento para la placa de estación meteorológica.



Figura 9: MSFVs montados sobre seguidor azimutal, gabinete principal. MSFV, gabinete principal y placas de estación meteorológica.

## CONCLUSIONES

Se presentó un sistema de medición y adquisición de datos aplicados a la conversión fotovoltaica. El trabajo está motivado fundamentalmente por dos razones: la primera relacionada con la aplicación de herramientas de instrumentación electrónica y comunicación al estudio de energías limpias y renovables y su mayor aprovechamiento y, por otro lado, por el compromiso medioambiental que se comienza a asumir desde órganos gubernamentales.

Además de una estación meteorológica, se diseñó e implementó un módulo de adquisición de datos completo con capacidad de conexión a una red LAN. Dicho sistema fue diseñado y construido con componentes electrónicos convencionales y con soporte de herramientas de fácil disponibilidad, de bajo costo relativo. Se empleó un sistema microcontrolado con interfaces convencionales y el agregado de un dispositivo conversor RS232/Ethernet, el cuál le otorga al módulo la posibilidad de comunicación vía red LAN. La vinculación del módulo de adquisición con una red de estas características permite que el módulo sea accedido por cualquier dispositivo conectado a la red, y aún más, desde Internet.

La característica de conexión a Ethernet disminuye el costo de cableado de comunicación, aprovechando la red existente de la Facultad. Los puntos anteriores tornan la tecnología aplicada a esta unidad modular no sólo utilizable en mediciones vinculadas a la energía solar, sino disponible para cualquier adquisición de datos en forma remota con acceso a una red Ethernet. Mediante otros dispositivos conversores de comunicación RS232 a GSM o radio, por ejemplo, se puede aplicar dicha unidad en locaciones lejanas en forma inalámbrica. Esto motiva la continuidad del proyecto mediante el empleo de otras tecnologías de comunicación disponibles actualmente.

## REFERENCIAS

- Blanco G., Santillán G. y Spina M. (1998). Dispositivo para seguimiento de la trayectoria solar. Proceedings of ASADES, Argentina, vol. 2, no.2, pp.4.1-4.4.
- Blanco G. (2003). Experimental study of solar radiation augmentation on photovoltaic modules. 5<sup>o</sup> Congreso Latinoamericano de Generación y Transmisión de Energía Eléctrica - CLAGTEE 2003, Brasil. ISBN 85-903471-1-7.
- Gasparin P. F. y Krenzinger A. (2009). Sistema trazador de curvas características de módulos fotovoltaicos. Avances en Energías Renovables y Medio Ambiente, Vol. 13, 4.61-4.68.

- Greenpeace & European Photovoltaic Industry Association (2008). Solar electricity for over one billion people and two million jobs by 2020. Solar Generation V – 2008, 1-76.
- Kolodenny W. (2006). Efficient data analysis with modern analytical system developed for use in photovoltaic (PV) monitoring system. IEEE International Students and Young Scientists Workshop, Photonics and Microsystems, pp. 1-4.
- Ley 26.190 (2007). Régimen de Fomento Nacional para el Uso de Fuentes Renovables de Energía Destinada a la Producción de Energía Eléctrica. Documento. Senado y Cámara de Diputados de la Nación Argentina, pp. 1-4.
- Microchip Technology Inc. (2003). Datasheet PIC16F870/871 28/40-Pin 8-Bit CMOS FLASH Microcontrollers. DS30569B.
- Murcia G., Branda J., Grain E., Menna M. (2009). Aplicación de un dispositivo de adquisición de datos a la evaluación del funcionamiento de pequeños generadores eólicos. Avances en Energías Renovables y Medio Ambiente, Vol. 13, 08.131-08.138.
- Siemens (2006). M75 módulo fotovoltaico policristalino de alto rendimiento. ET M75 v8, 2006.
- Tibbo Technology Inc. (2010). Tibbo DS203. www.tibbo.com

**ABSTRACT:** We present the design and implementation of a measurement and communication system of the electrical and thermal variables of four photovoltaic solar modules assembled on an azimuthal tracker, and a set of physical representative variables that are part of a meteorological station. A low-cost data acquisition system capable of working in an Ethernet network and sending the data to a PC that runs an application for visualization, analysis and control of the system by means of LabVIEW<sup>®</sup> was designed for such a purpose. Information about different ways of improving the performance of the electric power generation by means of photovoltaic resources for Olavarría's region is available with the obtained data. In addition, the project will serve as platform to carry out tests on the solar panels and to obtain, quantitatively, the results of the same ones. Aspects of the development, assembly and implementation of the system are presented.

**Keywords:** solar energy, photovoltaic solar module, data acquisition.