

**LABORATORIO DE ENSAYOS DE EQUIPOS ELECTRICOS SOLARES DEL INENCO:
CARACTERIZACIÓN DE EQUIPOS FV PROVISTOS A TRAVES DEL PERMER, PRIMEROS
RESULTADOS¹.**Cadena, C; Echazú, R; Hoyos, D; Bárcena, H; Esteban, S; Serrano, V; Farfán F.²Hong; M; Albeza, F³Thenon D; Cadena, A; Torán Galvez, R⁴

Departamento de Física - Facultad de Ciencias Exactas –

INENCO⁵-Universidad Nacional de Salta

Avda Bolivia 5150 – A4408 FVY – Salta Capital (Salta) - Argentina

RESUMEN:

En el este trabajo se describen algunos procedimientos de ensayo de paneles fotovoltaicos, controladores de carga, acumuladores de plomo – ácido y convertidores CC – CC. Se muestran también los primeros resultados obtenidos de la caracterización de dichos equipos eléctricos (unos 100 paneles 50 acumuladores, 50 controladores de carga y convertidores), destinados a Licitación Internacional PERMER- FA-LPI B-C: “Provisión e instalación de equipos fotovoltaicos e instalación interna en viviendas rurales de diversas provincias etapa 1”, correspondiente a las provincias de Salta, Tucumán y Chaco. Los mismos se realizaron en distintos laboratorios del INENCO, por equipos de estudiantes y docentes, de acuerdo a Normas IRAM para la mayoría de los casos, aunque también en función de lo acordado con el *Ente Regulador de los Servicios Públicos de Salta*, y los equivalentes de las otras dos provincias mencionadas anteriormente.

Palabras clave: Fotovoltaico, controlador de carga, ensayos, acumulador plomo-ácido,

INTRODUCCIÓN

La producción de energía eléctrica convencional en el mundo y en Argentina en particular, se enfrenta a dos problemas: la reducción en la producción de petróleo y gas a corto plazo y la contaminación ambiental producida por el uso de derivados de los mismos. El uso de las energías renovables constituye una posible vía de solución de estos problemas. En especial, la energía solar se caracteriza por varias ventajas potenciales tales como la baja contaminación ambiental y la existencia de reservas muy abundantes que pueden abastecer una buena parte de las necesidades futuras con la posibilidad de atender tanto grandes requerimientos como aplicaciones pequeñas. Desde hace algunas décadas, los países en general incrementaron su interés en la generación eléctrica fotovoltaica, y en ese sentido, programas como el Permer tuvieron como objetivo abastecer la demanda eléctrica básica del sector residencial rural y de los servicios públicos rurales con el aporte de subsidios del Estado. Entre sus metas se puede destacar la electrificación a 1.4 millones de habitantes (300,000 usuarios particulares) además de 6,000 servicios públicos (escuelas, dispensarios médicos, servicios civiles, etc.), transformar sistemas aislados con generación diesel ya existentes a sistemas híbridos con energías renovables, etc.

La experiencia acumulada en el INENCO después de casi treinta años en el tema muestra que los equipos eléctricos solares en general son muy robustos pero no están exentos de fallas. Por esta razón, se puede decir que muchos detalles de análisis que no están contenidos en las normas pueden ser revisados. No obstante para realizar un análisis objetivo de los procedimientos de ensayos siempre es preferible remitirse a la normativa vigente. Como parte de los ensayos efectuados en el marco de ese programa, se exponen resultados parciales en este artículo. Para la realización de los mismos, se consultaron entre otras las normas siguientes:

| Norma IRAM | Año | Objeto |
|-----------------------|------------|--|
| 210013-1 | 2007 | Inspección visual |
| 210013-2 | 1998 | Características eléctricas en condiciones normalizadas |
| 210013-3 | 2008 | Aislación eléctrica |
| 210013-4 | 2008 | Ensayo de robustez de los terminales |
| 210013-8 | 2010 | Ensayo de resistencia al impacto de granizo |

Tabla 1: Normas de aplicación para los ensayos realizados los paneles.

¹ Parcialmente financiado por CIUNSA
² Docentes UNSa, integrantes de INENCO
³ Alumnos Dep. de Física
⁴ Alumnos Facultad de Ingeniería
⁵ Instituto UNSa-CONICET

METODOLOGÍA

Los diferentes conjuntos de equipos fueron ensayados simultáneamente por diferentes grupos de personas. Se empleó para cada tipo de ensayo instrumentos que no se rotaron entre sí. Los instrumentos eléctricos fueron contrastados contra instrumental patrón: multímetro Fluke 8250, referencia de tensión 7001, etc. En general los grupos de trabajo estuvieron conformados por estudiantes y docentes. En la mayoría de los casos los datos fueron volcados a un cuaderno y luego a la planilla de cálculo correspondiente.

PANELES

Resistencia al impacto

Para la resistencia al impacto de granizo, la norma indica someter cada panel al impacto de una esfera de hielo de 25 mm de diámetro que impacta al vidrio con una trayectoria perpendicular a éste, a una velocidad de 23 m/s.

Cada panel ensayado debe recibir numerosos impactos en estas condiciones, en puntos preestablecidos (en las cuatro esquinas, y en las zonas centrales donde el efecto del impacto puede ser diferente) sin que se observen roturas y conservando sus características eléctricas después del ensayo. Para el ensayo, se reemplazó la esfera de hielo por una de plástico de 70 mm de diámetro con una masa de 0,16 Kg (una bocha de hockey). Para que la energía cinética del impacto sea igual a la que establece la norma, la velocidad se fijó en 5 m/s.

La figura 1 muestra un esquema del dispositivo empleado: el panel se sujeta firmemente a una columna de hierro del laboratorio y la bola cuelga mediante un hilo de nylon de 3,80 m de longitud, de un punto situado a 4,40 m de altura, sobre el mismo plano vertical. Se eleva la bola hasta 1,3 m sobre el punto de impacto y se deja caer siguiendo una trayectoria circular, como un péndulo, hasta que choca con el panel. Este procedimiento se repite para diez puntos de cada panel, como detalla la norma. En la figura 2 se muestra una fotografía del ensayo en el laboratorio de INENCO. Todos los paneles ensayados resistieron los impactos sin que se observen marcas ni roturas.

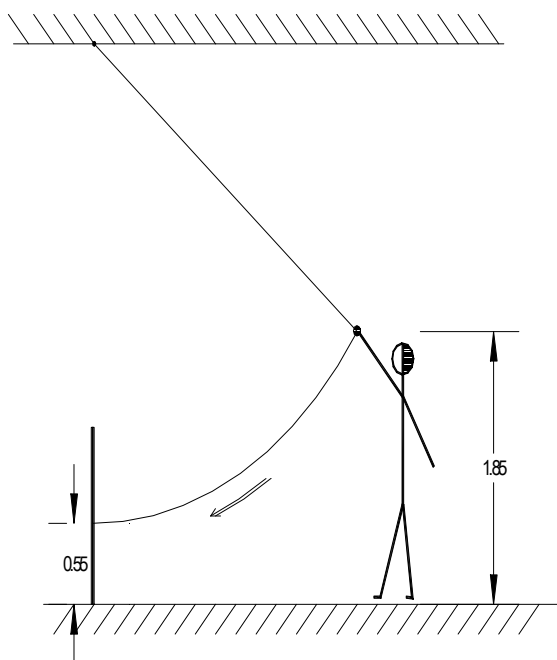


Figura 1: Esquema del dispositivo para ensayo de impacto.



Figura 2: Fotografía de detalle del impacto.

INSPECCIÓN VISUAL

La norma establece que los paneles deben observarse en busca de fallas, con una iluminación igual a superior a 1000 Lx. La inspección de todos los paneles se realizó con una lupa, con luz natural, previa a la medida de la curva I-V, con niveles de iluminación muy superiores. No se detectaron roturas ni rajaduras en las superficies exteriores, cajas de conexión ni celdas. Tampoco defectos de conexión entre celdas, ni celdas en contacto entre ellas ni con el marco. El laminado no presentó burbujas ni imperfecciones visibles.

AISLACIÓN ELECTRICA

Previo a cada serie de ensayos, se midió la temperatura y la humedad ambiente del laboratorio con un termómetro a termistor y una sonda de humedad Vaisala. En todos los casos la temperatura fue superior a los 20 °C y la humedad relativa se mantuvo en un rango de 55% a 62%. Se sometió a cada módulo, a una tensión máxima de 750V, aplicada en forma de rampa ascendente por dos veces con diferentes pendientes y con dv/dt muy bajo.

ENSAYOS DE ROBUSTEZ DE LOS TERMINALES

Los módulos ensayados tienen una caja de plástico pegada en la cara posterior, con un adhesivo siliconado blanco. De la misma salen los cables de conexión que terminan en dos conectores especiales.

No hay bornera ni terminales a la vista, por lo cual se sometió a tracción el conjunto caja- conexión, por medio del peso propio de los paneles (8, 6 y 5,3Kg según su potencia), colgados de sus cables durante el recorrido entre el laboratorio y la base de ensayos con radiación solar, esto es aproximadamente 50 metros. Las fotografías de las figuras 3 y 4 muestran algunos de estos detalles.



Figura 3: Detalle de la caja de conexiones.



Figura 4: Detalle cables de conexión de un panel.

CARACTERÍSTICAS ELÉCTRICAS DE LOS PANELES FOTOVOLTAICOS

Todos los ensayos que se describen en este trabajo, se realizaron con luz solar, en julio de 2011 entre las 11.30 y las 15.30 hs. (unas dos horas previas y posteriores al mediodía solar) en el campus de la Universidad Nacional de Salta. Coordenadas: 24° 43' 44" S , 65° 24' 35" O

Todos los ensayos se hicieron con cielo despejado y viento casi nulo (se determinó con un anemómetro TSI 8345, que la velocidad del viento fue menor a 0,1 m/s durante todos los ensayos).

Para el montaje de los paneles se instaló una estructura de hierro plana, con capacidad para 8 paneles, (6 m de largo por 0,90 m de ancho), con una inclinación de 34 ° al norte, tal como se observa en las imágenes fotográficas de la figura 5



Figura 5: imágenes fotográficas de la estructura soporte de módulos fotovoltaicos y medición de radiación

Radiación solar: Se midió la irradiancia solar global sobre plano horizontal y sobre el plano de los paneles en forma cuasi simultánea con cada ensayo. Se usó un solarímetro fotovoltaico LI-250 contrastado con un piranómetro patrón secundario Kipp Zonnen. Se midió la temperatura ambiente y la de la cara posterior de los paneles con resistencias de Pt. Las mediciones de los parámetros eléctricos fueron las usuales: Se midió corriente de corto circuito y con diferentes cargas, y casi simultáneamente la tensión de circuito abierto y la correspondiente a cada carga.

CARGA ACTIVA

Se desarrolló una carga activa que permite variar la resistencia entre 0,1 ohm y 10 ohm, y con este fin se utilizan transistores MOSFET N IRFZ44 como se muestra en la figura 6. Se montaron varios transistores en paralelo sobre un disipador

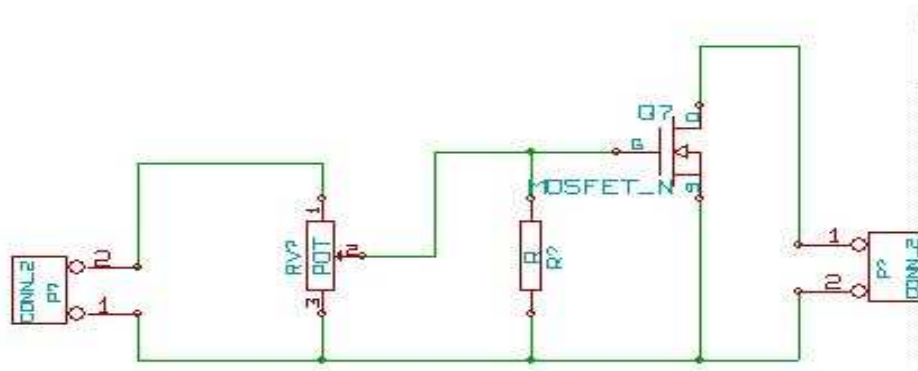


Figura 6: Carga activa

CURVAS I-V

Para los módulos de 85 vatios ensayados (imagen fotográfica 7), se obtuvieron curvas similares a las de la figura 8 en donde la curva interna es medida real y la externa la versión corregida por temperatura y radiación a las condiciones de referencia

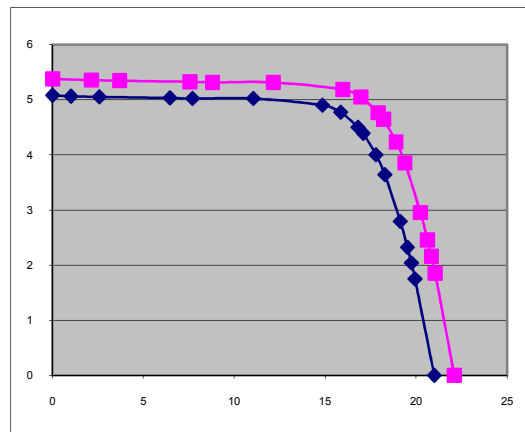


Figura 7: módulos ubicados para su ensayo

Figura 8 curvas I-V de un módulo cualquiera

En síntesis, todos los ensayos tanto eléctricos como mecánicos fueron altamente satisfactorios

ENSAYOS DE ACUMULADORES

Los acumuladores de 175Ah fueron ensayados con un régimen de descarga del tipo C_{10} . Como carga se emplearon focos de 24V (dos en serie) de diferentes potencias. Las pruebas iniciales se realizaron en forma manual y luego se procedió a la utilización de un circuito automático que pretende mantener la corriente de descarga, aproximadamente constante (al 1%) la

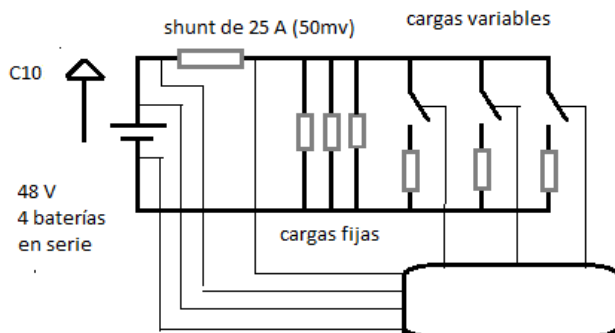


Figura 10: esquema de la descarga automática

Figura 9: imagen del tablero manual

compensación de la disminución de la corriente por disminución de tensión se realiza mediante la entrada o permutación al circuito de más o menos lamparitas en forma automática.

En la figura 9 se muestra el tablero empleado de prueba para ajustar el rango de conmutaciones en función de la curva de los acumuladores, se observa que el circuito tiene numerosas ramas. La figura 10 muestra un esquema del circuito con conmutación automática. Algunas de ellas son las cargas fijas de base y otras las variables de ajuste.

Ensayo Reguladores de Carga

Se ensayó el funcionamiento de reguladores de 20 y 15 A de corriente nominal. Para ello se siguió el protocolo de una norma peruana, que se adapta muy bien a los requerimientos del pliego de condiciones exigibles en la licitación del Permer. Se armó un circuito como se indica esquemáticamente a continuación:

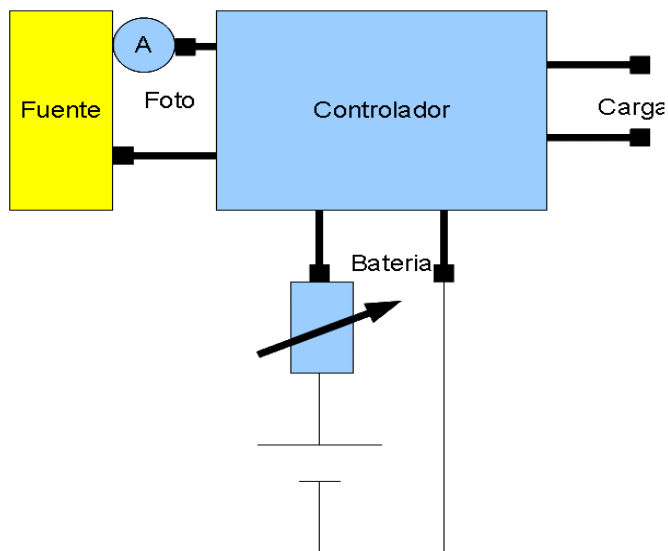


Figura 11: esquema del tablero de ensayos del regulador



Figura 12 imagen fotográfica del ensayo

Se realizaron los siguientes procedimientos:

Inspección visual:

- El regulador de carga deberá tener indicadores (con colores o símbolos) que muestren: 1° si la batería tiene carga suficiente y se puede usar sin restricciones, 2° si la batería tiene poca carga y se debe restringir el consumo y 3° batería desconectada por estado de carga muy bajo.
- El regulador deberá estar etiquetado con al menos la siguiente información: tensión nominal (V), corriente máxima (A), marca, modelo y N° de serie, polaridad de terminales y conexiones.
- Se corroboró la existencia de un dispositivo de protección contra sobretensión en las líneas de generador y de carga.

Ensayos destructivos: Se verifica el correcto funcionamiento del regulador después de cada ensayo.

- Desconexión de batería, con el generador y la carga conectados. Se mide la tensión en los terminales de consumo del controlador, V_{RC} (tensión en la resistencia de carga), debe ser cero.
- Polarización inversa del generador, con la batería conectada. Durante 60 segundos.
- Polarización inversa de batería. Generador y carga conectados durante 60 segundos.
- Cortocircuito de la carga o el generador.
- Circulación de una corriente 1.25 veces mayor que la nominal en la carga, a través de una resistencia pequeña calculada para tal fin.
- Protección contra flujo inverso de corriente. Se coloca una resistencia de más de 10Ω entre los terminales del generador con la batería conectada. El flujo de corriente en el generador debe ser cero.

Control de tensiones y corrientes:

- Se miden las tensiones de corte del acumulador por sobrecarga (2.3 a 2.4 V/celda) y sobredescarga (1.5 V/celda). Se varía la tensión (mediante una resistencia variable conectada en serie con la batería) en los bornes correspondientes a la batería y un sistema adquisidor de datos registra los voltajes de "fin de carga" (corte por alta) y "desconexión por descarga" (corte por baja). También se registran los valores de reposición o reconexión.
- Se registró el consumo eléctrico del regulador bajo condiciones normales de operación. Se miden las corrientes del generador, la batería y la carga.

Los resultados se exponen en forma tabulada, numérica y gráfica según sea necesario, debidamente etiquetados para el procesamiento automático (por scripts) y posterior revisión (por el personal capacitado) de la información:

| s/bat | Pol inv bat | Pol inv gen | sobrecorr | cc | Elem protec | Iinversa | IGEN | IBAT | iCARGA |
|-------|-------------|-------------|-----------|----|-------------|----------|---------|---------|---------|
| OK | OK | OK | OK | OK | OK | OK | 1,07222 | 0,23765 | 1,23705 |

Tabla 2: planilla de control del regulador

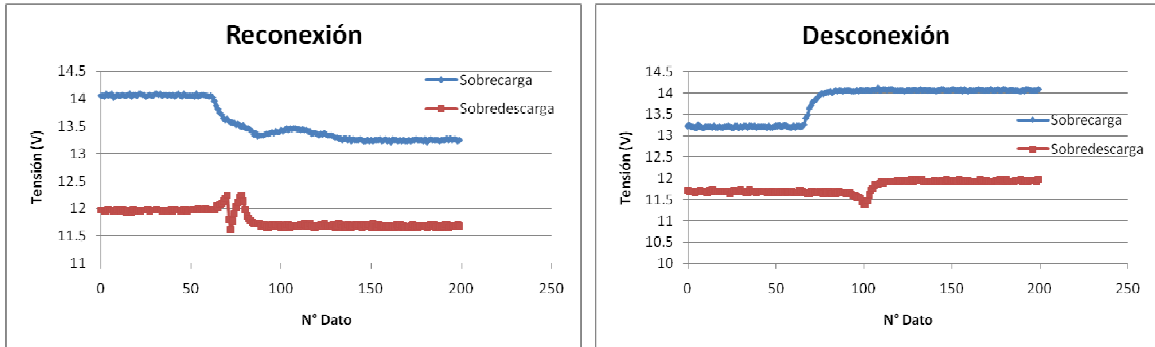


Figura 13: imagen de osciloscopio de la acción de reconectar Figura 14: idem para la desconexión

Sistema de adquisición de datos

Para medir en los controladores de carga, el punto de corte por alta y baja de la batería, se desarrolló un sistema de adquisición de datos, encargado de sensar las tensiones de las baterías, y la corriente que entregan. La interfase gráfica de la misma se muestra en la figura 15. El sistema consta de una plaqueta de adquisición de datos y una PC. El programa de la PC se desarrolló en LABVIEW.

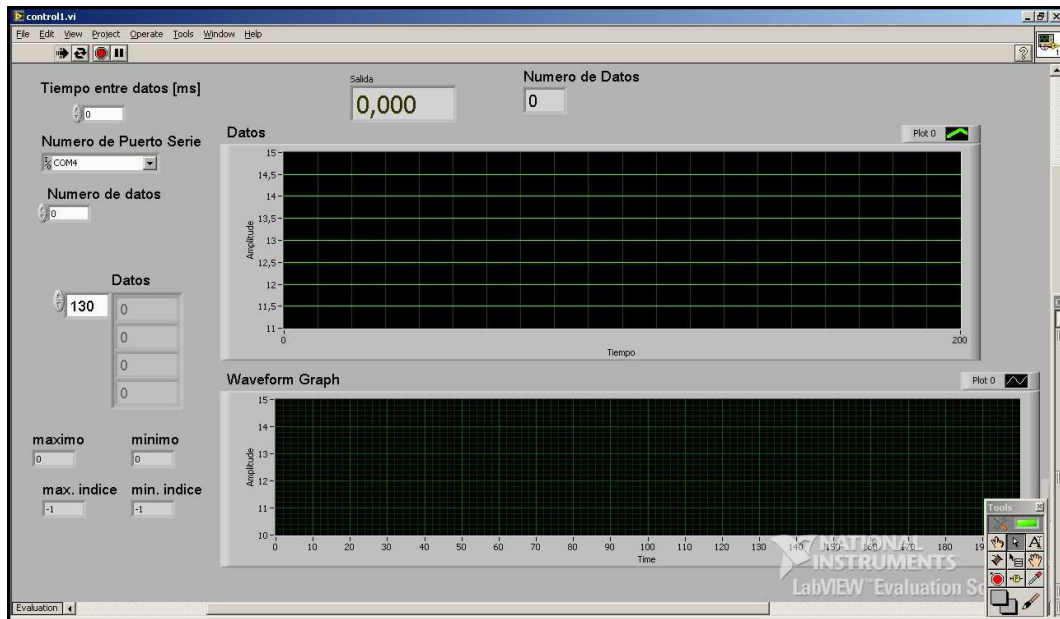


Figura 15: Interfase de adquisición de datos

La plaqueta de adquisición de datos se desarrolló en base al microcontrolador pic18f4550. El cual dispone de un conversor AD de 10 bits, una interfase USB, entre otras. Este microcontrolador se puede programar en lenguaje C y se dispone de un "toolkit" para configurar la interfase USB.

El programa del microcontrolador configura USB como un puerto serie RS232. Este sistema espera que desde la PC conectada al puerto USB, se envíe una orden (que consiste en la letra "v"). El microcontrolador responde, enviando el valor medido en el formato "ADCnnnn" donde "nnnn" es un número entero entre 0 y 1023. El microcontrolador mide tensiones entre 0 y 5V. Se instaló un shunt que reduce las tensiones al rango soportado por el micro.

Se desarrolló también un programa de adquisición de datos sobre LABVIEW denominado "seriead" que realiza la comunicación con la placa de adquisición de datos. En este caso utiliza un complemento de LABVIEW denominado VISA que se encarga de esta comunicación. El aspecto del programa se muestra en la figura 16.

3. verificar el auto consumo
4. verificar la existencia o no de interferencias electromagnéticas

Para verificar que estos correspondan con los del convertidor.

A continuación se detallan los valores obtenidos en un equipo:

| R (ohm) | V salida (ideal) (volt) | Salida (volt) sin carga | Salida (volt) con carga |
|---------|-------------------------|-------------------------|-------------------------|
| 2 | 3 | 3,031 | 3,004 |
| 3 | 4,5 | 4,625 | 4,596 |
| 4 | 6 | 6,194 | 6,162 |
| 5 | 7,5 | 7,665 | 7,626 |
| 6 | 9 | 9,389 | 8,995 |

Tabla 3: planilla de datos del convertidor CC CC

Esquema:

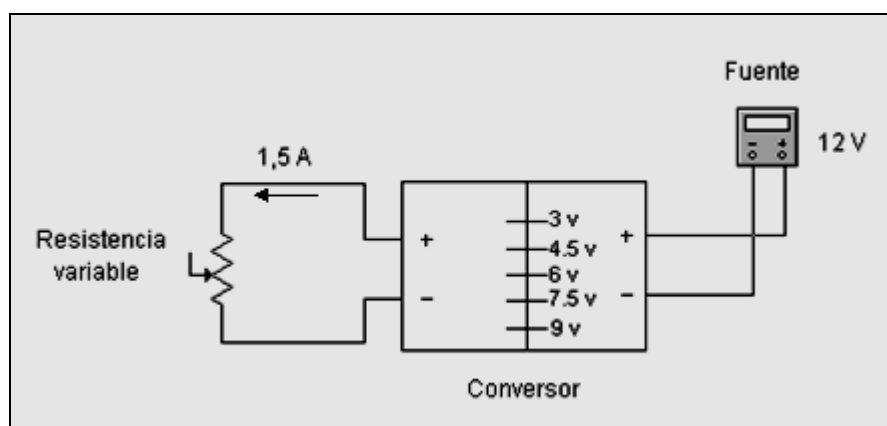
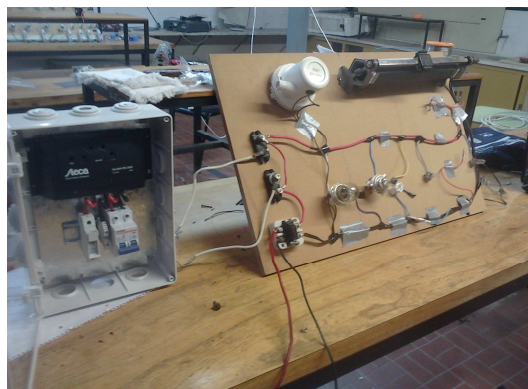


Figura 18: esquema de la medición

Ensayo del Conjunto: controlador de carga protecciones

Se ensayó el conjunto controlador de carga con las protecciones térmicas y fusible. De los ensayos se observa que con una carga de inicial de más de 20A, el sistema no arranca, Pero si la carga inicial es menor, y luego se va agregando carga, ese límite puede ser superado hasta los casi 25A. Colocada esa carga, actúa el protector térmico a los 45seg (en promedio) cumpliendo con su curva C. cabe aclarar que la protección térmica es la común empleada en los circuitos de CA y 220 Volts.



CONCLUSIONES

Se diseñaron equipos de medición, adquisición de datos, y control para certificar el desempeño de equipos que funcionan en sistemas fotovoltaicos. Su desempeño fue muy satisfactorio y significó un ahorro de tiempo y esfuerzo tanto de docentes como de colaboradores, como así también una estrategia de enseñanza tanto para alumnos del Departamento de Física (Facultad de Ciencias Exactas) como de la Carrera de Ingeniería Industrial.

REFERENCIAS

- Papallini, A; Lorenzo, E . 1998. "Norma técnica universal para sistemas fotovoltaicos". THERMIE B.
- Cadena, C. 2005. Seminario CYTED, Difusión de las Energías Renovables en zonas rurales. Cochabamba.
- Lorenzo, E. (2000). "ENERGÍA SOLAR FOTOVOLTAICA",. Etsi Telecomunicaciones, Publicación del CIEMAT, Madrid.
- De Soto W., Beckman W. (2006). "Improvement and validation of a model for photovoltaic array performance". Solar Energy 80, pp. 78–88.
- Waddington, D.W; Emery, K.A. 2004,"HOT SPOT SUSCEPTIBILITY AND TESTING OF PV MODULES" Molenbroek PUB NREL.

- Sandia National Laboratories, 2002. Database of Photovoltaic Module Performance Parameters. Disponible en: <http://www.sandia.gov/pv/docs/Database.htm>.

ABSTRACT:

In this paper we describe some test procedures for photovoltaic panels, charge controllers, lead-acid batteries, and CC - CC converters. Also shown are the first results of the characterization of these electrical equipment (about 100 panels 50 batteries, charge controllers and 50 converters) for International Bid-FA-LPI PERMER BC: "Supply and installation of photovoltaic equipment and installation internal rural households in various provinces stage 1 " corresponding to the provinces of Salta, Tucuman and Chaco. They were performed in different INENCO laboratories by students and faculty teams, according IRAM for most cases, but also in terms of the agreement with the regulator for the Public Service of Salta and the equivalent of other two provinces mentioned above.

Keywords: Photovoltaic charge controller, testing, lead-acid battery,