

SIMULACIÓN COMPUTACIONAL DEL CUERPO DE AHMED BAJO DISTINTOS ÁNGULOS DE INCIDENCIA DE VIENTO

Marcelo I. Adotti^{a,b}, Hugo G. Castro^{a,c}, Rodrigo R. Paz^d y Mario E. De Bortoli^b

^a*Consejo Nacional de Investigaciones Científicas y Técnicas (CONICET), Instituto de Modelado e Innovación Tecnológica (IMIT). Corrientes, Argentina, italoadotti@gmail.com, <http://www.imit-conicet.gob.ar>.*

^b*Universidad Nacional del Nordeste (UNNE), Facultad de Ingeniería, Laboratorio de Aerodinámica “Jacek Gorecki”, Chaco, Argentina, m_debortoli@yahoo.com.ar*

^c*Grupo de Investigación en Mecánica de Fluidos (GIMeF), Universidad Tecnológica Nacional, Facultad Regional Resistencia (UTN FRRe), Chaco, Argentina, guillermo.castro@conicet.gov.ar*

^d*Livermore Software Technology Corporation (LSTC), USA, rodrigo.r.paz@gmail.com.*

Palabras Clave: aerodinámica vehicular, fluidodinámica computacional, cuerpo de Ahmed, ángulo de guiñado.

Resumen. En este trabajo se presenta el análisis computacional del flujo de viento alrededor del modelo simplificado conocido como “cuerpo de Ahmed”, bajo distintos ángulos de incidencia. La geometría estudiada del cuerpo corresponde a un ángulo de inclinación de cola de treinta y cinco grados. Se discute sobre la convergencia de mallado para las distintas configuraciones consideradas, las cuales corresponden a distintos ángulos de incidencia del viento sobre el cuerpo.

La simulación computacional se lleva a cabo utilizando el código libre y abierto OpenFOAM (Open Field Operation and Manipulation). Se obtienen los coeficientes aerodinámicos, perfiles de velocidad, los cuales resultan concordantes con reportes experimentales de referencias bibliográficas específicas. Se realiza además un post-proceso para determinar las estructuras vorticosas y posterior análisis de la contribución de las distintas componentes del cuerpo en su formación.

1. INTRODUCCIÓN

La aerodinámica es el estudio de un cuerpo sólido con movimiento relativo respecto del aire, el cual interactúa con la superficie del cuerpo, modificando la magnitud y dirección de sus velocidades relativas. La aerodinámica de vehículos de carretera aporta otra fuente de complejidad, dado que estos vehículos se desplazan dentro de la capa límite atmosférica (Atmospheric Boundary Layer, ABL). El viento en ésta genera un contorno de flujo turbulento, que incide sobre la velocidad media y fluctuante experimentada en el aire por el movimiento del vehículo. Por lo tanto, esta turbulencia en conjunto con la estela inestable desprendida puede afectar las fuerzas aerodinámicas actuantes sobre el tipo de vehículo analizado.

La Dinámica de Fluidos Computacional (Computational Fluid Dynamics, CFD), permite realizar estudios en estos vehículos, mediante simulación numérica de las ecuaciones que gobiernan el problema físico. Debido a la complejidad del flujo turbulento característico, se requiere un alto grado de refinamiento en las mallas para el método de discretización-solución adoptado, que para el caso de este trabajo es el de los Volúmenes Finitos. Resultando en prolongados tiempos de simulación y elevado consumo computacional.

Históricamente la simulación experimental ha sido la principal herramienta para el estudio de la aerodinámica de vehículos terrestres, valiéndose de distintos tipos de túneles de viento. De todas maneras la CFD, ofrece en contraste con la simulación experimental:

- Capacidad para realizar un análisis detallado del problema.
- Mejores herramientas de post-proceso y visualización, al poseer información de todo el volumen de control.
- Ciclos de diseño más cortos y menos costosos, al permitir cambiar fácilmente las variables del entorno, en conjunto con las geometrías estudiadas.

En función a los beneficios detallados, la CFD resulta ser una herramienta fundamental para el desarrollo de los vehículos terrestres. El objetivo del trabajo es reproducir condiciones experimentales, impuestas en un túnel de viento mediante simulación numérica del cuerpo de Ahmed en escala 1:1, inmerso en un flujo de fluido turbulento, con distintas configuraciones respecto de la dirección de incidencia del viento. Cabe destacar que si bien el modelo de Ahmed es exhaustivamente analizado en la bibliografía, existen muy pocos datos experimentales y computacionales acerca del desempeño de su aerodinámica bajo efectos de flujo con direcciones distintas a la longitudinal.

2. AERODINÁMICA VEHÍCULAR

2.1. Modelo de Ahmed

El diseño del cuerpo propuesto por [Ahmed et al. \(1984\)](#) aún al estar compuesto por líneas simples, es una de las formas geométricas más estudiadas en la aerodinámica de vehículos terrestres, debido a que permite reproducir el flujo turbulento de la estela, separaciones de capa límite y re-ingresos de flujo, similares a los encontrados en vehículos terrestres. (ver Fig. 1)

2.2. Fundamentos

La motivación para el estudio del cuerpo de Ahmed con un ángulo de inclinación de cola de 35° , es que este ángulo presenta una configuración de estela turbulenta bastante más compleja

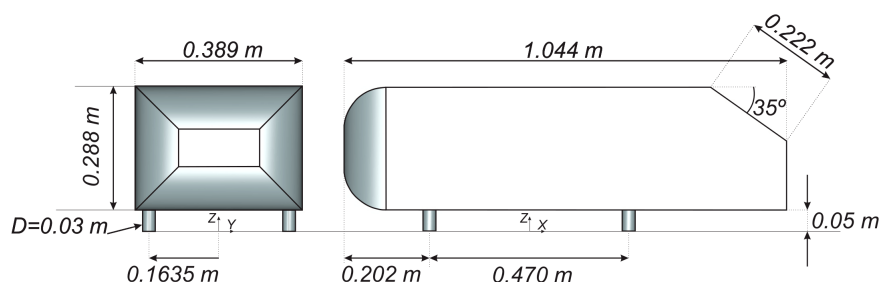


Figura 1: Cuerpo de Ahmed - slant 35°

que la de otros ángulos estudiados del cuerpo en cuestión, debido al desprendimiento temprano producido en la cola.

Además con el estudio en condiciones de viento alineado y cruzado, se busca entender con mayor detalle la estela de flujo turbulento producida, manteniendo la idea de que ésta posee características similares a las estelas turbulentas de una amplia gama de vehículos terrestres.

Teniendo en cuenta que la tendencia en el diseño de automóviles modernos es primar la baja resistencia aerodinámica en pos de la eficiencia, reducción de consumo de combustible y estilo, se buscan formas en su superficie, que son más sensibles a la condición de viento cruzado. Un tópico importante es estudiar como afecta la aerodinámica de los vehículos a la tenida en ruta, la cual ocasionalmente es alterada por variaciones en la distribución del coeficiente de sustentación (CI) entre la parte anterior y posterior del vehículo reduciendo su estabilidad.

Este fenómeno es producido por una composición, entre las perturbaciones generadas por el entorno como ser por la propia ABL de la geografía donde se desplaza el vehículo, la interferencia en el arreglo turbulento producido por sobrepasar otro vehículo, el ingresar a la calzada de un puente (Happian-Smith, 2002) o en casos aislados para cuando el automóvil circula en línea recta y sin efectos de viento cruzado el flujo en la estela presenta un comportamiento bi-estable el cual produce un cambio en la distribución de presiones sobre la base del cuerpo y velocidades por un Rompimiento de Simetría Reflexional (RSB) del flujo separado en la estela, observados sobre "Bluff Bodies" y recientemente sobre automóviles del tipo "Blunt Bodies" por (Grandemange et al., 2012; M Grandemange, 2014).

En el presente trabajo se busca replicar el ensayo experimental desarrollado por Meile et al. (2016), el cual estudia al cuerpo de Ahmed inmerso en un flujo turbulento bajo distintos ángulos de incidencia de viento, mediante la simulación numérica aplicando el método de los volúmenes finitos (Finite Volume Method, FVM), para resolver las ecuaciones de Navier-Stokes promediadas en el tiempo, determinando los coeficientes aerodinámicos y visualizaciones del patrón de flujo turbulento de la estela desprendida del cuerpo, para las distintas configuraciones citadas. Existen intentos de replicar experimentalmente la condición de flujo cruzado, pero teniendo en cuenta un radio de curvatura, de resultados poco exitosos para representar el flujo de curva (Gordes, 2005; Bird et al., 1951).

3. DOMINIO COMPUTACIONAL Y CONDICIONES DE BORDE

La discretización del dominio se ha llevado a cabo mediante la metodología denominada "Snappyhexmesh", utilizando la herramienta on-line para CFD, <https://www.simscale.com/>. La sección transversal del volumen de control adoptado como dominio computacional corresponde a la del Túnel de Viento Aerodinámico de baja velocidad perteneciente al "ISW at Graz University of Technology", del tipo Göttingen, de sección 3/4 abierta. Para mayores detalles referirse al trabajo de Gretler y Meile (1993). Se utilizarán dos tipos de dominio uno para el ángulo

$\beta = 0^\circ$ y otro para $\beta \neq 0^\circ$.

3.1. Dimensiones generales

Las dimensiones principales del dominio computacional son de 2 metros de ancho, 1.46 metros de alto, y la longitud adoptada es equivalente a $6L$, donde $L=1.044$ m. Debido a los distintos ángulos de incidencia de viento simulados, las zonas de refinamiento de malla varían por la rotación del cuerpo de Ahmed. Además con el objetivo de mantener la cantidad total de elementos para cada nivel de mallado se utilizan distintas formas y dimensiones en las zonas de refinamiento (ver Figura 2).

3.2. Estrategia de mallado

Para llevar a cabo las simulaciones se han utilizado 15 mallas, tres densidades de mallado para cada ángulo β , para posteriormente evaluar la convergencia del proceso en cuestión. En la Tabla 1 se detallan cantidad total de elementos y tamaño principal aproximado de las celdas de base. La diferencia en cantidad de elementos observada es debido a la variación en la posición del cuerpo y los niveles de refinamiento.

	M1	M2	M3
0°	4163185	3396641	2692652
$+12.5^\circ$	4154647	3418200	2781291
$+25^\circ$	4082795	3567305	2735008
-12.5°	4155435	3419223	2780330
-25°	4480208	3718179	2764671
Tamaño	≈ 50 mm	≈ 54 mm	≈ 58 mm

Tabla 1: Cantidad de elementos y tamaño de celda.

Se especificaron cuatro zonas con un nivel de refinamiento único para cada una. Nivel I para las celdas base, nivel II para las celdas de la zona de refinamiento de mayor volumen, nivel III rodea al cuerpo y contempla las zonas inmediatas donde ocurre el desprendimiento del flujo y se inicia la estela turbulenta, el nivel IV es utilizado en las zonas de las patas y sobre la superficie del sólido. (ver Figura 3)

Debido al corto recorrido entre la entrada del flujo de aire y la zona de ensayo del cuerpo de Ahmed, se contempló en el mallado tratar de captar solo la capa límite sobre el cuerpo. Se desprecia la capa límite originada en el suelo al poseer ésta un espesor que no influye sensiblemente sobre la forma del perfil de velocidades incidente, logrando además reducir el costo computacional mediante esta simplificación al significar menor cantidad de elementos no modelar la capa límite del piso.

3.3. Condiciones de borde

Se adopta la siguiente configuración para las condiciones de borde:

- Velocidad de entrada fija "inlet" $U_0 = 30$ m/s.
- Presión relativa de salida "outlet" $P_o = 0$ Pa.
- "Symmetry": Para el techo y las paredes laterales.

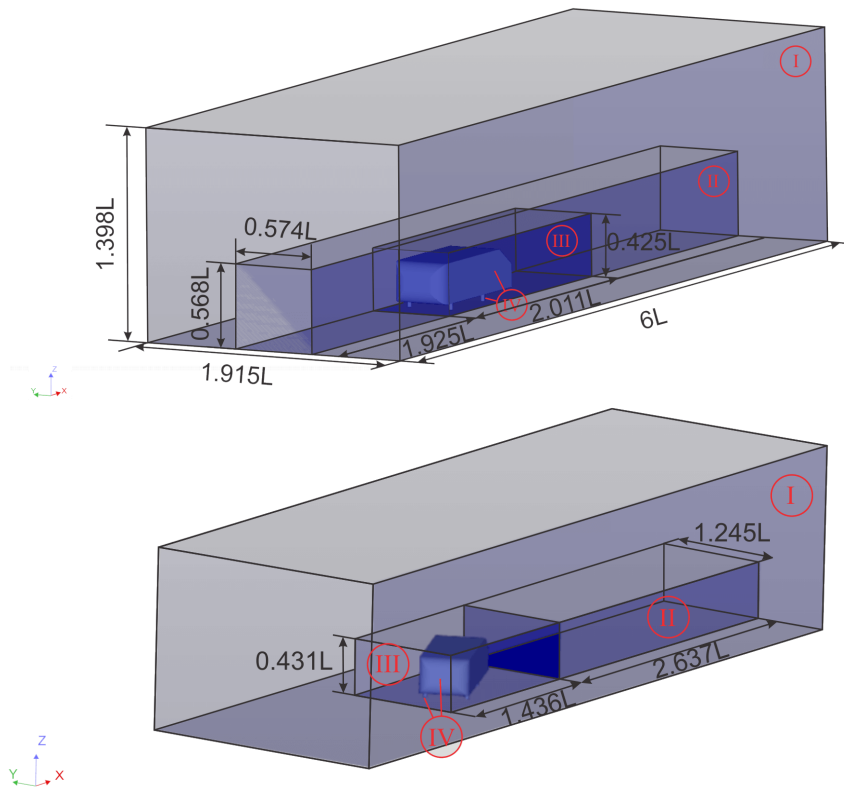


Figura 2: Dimensiones del dominio computacional. $\beta = 0^\circ$ y $\beta = -25^\circ$.



Figura 3: Detalles del refinamiento.

- "No-slip", para el cuerpo de Ahmed y el piso.

El esquema escogido permite representar las condiciones físicas de contorno del volumen de control, para el flujo de fluido alrededor del cuerpo de Ahmed. En particular la condición de borde denominada "symmetry" aplicada a las superficies consideradas como techo y paredes laterales, define los límites correspondientes al túnel de viento citado del tipo 3/4 abierto. Sobre éstas no existe flujo normal, el fluido simulado adopta una velocidad acoplada al resto del dominio computacional [Moukalled et al. \(2015\)](#).

4. FLUJO TURBULENTO

El número de Reynolds calculado para el flujo de aire que escurre a través del cuerpo de Ahmed es del orden de $2,07 \times 10^6$, con una densidad $\rho = 1,205 \text{ kg/m}^3$ y viscosidad cinemática de $\nu = 1,55 \times 10^{-5} \text{ m}^2/\text{s}^2$. Este valor evidencia que el flujo es netamente turbulento, altamente caótico, difusivo, transitorio, con fluctuaciones tridimensionales de vorticidad en un amplio rango de tiempo y longitud de escala. En este trabajo se utiliza la metodología RANS (Reynolds Averaged Navier-Stokes) para simular el flujo turbulento, la cual es de amplia aplicación a nivel industrial, tanto para flujos incompresibles como compresibles.

4.1. Modelo de turbulencia

Se ha utilizado el modelo de turbulencia $\kappa - \omega$ SST, disponible en OpenFOAM. Este paquete de ecuaciones tiene la capacidad de modelar eficientemente el flujo tanto en la capa límite como en la corriente libre con buenos resultados. Es ampliamente utilizado en códigos industriales, comerciales y de investigación ([Menter et al., 2003](#)).

La formulación está basada en una mezcla de las mejores características de los modelos de turbulencia $\kappa - \epsilon$ y $\kappa - \omega$, por ello ésta puede representar gradientes de presión negativos y separaciones de flujo de la capa límite [Menter \(1992\)](#), presentes sobre el cuerpo de Ahmed debido a sus formas de objeto romo.

A continuación se presenta el paquete de ecuaciones que componen al modelo de turbulencia escogido, donde la Ec. (1) representa a la Viscosidad Turbulenta, la Ec. (2) a la Energía Cinética Turbulenta y la Ec. (3) a la Tasa de Disipación Específica. No se presentan los coeficientes de cierre, ni las relaciones auxiliares.

$$\nu_T = \frac{a_1 \kappa}{\max(a_1 \omega, SF_2)} \quad (1)$$

$$\frac{\partial \kappa}{\partial t} + U_j \frac{\partial \kappa}{\partial x_j} = P_\kappa - \beta^* \kappa \omega + \frac{\partial}{\partial x_j} \left[(\nu + \sigma_\kappa \nu_T) \frac{\partial \kappa}{\partial x_j} \right] \quad (2)$$

$$\frac{\partial \omega}{\partial t} + U_j \frac{\partial \omega}{\partial x_j} = \alpha S^2 - \beta \omega^2 + \frac{\partial}{\partial x_j} \left[(\nu + \sigma_\omega \nu_T) \frac{\partial \omega}{\partial x_j} \right] + 2(1 - F_1) \sigma_\omega^2 \frac{1}{\omega} \frac{\partial \kappa}{\partial x_i} \frac{\partial \omega}{\partial x_i} \quad (3)$$

4.2. Condiciones iniciales

Se especifican como valores iniciales las siguientes variables de entorno:

- Presión Relativa = 0 Pa
- Velocidad corriente libre $U_0 = 30 \text{ m/s}$

- Energía Cinética Turbulenta (κ) = 0,54 m²/s²
- Disipación Turbulenta Específica (ω) = 10,055 s⁻¹
- Intensidad de Turbulencia (Tu) = 2 %, valor adoptado característico para flujos externos alrededor de automóviles.
- Longitud de Escala Turbulenta (Tu_L) = 0,07308 m, con $L = 1,044$ m.

Los valores de Tu_L , κ y ω se obtuvieron mediante las ecuaciones (4), (5) y (6)

$$Tu_L = 0,07L, \quad (4)$$

$$\kappa = \frac{3}{2}(TuU_0)^2 \quad (5)$$

$$C_\mu = 0,09, \quad (6)$$

$$\epsilon = C_\mu \frac{\kappa^{\frac{3}{2}}}{L},$$

$$\omega = \frac{\epsilon}{\kappa C_\mu}.$$

5. RESULTADOS

5.1. Coeficientes Aerodinámicos

Luego de realizar el proceso de mallado y las corridas controlando los coeficientes de arrastre (Cd) y sustentación Cl para cada una de las 15 mallas (ver Fig.4). Se verifica un comportamiento convergente para los coeficientes citados y los residuos de las variables calculadas producto de las iteraciones.

Sobre la ordenada al origen se presentan los coeficientes aerodinámicos extraídos del ensayo de Meile et al. (2016), y sobre la abscisa, en orden decreciente de densidad de mallado, los coeficientes aerodinámicos obtenidos mediante la simulación numérica expuesta en el presente trabajo.

En líneas generales se logra la convergencia de mallado para los coeficientes analizados. Se evidencia una dificultad para alcanzar la convergencia en los valores de los coeficientes de sustentación Cl, para los ángulos $\beta = \pm 12,5^\circ$.

Se atribuye esta dificultad en la convergencia del Cl y aproximación al valor experimental, debido a la simplificación de resolver al fenómeno altamente transitorio de las fuerzas de sustentación, que varían su magnitud entre la parte anterior y posterior del cuerpo de Ahmed, en el flujo de fluido real, mediante un modelo de turbulencia RANS. En particular para el ángulo $\beta = \pm 12,5^\circ$, el ensayo experimental citado muestra una variación más abrupta del Cl, por lo tanto se puede concluir que resulta ser un ángulo conflictivo para modelar con la técnica adoptada.

También Meile et al. (2011) en su trabajo, ha observado el mismo comportamiento inclusive para un ángulo $\beta = 0^\circ$, donde el Cl simulado con el modelo de turbulencia Reynolds-Stress Model (RSM), en el software Fluent[®], difiere en cierta medida del valor experimental.

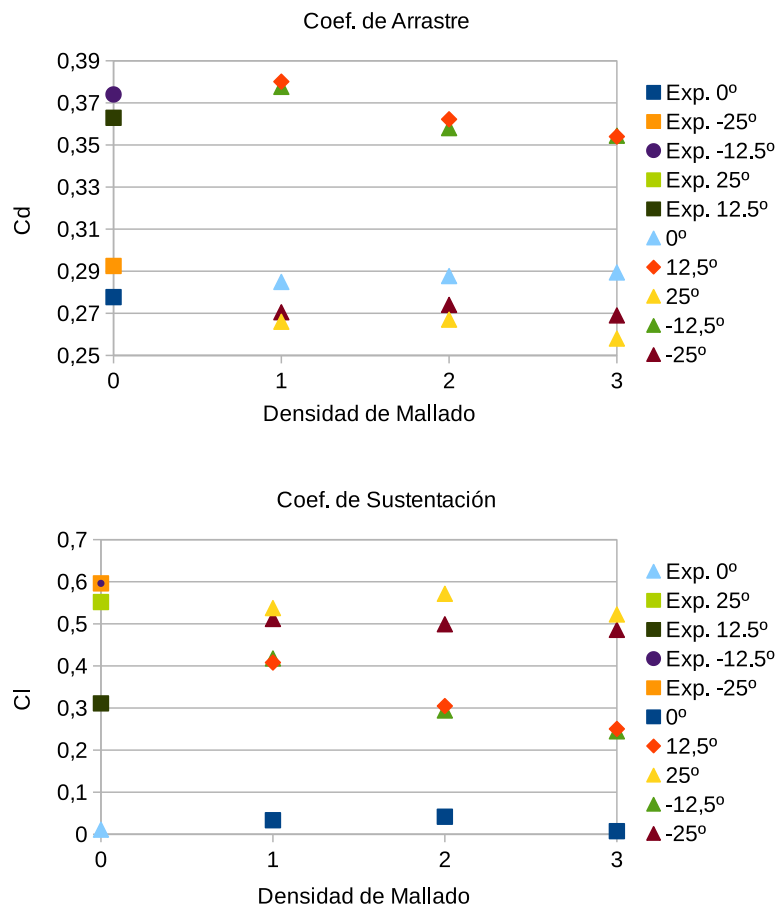


Figura 4: Coeficientes aerodinámicos de arrastre y sustentación.

5.2. Campo de velocidad en la estela turbulenta

Los resultados obtenidos en la simulación presentada en este trabajo del campo de velocidades en la estela del cuerpo de Ahmed, fueron analizados a través de la comparación con valores experimentales obtenidos recientemente mediante la técnica Particle Image Velocimetry (PIV) por Meile et al. (2016).

Ambos trabajos consideran al campo de velocidades medias, en el caso de este trabajo, simulando el fenómeno como promediado en el tiempo, con un modelo de turbulencia RANS, mientras que en el trabajo usado como referencia la frecuencia de muestreo en la técnica PIV aplicada es de 5 Hz, a través de un tiempo de integración de 20 segundos, lo cual no resulta suficiente para caracterizar la dinámica turbulenta de la estela, pero que según Thacker et al. (2012) son suficientes para aceptar la confiabilidad de éstas velocidades.

Se presentan los resultados de la simulación para un ángulo de incidencia $\beta = -12,5^\circ$. El campo de velocidades en la estela es representado mediante 8 planos "x-z" sucesivos en la dirección del eje "Y", que muestran la distribución de la velocidad local normalizada. Ec. (7).

$$uw_{norm} = \frac{\sqrt{u^2 + w^2}}{U_0} \quad (7)$$

La Figura (5) muestra los resultados obtenidos mediante simulación numérica y que comparados con los valores experimentales obtenidos por Meile et al. (2016) se obtienen de forma

general, configuraciones semejantes en la distribución de velocidades medias locales. El modelo de turbulencia adoptado en la simulación $\kappa - \omega_{SST}$, permite caracterizar el punto de desprendimiento de la capa límite turbulenta sobre el borde de fuga superior en la cola del cuerpo, y representar adecuadamente la extensión de ésta. La configuración de los contornos de velocidad local están influenciados por el tamaño y forma del elemento de la malla en las zonas más alejadas del cuerpo.

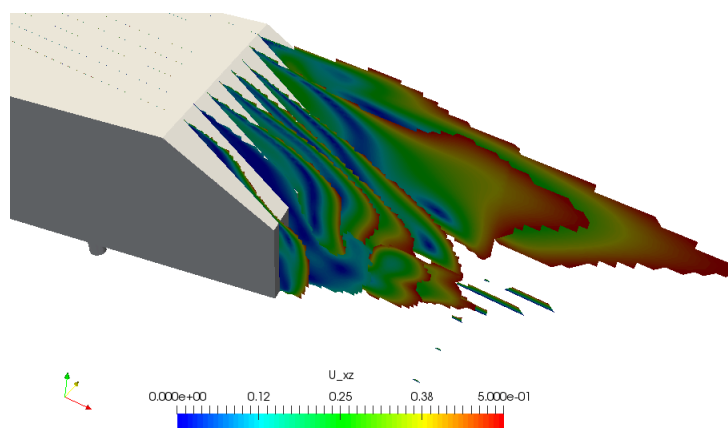


Figura 5: Campo de Velocidades locales normalizadas en la estela para $\beta = -12,5^\circ$

La evaluación de los resultados se complementa mediante el análisis del campo de velocidad local normalizada en un plano "x-z", correspondiente a $y=240$ mm, en este plano se representa el contorno que define la extensión de la estela a través de la iso-línea definida por $uw_{normn} = 0,5$ (color rojo), así como también la iso-línea que determina el contorno de la región con flujo reverso, representada por la iso-línea $u_{norm} = 0$ (color blanco), siendo que u_{norm} está definida por la Ec. (8). La configuración general obtenida mediante la simulación numérica Figura (6), es semejante a la que muestran los resultados experimentales citados como referencia.

$$u_{norm} = \frac{u}{U_0} \quad (8)$$

No obstante es importante señalar que el flujo turbulento que realmente se genera en la estela del cuerpo de Ahmed, presenta un comportamiento bi-estable que, si bien es claramente detectado por la técnica PIV en los valores experimentales, en la simulación presentada apenas podría manifestarse a través de pequeñas diferencias en la configuración del campo de velocidades locales. El comportamiento de la estela, si bien es bi-estable, presenta un estado con una duración predominante y otro de muy corta duración. El análisis se realiza considerando solamente el estado predominante, y de esta forma, en la simulación la cual presenta valores medios del flujo, el estado de menor duración podría manifestarse como una pequeña alteración respecto al estado de mayor duración en el tiempo.

6. POST-PROCESO

Se busca caracterizar el comportamiento del flujo de fluido que escurre sobre el cuerpo de Ahmed, detallar la relación entre las estructuras coherentes como ser grandes vórtices, la formación de la estela y su influencia en los coeficientes aerodinámicos.

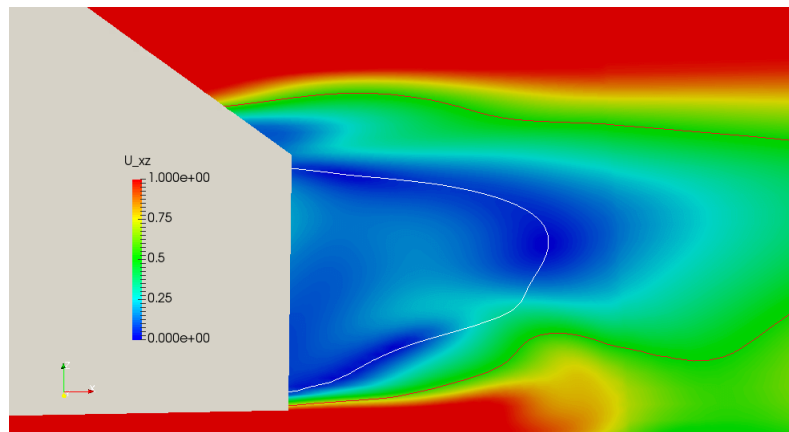


Figura 6: Campo de Velocidades locales en la estela turbulenta para $\beta = -12,5^\circ$, en el plano $y=240$ mm

Existen técnicas de visualización que permiten conocer las denominadas estructuras coherentes del flujo turbulento, las cuales pueden establecerse como sub-flujos producto de la cohesión molecular del fluido en cuestión. En éstas estructuras la turbulencia se re-organiza en términos de energía cinética y de disipación turbulenta (Tennekes y Lumley, 1972).

6.1. Q-criterion

Existen regiones de vórtices coherentes, donde la concentración de vorticidad es suficientemente elevada como para inducir un torbellino en el flujo, que mantiene una forma característica por un tiempo prolongado, mayor al tiempo de rotación local (Lesiur, 2008).

Es posible capturar éstas estructuras mediante iso-superficies de alto módulo de vorticidad, o componentes de vorticidad, o baja presión. El método denominando Q-criterion propuesto por Hunt et al. (1988) es bastante eficaz para determinar estas iso-superficies en flujos incompresibles, identificando vórtices en determinadas zonas del fluido donde el valor del segundo tensor invariante de ∇u es positivo.

El método se basa en la descomposición del tensor correspondiente al gradiente de velocidad ∇u en dos partes, una denominada anti-simétrica Ω_{ij} y la otra simétrica S_{ij} , el primer término representa la energía cinética turbulenta y el segundo la tasa de disipación de energía cinética turbulenta (ver Ec. 9).

$$\begin{aligned}
 Q &= \frac{1}{2} (\Omega_{ij}\Omega_{ij} - S_{ij}S_{ij}) \\
 \Omega_{ij} &= \frac{1}{2} \left(\frac{\partial u_i}{\partial x_j} - \frac{\partial u_j}{\partial x_i} \right) \\
 S_{ij} &= \frac{1}{2} \left(\frac{\partial u_i}{\partial x_j} + \frac{\partial u_j}{\partial x_i} \right)
 \end{aligned} \tag{9}$$

Cuando $Q > 0$, el método representa las regiones donde la vorticidad es mayor que la deformación del fluido debido a los esfuerzos cortantes producto de la adhesión viscosa, por lo tanto se pueden observar las estructuras coherentes y distinguir los vórtices en ellas, donde las partículas del fluido rotan como un sólido sin deformarse, y lo hacen en conjunto formando vórtices dentro del dominio analizado.

En la (Figura 7), (Figura 8), (Figura 9), (Figura 10) y (Figura 11) se observan las estructuras

vorticosas para valores de Q que varían entre 0 y 100, para distintos ángulos β . Estas estructuras corresponden a valores promediados en el tiempo resultantes de aplicar el modelo de turbulencia $\kappa\omega - SST$. Presentan concordancia con Ahmed et al. (1984) y Meile et al. (2016), para condiciones de simetría $\beta = 0$ y de ángulos de incidencia de viento $\beta \neq 0$.

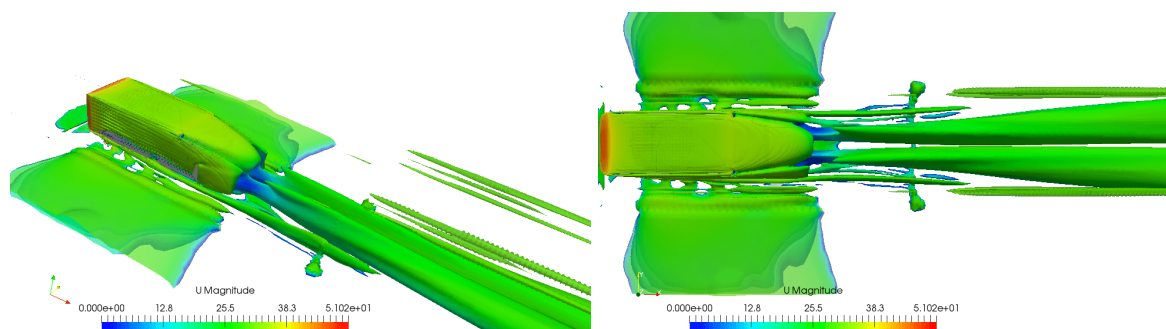


Figura 7: Iso-superficies de $0 < Q < 100$, para $\beta = 0^\circ$.

Haciendo una analogía en la denominación, con la clasificación para automóviles tipo sedán, donde los pilares son considerados como los elementos que unen el techo de un automóvil al resto de la estructura habitable. Se puede concluir que para los casos analizados donde $\beta \neq 0$, el vórtice denominado “Pilar C”, es el principal encargado de desestabilizar el flujo sobre la cola del cuerpo y la estela turbulenta. Este vórtice genera una separación de la capa límite, y alimenta la reversión del flujo en la estela, pero también genera posibles re-inserciones de la capa límite sobre la cola. En cierta medida también el vórtice del otro “Pilar C” influencia la forma de la estela, en mayor medida para los ángulos $\beta = \pm 12,5^\circ$, fenómeno que puede observarse en la (Figura 12). En los casos para $\beta = \pm 25^\circ$, el desprendimiento de éstos vórtices se hace ya sobre el “Pilar A”, o sobre el recorrido medio techo del cuerpo de Ahmed.

7. RECURSOS COMPUTACIONALES

Las corridas fueron realizadas en el Laboratorio de Aerodinámica "Jacek Gorecki", en una PC con las siguientes características: Arquitectura x64, 16 GB de RAM DDR4 2666 Mhz Ballistix, procesador Intel(R) Core(TM) i5-6500 CPU @ 3.20GHz. Se han utilizado los 4 núcleos disponibles descomponiendo al dominio computacional mediante el método “scotch” en una relación (4 1 1) respecto de la dirección del flujo de entrada, coincidente con el eje "X". Los tiempos de simulación rondan entre valores máximos de 18660 segundos y mínimos de 8400

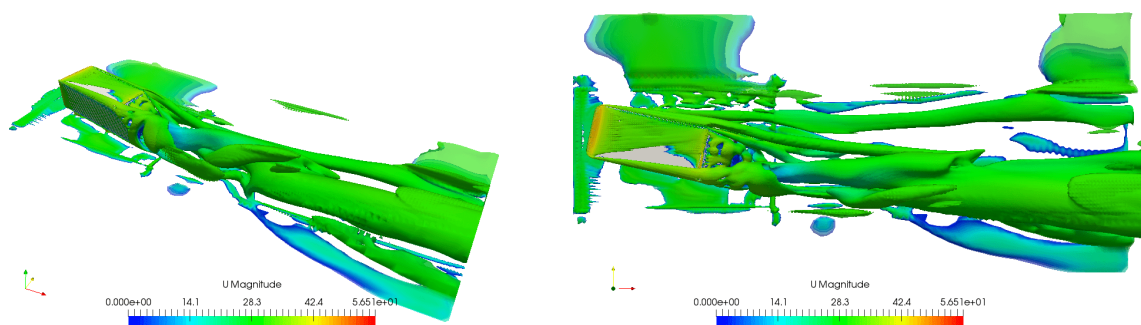


Figura 8: Iso-superficies de $0 < Q < 100$, para $\beta = +12,5^\circ$.

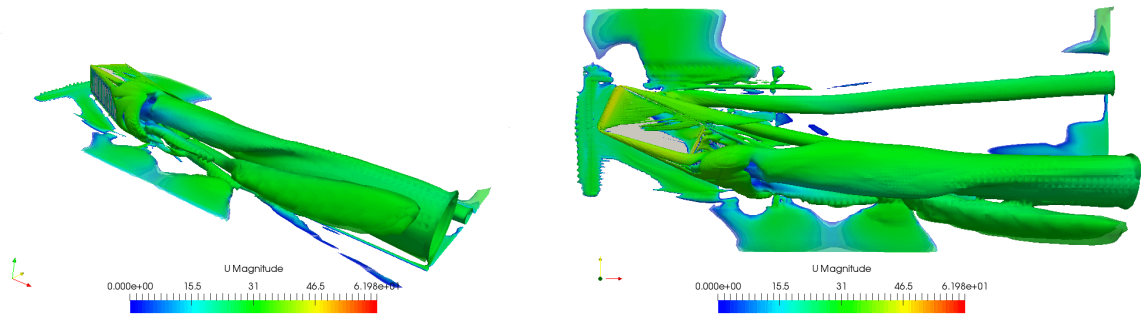


Figura 9: Iso-superficies de $0 < Q < 100$, para $\beta = +25^\circ$.

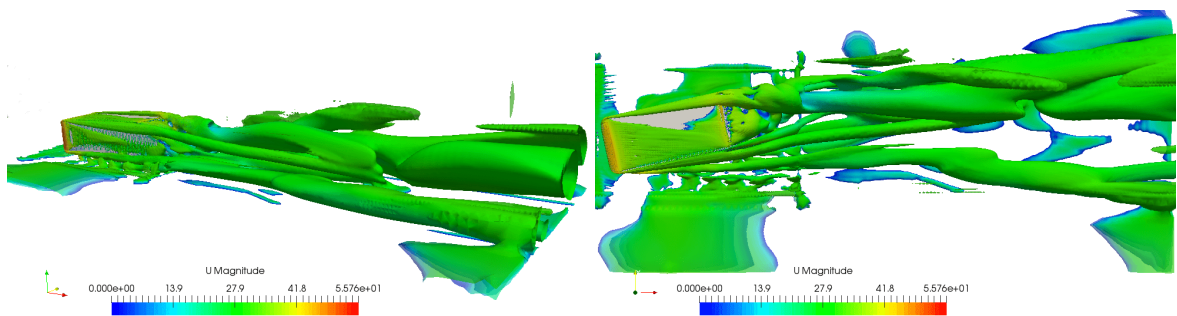


Figura 10: Iso-superficies de $0 < Q < 100$, para $\beta = -12,5^\circ$.

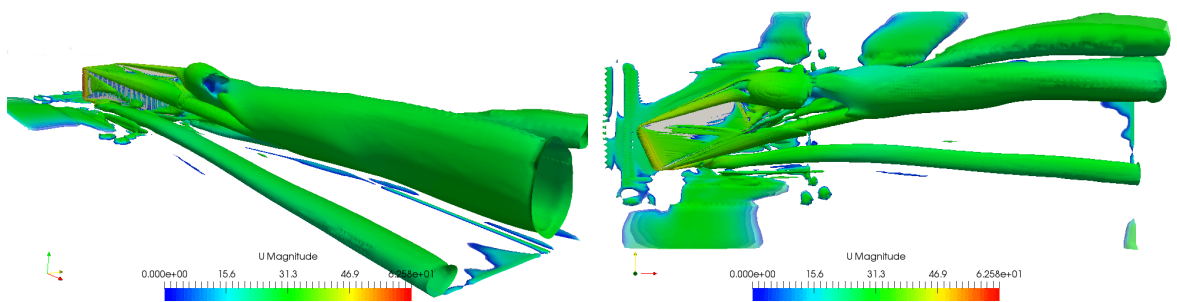


Figura 11: Iso-superficies de $0 < Q < 100$, para $\beta = -25^\circ$.

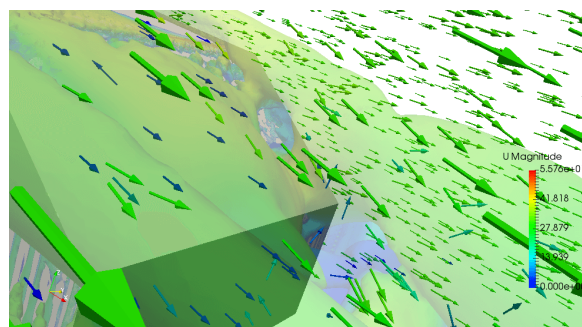


Figura 12: Iso-superficies de $0 < Q < 100$, para $\beta = -12,5^\circ$, vectores de velocidad

segundos, dependiendo del ángulo de guiñada, y la formación de elementos no alineados con el cuerpo. Todas las corridas se realizaron con 2000 iteraciones

8. CONCLUSIÓN

El trabajo presentando logra simular con bastante semejanza el ensayo experimental de referencia, los resultados de los coeficientes aerodinámicos son similares y presentan convergencia en función a la densidad de mallado. Admitiendo que el fenómeno analizado es altamente transitorio, representar la física del fluido con un modelo turbulencia, que resuelve numéricamente las ecuaciones de Navier-Stokes promediadas en el tiempo, haber obteniendo concordancia es un hecho bastante acertado, de las técnicas expuestas. Al haber alcanzado con cierta aproximación los valores experimentales y representado las estructuras coherentes del flujo en la estela, se abre la posibilidad para el grupo de trabajo de analizar formas geométricas más complejas a la del cuerpo de Ahmed, en condiciones de escurrimiento similares, con las mismas hipótesis y técnicas de modelado adoptadas.

El método de visualización de las estructuras vorticosas permite determinar la contribución de las distintas partes y formas de la superficie del cuerpo en la formación de la estela turbulenta desprendida para los distintos ángulos β , individualizando así el efecto de cada una de ellas. Estas estructuras permiten evaluar la inestabilidad aerodinámica generada por la forma superficial del cuerpo sumergido en el flujo de fluido, resultando importantes para la etapa de diseño, en la cual se buscan las superficies óptimas para disminuir el consumo de combustible, mejorar estabilidad, sensación de tenida en ruta a altas velocidades en condiciones de viento cruzado y respetar tendencias de diseño presentes en el mercado automotriz.

Se pretenden en trabajos futuros incluir los fenómenos de interacción fluido-estructura, para evaluar la dinámica del tránsito en curva, y la influencia en la estabilidad sobre los tipos de vehículos citados.

9. AGRADECIMIENTOS

Este trabajo fue financiado por el Consejo Nacional de Investigaciones Científicas y Técnicas (CONICET, Argentina), la Secretaría de Ciencia y Tecnología de la Universidad Tecnológica Nacional Facultad Regional Resistencia (UTN-FRRe, Argentina, PID 4061TC (2016)). Además los autores agradecen el apoyo financiero otorgado por la Agencia Nacional de Promoción Científica y Tecnológica (ANPCyT, Argentina, PICT 2015 IB CONICET 2739).

REFERENCIAS

- Ahmed S., Ramm G., y Faltin G. *Some Salient Features Of The Time-Averaged Ground Vehicle Wake*. SAE International, 1984.
- Bird B., Jaquet L., y Field L. Effect of fuselage and tail surface on low-speed yawing characteristics of a swept-wing model as determined in curved-flow test-section of langley stability tunnel. *NACA Technical Note No. 2483*, 1951.
- Gordes A. Process for simulating curved air flow on wheeled vehicles in fluid channels with a straight measuring section. *Patent No. EP1610111A2, Germany*, 2005.
- Grandemange M., Cadot O., y Gohlke M. Reflectional symmetry breaking of the separated flow over three-dimensional bluff bodies. *Phys. Rev. E*, 86:035302, 2012. doi:10.1103/PhysRevE.86.035302.
- Gretler W. y Meile W. Der 2m-windkanal am institut für strömungslehre und gasdynamik der technischen universität graz. 138:90–96, 1993.

- Happian-Smith J. *An Introduction to Modern Vehicle Design*, volumen I. Butterworth-Heinemann, 2002.
- Hunt J., Wray A., y Moin P. Eddies, stream, and convergence zones in turbulent flows. *Report CTR-S88, Center For Turbulent Research*, páginas 193–208, 1988.
- Lesieur M. *Turbulence in fluids*, volumen 4th edition. Springer, 2008.
- M Grandemange D Ricot C.V.T.R.O.C. Characterization of the flow past real road vehicles with blunt afterbodies. *International Journal of Aerodynamics*, 2014.
- Meile W., Brenn G., Reppenhagen A., Lechner B., y Fuchs A. Experiments and numerical simulations on the aerodynamics of the ahmed body. *CFD Letters*, 3(1):32–39, 2011.
- Meile W., Ladinek T., Brenn G., Reppenhaen A., y Fuchs A. Non-symmetric bi-stable flow around the ahmed body. *International Journal of Heat and Fluid Flow*, 57:34–47, 2016.
- Menter F., Kuntz M., y Langtry R. Ten years of industrial experience with the sst turbulence model. *Turbulence, Heat and Mass Transfer*, 4th edn:73–86, 2003.
- Menter F.R. *Improved two-equation k-omega turbulence models for aerodynamic flows*. National Aeronautics and Space Administration (NASA), 1992.
- Moukalled F., Mangani L., y Darwish M. *The Finite Volume Method in Computational Fluid Dynamics*. Springer International Publishing Switzerland 2016, 2015.
- Tennekes H. y Lumley J. *A first course in turbulence*. MIT Press, Cambridge, 1972.
- Thacker A., Braun S., Leroy A., y Deviant P. Effects of suppressing the 3d separation on the rear slant on the flow structures around an ahmed body. *Journal of Wind Engineering and Industrial Aerodynamics*, 107-108:237–243, 2012.