



Indicadores de *input/output* de la ciencia iberoamericana: ¿cuán similares son las clasificaciones basadas en los indicadores de RICYT y Scimago? ¹

Input/output indicators of Ibero-American science: how similar are the classifications based on the RICYT and Scimago indicators?

Edgardo Ortiz-Jaureguizar

Universidad Nacional de La Plata. Facultad de Ciencias Naturales y Museo. LASBE – CONICET, Argentina

eortiz@fcnym.unlp.edu.ar

 <http://orcid.org/0000-0002-4333-1606>

Julieta Victoria Traverso

Universidad Nacional de La Plata. Facultad de Ciencias Naturales y Museo. LASBE., Argentina

jttraverso@fcnym.unlp.edu.ar

 <http://orcid.org/0000-0001-7565-3936>

RESUMEN:

El objetivo de este estudio es evaluar la congruencia existente entre las clasificaciones de países obtenidas a partir de los indicadores de *Scimago Journal and Country Rank* (SCIJCR) y aquellos provistos por la RICYT, tomando como unidades de estudio 11 países iberoamericanos, durante el lapso 2006-2017. Como variables se tomaron 34 indicadores de *input/output*, 11 de SCIJCR y 23 de la RICYT. Las relaciones de similitud entre los países y los indicadores se representaron por medio de fenogramas (método de Ward) y la congruencia entre las clasificaciones de los países se representó mediante árboles de consenso estricto, cuantificándose por medio de un índice de consenso. Las principales conclusiones del estudio indican que: 1) La clasificación de países basada en los 34 indicadores se corresponde con el tamaño de estos (e.g., desarrollo económico-social, población) y con las respectivas tradiciones científicas. 2) Los indicadores muestran un patrón de agrupamiento complejo, no observándose agrupamientos en función de las diferentes tipologías (e.g., producción, repercusión, insumo, contexto). 3) La gran mayoría de los indicadores de SCIJCR muestran estrechas vinculaciones mutuas, produciendo información redundante. 4) El porcentaje de colaboración internacional solo se relaciona a valores de similitud moderada con las citas por documento, de manera que no concuerda con la idea de que la cantidad de citas es directamente proporcional a la colaboración internacional. 5) Tomando en cuenta los resultados obtenidos, las inversiones más redituables en términos de producción, repercusión, y producción son aquellas medidas por los indicadores de graduación (licenciados), el gasto en I+D (en dólares expresados en PPP), y la cantidad de investigadores en I+D. 6) La ausencia de congruencia observada al comparar las clasificaciones de países solo a partir de una fuente (i.e., SCIJCR o RICYT) contradice la idea simplista de que es posible predecir resultados científicos solo a partir de los recursos invertidos. 7) La comparación de la clasificación de países a partir de la totalidad de los indicadores con aquellas producidas a partir de uno u otros (i.e., SCIJCR o RICYT) produce pocos grupos comunes. Esto puede explicarse a partir de cuestiones intrínsecas al análisis, como la diferente cantidad de indicadores y la redundancia de la información provista por la gran mayoría de los de SCIJCR, lo cual hace que tengan un peso menor que aquellos de la RICYT a la hora de diferenciar grupos de países.

PALABRAS CLAVE: Cienciometría, Indicadores de *input/output*, Análisis multivariado, Congruencia taxonómica.

ABSTRACT:

The objective of this study is to evaluate the congruence between the country classifications obtained from the Scimago Journal and Country Rank (SCIJCR) indicators, and those provided by the RICYT, taking as study units 11 Ibero-American countries, during 2006-2017. Thirty-four input/output indicators were taken as variables, 11 from SCIJCR, and 23 from RICYT. The similarity relationships among the countries and the indicators were represented by means of phenograms (Ward's method) and the congruence among the classifications of the countries was represented by strict consensus trees and quantified by means of a consensus index. The main conclusions of the study indicate that: 1) The classification of countries based on the 34 indicators corresponds to their size (e.g., socioeconomic development, population) and to the respective scientific traditions; 2) The indicators show a complex grouping patterns, not observing groupings based on the different typologies (e.g., production, impact, input, context); 3) The vast majority of the SCIJCR indicators show close mutual links, producing redundant information; 4) The percentage of international collaboration is only related to values of moderate similarity with the citations per document, so it does not agree with the idea that the number of citations is directly proportional to international collaboration; 5) Taking into account the results obtained, the most profitable investments in terms of production, impact, and impact and production, are those measured by graduation indicators (graduates), R&D spending (in dollars, expressed in PPP), and number of researchers in R&D; 6) The lack of congruence observed when comparing country rankings from only one source (i.e., SCIJCR or RICYT) contradicts the simplistic idea that scientific results can be predicted only from invested resources; 7) Comparing the classification of countries based on all the indicators with those produced based on one or the other (i.e., SCIJCR or RICYT) produces few common groups. This can be explained from issues intrinsic to the analysis, such as the different number of indicators, and the redundancy of the information provided by the vast majority of the SCIJCR. This means that the SCIJCR indicators have a lower weight than those of the RICYT, when it comes to differentiating groups of countries.

KEYWORDS: Scientometrics, Input/output indicators, Multivariate analysis, Taxonomic congruence.

Recepción: 31 de julio de 2020 | Aceptación: 30 de agosto de 2020 | Publicación: 1 de octubre de 2020

Cita sugerida: Ortiz-Jaureguizar, E. y Traverso, J. V. (2020). Indicadores de *input/output* de la ciencia iberoamericana: ¿cuán similares son las clasificaciones basadas en los indicadores de RICYT y Scimago?. *Palabra Clave (La Plata)*, 10(1), e099. <https://doi.org/10.24215/18539912e099>



1. INTRODUCCIÓN

Los indicadores cuantitativos parten de la premisa de que los diversos aspectos de la actividad científica pueden ser transformados en medidas que brinden información objetiva y verificable acerca de los mismos, permitiendo así la observación, la descripción, la evaluación y la monitorización del estado y la evolución de la ciencia a diferentes niveles de agregación (Miguel y Moya-Anegón, 2009).

Como lo señalase Leydesdorff (2005) en su revisión sobre la evaluación de la investigación y la evolución de los indicadores cuantitativos, su uso comenzó en los Estados Unidos en las décadas de los sesenta y los setenta, sumándose a la revisión por pares y a los indicadores económicos, aunque estos últimos solo podían ser aplicados a nivel de sistemas nacionales de investigación y desarrollo.

Dado que el conocimiento científico es un concepto intangible y acumulativo, y que los resultados o beneficios producidos por el proceso científico son multidimensionales y se revelan de manera indirecta y con un retraso más o menos considerable, las actividades científicas pueden ser evaluadas cuantitativamente de manera aproximada o estimativa (Sancho Lozano, 2002). De todos modos, desde hace décadas los procesos científicos han sido evaluados y gestionados y, consecuentemente, cuantificados y representados apelando a la analogía con los modelos económicos que analizan costos y beneficios o *input-output* (e.g., Albornoz, 1994; Sancho Lozano, 2002). Así, los indicadores cuantitativos se han dividido clásicamente en dos tipos: de entradas, recursos, inversión o consumos (*input*) y de salidas, productos o resultados (*output*). Entre los primeros se cuentan indicadores como el Producto Bruto Interno (PBI), el gasto en investigación y desarrollo, los recursos humanos, o la cantidad de graduados de grado y posgrado. Por su parte, entre los segundos, donde se encuentran los bibliométricos, pueden mencionarse el número de documentos publicados, los documentos citables, la cantidad de citas recibidas, el factor de impacto, o el índice H.

En la literatura bibliométrica existen diversos estudios que abordan la relación existente entre diferentes indicadores bibliométricos (e.g., Falagas, Kouranos, Arencibia-Jorge & Karageorgopoulos, 2008; García-Pachón & Arencibia-Jorge, 2014; Ortiz-Jaureguizar, Miguel & Posadas, 2015; Traverso, Ortiz-Jaureguizar, Miguel & Posadas, 2020; van Raan, 2006). Por su parte, también hay numerosos estudios que analizan la relación entre conocimiento acumulado y crecimiento económico (e.g., King, 2004; Lee, Lin, Chuang & Lee 2011; Inglesi-Lotz y Pouris, 2013; Inglesi-Lotz, Chang y Gupta, 2015; Ortiz-Jaureguizar et al., 2019; Ortiz-Jaureguizar et al., 2019; Shelton y Leydesdorff, 2012; Vinkler, 2008). En el caso particular de América Latina, también existen diversos estudios que comparan indicadores bibliométricos y de recursos (e.g., Chinchilla-Rodríguez, Zacca-González, Vargas-Quesada & Moya-Anegón, 2015; Moya-Anegón y Herrero-Solana, 1999; Ríos Gómez y Herrero-Solana, 2005; Santa y Herrero-Solana, 2010; Zacca-González, Chinchilla-Rodríguez, Vargas-Quesada & Moya-Anegón 2014).

En los estudios arriba mencionados, la utilización de indicadores de *input/output* se hizo para establecer relaciones entre los mismos, o analizar causalidad a través de análisis bivariantes. En el caso de uno de los estudios que aplicó análisis multivariantes, estos se realizaron utilizando como variables los indicadores de producto, siendo los de recursos utilizados para explicar los resultados con datos externos al análisis (Ortiz-Jaureguizar et al., 2019). El restante (Ortiz-Jaureguizar, 2019) utilizó el mismo conjunto de países y de indicadores, aunque en una ventana temporal más corta (2006-2015), empleando diferentes técnicas de análisis multivariado, sin analizar las relaciones entre los indicadores, y sin utilizar para las comparaciones entre países técnicas de congruencia taxonómica. De tal modo, y al menos a nivel de los países iberoamericanos, no existen estudios en los cuales se analice la información común que contienen los indicadores de *input/output*, tales como aquellos provistos por la Red de Indicadores de Ciencia y Tecnología -Iberoamericana e Interamericana (RICYT) y *Scimago journal and country rank .SCIJCR*), por medio de técnicas de análisis multivariado, que impliquen además análisis de congruencia taxonómica.

En aquellos estudios en los cuales se busca describir e interpretar estadísticamente el comportamiento de tres o más objetos de estudio (en este caso, países e indicadores) de modo simultáneo, se utilizan herramientas propias del análisis multivariante. Si se toma como ejemplo la taxonomía biológica (i.e., la disciplina que se ocupa del estudio teórico de la clasificación, incluyendo sus bases, principios, procedimientos y reglas) es frecuente utilizar técnicas de análisis multivariado para cuantificar la afinidad existente entre los objetos de estudio a partir del estado de sus variables (Crisci y López Armengol, 1983). Asimismo, también es posible evaluar estadísticamente el grado de correspondencia entre diferentes clasificaciones de un mismo conjunto de objetos. Estos análisis, denominados de congruencia taxonómica, se basan en la idea de que dos clasificaciones son perfectamente congruentes si postulan los mismos agrupamientos de objetos (Farris, 1971; Mickevich, 1978). En los casos en que las clasificaciones comparadas se hallan basadas en diferentes fuentes de información, la congruencia provee una medida del grado en que las mismas permanecen estables cuando son consideradas varias líneas de evidencia (Mickevich, 1978).

Si se considera lo mencionado en los párrafos precedentes, el objetivo de este estudio es evaluar la congruencia existente entre las clasificaciones de países producidas a partir de los indicadores de *SCIJCR* y los indicadores provistos por la RICYT, tomando como unidades de estudio un conjunto de países iberoamericanos.

2. METODOLOGÍA

Las unidades de estudio fueron 11 países iberoamericanos, nueve latinoamericanos (Argentina [ARG], Brasil [BRA], Chile [CHI], Colombia [COL], Cuba [CUB], México [MEX], Perú [PER], Uruguay [URU] y Venezuela [VEN]) y dos de la península ibérica, España (ESP) y Portugal (POR). Como variables se utilizaron 11 indicadores bibliométricos tomados de *SCIJCR* y 23 indicadores tomados de la RICYT (Tabla 1).

TABLA 1
 Número nombre tipo y fuente de los indicadores cuantitativos utilizados en este estudio

Número	Nombre	Tipo	Fuente
1	Documentos	Producción	SCIJCR
2	Documentos citables		
3	Documentos no citables		
4	Citas	Repercusión	
5	Autocitas		
6	Citas externas		
7	Documentos citados		
8	Documentos no citados		
9	Citas por documento		
10	Índice H	Repercusión y producción	
11	Porcentaje de colaboración internacional	Colaboración	
12	Población	Contexto	RICYT
13	PEA		
14	PBI (en dólares)		
15	PBI (en dólares, expresados en PPC)	Graduación superior	
16	Titulados de grado		
17	Titulados doctores	Bibliométrico	
18	Publicaciones en Scopus por habitante		
19	Publicaciones en Scopus en relación al PBI		
20	Publicaciones en Scopus en relación con el gasto en I+D		
21	Publicaciones en Scopus cada 100 investigadores (expresados en PF)		
22	Publicaciones en Scopus cada 100 investigadores (expresados en EJC)	Insumo	
23	Gasto en I+D (en dólares)		
24	Gasto en I+D (en dólares, expresados en PPC)		
25	Gasto en I+D en relación con el PBI		
26	Gasto en I+D por habitante (en dólares)		
27	Gasto en I+D por habitante (en dólares, expresados en PPC)		
28	Gasto en I+D por investigador (en miles de dólares, expresados en PF)		
29	Gasto en I+D por investigador (en miles de dólares, expresados en EJC)		
30	Gasto en I+D por investigador (en miles de dólares, expresados en PPC)		
31	Gasto en I+D por investigador (en miles de dólares, expresados en PPC en EJC)		
32	Personal (investigadores) en I+D (PF)		
33	Personal (investigadores) en I+D (EJC)		
34	Investigadores cada 1000 habitantes de la PEA		

Referencias: EJC: Equivalencia a Jornada Completa; I+D: Investigación y Desarrollo; PBI: Producto bruto interno; PEA: Población económicamente activa; PF: Personas físicas; PPC: Paridad de Poder de Compra;

RICYT: Red de Indicadores de Ciencia y Tecnología - Iberoamericana e Interamericana; SCIJCR. Para mayores detalles acerca de los indicadores de SCIJCR véase <https://www.scimagojr.com/help.php>; para mayores detalles acerca de los indicadores de la RICYT, véase <http://www.ricyt.org/category/indicadores/>
 Fuente: elaboración propia.

Tanto para los indicadores de *SCIJCR* como para aquellos de la RICYT, los datos fueron tomados para el periodo 2006-2017, por ser este el intervalo en el cual podían tomarse datos para los mismos años y países en ambas fuentes de información. Debido a que el portal *SCIJCR* provee el valor de sus indicadores por año (con la excepción del índice H, que no es discriminado anualmente) al igual que el portal de la RICYT, para cada país se calculó la media aritmética de cada uno de los 33 indicadores restantes, con la finalidad de obtener un único valor para cada variable que lo represente. Para ello se utilizó el programa Excel 2016. Los datos fueron volcados a una matriz básica de datos (MBD) de 11 países por 34 indicadores (Tabla 2).

TABLA 2
Matriz básica de datos MBD

INDICADOR	ARG	BRA	CHI	COL	CUB	ESP	MEX	PER	POR	URU	VEN
1	11539	57328	8878	6457	2129	78470	18237	1534	18846	1119	2033
2	10636	539815	8323	6065	1991	71239	16946	1370	17159	1031	1912
3	903	3348	555	392	131	7231	1291	165	1687	89	121
4	1785977	679567	1375247	748517	18596	1447060	2258727	283636	324171	20772	21691
5	33409	226312	26492	11933	2797	314272	43610	2969	55881	2316	2079
6	145189	453255	111032	62918	13928	1132788	181429	25394	268290	18456	19612
7	9378	46551	7215	4650	1353	63764	13938	1207	14694	946	1404
8	2161	10778	1663	1807	784	14705	4300	328	3402	173	628
9	16,6	13	17,23	13,9	7,92	19,51	13,31	21,3	19,12	20,41	10,44
10	431	578	384	290	177	904	454	238	507	193	221
11	42,63	27,57	55,03	47,92	45,19	41,2	40,04	67,83	47,69	64,91	47,97
12	40364010	196222980	17162430	45788510	11200000	46476130	112916730	29645700	10504340	3300000	29055220
13	16718880	102147900	7828240	22118430	5060000	22984120	48895680	15821240	5473560	1636000	13336330
14	4,56239E+11	1,98903E+12	2,20023E+11	2,88981E+11	68926550000	1,40631E+12	1,11282E+12	1,53554E+11	2,29593E+11	40797349290	3,34436E+11
15	7,35291E+11	2,85369E+12	3,32152E+11	5,22798E+11	68926550000	1,51112E+12	1,82803E+12	2,99059E+11	2,81904E+11	57365163300	4,88155E+11
16	1443	13017	475	253	709	9342	4215	736	1677	38	173
17	104675	827500	64218	134215	64162	131517	359204	59680	57380	5947	120677
18	26,39946	26,35472	45,05823	11,50183	18,29018	157,55058	14,58313	3,95978	161,71586	30,25152	6,99683
19	24,56392	26,66573	35,14052	17,86851	29,96812	52,88233	14,8449	7,59468	75,18807	25,3721	6,652444444
20	4,53306	2,32752	9,905666667	8,18202	6,90231	4,15681	3,02723	9,44576	5,71272	6,9244	2,6309
21	14,78785	21,18514444	77,47446667	35,61755	42,80523	34,40181	37,277125	98,73813333	23,09175	41,71338889	27,97034
22	23,17908	35,9754	127,3892222	73,46809	?	58,20744	43,7593375	?	45,00251	66,633975	33,54844
23	2631008540	23092157740	819968367	657169560	312590000	18000458890	5490551240	170437440	307949271	146061860	993257550
24	4183629950	33055837730	1229672000	1180047650	312590000	19301046550	9062557930	318536500	3768310420	207800100	1226621770
25	0,56	1,15	0,36	0,22	0,46	1,28	0,49	0,09	1,33	0,37	0,25
26	64,46	116,99	47,3	14,18	27,91	387,2	48,35	5,57	292,83	44,26	33,56
27	102,88	167,68	70,91	25,49	27,91	415,05	79,64	10,41	358,63	62,97	42,04
28	35820	95693	79073	43728	65280	84326	125420	76260	42840	61020	118200
29	55396	163078	130033	90597	?	142192	146921	?	82253	988588	147595
30	56,78985	139,1542333	117,3092333	210,3671	93,25034	90,4749	205,8561	140,43932	52,04743	83,87413333	163,9990444
31	89149	2359172	194119	635865	?	152758	237106	?	100364	135011	195357
32	71974	238275	10404	15644	4877	213114	48663	2162	72872	2555	8116
33	45852	138963	6311	7499	?	126277	36528	?	37579	1664	6667
34	4,29	2,35	1,31	0,71	0,97	9,27	1	0,13	13,36	1,56	0,6

Referencias: ARG: Argentina; BRA: Brasil; CHI: Chile; COL: Colombia; CUB: Cuba; ESP: España; MEX: México; PER: Perú; POR: Portugal; URU: Uruguay; VEN: Venezuela. ?: Datos faltantes (no intervienen en los cálculos). Indicadores 1 a 11: *SCIJCR*; 12 a 34: RICYT. Para más detalles acerca de los indicadores, véase Tabla 1.

Fuente: elaboración propia.

Antes de llevar a cabo el análisis multivariado, se realizó un análisis de normalidad de los datos mediante un gráfico de probabilidad normal. Este mostró que solo cinco de los 11 indicadores de *SCIJCR* y solo tres de los 23 indicadores de la RICYT tenían una distribución normal ($r > 0,883$ para los de *SCIJCR* y $r > 0,933$ para aquellos de la RICYT, con una significancia del 1%, según la tabla de Filliben [1975]). Consecuentemente, se transformaron los datos para que se ajusten a una distribución normal por medio de

la función logaritmo decimal. Repetido el gráfico de probabilidad normal, todos los indicadores mostraron una distribución normal.

Para minimizar las diferencias debidas a la distinta escala de los indicadores, la matriz resultante de la transformación anterior fue estandarizada, restando al valor de cada variable la media de dicha variable en los 11 países, y dividiendo el valor obtenido por la desviación estándar (Sneath & Sokal, 1973). A partir de la matriz de datos estandarizados, las relaciones de similitud de entre todos los países e indicadores fueron estimadas por medio un fenograma mediante el método establecido por Ward (1963), en el cual los grupos se unen de manera que se minimiza el aumento de la varianza dentro del grupo con relación a los nuevos que se forman (véase Murtagh y Legendre 2014). La distorsión de los fenogramas se estimó por medio del coeficiente de correlación cofenética (CCC: véase Sokal & Rohlf, 1962).

Con la finalidad de estimar si ambos tipos de indicadores (i.e., los de *SCIJCR* y los de la RICYT) producían clasificaciones congruentes de los países, se fraccionó la MBD estandarizados en dos matrices, una de 11 países por los 11 indicadores de *SCIJCR*, y otra de los mismos 11 países por los 23 indicadores de la RICYT. A partir de estas dos matrices se obtuvieron sendos fenogramas, utilizándose los mismos procedimientos aplicados a la matriz general. Ambos fenogramas fueron confrontados entre sí y con el fenograma de países basado en la totalidad de los indicadores, aplicándose la técnica de consenso estricto (Rohlf, 1982; Smith & Phipps, 1984). De este modo, el dendrograma de consenso resultante de cada confrontación contiene solo los grupos estrictamente compartidos por los fenogramas comparados. La congruencia alcanzada se cuantificó mediante el índice CIc, cuyos valores oscilan entre 0 y 1, siendo 1 la máxima congruencia (Rohlf, 1982).

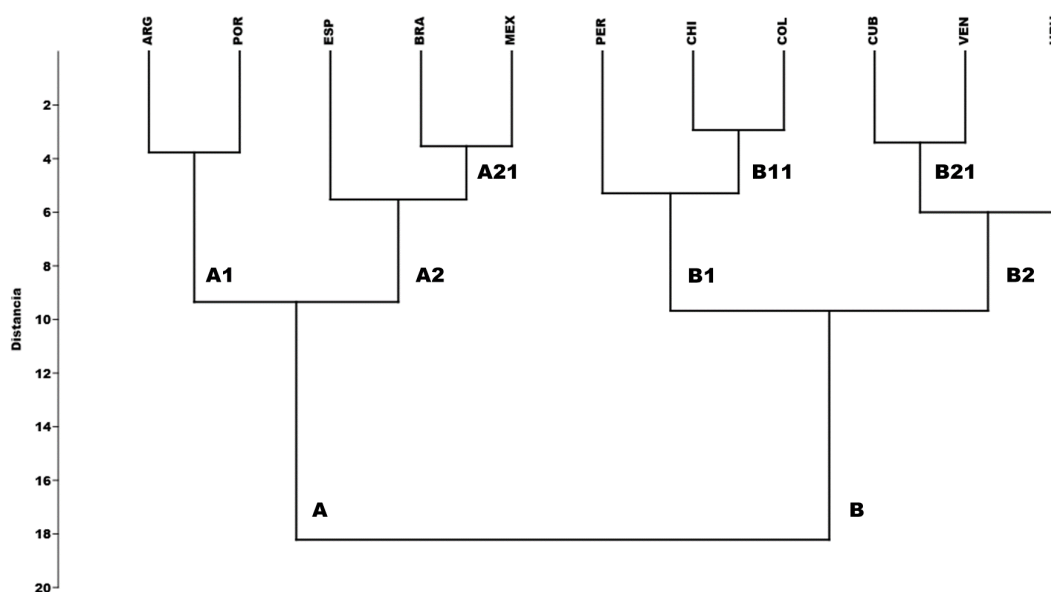
Para más detalles acerca de las técnicas utilizadas, pueden consultarse los trabajos de Palacio, Apodaca y Crisci (2020); Sneath y Sokal (1973) y Sokal (1986). Todos los procedimientos de cálculo, así como los análisis multivariados, se realizaron en el programa *PAST* 4.02 (Hammer, Harper y Ryan, 2001), excepto la obtención de los dendrogramas e índices de consenso, los cuales fueron realizados en el programa *NTSYSpc* 2.21q (Rohlf, 2018).

3. RESULTADOS Y DISCUSIÓN

3.1. Análisis de la matriz general (11 por 34)

El fenograma que grafica la relación de similitud entre los países (Figura 1) muestra dos grupos, unidos a bajos valores de distancia: A, formado por Argentina, Portugal, España, Brasil y México; y B, formado por Perú, Chile, Colombia, Cuba, Venezuela y Uruguay. Se reconocen dos subgrupos en el grupo A (A1 y A2), dos en el grupo B (B1 y B2) y tres conjuntos formados por más de un país, uno en el subgrupo A1 (A21), uno en el subgrupo B1 (B11) y otro en el subgrupo B2 (B21). El CCC alcanzó un valor de 0,67.

FIGURA 1
Fenograma (Ward) que muestra las relaciones de similitud entre los 11 países en función de los 34 indicadores (11 de *SCIJCR* y 23 de la *RICYT*).



Referencias: ARG: Argentina; BRA: Brasil; CHI: Chile; COL: Colombia; CUB: Cuba; ESP: España; MEX: México; PER: Perú; POR: Portugal; URU: Uruguay; VEN: Venezuela. CCC: 0,67.
Fuente: elaboración propia.

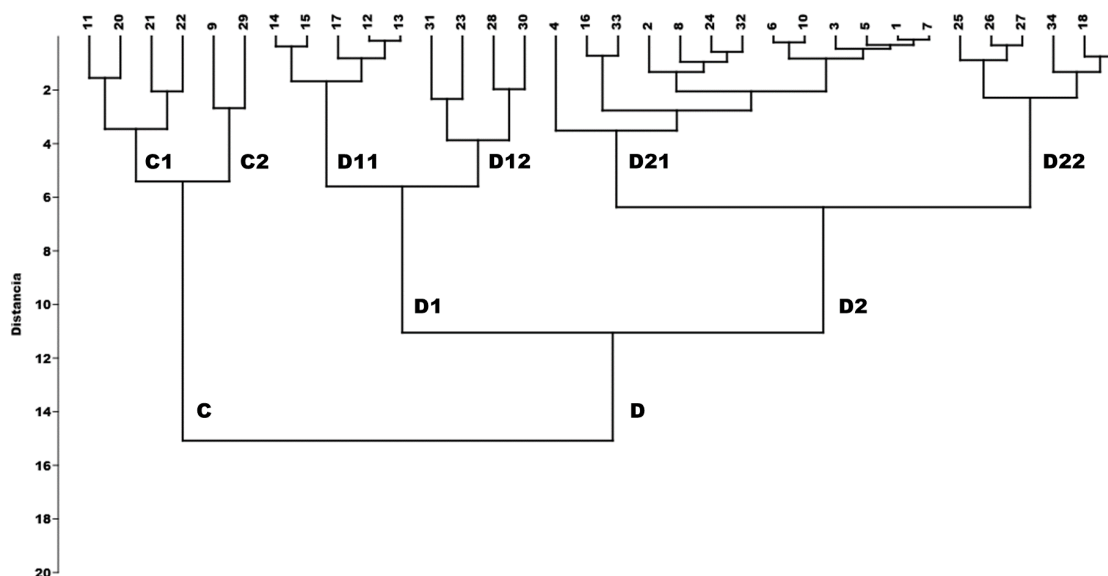
Los agrupamientos observados muestran que, en América Latina, los países más grandes (en términos económico-sociales, poblacionales y territoriales) y con las tradiciones científicas más desarrolladas, guardan una mayor relación entre sí (particularmente Brasil y México) y con los dos países de la península ibérica, que con los restantes países latinoamericanos. Estas diferencias de tamaño también se manifiestan en los subgrupos, ya que las dos mayores economías latinoamericanas (Brasil y México) se relacionan más estrechamente con España, la mayor economía de la península ibérica, en tanto que Argentina se vincula más estrechamente con Portugal. Si se analiza la Tabla 2, donde se aprecia que los cinco países que conforman el grupo A comparten los mayores valores en la mayoría de los indicadores de *SCIJR* (e.g., 1, 2, 4, 6, 7) y en varios indicadores de la *RICYT* (e.g., 12,16, 23, 27, 32).

La importancia del tamaño queda también en evidencia si se comparan los dos grupos observados en la Figura 1 (A y B) con lo hallado por Santa y Herrero Solana (2010) al analizar la producción científica de los principales productores de documentos científicos de América Latina y el Caribe para el período 1996-2007. A pesar de las diferencias en los indicadores y en el período analizado, estos autores encuentran que Brasil, México y Argentina, en ese orden, suman un 80% de las publicaciones de la región y un valor similar en la visibilidad de estas. Chile, Venezuela, Colombia y Cuba (en ese orden), tienen un peso medio, sumando un 15% de la producción regional. Los restantes países completan el 5% restante, destacándose en ese conjunto Uruguay y Perú con valores que oscilan alrededor del 1%.

Si se analiza el fenograma de indicadores (Figura 2) se aprecia la existencia de dos grupos, reunidos a bajos valores de distancia: C) formado por los indicadores 11, 20, 21, 22, 9 y 29, de los cuales 9 y 11 son de *SCIJCR*; y D) formado por los restantes indicadores. Dentro del grupo C se reconocen dos subgrupos (C1 y C2), número de subgrupos que también se reconoce en el grupo D (D1 y D2). En el subgrupo D1 se reconocen dos conjuntos: D11, formado por los indicadores 14, 15, 17, 12 y 13 (*RICYT*); y D12) formado por los indicadores 31, 23, 28 y 30 (*RICYT*). Por su parte, en el subgrupo D2 se reconocen dos conjuntos: D21)

formado por los indicadores 4, 16, 33, 2, 8, 24, 32, 6, 10, 3, 5, 1 y 7, de los cuales nueve (4, 2, 8, 3, 5, 1 y 7) son de *SCIJCR*; y D22, formado por los indicadores 25, 26, 27, 34, 18 y 19, todos de la RICYT. El valor del CCC es 0,84.

FIGURA 2
Fenograma (Ward) que muestra las relaciones de similitud entre los 34 indicadores (11 de *SCIJCR* y 23 de la RICYT).



Referencias: Indicadores 1 a 11: *SCIJCR*; 12 a 34: RICYT. Para más detalles acerca de los indicadores, véase Tabla 1. CCC: 0,84.
Fuente: elaboración propia.

En líneas generales, los indicadores se agrupan según un patrón complejo. Los indicadores de *SCIJCR* aparecen en los dos grandes grupos (C y D) y lo mismo sucede con aquellos de la RICYT.

En lo que se refiere a las tipologías, en los indicadores de *SCIJCR* no aparecen grupos claros, ya que por un lado el %CI (11) aparece relacionado con las citas por documento (9), un indicador de repercusión (véase Tabla 1), mientras que por el otro los de producción aparecen relacionados con los de repercusión (e.g., 2 con 8; 1 con 7) y el de producción y repercusión (10, índice H) con los de repercusión (6, 5, 7) y de producción (3 y 1) (Tabla 1). Por su parte, los indicadores de la RICYT tampoco se agrupan según su naturaleza (véase Tabla 1), ya que entre los de contexto (e.g., 14, 12) se introduce uno de educación (graduados doctores, 17) en el conjunto D11; los bibliométricos aparecen en los dos grandes grupos (C y D), relacionados con indicadores de insumo en el grupo C (29) y en el D (34, 25, 26 y 27); los indicadores de educación aparecen en diferentes agrupamientos dentro del grupo D, uno (graduados doctores, 17) más relacionado con los indicadores de contexto e insumo (D1), mientras que el restante (graduados licenciados, 16) aparece relacionado con los de insumo (33, 24 y 32) del subgrupo D2, y los de insumo, como se mencionó en las oraciones precedentes, aparecen en todos los grupos y subgrupos. Finalmente, aunque entre los indicadores de la RICYT hay indicadores bibliométricos basados, como los de *SCIJCR*, en *Scopus* (Tabla 1) solo la fracción que se incluye en el grupo C (20, 21 y 22) guarda relación con dos indicadores (11 y 9) de *SCIJCR* (Figura 2).

El análisis pormenorizado de las relaciones entre los indicadores escapa a los objetivos de este estudio y será objeto de otro trabajo específico. De todas formas, pueden adelantarse algunas ideas preliminares. La primera es que la mayoría de los indicadores de *SCIJCR*, a pesar de cuantificar diferentes aspectos, muestran fuertes

vinculaciones entre sí, de manera que en este tipo de análisis ofrecerían información que podría considerarse redundante.

En segundo término, el %Ci (indicador 11, Tabla 1) no se relaciona con los indicadores de producción, con el de repercusión y producción (índice H) ni con la mayoría de los de repercusión de SCIJR, a excepción de las citas por documento (indicador 9, Tabla 1) con las que se correlaciona a valores de distancia moderados (Figura 2). Por otra parte, el %Ci se relaciona principalmente con algunos indicadores bibliométricos de la RICYT (i.e., 20, 21 y 22, véase Tabla 1). De tal modo, y al menos para los países iberoamericanos analizados, esta escasa relación entre el %CI con la repercusión de los documentos publicados (con ya mencionada excepción de las citas por documento; véanse la Figura 2 y la Tabla 1), no concuerda con los autores que hallan que los artículos que son firmados por autores de diferentes países tienden a alcanzar un mayor número de citas que aquellos firmados por autores de un mismo país (e.g., Adams, Black, Clemmons & Stephan 2005; De Filippo, Morillo y Fernández, 2008; Persson, Glänzel y Danell, 2004). En este sentido, es sugestiva la conclusión de Ploszaj, Celinska-Janowicz y Olechnicka (2018), quienes observan que, si la colaboración se produce entre países centrales y periféricos, los primeros reciben más citas cuando sus autores desempeñan el papel de autores de correspondencia, en tanto que los países periféricos obtienen más citas cuando sus autores no ocupan dicho lugar. En este mismo sentido, Gingras y Khelifaoui (2018) concluyen que, aunque se espera que la colaboración con EE. UU. genere un mayor impacto científico para los países colaboradores, esta regla se cumple en el caso de los países anglosajones y europeos, pero no en el de los emergentes. Una discriminación detallada de las colaboraciones internacionales de los 11 países analizados en este estudio posibilitará evaluar si estas conclusiones permiten dar cuenta de los resultados obtenidos.

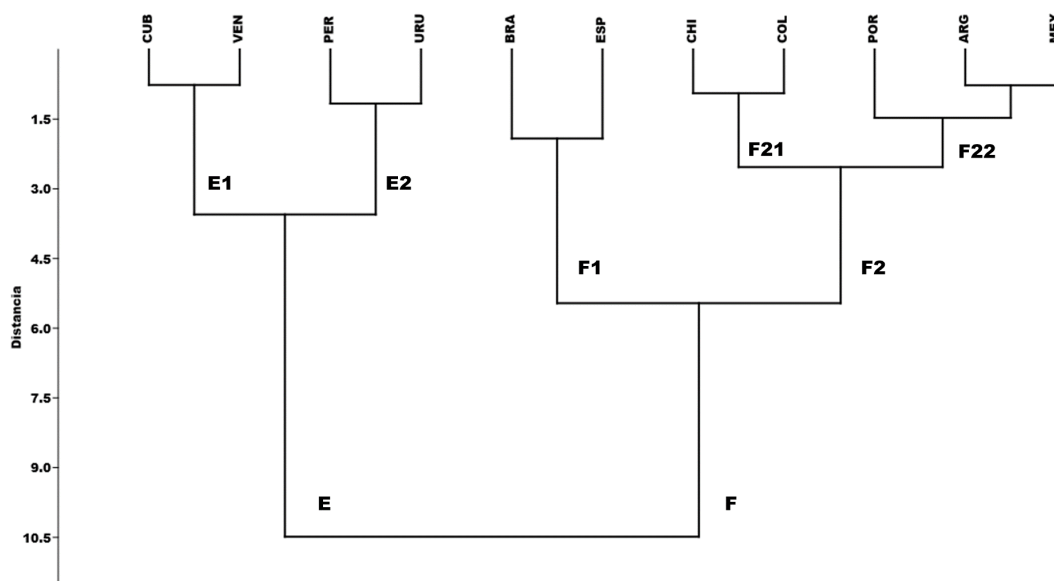
Una tercera idea es que habida cuenta de la relación entre los indicadores de *SCIJCR* y los de la RICYT, las inversiones más redituables en términos de indicadores de producción, repercusión, y repercusión y producción (conjunto D21, Figura 2) son las que miden los indicadores 16, 33, 24 y 32 de la RICYT (Figura 2 y Tabla 1). Esto matiza en parte las conclusiones del clásico estudio de Moya-Anegón y Herrero Solana (1999) sobre la comparación de indicadores bibliométricos con indicadores de recursos en ciencia y tecnología en América Latina. Dado que en este estudio no todos los indicadores bibliométricos ni todos los de input se vinculan estrechamente, no puede concluirse que la producción científica sea directamente proporcional a las inversiones.

3.2. Análisis de la congruencia taxonómica

En la Figura 3 se representan las relaciones de similitud entre los países, utilizando únicamente los 11 indicadores de *SCIJCR* (Tabla 1). Se observan dos grupos, reunidos a un valor de similitud media: E, formado por Cuba, Venezuela, Perú y Uruguay; y F, formado por Brasil, España, Chile, Colombia, Portugal, Argentina y México. En el grupo E se reconocen dos subgrupos, E1 y E2, mientras que en el grupo F se reconocen dos subgrupos, F1 y F2. Dentro de F2 se observan dos conjuntos (F21 y F22). El valor del CCC es 0,76.

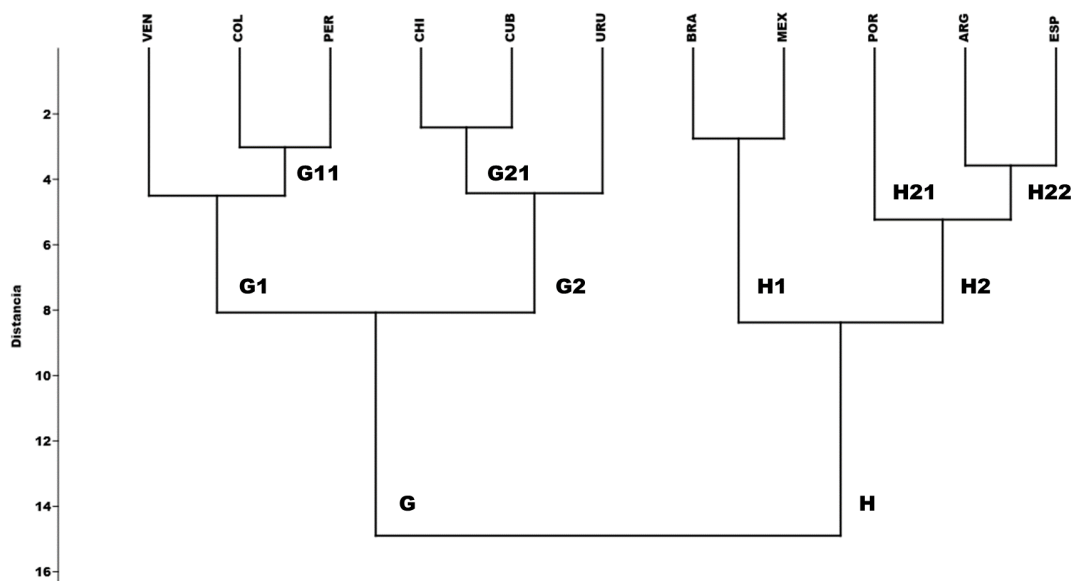
Por su parte, la Figura 4 muestra las relaciones de similitud entre los países, empleando solamente los 23 indicadores de la RICYT (Tabla 1). Se visualizan dos grupos, reunidos a un valor de similitud bajo: G, formado por Venezuela, Colombia, Perú, Chile, Cuba, y Uruguay; y H, formado por Brasil, México, Portugal, Argentina y España. En el grupo G se reconocen dos subgrupos (G1 y G2) formados por más de un país, cada uno de los cuales posee dos conjuntos (G11 y G21), en tanto que en el grupo H se observan dos subgrupos (H1 y H2) y dos conjuntos (H21 y H22). El CCC alcanzó un valor de 0,64.

FIGURA 3
Fenograma (Ward) que muestra las relaciones de similitud entre los 11 países en función de los 11 indicadores de SCIJCR.



Referencias: ARG: Argentina; BRA: Brasil; CHI: Chile; COL: Colombia; CUB: Cuba; ESP: España; MEX: México; PER: Perú; POR: Portugal; URU: Uruguay; VEN: Venezuela. CCC: 0,76.
Fuente: elaboración propia.

FIGURA 4
Fenograma (Ward) que muestra las relaciones de similitud entre los 11 países en función de los 23 indicadores de la RICYT.



Referencias: ARG: Argentina; BRA: Brasil; CHI: Chile; COL: Colombia; CUB: Cuba; ESP: España; MEX: México; PER: Perú; POR: Portugal; URU: Uruguay; VEN: Venezuela. CCC: 0,64.
Fuente: elaboración propia.

La comparación visual de las Figuras 3 y 4 permite inferir que no hay grupos comunes en los fenogramas basados en los indicadores de *SCIJCR* (Figura 3) y aquellos de la *RICYT* (Figura 4). El dendrograma de consenso estricto obviamente brinda el mismo resultado, por lo cual no se lo grafica.

Los resultados de este análisis son similares a los hallados por Ortiz-Jaureguizar (2019), aunque en aquel estudio se utilizó una ventana temporal más corta (2006-2015) y fenogramas basados en otro coeficiente de similitud (r de Pearson) y otro método de agrupamiento (UPGMA). Tampoco en aquel trabajo se halla similitud entre las clasificaciones de países basadas en *SCIJCR* y la *RICYT*.

La inexistencia de grupos comunes en ambas clasificaciones, sumada a los elevados valores de similitud (= escasas distancias) a los que se vinculan los mayores agrupamientos en ambos fenogramas (Figuras 3 y 4) vuelve a contradecir, al menos para el conjunto de países estudiados y los indicadores utilizados, la idea simplista de que en la ciencia es posible predecir, a partir de los recursos invertidos, los resultados a obtener o, como lo expresa en términos más precisos Sancho Lozano (2002), que si los países invierten aproximadamente la misma proporción de dinero, los resultados científicos que obtengan también serán proporcionales.

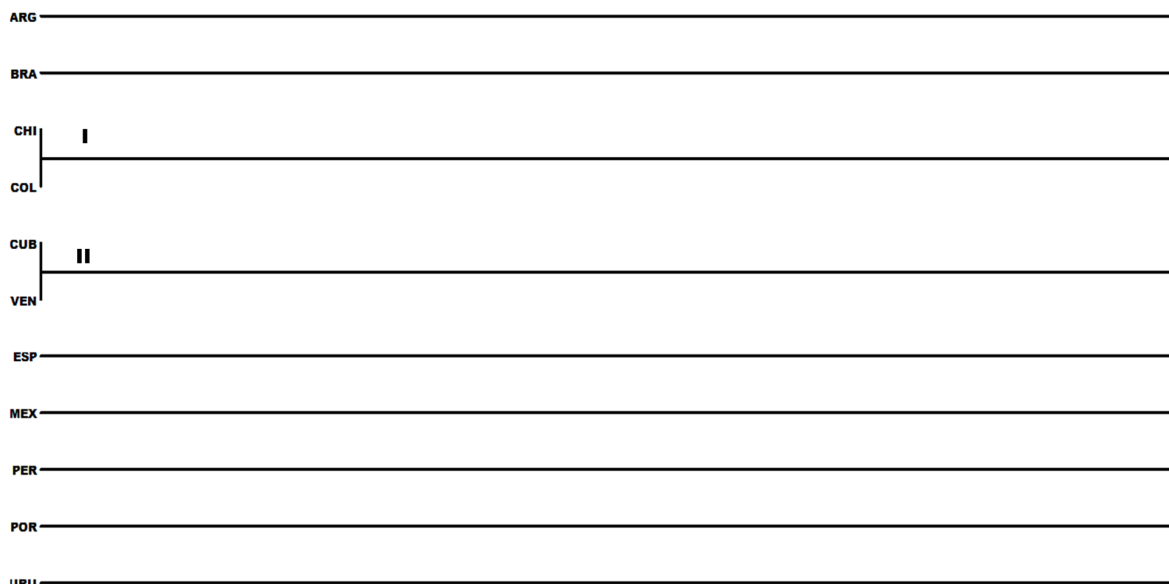
El error de esa simplificación se ve claramente cuando se compara la ubicación de algunos países en ambos fenogramas. Así, en la Figura 4 las mayores economías iberoamericanas (Brasil, México, Argentina, España y Portugal) se separan de las seis restantes, mientras que en la Figura 3 Chile y Colombia muestran resultados más próximos a los de Argentina, México y Portugal y, en menor medida, a Brasil y a España. Estas diferencias muestran, como también lo menciona Sancho Lozano (2002), que además del esfuerzo económico realizado por los países, es imprescindible tomar en cuenta la eficacia de los sistemas de ciencia, tecnología e innovación de cada uno de ellos. Por otra parte, la eficacia de cada país en la asignación y uso de los recursos asignados a la I+D es una característica idiosincrática, relacionada con las políticas científico-tecnológicas del país así como con las particularidades del propio sistema de ciencia y técnica, incluyendo allí no solo las instituciones de gestión y ejecución científica, sino también el sistema universitario de formación de investigadores, la tradición científica del país, y la red de vinculaciones de sus investigadores.

En los países iberoamericanos se han generado, sobre todo a partir de las décadas de los ochenta y los noventa, diversos programas tendientes a incentivar la investigación científica, la cantidad de graduados doctores, de investigadores a jornada completa, y la inversión en I+D (Moya-Anegón y Herrero-Solana, 1999; Sandoval-Romero, Mongeon y Larivière, 2018), a fin de incrementar la participación de la ciencia de los países de la región en el concierto mundial. Aunque el incremento de la cantidad de publicaciones internacionales de científicos e instituciones de Iberoamérica parece confirmar el éxito de dichos programas, la realidad es que, en términos de visibilidad (citas) el progreso es menor que el de otros países con similar desarrollo económico, o incluso que el de España dentro del mismo grupo de países iberoamericanos (Hermes-Lima et al., 2007). Asimismo, otro de los problemas es que los incentivos derivaron en la publicación prioritaria en revistas de alto impacto, desalentando la publicación en revistas locales o regionales de calidad, las cuales cubren temáticas específicas que no suelen ser de interés para las revistas de corriente principal (Chavarro, Tang y Ràfols, 2017). A ello se agrega que estos programas, originalmente destinados a mejorar la calidad de la investigación, han devenido en el objetivo personal de los investigadores en sus carreras científicas (Vessuri, Guedon y Cetto, 2014). Sin embargo, debe notarse que no es menos cierto que esto también es fruto de las demandas excesivas, fundamentalmente por parte los organismos gubernamentales que se encargan del financiamiento de la investigación, de una mayor cantidad de publicaciones, de preferencia en revistas de "alto impacto" (véase Zenteno-Savin, Oliveira Belebony y Hermes-Lima, 2007 y la bibliografía allí citada)

Finalmente, la comparación de la clasificación de países obtenida con los 34 indicadores (Figura 1) con aquellas obtenidas a partir solo de los 11 indicadores de *SCIJCR* (Figura 3) y los 23 de la *RICYT* (Figura 4) muestra resultados diferentes. El dendrograma de consenso estricto (Figura 5) resultante de comparar

las Figuras 3 y 4 muestra solo dos grupos comunes: I) formado por Chile y Colombia; y II) formado por Cuba y Venezuela. El índice CIc alcanzó un valor de 0,22. Esta baja congruencia entre ambas clasificaciones puede obedecer a razones relacionadas con las propias características de los indicadores. Por una parte, los indicadores de *SCIJCR* son algo menos de la mitad de los indicadores de la RICYT (Tabla 1) lo cual hace que a priori tengan menos peso a la hora de establecer relaciones. Por la otra, nueve de los 11 indicadores de *SCIJCR* (i.e., 1, 2, 3, 4, 5, 6, 7, 8, y 10), guardan una elevada relación entre sí (Figura 2) de manera que no permiten una gran discriminación entre los diferentes países porque, como se señaló al analizar la Figura 2, se comportan como una única variable. Así, el menor número y la redundancia haría necesario que los indicadores de la RICYT, más numerosos, mostrasen valores de similitud todavía mayores para “compensar” su peso en la clasificación, lo cual no ocurre (Figura 2).

FIGURA 5
 Dendrograma de consenso estricto que muestra los grupos comunes entre los fenogramas que representan la clasificación de países en función de los 34 indicadores (Figura 1) y la basada en los 11 indicadores de *SCIJCR* (Figura 3).

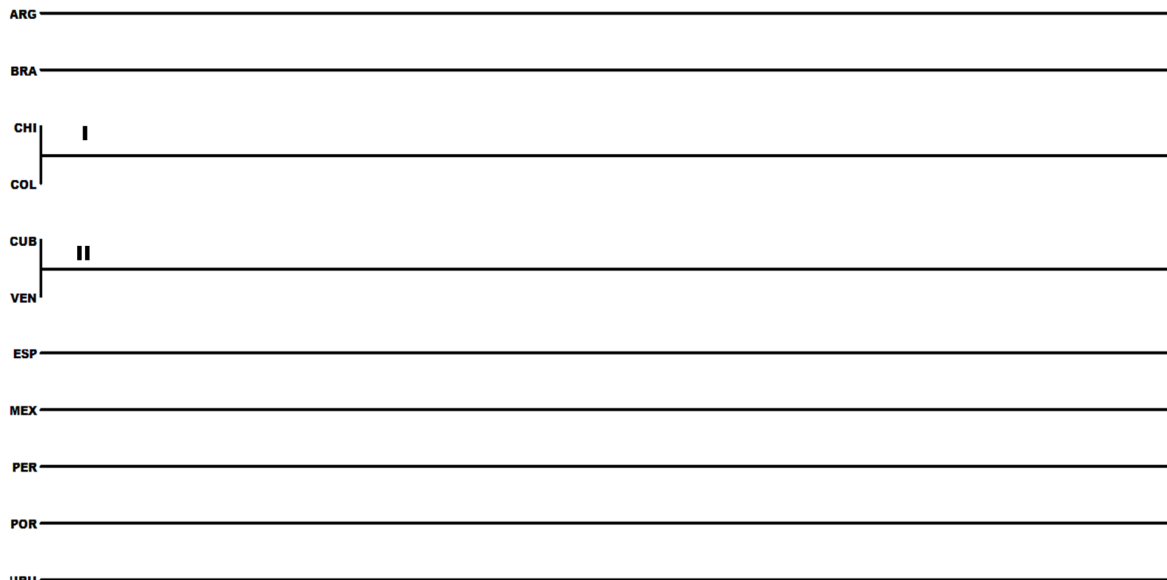


Referencias: ARG: Argentina; BRA: Brasil; CHI: Chile; COL: Colombia; CUB: Cuba; ESP: España; MEX: México; PER: Perú; POR: Portugal; URU: Uruguay; VEN: Venezuela. CIc: 0,22.
 Fuente: elaboración propia.

La comparación de la clasificación obtenida a partir de los 34 indicadores (Figura1) con la resultante de los indicadores de la RICYT (Figura 4) se observa en la Figura 6.

FIGURA 6

Dendrograma de consenso estricto que muestra los grupos comunes entre los fenogramas que representan la clasificación de países en función de los 34 indicadores (Figura 1) y la basada en los 23 indicadores de la RICYT (Figura 4).



Referencias: ARG: Argentina; BRA: Brasil; CHI: Chile; COL: Colombia; CUB: Cuba; ESP: España; MEX: México; PER: Perú; POR: Portugal; URU: Uruguay; VEN: Venezuela. C_{ic}: 0,33.
Fuente: elaboración propia.

El dendrograma de consenso estricto muestra tres grupos en común: III), formado por Argentina, Brasil, México España y Portugal; IV) formado por Brasil y México; y V) formado por Chile, Colombia, Cuba, Perú, Uruguay y Venezuela. El índice C_{ic} alcanzó un valor de 0,33. Como sucedía en la comparación precedente, la mayor congruencia entre las clasificaciones resultantes de los 34 indicadores (*SCIJCR* + RICYT) con la producida solo a partir de los indicadores de la RICYT, también puede obedecer a razones relacionadas con las propias características de los indicadores, aunque en sentido opuesto. Por un lado, que los indicadores de la RICYT sean poco más del doble que aquellos de *SCIJCR* (Tabla 1) hace que a priori tengan mayor peso a la hora de establecer relaciones. Por la otra, la similitud entre los indicadores de la RICYT es, aunque alta, en general menor que la que alcanza la gran mayoría de los indicadores de *SCIJCR*, que se relacionan a valores muy elevados (Figura 2). De este modo, posibilitan una mayor discriminación entre los diferentes países al no comportarse como si fuesen una única variable. Por otra parte, el hecho de que en la Figura 6 se hallen no solo relaciones entre pares de países, como sucede en la Figura 5, sino que también se recuperen los grandes agrupamientos regionales, concuerda con un mayor potencial de discriminación de los indicadores de la RICYT.

CONCLUSIONES

- Los agrupamientos de países a partir del análisis conjunto de los indicadores de *SCIJCR* y la RICYT pueden explicarse a partir del tamaño de los países (en términos fundamentalmente de desarrollo económico y social) así como con las respectivas tradiciones científicas.

- Los indicadores se agrupan según un patrón complejo, apareciendo los de *SCIJCR* y la RICYT en los dos grandes grupos. No se observan agrupamientos en función de las tipologías (e.g., indicadores de producción, repercusión, insumo, contexto).

- La gran mayoría de los indicadores de *SCIJCR* muestran fuertes vinculaciones entre sí, de manera que en este análisis parecen brindar información redundante. El porcentaje de colaboración internacional solo se relaciona a valores de similitud moderada con las citas por documento. Consecuentemente, esta escasa relación entre el %CI con la repercusión de los documentos publicados no concuerda con otros artículos, en los que se observa que los documentos firmados por autores de diferentes países tienden a recibir más citas que aquellos firmados por autores de un mismo país. En apoyo de estas discrepancias, otros autores han señalado que deben tomarse en cuenta otras cuestiones además de la simple colaboración, como con qué tipo de países se establecen las correlaciones, y si la posición de los autores de correspondencia es ocupada por autores de países centrales o periféricos.

- Si se toma en cuenta la relación entre los indicadores de *SCIJCR* y los de la RICYT, las inversiones más redituables en términos de producción, repercusión, y repercusión y producción son las que miden los indicadores de graduación (licenciados) el gasto en I+D (en dólares expresados en PPC), y la cantidad de investigadores en I+D, tanto en PF como en EJC. En consecuencia, dado que no todos los indicadores bibliométricos ni todos los de *input* guardan una estrecha vinculación, no puede concluirse que la producción científica sea directamente proporcional a las inversiones.

- La ausencia de congruencia observada al comparar los agrupamientos obtenidos solo a partir de los indicadores de *SCIJCR* o de la RICYT apoya la conclusión anterior y contradice, la idea simplista de que en la ciencia es posible predecir resultados solo a partir de los recursos invertidos.

- Finalmente, la comparación de la clasificación de países a partir de la totalidad de los indicadores con aquellas producidas a partir de unos u otros (i.e., *SCIJCR* y RICYT) produce pocos grupos comunes (dos y tres, respectivamente). Estos resultados pueden explicarse a partir de cuestiones intrínsecas al análisis, tales como la diferente cantidad de indicadores (11 de *SCIJCR* contra 23 de la RICYT) y con la mayor similitud que muestra la gran mayoría de los de *SCIJCR*, lo que hace que en los hechos se comporten como portadores de información redundante y tengan menor peso que aquellos de la RICYT a la hora de diferenciar grupos de países.

AGRADECIMIENTOS

Los autores agradecen a Sandra Miguel y Gustavo Liberatore, coordinadores del dossier “Estudios métricos de la información: abordajes teóricos, metodológicos y empíricos”, la invitación a presentar este manuscrito. Asimismo, agradecen a Paula Posadas la lectura crítica de una primera versión del manuscrito.

Este estudio se fue realizado en el marco del proyecto 11/N912 de la Universidad Nacional de La Plata.

REFERENCIAS

- Adams, J. D., Black, G. C., Clemmons, J. R. & Stephan, P. E. (2005). Scientific teams and institutional collaborations: evidence from U.S. universities, 1981-1999. *Research policy*, 34(3), 259-285. <https://doi.org/10.1016/j.respol.2005.01.014>
- Albornoz, M. (1994). Indicadores en ciencia y tecnología. *Redes*, 1(1), 133-144. Recuperado de <http://www.redalyc.org/articulo.oa?id=90711298006>
- Chavarro, D., Tang, P. & Ràfols, I. (2017). Why researchers publish in non-mainstream journals: Training, knowledge bridging, and gap filling. *Research policy*, 46, 1666-1680. <http://dx.doi.org/10.1016/j.respol.2017.08.002>

- Chinchilla-Rodríguez, Z., Zacca-González, G., Vargas-Quesada, B. & Moya-Anegón, F. de. (2015). Latin American scientific output in Public Health: combined analysis using bibliometric, socioeconomic and health indicators. *Scientometrics*, 102, 609-628. <https://doi.org/10.1007/s11192-014-1349-9>
- Crisci, J. V., y López Armengol, M. F. (1983). *Introducción a la teoría y práctica de la taxonomía numérica*. Washington: Organización de los Estados Americanos.
- De Filippo, D. F., Morillo, F. & Fernández, M. T. (2008). Indicadores de colaboración científica del CSIC con Latinoamérica en bases de datos internacionales. *Revista española de documentación científica*, 31(1), 66-84. <http://dx.doi.org/10.3989/redc.2008.v31.i1.413>
- Falagas, M. E., Kouranos, V. D., Arencibia-Jorge, R., y Karageorgopoulos, D. E. (2008). Comparison of SCImago journal rank indicator with journal impact factor. *The FASEB journal*, 22, 2623-2628. <https://doi.org/10.1096/fj.08-107938>
- Farris, J. S. (1971). The hypothesis of nonspecificity and taxonomic congruence. *Annual Review of ecology and systematics*, 2, 277-302. <https://doi.org/10.1146/annurev.es.02.110171.001425>
- Filliben, J. J. (1975). The probability plot correlation coefficient test for normality. *Technometrics*, 17(1), 111-117. <https://doi.org/10.1080/00401706.1975.10489279>
- García-Pachón, E. & Arencibia-Jorge, E. (2014). Comparación del factor de impacto y el índice SCImago Journal Rank en las revistas del sistema respiratorio. *Archives of bronconeumology*, 50(7), 308-309. <https://doi.org/10.1016/j.arbres.2013.10.006>
- Gingras, Y. & Khelifaoui, M. (2018). Assessing the effect of the United States' "citation advantage" on other countries' scientific impact as measured in the Web of Science (WoS) database. *Scientometrics*, 114(2), 517-532. <https://doi.org/10.1007/s11192-017-2593-6>
- Hammer, Ø., Harper, D. A. T., & Ryan, P. D. (2001). PAST: Paleontological Statistics Software Package for Education and Data Analysis. *Palaeontologia electronica*, 4(1), 1-9.
- Hermes-Lima, M., Santos, N.C.F., Alencastro, A.C.R., y Ferreira, S.T. (2007). Whither Latin America? trends and challenges of science in Latin America. *IUBMB Life*, 59, 199–210. <https://doi.org/10.1080/15216540701258751>
- Inglesi-Lotz, R. & Pouris, A. (2013). The influence of scientific research output of academics on economic growth in South Africa: an autoregressive distributed lag (ARDL) application. *Scientometrics*, 95(1), 129-139. <https://doi.org/10.1007/s11192-012-0817-3>
- Inglesi-Lotz, R., Chang, T. & Gupta, R. (2015). Causality between research output and economic growth in BRIC. *Quality and quantity*, 49, 167-176. <https://doi.org/10.1007/s11135-013-9980-8>
- King, D. A. (2004). The scientific impact of nations. What different countries get for their research spending? *Nature*, 430, 311–316. <https://doi.org/10.1038/430311a>
- Lee, L. C., Lin, P. H., Chuang, Y. W. & Lee, Y. Y. (2011). Research output and economic productivity: A Granger causality test. *Scientometrics*, 89, 465–478. <https://doi.org/10.1007/s11192-011-0476-9>
- Leydesdorff, L. (2005). Evaluation of research and evolution of science indicators. *Current science*, 89(9), 1510-1517.
- Mickevich, M. F. (1978). Taxonomic congruence. *Systematic zoology*, 27, 143-158. <https://doi.org/10.2307/2412969>
- Miguel, S. E. y Moya-Anegón, F. de. (2009). *La ciencia argentina bajo la lupa de los indicadores científicos. Una mirada crítica de la realidad científica argentina*. La Plata: Al Margen.
- Moya-Anegón, F. de & Herrero-Solana, V. (1999). Science in America Latina: a comparison of bibliometric and scientific-technical indicators. *Scientometrics*, 46(2), 299–320. <https://doi.org/10.1007/BF02464780>
- Murtagh, F. & Legendre, P. (2014). Ward's hierarchical agglomerative clustering method: which algorithms implement Ward's criterion? *Journal of classification*, 31(3): 274-295.
- Ortiz-Jaureguizar, E. (2019). Exploración de relaciones entre indicadores bibliométricos y otros indicadores del contexto económico, social y productivo. En S. E. Miguel (Coord.), *Actas del Workshop Iberoamericano de Estudios métricos de la actividad científica orientada a temas locales/regionales (La Plata, 2018)* (pp. 109-115).

Universidad Nacional de La Plata, Facultad de Humanidades y Ciencias de la Educación. Recuperado de <https://www.libros.fahce.unlp.edu.ar/index.php/libros/catalog/book/130>

- Ortiz-Jaureguizar, E.; Miguel, S. E.; González, C. & Posadas, P. (2019). La producción científica argentina en el contexto mundial: un análisis comparado empleando los indicadores de Scimago Journal and Country Rank. En S. E. Miguel (Coord.), *Actas de las V Jornadas de intercambio y reflexión acerca de la investigación en Bibliotecología*, La Plata, 23 y 24 de noviembre de 2017 (pp. 175-195). Recuperado de <http://www.memoria.fahce.unlp.edu.ar/libros/pm.725/pm.725.pdf>
- Ortiz-Jaureguizar, E., Miguel, S. E. y Posadas, P. (2015). Relaciones de similitud y valor discriminativo de los indicadores bibliométricos: los indicadores de Scimago Journal & Country Rank en las revistas generalistas de Paleontología. En *Actas de las 4as Jornadas de intercambio y reflexión acerca de la investigación en Bibliotecología*. Recuperado de http://jornadabibliotecologia.fahce.unlp.edu.ar/jornadas-2015/archivos-pdf/jirib2015_ORTIZ_texto.pdf
- Palacio, F. X., Apodaca, M. J. y Crisci, J. V. (2020). *Análisis multivariado para datos biológicos: teoría y su aplicación utilizando el lenguaje R*. Ciudad Autónoma de Buenos Aires: Fundación de Historia Natural Félix de Azara.
- Persson, O., Glänzel, W. & Danell, R. (2004). Inflationary bibliometrics values: the role of scientific collaboration and the need for relative indicators in evaluative studies. *Scientometrics*, 60(3), 421–432. <https://doi.org/10.1023/B:SCIE.0000034384.35498.7d>
- Ploszaj, A., Celinska-Janowicz, D. & Olechnicka, A. (2018). Core-periphery relations in international research collaboration. In R. Costas, T. Franssen y A. Yegros-Yegros (Edits.), *Proceedings of the 23rd International Conference on Science and Technology Indicators* (pp. 1322-1327). Leiden, The Netherlands. Recuperado de https://openaccess.leidenuniv.nl/bitstream/handle/1887/65273/STI2018_paper_218.pdf?sequence=1
- Ríos Gómez, C. & Herrero-Solana, V. (2005). La producción científica latinoamericana y la ciencia mundial: una revisión bibliográfica (1989-2003). *Revista interamericana de bibliotecología*, 28(1), 43-61. Recuperado de http://www.scielo.org.co/scielo.php?script=sci_arttext&pid=S0120-09762005000100003&lng=en&tlng=es
- Rohlf, F. J. (1982). Consensus indices for comparing classifications. *Mathematical biosciences*, 59(1), 131-144. [https://doi.org/10.1016/0025-5564\(82\)90112-2](https://doi.org/10.1016/0025-5564(82)90112-2)
- Rohlf, F. J. (2018). *NTSYSpc: Numerical Taxonomy System*. ver. 2.21c. New York: Applied Biostatistics, Inc., Port Jefferson.
- Sancho Lozano, R. (2002). Indicadores de los sistemas de ciencia, tecnología e innovación. *Economía industrial*, 343, 97-109. Recuperado de <https://www.mincotur.gob.es/Publicaciones/Publicacionesperiodicas/EconomiaIndustrial/RevistaEconomiaIndustrial/343/097-SANCHO.pdf>
- Sandoval-Romero, V., Mongeon, P., y Larivière, V. (2018). Science, technology and innovation policies in Latin-America: fifteen years of scientific output, impact and international collaboration. In R. Costas, T. Franssen y A. Yegros-Yegros (Edits.), *Proceedings of the 23rd International Conference on Science and Technology Indicators (STI 2018)* (pp. 1450-1459). Leiden, The Netherlands. Recuperado de https://openaccess.leidenuniv.nl/bitstream/handle/1887/65272/STI2018_paper_236.pdf?sequence=1
- Santa, S. y Herrero-Solana, V. (2010). Producción científica de América Latina y el Caribe: una aproximación a través de los datos de Scopus, 1996–2007. *Revista interamericana de bibliotecología*, 33(2), 379-400. Recuperado de <https://revistas.udea.edu.co/index.php/RIB/article/view/7648>
- Shelton, R.D., y Leydesdorff, L. (2012). Publish or patent: Bibliometric evidence for empirical trade-offs in national funding strategies. *Journal of the American Society for Information Science and Technology*, 63(3), 498-511. <https://doi.org/10.1002/asi.21677>
- Smith, P-G. y Phipps, J. B. (1984). Consensus trees in phenetic analysis. *Taxon*, 33(4), 586-594. <https://doi.org/10.2307/1220776>
- Sneath, P. H. A. & Sokal, R. E. (1973). *Numerical taxonomy*. San Francisco: W.H. Freeman Co.
- Sokal, R. R. (1986). Phenetic taxonomy: theory and methods. *Annual review of ecology and systematics*, 17, 423-442. <https://doi.org/10.1146/annurev.es.17.110186.002231>

- Sokal, R. R. & Rohlf, F. J. (1962). The comparison of dendrograms by objective methods. *Taxon*, 11, 33-40. <https://doi.org/10.1146/annurev.es.17.110186.002231>
- Traverso, J. V., Ortiz-Jaureguizar, E., Miguel, S. E. & Posadas, P. (2020). Relaciones de similitud y valor discriminatorio de los indicadores de Scimago Journal and Country Rank. Un análisis basado en las revistas generalistas de antropología (2008-2017). *Revista general de información y documentación*, 30(1), 261-296. <https://dx.doi.org/10.5209/rgid.70070>
- van Raan, A. F. J. (2006). Comparisons of the Hirsch-index with standard bibliometric indicators and with peer judgment for 147 chemistry research groups. *Scientometrics*, 67(3), 491-502. <https://doi.org/10.1556/Scient.67.2006.3.10>
- Vessuri, H., Guedon, J. C. & Cetto, A. M. (2014). Excellence or quality? Impact of the current competition regime on science and scientific publishing in Latin America and its implications for development. *Current Sociology*, 62(5), 647-665. <https://doi.org/10.1177/0011392113512839>
- Vinkler, P. (2008). Correlation between the structure of scientific research, scientometric indicators and GDP in EU and non-EU countries. *Scientometrics*, 74, 237-254. <https://doi.org/10.1007/s11192-008-0215-z>
- Zacca-González, G., Chinchilla-Rodríguez, Z., Vargas-Quesada, B. & Moya-Anegón, F. de. (2014). Bibliometric analysis of regional Latin America's scientific output in Public Health through SCImago Journal & Country Rank. *BMC Public Health*, 14, 632. <https://doi.org/10.1186/1471-2458-14-632>
- Zenteno-Savín, T., Oliveira Belebóni, R. & Hermes-Lima, M. (2007). The cost of Latin American science. Introduction for the second issue of CBP-Latin America. *Comparative biochemistry and physiology*, 146(4), 463-469. <https://doi.org/10.1016/j.cbpa.2006.06.044>

NOTAS

- 1 Una versión previa a este estudio, con una ventana temporal más corta, diferentes técnicas de análisis multivariado, y sin el análisis de congruencia taxonómica ni de la similitud entre los indicadores, se presentó en el "Workshop Iberoamericano de Estudios métricos de la actividad científica orientada a temas locales/regionales" (La Plata, 21 y 22 de agosto de 2018). Véase la cita a Ortiz-Jaureguizar (2019) en el texto y las referencias