

SORGO FIBROSO COMO ALTERNATIVA PARA LA INTERZAFRA AZUCARERA EN TUCUMÁN.

M. C. Cruz, G. De Boeck y D. Paz

Sección Ingeniería y Proyectos Agroindustriales. Estación Experimental Agroindustrial Obispo Colombres (EEAOC). C.P. 4103- Las Talitas- Tucumán. www.eeaoc.org.ar - Tel. 0381-4521000 e-mail: mcacruz@eeaoc.org.ar

Recibido 07/08/18, aceptado 25/09/18

RESUMEN: En busca de eliminar el consumo de gas natural (GN) de un ingenio en el período de interzafra, se realizó un estudio para reemplazar este combustible por sorgo fibroso. Para ello se realizó la caracterización fisicoquímica y energética del mismo y se expuso la situación actual de un ingenio que consume 90.000 Nm³/día de GN. En el análisis se describe la situación actual del ingenio y se propone: un esquema energético renovable alternativo (EERA), que implica utilizar un combustible compuesto por 30% de sorgo fibroso + 70% de bagazo de caña de azúcar. Los valores de las propiedades fisicoquímicas y energéticas obtenidos resultaron adecuados para su uso como combustible. El EERA requiere de 391,40 t/día de combustible mezcla para reemplazar el GN, que equivale a un total de 45.490 toneladas de sorgo fibroso (979 ha), considerando el sorgo necesario para reemplazar el bagazo que se usaría durante la zafra.

Palabras claves: sorgo fibroso, combustible, inter-zafra.

INTRODUCCIÓN

Argentina es un país que depende fuertemente de los combustibles fósiles para sus requerimientos energéticos. El petróleo y el gas natural contabilizan casi el 90% de la energía consumida, siendo el gas natural la componente más importante de la matriz energética, ya que aporta más de la mitad (54%) de toda la energía primaria (Gil et al., 2015).

En Tucumán, en particular, la crisis se expresa particularmente en el período aproximado de seis meses (mayo - octubre) de la zafra azucarera y citrícola, principales actividades de la provincia. En los últimos años la demanda de gas natural ha sido mayor que el gas disponible, lo que ha generado cortes en el suministro de este fluido a las industrias locales en los meses de mayor actividad, con el consiguiente perjuicio económico para la actividad agroindustrial.

Tucumán cuenta con 15 ingenios azucareros, de los cuales solo uno de ellos genera energía eléctrica excedente para vender a la red pública. Al finalizar la zafra, algunos ingenios continúan con ciertos procesos productivos (refinación y destilerías) en la post zafra, debiendo utilizar gas natural para dichos procesos, puesto que el bagazo fue consumido en su totalidad durante la zafra.

Para ello existe en la provincia un potencial para la siembra de sorgo de alta fibra, susceptible de ser aprovechado como fuente de energía. Si bien no existen antecedentes a nivel mundial de una producción comercial significativa de este cultivo energético, expertos lo reconocen como una materia prima potencial para la generación de energía (Casen et al., 2015).

Entre los sorgos energéticos, se encuentra el sorgo fibroso o de alta fibra, que posee entre sus características más importantes una alta producción de biomasa y un buen nivel de fibras. Además este cultivo, requiere escasos recursos agroclimáticos para la obtención de altos rindes, permitiendo su incorporación en tierras marginales con problemas de napas freáticas y/o salinidad, ayudando así a la recuperación de suelos degradados, logrando además del beneficio agronómico ampliar la oferta energética de la región (Fernández González et al., 2012).

El presente estudio preliminar propone reemplazar el consumo de GN por un combustible renovable, sorgo fibroso, abasteciendo los requerimientos de un ingenio para el período de interzafra azucarera.

MATERIALES Y MÉTODOS

Determinaciones fisicoquímicas y energéticas de sorgo fibroso para su uso como combustible.

Se analizaron 15 muestras de materiales de sorgo fibroso provenientes del predio de la Estación Experimental Agroindustrial Obispo Colombres (EEAOC), ubicado en Las Talitas, Tucumán, Argentina. En la Tabla 1 se puede ver el tipo de determinación, el equipo y el procedimiento empleado para los análisis fisicoquímicos y energéticos del sorgo fibroso.

	Determinación	Equipo	Procedimiento
Caracterización físico química.	Humedad (W)	Estufa marca ORL	Según norma ASTM D 5142 modificada.
	Cenizas (CZ)	Analizador termogravimétrico (TGA), marca LECO.	Según norma ASTM D 5102 modificada.
	Sólidos Volátiles (SV)		
	Carbono fijo (CF)		
	Análisis elemental (C,O,H,N,S)	Analizador elemental, marca Perkin Elmer.	Manual del usuario de Perkin Elmer.
Contenido de fibra (%)	Lavarropas automático y estufa.	Técnica puesta a punto por el Laboratorio de Química de Productos Agroindustriales de la EEAOC.	
Caracterización energética.	Poder calorífico superior (PCS)	Bomba calorimétrica automatizada, marca IKA.	Según norma ASTM D 2015-96 modificada.
	Temperatura de fusión de cenizas (C°)	Equipo AF 700.	Según norma ASTM D1857-03.

Tabla 1: Detalle de las determinaciones físico-químicas y energéticas del sorgo fibroso.

Los equipos utilizados para las determinaciones pertenecen al Laboratorio de Evaluación y Mediciones Industriales (LEMI) y al Laboratorio de Química de Productos Agroindustriales, con excepción del equipo analizador elemental que corresponde al Núcleo de Excelencia en Sistemas Térmicos (NEST), perteneciente a la Universidad Federal de Itajubá (UNIFEI). Los procedimientos mencionados en la Tabla 1 se encuentran descriptos en el artículo de Cruz et al. (2016) y Diez et al. (2000).

Descripción de la situación actual del ingenio en el período de interzafra azucarera.

El ingenio que se propone para el estudio está situado en el departamento Leales, Tucumán. Durante el período de interzafra (150 días) funcionan la refinería de azúcar y la destilería de alcohol. La molienda de este ingenio ronda en 7500 toneladas de caña por día (TCD). El vapor se genera, por combustión exclusiva de gas natural, en calderas de baja presión, de rendimiento térmico promedio de 67%. Se generan aproximadamente 34,34 toneladas por hora de vapor vivo con una presión y temperatura de 20 bar y 330°C. Cabe aclarar que el uso de gas natural es debido a que el bagazo fue consumido durante la zafra. La refinería procesa 500 toneladas por día de azúcar crudo y para ello requiere aproximadamente de 550 toneladas de vapor escape por día. La destilería produce 65 metros cúbicos por día de alcohol, con un consumo de vapor escape de 4,2 kg/l, lo que equivale a aproximadamente 275 toneladas de vapor escape por día. El consumo promedio de gas natural que tiene la caldera es de aproximadamente 90.000 Nm³ por día. El turbogenerador de contrapresión existente tiene una eficiencia de 85%. El vapor escape resultante tiene una presión y temperatura de 2 bar y 125°C. El consumo de energía eléctrica del proceso completo es de aproximadamente 1570 kW. En la Figura 1 se observa el esquema del proceso fuera de zafra que involucra la refinería de azúcar y destilería de alcohol.

Para la resolución de los balances de masa y energía de la situación actual y del EERA, se utilizó un software de simulación energético desarrollado por el departamento de Energía de la Universidad de Delft, Holanda, el cual permite el análisis termodinámico y la optimización de sistemas para la

producción de electricidad, calor y refrigeración, llamado Cycle Tempo 5.0 (Universidad Tecnológica de Delft, Holanda, 2010).

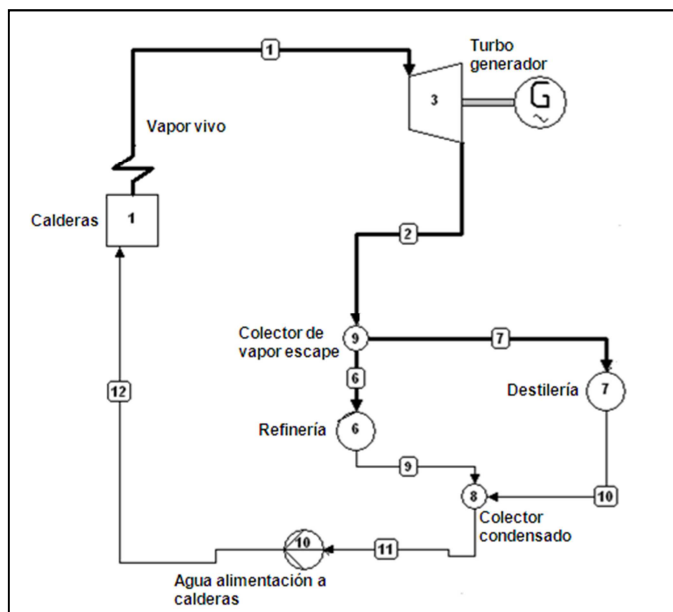


Figura 1: Esquema del proceso fuera de zafra.

De los balances de materia y energía que se resuelven con el simulador, se determina la energía del combustible necesaria para el sistema, a partir de la siguiente Ecuación 1:

$$\text{Energía comb.} = G_c * PCI_c \quad (1)$$

Poder calorífico inferior del combustible.

Para los cálculos del poder calorífico inferior (PCI), se sigue el método propuesto por Hugot (1986), mediante la Ecuación 2:

$$PCI = PCS * (1 - w) - 2442 * [9 * H * (1 - Cz) * (1 - w) + w] \quad (2)$$

Para realizar el cálculo del PCI de sorgo fibroso, se tomó los valores de PCS, contenidos de hidrogeno y ceniza, determinadas en la caracterización realizada. Se considera que el sorgo fibroso, en el momento de la combustión, tiene una humedad del 30%. Para lograr una humedad de la biomasa del 30%, en primer lugar se realizaría la cosecha del sorgo fibroso a una humedad del 50% según recomienda May et al. (2013). Luego, una vez transportado al ingenio se dejaría en un playón en las inmediaciones del mismo, para su secado natural a cielo abierto donde, según AVEBION, (2012), luego de dos meses cualquier biomasa se seca hasta el 30% en contenido de agua. Con esto se logra la humedad deseada para su combustión en la caldera.

RESULTADOS Y DISCUSIÓN

Determinaciones físico químicas de sorgo fibroso.

En la Tabla 2 se muestran los resultados promedio de las determinaciones realizadas de humedad (W), de los parámetros termogravimétricos: cenizas (CZ), sólidos volátiles (SV) y carbono fijo (CF), como así también el promedio del contenido de fibra.

Los resultados se encuentran en el mismo orden de magnitud que los datos aportados por Fernández González et al. (2012) y Castagnaro et al. (2011). Cabe aclarar que el resultado de la humedad promedio de las muestras de 72,25 % es en base húmeda. En la Tabla 3 se observan los resultados del análisis elemental de carbono (C), Hidrogeno (H), Oxigeno (O), Azufre (S) y Nitrógeno (N), realizado en el NEST, Brasil.

Biomasa	Parámetro	Unidad	Valor promedio	Desviación estándar
Sorgo fibroso	W	% b.h.	72,25	3,97
	CZ	% b.s.	9,29	0,74
	SV	% b.s.	72,23	0,55
	CF	% b.s.	18,33	0,56
	Fibra	% b.h.	18,49	3,41

Tabla 2: Resultados promedio del análisis de humedad, análisis inmediato y contenido de fibra de muestras de sorgo fibroso.

Biomasa	C(%) b.s.	H (%) b.s.	O(%) b.s.	S(%)b.s.	N (%) b.s.
Sorgo fibroso	39,49	5,2	53,78	0,18	1,34

Tabla 3: Resultados del análisis de composición elemental de sorgo fibroso realizadas en el NEST, Brasil.

Los resultados obtenidos del análisis elemental concuerdan con diversos autores como Povse y Bogó (2008); Hugot (1986); Jenkins et al. (1998), etc.

Determinaciones energéticas del sorgo fibroso.

En la Tabla 4 se observa el resultado promedio del PCS.

Biomasa	Parámetro	Unidad	Valor promedio	Desviación estándar
Sorgo fibroso	PCS	kJ/kg	16.930,71	189,3

Tabla 4: Valor promedio del PCS

El poder calorífico superior del sorgo fibroso se encuentra en igual orden de magnitud que el PCS del bagazo de 17.847 [kJ/kg], informado por Castagnaro et al. (2011). En la Tabla 5 se pueden ver los resultados promedio del análisis de fusión de cenizas para el sorgo fibroso.

Sorgo fibroso	Temperatura de fusibilidad de cenizas							
	Atmosfera oxidante				Atmosfera reductora			
	DT[°C]	ST[°C]	HT[°C]	FT[°C]	DT[°C]	ST[°C]	HT[°C]	FT[°C]
Promedio	837,00	917,67	1051,33	1201,67	857,33	954,00	1115,00	1247,00
CV	27,11	33,32	20,66	68,42	35,90	48,37	47,70	29,57

Tabla 5: Resultados promedio de la temperatura de fusión de cenizas para sorgo fibroso.

Estos resultados concuerdan con los obtenidos por Fernandez et al. (2008). Debido a los resultados del análisis de fusibilidad de cenizas del sorgo fibroso obtenidos, donde se demuestra una baja temperatura de fusibilidad de 837°C para atmósfera oxidante y 857,33°C para atmósfera reductora, en comparación al bagazo (1110°C para atmósfera oxidante y 1081°C para atmósfera reductora (Peralta et al., 2014)), se decide que, el combustible renovable que ingresa a la caldera, para reemplazar el gas natural, esté compuesto por una mezcla de sorgo fibroso y bagazo de caña de azúcar.

Para determinar en qué proporción deben mezclarse ambos combustibles, se toma como referencia un artículo de Golato et al. (2017) realizado en el LEMI, donde la mezcla de sorgo fibroso de composición 30% y bagazo de composición 70%, arrojó una mínima temperatura inicial de deformación (DT) de 1200°C para atmósfera oxidante y 1125 °C para atmósfera reductora. Estos valores se encuentran dentro de las temperaturas que tiene el bagazo cuando se quema solo, como se puede observar en la Tabla 6, según los autores Peralta et al. (2014) y Magasiner et al. (2001).

	DT [°C] atmósfera oxidante	DT [°C] atmósfera reductora	Autor
Bagazo	1110	1081	Peralta et al. (2014)
Bagazo	1380	1310	Magasiner et al. (2001)
70% Bagazo + 30% sorgo	1200	1125	Golato et al. (2017)

Tabla 6: Valores de DT para atmósfera oxidante y reductora, para bagazo de caña de azúcar y la mezcla sorgo fibroso+bagazo.

Como lo que ingresa a la caldera es un combustible renovable compuesto por sorgo fibroso y bagazo de caña de azúcar en una proporción de 30% y 70% respectivamente, se calcula un PCI de combustible mezcla compuesto por sorgo fibroso y bagazo (PCI_{cm}), mediante la Ecuación 3.

$$PCI_{cm} = x_s * PCI_s + x_b * PCI_b \quad (3)$$

El PCI del sorgo fibroso (PCI_s), bagazo (PCI_b) y el de la mezcla de ambos combustibles resultaron en valores de 10.393,24 kJ/kg; 7.060,82 kJ/kg; y 8.060,54 kJ/kg respectivamente.

La simulación arroja que debe suministrarse a la caldera 36.529,32 kW para la generación del vapor requerida por el sistema actual. Esta cantidad de energía necesaria corresponde a un consumo de combustible renovable o combustible mezcla (G_{cm}) de 4,53 kg/s, calculado mediante la Ecuación 1. Los resultados obtenidos de los balances de masa y energía para el EERA representados por Cycle Tempo 5.0 se muestran en la Figura 2.

Dentro de los resultados que nos brinda el software, están las variables, presión (bar), temperatura (°C), entalpía (kJ/kg) y masa (kg/s), cuya información esta ordenada como se muestra en la Figura 3. Cabe aclarar que el software utiliza el punto para indicar la notación decimal.

20.00	330.00
3092.80	9.539

Figura 2: Resultados de la corriente de vapor vivo del software Cycle Tempo 5.0.

Presión = 20,00 bar; Temperatura = 330,00 °C; Entalpía = 3092,80 kJ/kg; Caudal Másico = 9,539 kg/s = 210 % cm.

Cálculo de sorgo fibroso necesario para el esquema energético renovable alternativo.

Habida cuenta que para llevar a cabo el EERA, se debe disponer de bagazo en la interzafra, entonces se deberá restituir este bagazo con una cantidad energéticamente equivalente de sorgo fibroso para los requerimientos de la fábrica durante el periodo de zafra durante 150 días. Mediante la Ecuación 4 se calcula la cantidad de sorgo fibroso (G_s) comprendida entre sorgo para esquema energético renovable alternativo (150 días de interzafra), y sorgo fibroso equivalente al bagazo para 150 días de zafra:

$$G_s = \underbrace{G_{sm} * 0,3}_{\text{Sorgo fibroso para el EERA para 150 días de interzafra.}} + \underbrace{G_{cm} * 0,7 * \frac{PCI_b}{PCI_s}}_{\text{Sorgo fibroso equivalente al bagazo para 150 días de zafra.}} \quad (4)$$

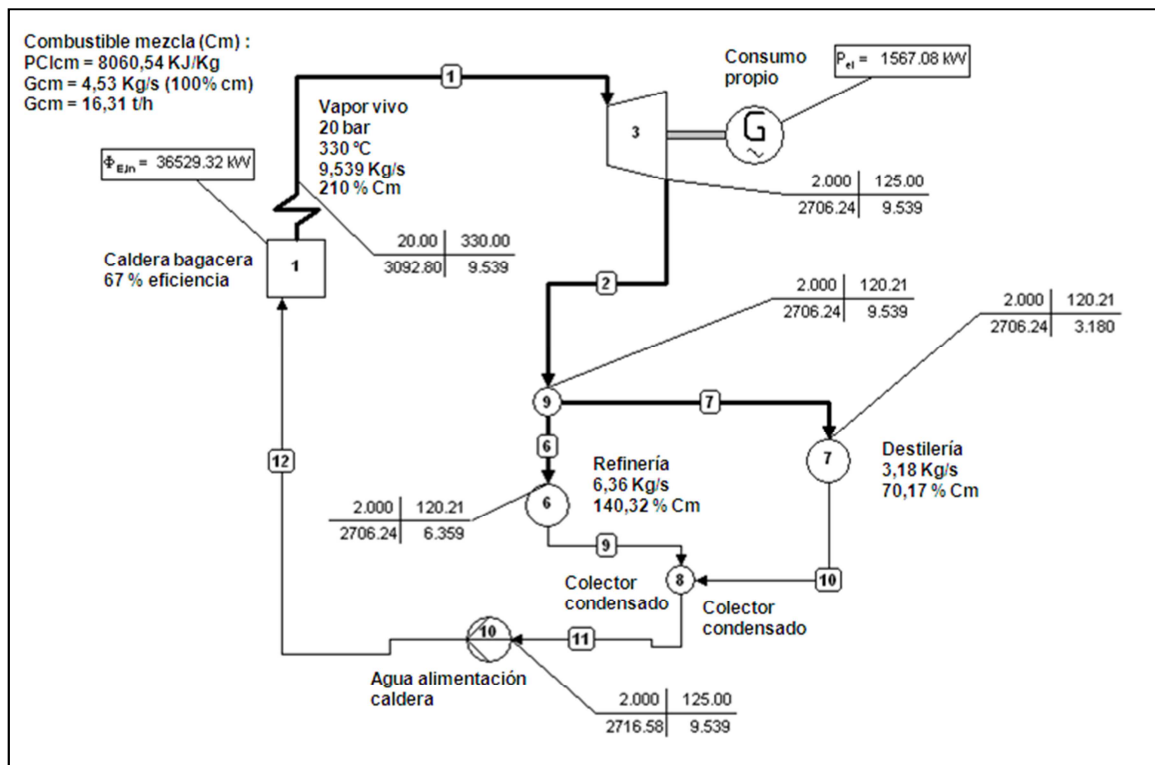


Figura 3: Esquema energético renovable alternativo resuelto.

La cantidad de sorgo fibroso comprendida entre sorgo fibroso para el combustible mezcla, y sorgo fibroso equivalente al bagazo resultó de 3,51 kg/s. Con el tiempo de operación del EERA de 150 días de interzafra, se determinan las toneladas de sorgo fibroso necesarias, resultando un valor de 45.490 toneladas. Tomando una productividad de biomasa de sorgo de 46,5 t/ha (Casen et al., 2015), al 30% de humedad, se calcula la superficie necesaria de sorgo fibroso, resultando en un valor de 979 ha. Las principales variables y resultados para el EERA, se muestran en la Tabla 7.

Esquema energético renovable alternativo	
Tiempo de operación en inter-zafra [días]	150
Composición del combustible mezcla.	30% sorgo fibroso+70% bagazo
Energía entregada por el combustible por unidad de tiempo [kJ/s]	36.529,32
Combustible mezcla (Gcm) [kg/s] - [t/d]	4,53 - 391,40
Sorgo fibroso para inter-zafra [kg/s]	1,36
Sorgo fibroso para zafra equivalente a bagazo [kg/s]	2,15
Sorgo fibroso total (Gs)[kg/s]	3,51
Sorgo fibroso total [t]	45.490
Superficie de sorgo fibroso [ha]	979
Presión y temperatura del vapor [bar] - [°C]	20-330
Vapor producido [t/h]	34,34
Eficiencia energética de la caldera [%]	67
Eficiencia del turbo [%]	85
Energía producida [kW]	1.567
Índice de generación de EE [kWh/t de Gcm]	96,05

Tabla 7: Principales variables y resultados del EERA.

CONCLUSIONES

Se pudieron realizar con éxito las determinaciones de las características fisicoquímicas y energéticas del sorgo fibroso. Los resultados se encuentran en el mismo orden de magnitud que los datos aportados por Castagnaro et al. (2011) y Fernández González et al. (2012) y en cuanto al análisis elemental, se puede apreciar que el sorgo fibroso y el bagazo de caña de azúcar presentan composiciones elementales que concuerdan con Hugot (1986); Jenkins et al. (1998), Povse y Bogo (2008); etc. Debido a los resultados obtenidos de fusibilidad de cenizas del sorgo fibroso, la combustión directa de este en calderas bagaceras convencionales no sería conveniente debido a la baja temperatura de fusibilidad de las cenizas, con respecto al bagazo. Esto provocaría la formación de escorias y sinterizados en la parrilla y los tubos de la caldera bagacera. Por ello se postula el empleo de un combustible mezcla formado por sorgo fibroso y bagazo de caña de azúcar.

La utilización del simulador Cycle Tempo 5.0 para la resolución de los balances de masa y energía ha demostrado ser una potente herramienta en estudios de pre-factibilidad de sistemas de cogeneración, gracias a la flexibilidad que este presenta para la producción, modificaciones y cálculo de los balances, como así también para la presentación de los valores obtenidos.

De los resultados del EERA, se confirma que se puede reemplazar el combustible usado actualmente en el ingenio (GN) por un combustible renovable alternativo compuesto por sorgo fibroso y bagazo de caña de azúcar en una proporción de 30% y 70% respectivamente. La superficie necesaria para llevar a cabo este proceso resultó de 979 ha de sorgo fibroso. Asimismo esta propuesta del uso de un combustible renovable alternativo confiere al sistema un impacto ambiental positivo y reduce el costo de producción de azúcar y alcohol para interzafra azucarera, logrando un ahorro de 90.000 Nm³/d de GN.

Los resultados de este análisis son la base para la realización a posterior de estudios acerca de utilizar una caldera de biomasa diseñada exclusivamente para sorgo fibroso, la determinación de la productividad energética del sorgo fibroso para su uso como combustible y la factibilidad económica de llevar a cabo esta propuesta.

NOMENCLATURA

ASTM: American Society for Testing and Materials

Energía comb. = Energía del combustible, en kW.

Gc = Caudal del combustible, en Kg/s.

PClc = Poder calorífico inferior del combustible, en kJ/kg.

xs = Fracción másica de sorgo fibroso, en porcentaje.

xb = Fracción másica de bagazo, en porcentaje.

PCIm = Poder calorífico inferior del combustible mezcla, en kJ/kg.

PCIs = Poder calorífico inferior del sorgo fibroso, en kJ/kg

PClb = Poder calorífico inferior del bagazo, en kJ/kg

Gcm = Caudal de combustible mezcla, en kg/s.

Gs = Caudal de sorgo fibroso total necesario para zafra e inter-zafra, en kg/s.

%b.s = por ciento en base seca.

%b.h = por ciento en base húmeda.

REFERENCIAS

ASTM D 5142-02. (2002). Standard Test Methods for Proximate Analysis of the Analysis Sample of Coal and Coke by Instrumental Procedures. ASTM International, 100 Barr Harbor Drive, PO Box C700, West Conshohocken, PA 19428-2959, United States.

ASTM D 2015-96 .(1996). Standard Test Method for Gross Calorific Value of Coal and Coke by the Adiabatic Bomb Calorimeter. ASTM International, 100 Barr Harbor Drive, PO Box C700, West Conshohocken, PA 19428-2959, United States.

- ASTM D 1857-03. (2003). Standard Test Method for Fusibility of Coal and Coke Ash. ASTM International, 100 Barr Harbor Drive, PO Box C700, West Conshohocken, PA 19428-2959, United States.
- ASTM D 1436-03. (2005). Standard Test Method for Testing of Brookfield Viscosity. ASTM International, 100 Barr Harbor Drive, PO Box C700, West Conshohocken, PA 19428-2959, United States.
- AVEBIOM. (2012). Biomass Trade Centre2 - EU. Recuperado el 05 de Marzo de 2015, de Manual de Combustibles de Madera: www.biomassstradecentre2.eu/scripts/download.php?file=/data/pdf.
- Casen, S.D., Fernandez Gonzalez, P., De Boeck, G., Tonatto, J., Medina, M. & Romero, E.R. (2015). Estudio del comportamiento de híbridos de alta fibra de sorgo para su utilización en la cogeneración de energía. Estación Experimental Agroindustrial Obispo Colombres. scasen@eeaoc.org.ar.
- Castagnaro A., Golato M.A., Paz D. & Feijóo E.A. (2011). Caracterización energética de biomásas residuales de origen agroindustrial de Tucumán. *Revista Avance Agroindustrial* 32 (2): 32-37.
- Cruz, M. C., Zamora Rueda, G. d. H., Golato, M. A. Paz D. (2016). “Experiencias entre laboratorio. Caracterización de biomásas regionales. Argentina (Tucumán) y Brasil (Itajubá). *Avance Agroindustrial*. Vol. 37-4 dic.-34-39.
- Diez, O., Zossi, S., Chavanne, E. & Cárdenas, G. (2000). Calidad industrial de las variedades de caña de azúcar de maduración temprana LCP 85-384 y LCP 85-376 en Tucumán. *Análisis de sus principales constituyentes físico-químicos. Rev. Ind. y Agríc. de Tucumán*. Tomo 77 (2): p: 39-48.
- Fernandez González, P., Sanchez Ducca, A. (2012). Análisis del sorgo fibroso como cultivo alternativo para la obtención bioenergía. II Simposio Nacional de sorgo realizado por AIAMBA en Pergamino, Bs. As.
- Fernández, M. J., Borjabad, E., Barro, R., Losada J., Bados, R., Ramos, R., & J. E. Carrasco. CIEMAT. (2008). “Desarrollo, demostración y evaluación de la producción de energía en España a partir de la biomasa de cultivos energéticos” (PSE On Cultivos). Julio, 2008.
- Gil, S., Givogri, P. y Codesiera L. (2015). El Gas Natural en Argentina. Propuestas Período 2016-2025. Recuperado el 15 de enero de 2017 de: [file:///C:/Documents%20and%20Settings/mccruz/Mis%20documentos/Downloads/El%20Gas%20Natural%20en%20Argentina%20\(5\).pdf](file:///C:/Documents%20and%20Settings/mccruz/Mis%20documentos/Downloads/El%20Gas%20Natural%20en%20Argentina%20(5).pdf)
- Golato, M., Mistretta G., Paz, D., Ruiz, M., y Cárdenas, G. (2017). Caracterización físico química y energética del sorgo fibroso para generación de energía eléctrica en Tucumán-Argentina. Comparación con el bagazo y residuos agrícolas de cosecha (RAC). Presentado para su publicación en *Rev. Ind. y Agríc. de Tucumán* 2017.
- Hugot, E. (1986). Manual para Ingenieros Azucareros. Compañía Editorial Continental, S. A. México D. F.
- Jenkins B. M., Baxter, L.L., Miles Jr., T.R. y Miles, L.L. (1998). Combustión properties of biomass. *Fuel Processing Technology* 54 Ed. Elsevier: 17-46.
- Magasiner, N., Van Alphen, C., Inkson, M.B. y Misplon. (2001). Characterising Fuels for Biomass-coal fired co-generation. *Proc S Afr Sug Technol Ass.* p: 282-291.
- May, A., da Silva, D.D. y dos Santos, F.C. Embrapa. (2013). Cultivo do sorgo biomassa para cogecacao de energía eléctrica. ISSN 1518-4277.
- Peralta, F.L., Zamora Rueda, G., Mistretta, G., Zalazar, H., Bravo, M.V., Feijóo, E., Golato, M., Paz, D. y Cárdenas, G. (2014). Determinación del punto de fusión de cenizas de bagazo y RAC de Tucumán. XXa Reunión Técnica Nacional de la Caña de Azúcar (SATCA).. Tucumán.
- Povse, V. y Bogo, H. (2008). Análisis de C, H, N, S, y O sobre muestras sólidas. Informe Inédito (MA-100409-022/034). Inquimae, FCE y N, UBA, Buenos Aires, Argentina.
- Universidad Tecnológica de Delft, Holanda. (2010). Cycle Tempo 5.0. Autor y responsable de la página Teus van der Stelt (T.P: vanderStelt@tudelft.nl).

ABSTRACT

With the purpose to eliminate the consumption of natural gas from a sugar mill located in the off season period; a study was carried out to replace this fossil fuel with a new fuel of renewable origin: fibrous sorghum. For this reason, the physical-chemical and energetic characterization of

same was performed. Also was exposed the current situation of a sugar mill that consumes 90,000 Nm³ of natural gas per day during off season period. The analysis describes the current state of the sugar mill and postulates: an energy scheme alternative renewable, which involves the use a blend fuel consisting of 30% fibrous sorghum + 70% sugar cane bagasse. The energy scheme alternative renewable requires 391.4 t / day (4.53 kg / s) of blend fuel to replace the natural gas consumed during the off season period, which amounts to a total of 45,490 t of fibrous sorghum (979 ha), considering the sorghum extra to supply the bagasse in season.

Key words: fibrous sorghum, fuel, off season.