



TRABAJO FINAL DE LA CARRERA DE INGENIERÍA FORESTAL

**ALTERNATIVAS Y RECOMENDACIONES DE MANEJO PARA EL ARBOLADO
URBANO DE LA CIUDAD DE LA PLATA (Provincia de Buenos Aires, Argentina)**

Alumno

Chemes, Julián Nicolás

Legajo

24102/7

E-Mail:

juliannicolaschemes@gmail.com

Director:

Ing. Forestal Denegri Gerardo

Curso:

Economía y Legislación Forestal

Codirector:

Ing. Forestal Acciaresi, Gustavo

Curso:

Introducción a la Administración

Modalidad:

Práctica profesional en el sector de arbolado urbano de La Plata.

INDICE

Titulo.....	3
Modalidad	3
Introducción.....	3
Importancia del arbolado público	3
Evolución	5
Objetivo	7
Materiales y Métodos.....	7
Protocolo Para Censo En Arbolado Urbano	10
Resultados y Discusión	21
Estado de Poda	26
Conclusiones.....	26
Recomendaciones.....	26
Bibliografía.....	30
Anexo Marco Normativo	31
Ordenanza 9880	35

TITULO

Alternativas y Recomendaciones de manejo para el arbolado urbano de la ciudad de la Plata

MODALIDAD

Práctica Profesional en un ámbito específico de la profesión

INTRODUCCIÓN

El trabajo desarrolla una intervención profesional para determinar el estado de los árboles de uno de los cascos de la ciudad y proponer alternativas para su manejo.

Importancia del arbolado público

Los árboles y los parques urbanos contribuyen a hacer las ciudades socio-económica y ambientalmente más sostenibles. En este marco, los árboles cumplen varias funciones primordiales:

-Absorben el dióxido de carbono (CO₂):

Los bosques urbanos y los espacios verdes en y alrededor de las ciudades contribuyen a mitigar el secuestro de carbono y reducir las emisiones de gases de efecto invernadero al fungir como sumideros de GEI y reducir el consumo de energía al reducir el efecto de isla de calor y adaptar al fungir como barrera en las ciudades costeras y reducir la ocurrencia e impacto de las inundaciones, ante el cambio climático. CAF (2016)

-Influyen sobre el microclima urbano regulando la temperatura ambiente:

La vegetación influye directamente sobre la temperatura de la ciudad, amortiguando los rigores estivales y disminuyendo la intensidad de las islas de calor, dado el incremento de la superficie protegida de la radiación solar por la sombra de los árboles. Por otro lado, la vegetación incrementa la humedad ambiental por la propia transpiración y el riego de los suelos con vegetación, con el consiguiente alivio térmico. Canales (2002)

-Reducen la contaminación acústica:

Los árboles contribuyen a disminuir la contaminación presente en las ciudades. Disipan la polución de aire, amortiguan los ruidos, controlan la luz solar y artificial, disipan malos olores entre otros factores. Posada (2009)

-Aumentan la biodiversidad:

Los bosques urbanos ayudan a crear y a consolidar hábitats, constituyen una reserva de biodiversidad, mejoran significativamente la calidad del suelo y contribuyen a la restauración de la tierra. FAO (2017)

-Amortiguan el impacto de la lluvia:

Frenan y retrasan los procesos erosivos generales. Los bosques urbanos son reguladores eficaces de los ciclos hidrológicos urbanos. Filtran el agua potable reduciendo los contaminantes biológicos y químicos, reducen el riesgo de inundaciones y erosión, además de las pérdidas hídricas, minimizando eventos extremos climáticos por medio de los procesos de evapotranspiración. CAF (2016)

-Contribuyen al bienestar de las comunidades:

Está demostrado que vivir cerca de los espacios verdes urbanos y tener acceso a ellos produce estados anímicos más distendidos que vivir en aquellos paisajes que carecen de ellos. OMS (2004)

-Brindan un beneficio económico:

Los árboles no solo son elementos estéticos de esparcimiento, sino que también son estrategias de inversión y ahorro económicos. Según el contexto, solamente se necesitan esfuerzos relativamente pequeños para determinar y promover los beneficios sociales y ambientales de los bosques urbanos y periurbanos. FAO (2018)

En resumen, una ciudad con una infraestructura verde bien planificada y bien manejada se vuelve más resistente, y sostenible. Está comprobado que la calidad del aire aumenta en calles arboladas La función principal de los árboles de alineación no es definitivamente ornamentar la ciudad, sino la de incrementar la calidad ambiental. FAO (2018).

Historia del arbolado en la ciudad de La Plata

A principios del siglo XVIII en Inglaterra y Francia nació la imperiosa necesidad de desarrollar espacios verdes en las ciudades con el propósito de favorecer la preservación de la salud física y psíquica de la población. Los responsables del proyecto de la ciudad de La Plata fundada en el año 1882 fueron partidarios de ese pensamiento por lo que previeron una gran cantidad de espacios verdes.

Posteriormente, a medida que crecía la ciudad, se fueron forestando sus calles y avenidas.

Evolución

En el momento de la fundación de la Plata, existía solamente un bosque de *Eucalyptus* spp y un pequeño robledal plantado en 1857, ubicados en la actual intersección de las calles 1 y 54.

En cuanto al arbolado regional, es pertinente señalar algunos hitos a saber:

- ✓ 1882: La ciudad contaba con tres parques de grandes dimensiones y 16 plazas ubicadas cada 6 cuadras.
 - ✓ 1885: Se crea el Parque Buenos Aires sobre el bosque de la antigua Estancia de Iraola.
 - ✓ 1887: Se dispone por ordenanza la plantación de árboles de sombra en todas las avenidas y diagonales.
 - ✓ 1901: El Primer Intendente Marcos J. Levalle, forestó gran parte de avenidas y plazas, además de diseñar la Plaza Moreno o de la Municipalidad, con el fin de promover la forestación de la ciudad.
 - ✓ 1907: Se funda el jardín Zoológico, donde existían para esa época dos viveros, uno en un terreno de ocho hectáreas comprendido entre las calles 12, 14, 64 y 68 (actual Parque Saavedra).
 - ✓ 1908: Se creó un jardín botánico en un sector del Parque Saavedra con el fin de favorecer la aclimatación y cultivo de numerosas especies autóctonas.
- Aprovechando las tareas de empedrado de la avenida 7, se trasladaron los Plátanos existentes hacia las avenidas 51 y 53 y se reemplazaron por Tilo (*Tilia moltkei*). En ese tiempo, se implantan las nativas Tipas blancas y años después, en la década del veinte, se plantan los Jacarandaes (*Jacarandá mimosifolia*) a lo largo de la Diagonal 73.
- ✓ 1938: Según el inventario efectuado por la Municipalidad, existían 31.070 árboles, con predominio de Arces, Plátanos y Tilos.
 - ✓ Censo de 1964: Existencias de individuos totales 44.060 y más adelante en el año 1982 el total fue de 47.600.

Fuente: Árboles de la ciudad de la Plata, (1983)

- ✓ El último censo realizado en 2012 indica que existen un total de 42.380 individuos, donde las de mayor predominancia son: Fresnos, Tilos, Plátanos, Crespones, Ligustros, Acacias bola, Paraísos, Arces, entre las más relevantes.

Fuente: Base de datos de La Dirección de Espacios Verdes y Arbolado Público de la Ciudad de la Plata, 2020.

Evaluación actual

La ciudad de la Plata, es reconocido por su riqueza forestal, tanto en cantidad como en diversidad de especies. Como ocurre en otras tantas ciudades, el crecimiento poblacional y la nueva dinámica urbanística con un incremento del tránsito vehicular y peatonal; instalación de nuevos servicios como: tendido de cables aéreos y subterráneos y cañerías, han generado impactos en el medio que han llevado a que el arbolado sufra continuas “adaptaciones” a tales circunstancias y ha comprometido su existencia.

Cada día toma más relevancia, entonces, la necesidad de contar con áreas verdes que signifiquen una vía de recreación dentro de la vida cotidiana en un marco ecológico, cumpliendo una función ecológica y ambiental indiscutible. Tal es la importancia de ellos, que es fundamental una gestión racional y adecuada, especialmente sobre los árboles de alineación, que son los que sufren las situaciones más hostiles y de descuido.

Área específica en la que me desempeño y que fundamente la modalidad de intervención profesional en el Trabajo Final.

Dirección de Espacios Verdes y Arbolado Público de la Municipalidad de La Plata
Desde el 21 de enero del 2018 me encuentro desempeñando la tarea de inspección y planificación del arbolado urbano en el partido de la Plata.

Mi labor se desarrolla principalmente en sectores del casco urbano de la ciudad y en jurisdicción del Centro Comunal San Carlos, Gonnet, City Bell y Hernández, inspeccionando ejemplares arbóreos en respuesta al reclamo efectuado por los vecinos.

Una vez recibidos los reclamos efectuados por los vecinos, que llegan a través de SUAV (Sistema Único de Atención Vecinal), notas, expedientes, etc. a fin de dar respuesta a los mismos, mi tarea consiste por una parte en una minuciosa observación del estado del ejemplar tanto de su estructura como de su estado fitosanitario y por otra parte del medio en que está inserto, afectación de servicios (tendido eléctrico, telefónico, conductos de agua y cloacas, luminarias, cámaras, etc.), proximidad a la línea municipal, estado y ancho de vereda, etc. Una vez efectuada la evaluación dictaminar la tarea a realizar, ya sea extracción, poda, corte de raíces, despeje, tratamiento fitosanitario, etc.

Luego de efectuada la inspección cargo los informes que surgen de la evaluación en una base de datos, que es de utilidad para hacer un seguimiento del informe realizado y posterior planificación de tareas.

Las tareas dictaminadas se pasan al Área Servicios, la cual las realizará de acuerdo a la prioridad del dictamen.

Como complemento participo de la actualización del censo forestal del Casco Urbano, habiéndose realizado en el año 2012.

Actualmente estoy a cargo de una de las cuadrillas que realizan despejes en el arbolado urbano y en la planificación y control de tareas de mantenimiento en plazas.

OBJETIVO

Intervenir en la elaboración de un diagnóstico a partir del censo que se realizó en el período de los meses de primavera (Septiembre – mediados de Diciembre) del año 2019 en el casco 5, que corresponde a uno de los 36 totales que conforma el casco urbano de la ciudad (figura 2) .Con los resultados obtenidos se brindan alternativas (diferentes opciones o soluciones) y recomendaciones (propuestas o sugerencias) con la finalidad de mejorar la situación existente en el Arbolado urbano de la Ciudad de la Plata.

MATERIALES Y MÉTODOS

En primera instancia, los profesionales de la Municipalidad dictaron una capacitación técnica orientada al reconocimiento de especies arbóreas y de aproximación a la metodología escogida para la realización del censo.

El análisis de los datos cualitativos y cuantitativos censados permite evaluar cómo responden las distintas especies dentro del contexto enmarcado como es el arbolado urbano y cuáles deberían ser las intervenciones sobre el mismo.

Parte de mi actividad en la Dirección fue la ejecución a campo del censo.

El trabajo de campo se diagramó considerando los 36 cascos en que se divide la ciudad (36 C).

El relevamiento que se utilizó en este trabajo, corresponde al realizado en el casco 5.

El cual fue hecho primero en sentido este-oeste y se continuó luego en dirección norte-sur.

La fase de relevamiento se desarrolló entre los meses de primavera del año 2019.

Este período corresponde a la época de foliación de los ejemplares, situación que permite una mejor identificación de las especies.

Concluida la etapa de trabajo de campo, se procedió a la carga de datos y procesamiento de la información.

Esto implica hacer un análisis para abordar las problemáticas presentes en base a los recursos con los que se cuentan y fijar varias alternativas como solución.

Específicamente, cuando se hace referencia a las alternativas y recomendaciones podemos definir como alternativa cuando existe la posibilidad de elegir entre opciones o soluciones diferentes y a las recomendaciones que puedan sugerirse en base a los resultados obtenidos y proponer alternativas de manejo posibles o viables, para lograr las mejores condiciones actuales y entendiendo que existen diferentes herramientas para abordarlo. Sean estas, sociales, culturales, económicas y principalmente ambientales y brindar a través de ellas las mejores condiciones como propuesta hacia un futuro.

De acuerdo a la recopilación de los datos obtenidos en el relevamiento se recomiendan buenas prácticas de tratamientos sanitarios (Tipo de poda) y la elección de especies que mejor se adapten a las condiciones que presenta el arbolado de alineación.

✓ Poda de saneamiento: consiste en la eliminación de ramas muertas, enfermas, rotas o agrietadas, entrecruzadas, con chupones, o ramas con riesgo de roturas o desprendimientos.

✓ Poda de aclareo: comprende la eliminación de ramas secundarias interiores del árbol sin modificar el volumen de la copa, no pudiendo cortar más del quince por ciento (15%) de las ramas.

Su finalidad es ganar transparencia, reducir la densidad de la copa y aligerar el peso excesivo de ciertas ramas

✓ Poda de levante: corte de ramas ubicadas en la parte baja de la copa, con el objetivo de asegurar la circulación de peatones y vehículos en la vía pública, respetando en todo momento no afectar más del cincuenta por ciento (50%) de la altura del árbol.

✓ Poda de reducción de copa: de manera que se pueda reducir su altura o ancho, con el objetivo de restablecer copas deformadas, o evitar que el árbol interfiera con redes eléctricas o edificaciones, o para reducir el nivel de riesgo.

Los árboles se clasifican según su tamaño en los de primera magnitud, los de segunda magnitud y los de tercera magnitud.

La magnitud se debe al tamaño de los árboles. Estos deben resultar proporcionales en relación a las dimensiones del sitio y la distancia de percepción, por lo que es de mucha importancia conocer la magnitud de las especies y poder conformar un

arbolado de alineación que cumpla con las características que se requieren para llevarlo a cabo, por eso se debe considerar lo siguiente cuando se planifica.

Magnitud 1 que son los que superan los 15 m de altura, como por ejemplo el Eucalipto, el Ciprés las coníferas, entre otros.

Magnitud 2 están entre los 10-15 m el Liquidámbar, Fresnos, Tilos, entre otros.

Magnitud 3 están entre 5-10 m Acacia de Constantinopla, Ceibo, Jacarandá, Lapacho, entre otros. Con los resultados obtenidos se tuvo en cuenta descartar especies no aptas y no considerar a las especies de magnitud 3.

Definición

Casco: En La ciudad de La Plata se considera Casco Urbano al espacio comprendido entre avenidas 32, 31, 72 y calle 122. El mismo a efectos organizativos de las tareas a ejecutar se divide en 36 cascos menores, los cuales están delimitados por avenidas paralelas a calle 122 en sentido Norte – Sur y avenidas paralelas a avenida 32 en sentido Este – Oeste.

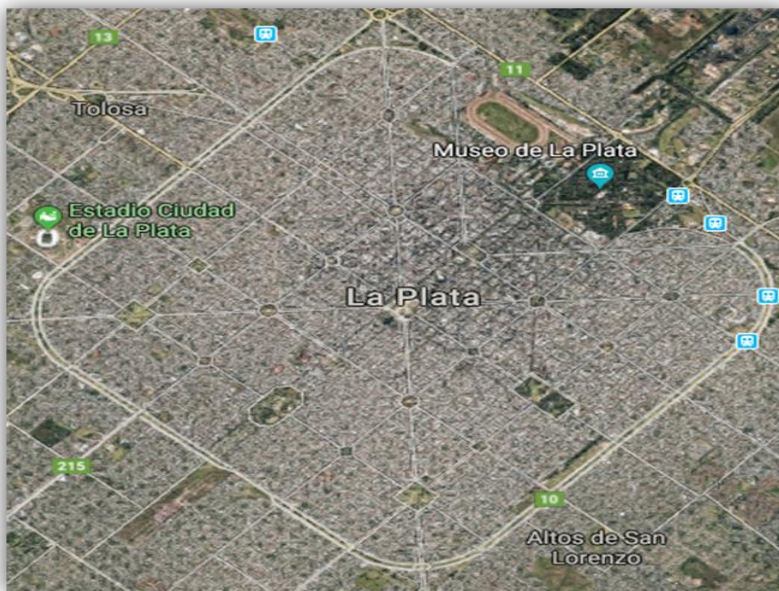


Figura 1 Vista área de la Ciudad de la Plata en que se distingue su perímetro cuadrado

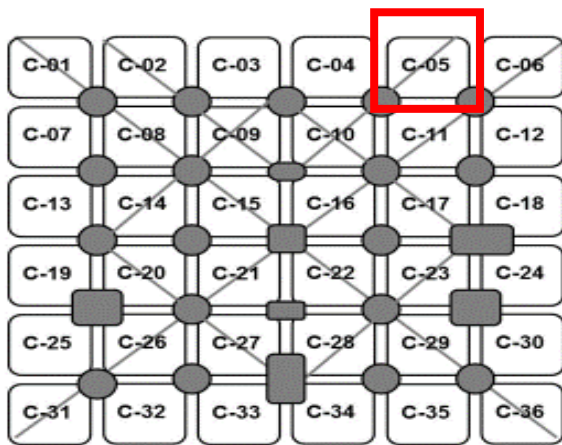


Figura 2 Ubicación del casco 5, área donde se realizó el trabajo

El área donde se realizó el censo que corresponde al Casco 5 remarcando los tramos de calle 1 a 122 y de calle 60 a 66. Como así también las diagonales 79 y 113, como se detalla en la figura 3.

N

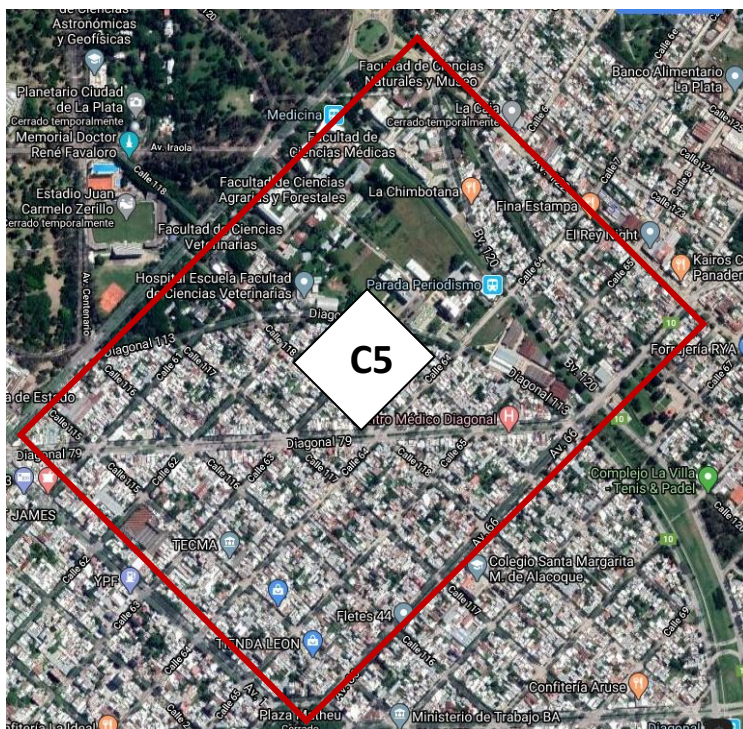


Figura 3 Área de trabajo encuadrada en rojo

Protocolo Para Censo En Arbolado Urbano

A lo largo del informe se detallarán distintos aspectos que se encuentran dentro de la planilla que aportan al desarrollo del trabajo, y que se componen de diferentes parámetros.

En el encabezado de cada planilla se deberá completar lo siguiente:

- **Casco:** Número de casco relevado de acuerdo a la sectorización utilizada en la Dirección de espacios verdes.
- **Calle:** Número de la calle sobre la que se va a censar. Al terminar una calle se deberá comenzar una serie nueva de planillas.
- **Par/impar:** Indicar si se censan los números pares o impares tachando la opción que no corresponda.
- **Fecha:** Día, mes y año
- **Responsables:** Nombre del censista responsable de esa calle.

Hoja N°: Enumerar las planillas al comenzar una calle, continuando la numeración hasta finalizarla. (A cambiar de calle se deberá comenzar una serie nueva de planillas con nueva numeración). Se deberá hacer referencia al número total de hojas por calle.

En las Columnas de la planilla se deberá completar:

Entre: Corresponde a las Calles entre las que se encuentra comprendida la cuadra censada. Al cambiar de cuadra se deberá dejar una hilera en blanco a modo de separación.

- **Dirección:** Corresponde al numeral del frente censado. Se pueden presentar las siguientes variantes.
- **Frentes:** Con numeral claramente identificable. (Independientemente que el frente posea ejemplar o no), así se consignan los frente que poseen ejemplares claramente pertenecientes a ese frente, como así también los que no poseen cazuela.

En las tablas 1 y 2 se muestran en caso de que el ejemplar esté como Único en ese frente y cuando es compartido entre dos frentes (Medianera).

Tabla 1. Planilla de relevamiento Caso: Frente con numeral Único. Referencia: Se coloca el numeral, luego el árbol y se indica que es Único en ese frente.

e/	Direc.	Nombre vulgar	Ubicac.	DAP	H	A	In.	B	E P	Eje Sup.	Est. San	Ramas				Ver.	Caz,	E.F.	Observaciones
												B	P	C	L				
	1596	Plátano	Único																

Tabla 2. Planilla de relevamiento Caso: Frentes con numerales compartidos con ejemplar ubicado en medianera. Referencia: Se coloca los numerales linderos que comparten al ejemplar en la casilla de dirección, como se indica en la tabla N°134/132

e/	Direc.	Nombre vulgar	Ubicac.	DAP	H	A	In.	B	E P	Eje Sup.	Est. San	Ramas				Ver.	Caz,	E.F.	Observaciones
												B	P	C	L				
	134/132	Tilo	Medianera																

Cazuela con ejemplar compartido mitad y mitad: Se consigna el numeral de ambos frentes separado por barra.

Aclaración: En todas las planillas de censo (**ver tabla 11 planilla modelo**) Se anota en la parte superior el casco correspondiente que se está relevando, por ejemplo (C5) la calle principal, por ejemplo (calle 61) la mano par o impar, (se tacha la que no corresponde), la fecha de realización (21/02/2020) el responsable de realizar la tarea. (nombre/apellido) y cantidad de hojas censadas (6/6).

Cazuela con ejemplar compartido parcialmente (mayor parte en un frente que en otro) Se consigna el numeral del frente en que se encuentra en mayor porcentaje y en observaciones el otro numeral con la aclaración de que están parcialmente compartido.

En las tablas 3 y 4 se muestran el caso de numeral sin ejemplar y se presenta de dos maneras, cuando está ubicado en pasillo y cuando son varios numerales. Referencia: Tomar igual el dato, dejar todas las celdas en blanco y anotar en observaciones. "Cuando hay numerales en pasillo se coloca PA o cuando son varios numerales se coloca PB".

Tabla 3. Planilla de relevamiento Caso: Frente con numeral con ausencia de ejemplar en pasillo. Referenciar en observaciones PA y el numeral correspondiente.

e/	Direc.	Nombre vulgar	Ubicac.	DAP	H	A	In.	B	E P	Eje Sup.	Est. San	Ramas				Ver.	Caz,	E.F.	Observaciones
												B	P	C	L				
123																		Pasillo, PA sobre 123	

Tabla 4. Planilla de relevamiento Caso: Frente con numeral con ausencia de ejemplar en planta baja Referenciar en observaciones PB y el numeral correspondiente.

e/	Direc.	Nombre vulgar	Ubicac.	DAP	H	A	In.	B	E P	Eje Sup.	Est. San	Ramas				Ver.	Caz,	E.F.	Observaciones
												B	P	C	L				
123																		PB de 123	

Las características del frente a saber:

Frente sin cazuela (existe suficiente lugar como para la apertura de una cazuela nueva) **c/I (con lugar)**

Pasillo (no existe lugar para la apertura de una nueva cazuela) **P (Pasillo)**

Frente con cazuela vacía (existe cazuela sin ejemplares)

Frente con cazuela cerrada (indicios de una cazuela anterior pero que fue cerrada con material)

Entrada de garaje (no existe lugar para la apertura de una nueva cazuela) **G (garaje)**

En caso de que el frente no posea numeral en la planilla se pondrá **S/N (sin numero)** y en observaciones se deberá aclarar los numerales de las casas linderas.

En las tablas 5 y 6 se muestran en caso que el frente con ejemplar no posea número y cuando el ejemplar es Único en ese frente.

Tabla 5. Planilla de relevamiento Caso: Frente sin número con ejemplar. Referencia: Se anota S/N en dirección, en ubicación se anota Único y en observaciones los números linderos.

e/	Direc.	Nombre vulgar	Ubicac.	DAp	H	A	In.	B	E P	Eje Sup.	Est. San	Ramas				Ver.	Caz,	E.F.	Observaciones
												B	P	C	L				
S/N	Paraíso	Único		0.45	9	P	1	-	CN	CAR	E1	x	x	x	x	2	c>	(e/232/234)	

Nombre vulgar o científico: Completar con nombre vulgar del ejemplar o nombre científico del ejemplar, lo que haga sentir más seguro al censista. En caso de tener alguna duda sobre la especie, poner NN para posterior identificación. (Poner énfasis en la toma correcta de este dato). Para las especies más comunes del arbolado en calles se anexa una lista con los respectivos códigos.

Ubicación: En el caso de que el numeral presente un único ejemplar se rellenará en dicha casilla con **Único**.

Tabla 6. Planilla de relevamiento Caso: Frente con presencia de ejemplar Único. Referencia (se anota como se indicó en la tabla1)

e/	Direc.	Nombre vulgar	Ubicac.	DAP	H	A	In.	B	E	Eje Sup.	Est. San	Ramas				Ver.	Caz.	E.F.	Observaciones
												B	P	C	L				
	456	Fresno americano	UNICO	0,30	8	p	-	-	-	-	s	x	-	-	x	1	c		

En las tablas 7 y 8 se muestran cuando hay que censar más de un árbol y cuando están ubicados en una esquina.

Tabla 7. Planilla de relevamiento Caso: Frente con más de un árbol. Referencia: Se deberá anotar cada ejemplar con respecto a la calle de menor numeración, como se indica en tabla. 1ro desde 115 s/60, 2do desde 115 s/60.

e/	Direc.	Nombre vulgar	Ubicac.	DAP	H	A	In.	B	E	Eje Sup.	Est. San	Ramas				Ver.	Caz.	E.F.	Observaciones
												B	P	C	L				
60-61	232	Tilo	1° desde 115	0.30	10	Dj	1	-	-	CAN	E1	x	X	x	x	1	C		
		fresno americano	2° desde 115	0.25	10	Dj	-	-	-	CAN	E1	x	-	-	x	2	C		

Tabla 8. Planilla de relevamiento Caso: Anotación cuando hay que censar en la esquina. Referencia: Con tres ejemplares en esquina. En ubicación ira único s/ 116, luego 1ro desde 116 s/61 y por último el 2do desde 116 s/61.

e/	Direc.	Nombre vulgar	Ubicac.	DAP	H	A	In.	B	E P	Eje Sup.	Est. San	Ramas				Ver.	Caz.	E.F.	Observaciones
												B	P	C	L				
60-61	1397	tilo	UNICO/116																Esquina
		fresno americano	1° desde 116 S/61																Esquina
		fresno americano	2° desde 116 S/61																Esquina

DAP (Diámetro a la altura del pecho): Diámetro estimado utilizando una regla de 30 cm como referencia. Realizar la medición a 1,3 m. de altura sobre el eje principal. En caso de encontrarse un ejemplar cuyo eje se divide hasta 4 ejes inclusive por debajo de 1,3 m, en esta casilla se anotará el diámetro del mayor y en observaciones todos los diámetros separados por barras, cuando el numero es mayor se estimará sólo el de mayor perímetro, debiéndose aclarar en la casilla de “**Observaciones**” que corresponde a un ejemplar con ejes múltiples. Ejemplo: Fresno con dos ejes, uno de 0.25 y otro de 0.30 metros.

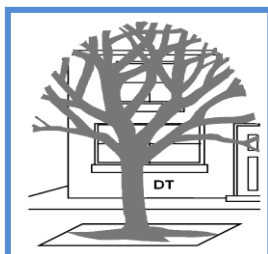
H (Altura): Hace referencia a la altura total de los ejemplares expresada en escala numeral en forma aproximada. Se tomaran como referencia la altura de las luminarias, cableado, y postes. A continuación en el Anexo 1 se dan como referencia las alturas de los mismos. Al tomar este dato realizarlo con la mayor la precisión posible, ya que está directamente relacionado al tipo de hidroelevador utilizado para realizar las tareas de podas y extracciones, en especial en los rangos comprendidos entre las alturas de 9-12-16 metros de altura. “diferentes alturas de las hidros”

Antec. (Antecedentes): Indica las intervenciones anteriores al momento del censo que se puedan constatar en forma visual. Las alternativas pueden ser:

DO (Descopado): El ejemplar presenta remoción total de la copa, es decir poda de ramas principales hasta 0.20 m.de inserción de las mismas. **(Poda mutilante)** Se considerarán mochados los ejemplares recién intervenidos (sin rebrotes) y los ejemplares podados año atrás con rebrote hasta 5 cm de diámetro de ramas.

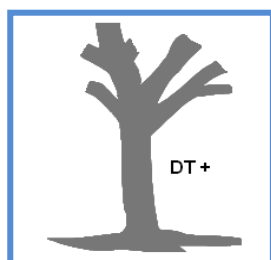


Si la intervención es reciente se pondrá: **DO/R (Descopado reciente)** Si la intervención es antigua por ejemplo de podas anteriores (evidenciada por la presencia de rebrotes) se pondrá: **DO/A (Descopado antiguo de años anteriores)**



P (Poda): El ejemplar presenta copa reducida en altura, es decir poda de altura de ejes superiores.

Se considera despuntado al ejemplar que tenga realizada una poda en ramas principales mayor a 0,10 m desde inserción de copa (**P**).



En caso de que sea cercana a un descopado se le agregara un signo más. (**P+**)

Di (Despeje): El ejemplar presenta una poda de ramas bajas, de ramas sobre propiedad, cables eléctricos, coaxil y teléfono, también entra en esta categoría el despeje de luminaria (**Dj**).

CR (Corte de raíces): El ejemplar presenta corte de raíz, evidenciado por la presencia de polietileno negro rodeando la base del mismo (**CR**). El corte de raíz debería estar acompañado de una poda compensatoria que quedaría asentada en despunte. En caso de que sea muy cercano al eje del árbol se le agregara un signo más. (**CR+**)

Incl. (Inclinación): Grado de inclinación del fuste del ejemplar expresado en escala ordinal.

1 (Leve): Presenta una inclinación del fuste inferior a los 10° respecto de la vertical.

2 (Moderada): Presenta una inclinación del fuste entre los 10° y los 30° respecto de la vertical.

3 (Severa): Presenta una inclinación del fuste superior a los 30° respecto de la vertical.

En caso de que no presente inclinación se deberá completar el casillero con un guión

(-)

Est. Sanit, (Estado Sanitario): Sanidad del individuo indicada en cuatro categorías:

S (Sano): El ejemplar visualmente sano.

M (Muerto).

E1 (Enfermo leve): El ejemplar se podría considerar sano, pero presenta alguna característica por lo cual no entra en esa categoría, por ejemplo: Un pequeño cancro en fuste, presencia leve de cochinillas, clavel del aire u otros similares.

E2 (Enfermo crónico): El ejemplar presenta alguna enfermedad o herida de mayor envergadura de la cual es muy probable de la que no se recupere. En ciertos casos podría hacerlo con algún tratamiento fitosanitario.

E3 (Enfermo grave): Se considera que estos ejemplares ya no pueden ser recuperados por lo que deben ser extraídos. La urgencia de su extracción se encuentra vinculada a su grado de peligrosidad deberá ser expresado claramente en la columna de “Observaciones”. **(PELIGROSO)**

Base, Eje principal y Eje superior: Estos tres casilleros, se deben completar de igual manera. Cada uno puede tener uno o varios síntomas importantes a evaluar. Éstos son **H (Hueco), CN (Cancro) y CR (caríe o podredumbre)**. Cuando se verifique la presencia de uno o varios de éstos, se colocará la simbología correspondiente en cada celda. En caso de que la afección sea muy seria, se debe agregar un signo más. **(H+, CN+, CR+)**

En las tablas 9 y 10 se muestran cuando el ejemplar presenta estado sanitario grave y cuando se encuentra sobre paño extendido.

Tabla 9. Planilla de relevamiento Caso. Ejemplar en grave estado.

Referencia: el ejemplar presenta hueco grande en base, cancro con podredumbre en fuste y el eje superior.

e/	Direc.	Nombre vulgar	Ubicac.	DAP	H	A	In.	B	E P	Eje Sup.	Est. San	Ramas				Ver.	Caz	E.F.	Observaciones
												B	P	C	L				
	1367	Plátano	Único	0.60	9			H+	CN CR	----	E3	-	x	x	x	2	C		

Ramas: Se deben tener en cuenta 4 características en esta categoría, marcando con una **X** en la casilla correspondiente:

Bajas: El ejemplar presenta ramas bajas hasta los 3 m de altura que interfieren en la libre circulación peatonal y de vehículos.

Prop. (Propiedad): El ejemplar presenta ramas invadiendo la propiedad. Se considera a la línea municipal como el límite de la propiedad.

Cable: El ejemplar presenta ramas tocando, apoyando o enredadas en el tendido eléctrico, telefónico o coaxial.

Lum. (Luminaria): El ejemplar presenta ramas obstruyendo parcial o totalmente la luminaria.

Vereda: Corresponde al grado de deterioro de la vereda, asignándole las siguientes graduaciones:

0: Vereda en buen estado.

1: Vereda que presenta ondulaciones leves en cercanías del ejemplar.

2: vereda que presenta levantamientos de baldosas y/o roturas en cercanías del ejemplar.

3: Vereda en muy mal estado, con levantamientos y roturas generalizadas, llegando incluso hasta el frente de la propiedad.

En caso que se vean raíces superficiales anotarlas en **observaciones**.

Cazuela: Este casillero hace referencia al sitio donde está plantado el ejemplar, que puede ser:

Cazuela propiamente dicha, se identificará con la letra **C**.

Paño extendido embaldosado ocupa la mitad de la vereda. En este caso, se identificará con las letras **PE**.

Tabla 10. Planilla de relevamiento Caso. El ejemplar no se encuentra sobre cazuela, sino que su ubicación es sobre paño extendido. Referencia: En el lugar de anotación de cazuela se coloca PE (paño extendido).

e/	Direc.	Nombre vulgar	Ubicac.	DAP	H	A	In.	B	E	Eje Sup.	Est. San	Ramas				Ver.	Caz.	E.F.	Observaciones
												B	P	C	L				
56		ciruelo	Único	0.15	3	-	-	-	-	S	-	-	-	-		PE			

La cazuela puede tener la siguiente característica:

1. Al ras del suelo y cumple el tamaño reglamentario, en este caso no se especifica (1.20 x 1.20 metros) **C**
2. Al ras del suelo **C<** y no cumple el tamaño reglamentario.
3. Presentar un cantero elevado o rejas, en este caso se pondrá **CE**.
4. Presentar un cantero elevado o rejas y no cumple el tamaño reglamentario, en este caso se pondrá **CE <**.

E.F. (Estado Fitosanitario) Aquí quedará asentada la presencia de alguna plaga o enfermedad que *afecte significativamente* al ejemplar. A saber:

CL: Clavel del Aire

CO: Cochinilla

VA: Vaquita del Olmo

TA: Taladro/ Taladrillo

FU: Fumagina

OI: Oídios

PU: Pulgón

CH: Chicharrita de la espuma

NN: En caso de duda o de estar en presencia de alguna plaga o enfermedad desconocida.

Observaciones: Aquí se anotarán todo lo mencionado anteriormente para este espacio.

Si de acuerdo al estado sanitario el ejemplar es considerado peligroso, esto debe estar asentado en primer lugar en esta columna (en letra imprenta y mayúscula). Existen dos categorías de acuerdo a su prioridad de extracción: PELIGROSO y PELIGROSO PRIORITARIO.

La diferencia entre ambos es que el peligroso prioritario es de carácter urgente, se debe a que proporciona un riesgo inminente. Está en la categoría de Prioridad 1.

Fuente: Protocolo Censo. Realización: Dirección de espacios Verdes y Arbolado Público de la Ciudad de la Plata (2010)

Tabla 11 Planilla utilizada para la realización del trabajo

Casco:		Calle:		par/ impar		Encargado:		Fecha:		n° de Hoja:									
e/	Direc.	Nombre vulgar	Ubicac.	DAP	H	A	In.	B	E	Eje Sup.	Est. San	Ramas				Ver.	Caz.	E.F.	Observaciones
												B	P	C	L				

En gabinete se procesó toda la información recolectada.

A partir del censo de arbolado se obtuvieron las especies predominantes por calle y por sector.

Como resultado de la evaluación se determinó la especie a plantar por calle en función de dicha predominancia, aptitud, necesidad de recambio, conservación de las especies emblemáticas, entre otras consideraciones técnicas.

Con esta información se procedió a realizar el diagnóstico y las recomendaciones para reemplazar las especies existentes que requieren ser removidas, las especies aptas para alineación en cuanto a estructura y magnitud y de acuerdo al ancho de vereda, tipo de edificación, como también las especies que son recuperables mediante la aplicación de prácticas adecuadas de poda, tratamientos fitosanitarios, etc.

El arbolado de alineación es una población de árboles plantados linealmente en veredas de calles y avenidas urbanas o suburbanas. La alineación de especies es un elemento urbano de suma importancia que puede transformar radicalmente las calles de cualquier ciudad, proporcionando beneficios ambientales, estéticos y económicos. Mejorando la calidad de vida del lugar.

Lo recomendado para ejemplares de alineación son especies caducifolias, como se desaconseja el uso de ligustros y ficus; especies no recomendadas. La concientización hacia la ciudadanía respecto a la plantación de especies de alineación, es otro de los desafíos a continuar trabajando.

Algunos árboles sugeridos para veredas amplias de calles comunes y avenidas:

- Acacia blanca (*Robinia pseudoacacia*).
- Acacia de Constantinopla (*Albizia julibrissim Durazz.*).
- Castaño de la india flor blanca (*Aesculus hippocastanum L.*).
- Castaño de la india flor rosada (*Aesculus x carnea Zeih.*
- Catalpa (*Catalpa speciosa*).
- Fresno americano (*Fraxinus pennsylvanica L.*).
- Fresno europeo (*Fraxinus excelsior L.*).
- Jacarandá (*Jacarandá mimosifolia D.Don*).
- Lapacho rosado (*Tabebuia impetiginosa Mart. ex DC. Standl.*).
- Paraíso sombrilla (*Melia azedarach L. var. umbraculifera*).
- Plátano (*Platanus x acerifolia*).
- Roble sedoso (*Grevillea robusta A.Cunn. ex R.Br.*).
- Sicomoro (*Acer pseudoplatanus L.*).
- Sófora (*Styphnolobium japonicum*).
- Tilo (*Tilia moltkei*).
- Tulipanero (*Liriodendron tulipifera*).

Algunos árboles sugeridos para veredas de calles angostas:

- Árbol de Judea (*Cercis siliquastrum L.*).
- Ciruelo de jardín (*Prunus ceracifera Ehrh. cv. Atropurpurea*).
- Crespón (*Lagerstroemia indica L.*).
- Fresno dorado (*Fraxinus excelsior L. cv. aurea*).
- Ligustro disciplinado (*Ligustrum lucidum Aiton cv. aureovariegatum*).
- Parasol de la China (*Firmiana platanifolia*).

Especies no recomendada para el AUA (Arbolado Urbano de Alineación):

- Acacia bola (*Robinia pseudoacacia var. umbraculifera*).
- Álamo (*Populus ssp.*).
- Árbol de los cuarenta escudos (*Ginkgo biloba L.*).
- Arce (*Acer negundo*).
- Braquiquito (*Brachychiton populneum Shott & Endl.*).
- Eucalipto (*Eucalyptus ssp.*).
- Palo borracho de flor blanca (*Ceiba chodatii Hassl. Ravenna*).
- Palo borracho de flor rosada (*Ceiba speciosa A. St.-Hil., A.Juss. & Cambess.*)
- Paraíso (*Melia azedarach L.*).
- Sauce (*Salix ssp.*).
- Tipa blanca (*Tipuana tipu Benth Kuntze*)

Fuente: Equipo Técnico de la Dirección de espacios verdes y arbolado público. Árboles de la ciudad de la Plata, 1983.

RESULTADOS Y DISCUSIÓN

Las especies arbóreas de alineación del casco 5 están representadas por ejemplares exóticos y nativos. Se determinó la especie a plantar por calle en función de dicha predominancia, aptitud, necesidad de recambio, conservación o resaltación de especies emblemáticas, entre otras consideraciones técnicas (ver tabla 17).

De las especies relevadas (ver tabla N° 12 a continuación) se realizó el recuento de cada ejemplar y se obtuvo el número total de árboles.

En la tabla N°12 se listan los ejemplares de acuerdo a su frecuencia, comenzando con los de mayor (Fresno americano, Tilos) a los de menor (Pezuña de vaca. Tulipanero, entre otros.) .Podemos mencionar que las siguientes cuatro (4) especies de alineación (Ficus, Paraíso, Arce y Acacia bola) no se encuentran actualmente en la lista de especies aconsejadas para el AUA. (Arbolado Urbano de Alineación).

Al momento de la planificación se determinó que especies pueden ser las más aconsejables para el arbolado de alineación, y también considerando que en el análisis se destacan con mucha frecuencia especies que no son recomendadas para arbolado de alineación como por ejemplo : Ficus, Arce negundo, Paraíso, Acacia bola, entre otros.

Tabla 12. Frecuencia de las especies relevadas en el casco 5.

Nombre vulgar	Cantidad	Tipo de follaje	Nombre científico
Fresno americano	643	Caduco	<i>Fraxinus pennsylvanica</i>
Tilo	367	Caduco	<i>Tilia moltkei</i>
Paraíso	170	Caduco	<i>Melia azedarach</i>
Plátano	79	Caduco	<i>Platanus x acerifolia</i>
Crespón	119	Caduco	<i>Lagerstroemia indica</i>
Ligustro	90	Perenne	<i>Ligustrum lucidum</i>
Acacia bola	67	Caduco	<i>Robinia pseudoacacia</i> <i>umbraculifera</i>
Arce	56	Caduco	<i>Acer negundo</i>
Ficus	44	Perenne	<i>Ficus benjamina</i>
Jacarandá	42	Semicaduco	<i>Jacarandá mimosifolia</i>
Fresno dorado	40	Caduco	<i>Fraxinus excelsior</i>
Mora	27	Caduco	<i>Morus</i>
Tipa	43	Semicaduco	<i>Tipuana tipu</i>
Roble europeo	23	Caduco	<i>Quercus robur</i>
Acacia blanca	22	Caduco	<i>Robinia pseudoacacia</i>
Liquidámbar	21	Caduco	<i>Liquidambar styraciflua</i>
Álamo	21	Caduco	<i>Populus ssp</i>
Árbol de los 40 escudos	14	Caduco	<i>Ginkgo biloba. L.</i>
Olmo	13	Caduco	<i>Ulmus minor</i>
Palo borracho	11	Caduco	<i>Ceiba speciosa</i>
Pindó	11	Perenne	<i>Syagrus romanzaffiana</i>
Sauce	8	Caduco	<i>Salix ssp.</i>
Nogal criollo	7	Caduco	<i>Juglans australis</i>
Aguaribay	6	Caduco	<i>Schinus molle</i>
Catalpa	6	Caduco	<i>Catalpa bignonioides</i>
Ciruelo	6	Caduco	<i>Prunus ceracifera</i>
Sófora	5	Perenne	<i>Styphnolobium japonicum</i>
Lapacho	5	Caduco	<i>Handroanthus impetiginosus</i>
Ciprés	5	Caduco	<i>Cupresus serpervirens</i>
Morera	4	Caduco	<i>Mours alba</i>
Naranja	4	Perenne	<i>Citrus x arautium</i>
Palto	4	Perenne	<i>Persea americana</i>
Pezuña de vaca	3	Caduco	<i>Bauhinia candicans</i>
Tulipanero	2	Caduco	<i>Lriodendron tulipifera</i>
TOTAL	1988		

Fuente: Elaboración propia (2020)

Tabla 13. Estado fitosanitario de las especies

Especie	Sano	%	E1	%	E3	%
Fresno	556	37%	87	18%	0	0%
Tilo	330	22%	27	6%	0	0%
Paraíso	35	2%	120	25%	13	22%
Plátano	45	3%	31	7%	3	5%
Crespón	72	4%	45	9%	2	3%
Ligustro	70	6%	20	4%	0	0%
Acacia bola	14	1%	47	10%	6	10%
Arce	10	0%	39	9%	7	12%
Ficus	41	3%	3	0%	0	0%
Jacarandá	30	2%	3	0%	0	0%
Fresno dorado	20	1%	17	3%	3	5%
Mora	4	0%	0%	0%	23	40%
Tipa	43	3%	6	1%	1	0%
Roble europeo	23	1%	2	0%	0	0%
Acacia blanca	22	1%	3	0%	0	0%
Liquidámbar	21	1%	0	0%	0	0%
Álamo	21	1%	9	0%	0	0%
Árbol de los 40 escudos	14	1%	0	0%	0	0%
Olmo	10	0%	3	0%	0	0%
Palo borracho	7	0%	4	0%	0	0%
Pindó	11	0%	0	0%	0	0%
Sauce	8	0%	2	0%	0	0%
Nogal criollo	7	0%	1	0%	0	0%
Aguaribay	6	0%	0	0%	0	0%
Catalpa	4	0%	2	0%	0	0%
Ciruelo	6	0%	0	0%	0	0%
Sófora	2	0%	0	0%	0	0%
Lapacho	5	0%	0	0%	0	0%
Ciprés	5	0%	0	0%	0	0%
Morera	2	0%	2	0%	0	0%
Naranja	4	0%	0	0%	0	0%
Palto	4	0%	0	0%	0	0%
Pezuña de vaca	2	0%	1	0%	0	0%
Tulipanero	2	0%	0	0%	0	0%
TOTAL	1456	100%	474	100%	58	100%

Fuente: Elaboración propia (2020)

Tabla 14. Frecuencia de especies relevadas

Distribución de especies	Caducifolias	Perennes	Semicaducos	Total de especies
34	26	6	2	1988

Fuente: Elaboración propia (2020)

Se relevaron un total de 1988 árboles distribuidos en 34 especies

Posteriormente se analizó el estado fitosanitario, mecánico y adaptación al medio físico del cual forman parte.

En tabla 13 se analizaron los árboles que están sanos, enfermos leves y enfermos graves. De acuerdo a su estado fitosanitario se pueden categorizar en enfermos leves (E1) estos pueden recuperarse mediante prácticas culturales de podas y tratamientos fitosanitarios, los enfermos crónicos (E2) es difícil que se recuperen, ya que presentan alguna enfermedad o herida de envergadura, se podría aplicar en ciertos casos algún tratamiento fitosanitario. Y los enfermos graves irrecuperables (E3) no se pueden recuperar y necesitan ser extraídos por el grado de peligrosidad que representan.

Tabla 15. Estado fitosanitario general por categoría para cada especie

Estado sanitario	Cantidad	% de sobrevivencia/ total de especies
Bueno	1456	73%
Enfermo recuperable (E1)	474	24%
Enfermo irrecuperable (E3)	58	3%

Tabla 16. Ataque de plagas en los árboles del casco 5

Adversidades sanitarias	Árboles	Porcentaje %
Cl- clavel del aire	82	4.14 %
Co- cochinilla	20	1.02%
Chicharrita	23	1.16%
Otras	213	10.7%

Fuente: Elaboración propia en base a Censo de la municipalidad de Rosario (2015)

La tabla 15 muestra el porcentaje de sobrevivencia en los árboles que se relevaron. Clasificándolos de acuerdo a su estado fitosanitario, los de buen estado, los enfermos leves y los enfermos irreversibles.

La tabla 16 muestra la cantidad ataques de plagas en los árboles. Las especies que presentan mayor daño por clavel del aire (*Tillandsia aeranthos*) son Tipas, Fresnos, Jacarandá, Crespón, coníferas, Palo borracho, Ginkgo biloba, Lapacho entre otros, es decir que afecta tanto a nativas como exóticas. En cuanto al ataque de cochinillas (*Dactylopius coccus*), los más afectados son lapachos, Jacarandá y Tilo y en el caso de la chicharrita de la espuma (*Cephus siccifolius*), las más perjudicadas son las Tipas.

En la columna de "otras" se hace referencia a los ejemplares que están en estado de decrepitud, por lo que la causa puede ser diversa, ya sea por algún agente biótico (ataque de insectos, hongos) o abiótico (quebraduras de ramas por vientos y tormentas o prácticas sanitarias excepcionales).

Los problemas detectados no llegan al umbral de daño en los ejemplares que justifique tratamiento, salvo casos puntuales. Ya que (10.7%) (Ver tabla 16) es un porcentaje a prestar atención al momento de planificar, por lo que se deben considerar alternativas de manejo para mejorar el estado actual.

Con los datos obtenidos y la observación in-situ en el casco se analizaron las especies que requieren tratamientos de poda y tratamientos fitosanitarios, considerando a estos enfermos leves recuperables E1, como también los enfermos graves irreversibles E3 que requieren ser reemplazados por otras especies aptas para arbolado de alineación.

Con estos datos obtenidos se proponen prácticas de poda para los ejemplares que la requieran. Estos son los categorizados como enfermos leves que se recuperan con distintas técnicas de poda.

Los ejemplares categorizados enfermos graves, son irreversibles, de modo que, se planificó un diagrama de plantación de especies por tramos que van a reemplazar a los ejemplares existentes decrepitos mediante un plan de forestación.

Los árboles **Enfermos recuperables** corresponden al 24% del total relevado, cuya proporción más importante lo integran las siguientes especies 18% en Fresnos americanos, 25% de Paraísos, 7% en Plátanos, 9% en Crespones que se recuperan con tratamientos fitosanitarios con podas y limpieza de clavel del aire. Luego con una cifra de 3% del total relevado siguen los árboles **Enfermos irreversibles** que corresponden al 13% en Paraísos, 23% en Moras, 7% Arce 6% en Acacia bola, entre los más destacados.

Estado de Poda

De los 1988 árboles relevados el 60% fueron podados en la época de poda del periodo 2019, de los cuales el 40% ya tenían podas de años anteriores.

Al momento del relevamiento se observa que el despunte se realizó en especies de Plátanos, Crespones y Olmos.

El desmoche se realizó en especies de Arces, Paraísos, Acacias bola, entre otras.

Las podas de conducción y de mantenimiento se realizaron sobre todo para despejar ramas en cables y en línea municipal en especies de Fresnos; Tilos, que representan a las especies de mayor frecuencia y de mejor estado fitosanitario en el Casco.

CONCLUSIONES

1. Analizando el estado actual del casco relevado se observa claramente que no se realizan podas tempranas de formación y de conducción.
2. Los árboles se plantan y se cuidan solo el primer año, luego de transcurrido un tiempo en el que no hay mantenimientos y el ejemplar llega a grandes dimensiones realizándose podas por razones de seguridad y llegando al punto de realizar podas excepcionales en algunos casos.
3. La falta de personal capacitado lleva a realizar podas mal ejecutadas empeorando el estado fitosanitario, función y vida útil del ejemplar.
4. En muchas ocasiones se observa el reemplazo de los árboles originales por especies no adecuadas para el arbolado urbano de alineación y la mayoría de las veces están a distancias muy cortas uno del otro sin considerar el porte que desarrollará al final.
5. Cuando los ejemplares son juveniles, no implican mayores riesgos para propiedades, veredas y para la circulación de los peatones. Pero no ocurre lo mismo con los árboles originales o los plantados hace tiempo, los que se observan deteriorados con falta de mantenimiento muchos están enfermos, otros ahuecados y hasta en estado de decrepitud.

RECOMENDACIONES

Se proponen alternativas de manejo para mejorar la situación actual del casco analizado:

1. Elaborar un plan de manejo en base a los recursos disponibles con los que se cuentan

2. Se recomienda reemplazar los ejemplares de Paraíso, Acacia bola y, Arce que fueron plantados hace mucho tiempo, y que presentan avanzado estado de decrepitud, teniendo en cuenta que están dentro de la categoría de especies que no son recomendadas para arbolado de alineación.
3. Realización de podas tempranas que permitirán en un futuro reducir los costos de la actividad de podas para obtener árboles sanos y saludables.
4. La época adecuada para realizar las podas es durante el reposo de crecimiento de las plantas, es decir durante el período invernal, más precisamente desde mediados de invierno a principios de primavera y siempre antes de la brotación. Es importante conocer que una poda fuera de época o cuando la planta ya está brotada se traduce en una disminución de su vida útil, pudiendo ocasionar además enfermedades por la entrada de agentes patógenos. Las plantas antes de la caída natural de sus hojas en otoño, acumulan las sustancias necesarias a la brotación de primavera, de manera que si se poda antes de la defoliación natural estamos perjudicando y disminuyendo la brotación siguiente.
5. Las especies de hojas caducas se deben podar durante el reposo vegetativo impuesto por los fríos. El mejor momento para podar es cuando la planta tiene las reservas altas, es decir desde la caída de las hojas en otoño hasta fines del invierno.
6. Las especies de follaje persistente es aconsejable podarlas en la misma época que las caducifolias, ya que tienen en ese período menor actividad. Las podas en períodos de intensas heladas resultan perjudiciales para el vigor futuro de las plantas.
7. Con el objetivo de mejorar las condiciones actuales del casco relevado, teniendo en cuenta que el estado fitosanitario actual de muchos ejemplares requieren intervenciones se propone principalmente poda de limpieza y levante de copa, ya que un árbol colocado en vereda se ve sometido a muchas interferencias que generan conflictos tales como el tránsito vehicular, el tránsito peatonal, la iluminación de veredas, los cables de electricidad, cañerías cloacales, de gas y agua, otro otras.
8. Se proponen la ejecución de buenas prácticas de poda para disminuir estos conflictos actuales y mejorar el arbolado a futuro.
9. Capacitación de personal: cursos de capacitación para los operarios y con la participación del personal del área específica una vez al año.

10. Se debe abandonar las podas excepcionales, priorizando las podas de realce y aclareos, ya que muchos ejemplares presentan ramas bajas en dirección a vereda dificultando la libre circulación de los peatones.
11. La actualización de censos permitirá obtener información acerca del estado actual del arbolado y que sirva como base para comparar con los futuros censos en el arbolado de la ciudad.
12. Se contabilizaron (102) cazuelas libres que van a ser utilizadas para el plan de forestación., habiendo sido ocupadas por ejemplares que ya no están presentes, por haber sido extraídos.
13. Para la elección de los árboles, además de sus características visuales y funcionales, se debe considerar dos aspectos morfológicos importantes: la magnitud y la forma de los ejemplares. La magnitud se refiere al tamaño de los árboles. Estos deben resultar proporcionales en relación a las dimensiones del sitio y la distancia de percepción, ya que es evidente que a mayor tamaño del espacio y a mayor distancia de visión mayor debe ser el árbol.
14. Es de gran importancia conducir el correcto crecimiento, desarrollo, tratamiento de los árboles juveniles y prevenir con buenas prácticas las posibles consecuencias del abandono y deterioro de los árboles plantados hace ya un tiempo.
15. Por último, en la tabla 17 se presentan las especies recomendadas para plantar en el Casco 5 con sus tramos correspondientes.

Tabla 17. Especies recomendadas para plantar en el Casco 5 con sus tramos correspondientes.

ESPECIE	CALLE	TRAMO	CANTIDAD
Fresno dorado	62	122 a 1	6
Ibira pyta	63	1 a 122	2
Acer buergerianum	64	1 a 122	11
Sicomoro	65	122 a 1	8
Tilo	66	60 a 66	3
Tilo	115	60 a 66	5
Tilo	116	60 a 66	5
Fresno europeo	117	60 a 66	9
Tilo	118	60 a 66	7
Tilo	119	60 a 66	10
Pezuña de vaca	120	60 a 66	2
Jacarandá	Dg 113	60 a 64	4
Tilo	Dg 79	60 a 66	12
Catalpa	60	117 a 119	18
Total a plantar			102

Dirección de Espacios verdes y Arbolado Público (2020)

BIBLIOGRAFÍA

CAF. Banco de Desarrollo de América Latina. 2016. Bosques urbanos y espacios verdes. Recursos arbóreos para ciudades sostenibles y resilientes. Lucha contra el cambio climático, Agua limpia y saneamiento 12p. Disponible en https://scioteca.caf.com/bitstream/handle/123456789/1346/Bosques_urbanos_y_espacios_verdes._Recursos_arboreos_para_ciudades_sostenibles_y_resilientes.pdf?sequence=3&isAllowed=y

Canales, 2002. Beneficios del Arbolado Urbano. Reducción de la temperatura y efectos microclimáticos. 8p

<https://digital.csic.es/bitstream/10261/24578/1/Beneficios%20del%20arbolado%20urbano.pdf>

Dirección de Espacios Verdes y Arbolado Público de la Ciudad de la Plata Protocolo de Censo. 2010. Entre 1-7p

Dirección de Espacios Verdes y Arbolado Público, Cuerpo Técnico. 1983. Entre 3-15-20p Árboles de la Ciudad de la Plata. Impresión JMA.

FAO, 2017. Directrices para la silvicultura urbana y periurbana. La Biodiversidad y los paisajes. Contribución de los bosques urbanos a los Objetivos de Desarrollo Sostenible. 8 p. Disponible: <http://www.fao.org/3/a-i6210s.pdf>

FAO. 2018. Revista internacional sobre bosques y actividades e industrias forestales. 69,1. Beneficios económicos, sociales y ambientales. 13-14p.

Disponible: <http://www.fao.org/3/i8707es/I8707ES.pdf>

Gobierno de Córdoba. 2015. Arbolado en el ambiente. Época de Poda. Diferentes tipos de poda. 14p Disponible en: <http://www.cba.gov.ar/wp-content/4p96humuzp/2015/07/El-libro-del-Arbolado-Urbano-Manual-de-Viveros-y-Plantaciones-Forestales-Manual-de-Poda-y-cuidados-Plantaci%C3%B3n-de-Ejemplares-Arb%C3%B3reos.pdf>

Municipalidad de Rosario. 2015. Censo Arbolado. 6-7p. Disponible https://www.rosario.gob.ar/web/sites/default/files/censo_arbolado_final

OMS. 2004. Efectos psicoambientales de las áreas verdes en la salud mental. 4 p. <https://www.redalyc.org/pdf/284/28447010004.pdf>

Posada. 2009. Influencia de la vegetación en los niveles de ruido urbano. 83 p. [file:///C:/Documents%20and%20Settings/User/Mis%20documentos/Downloads/Dialnet-InfluenciaDeLaVegetacionEnLosNivelesDeRuidoUrbano-3153887%20\(1\).pdf](file:///C:/Documents%20and%20Settings/User/Mis%20documentos/Downloads/Dialnet-InfluenciaDeLaVegetacionEnLosNivelesDeRuidoUrbano-3153887%20(1).pdf)

LEY 12276**EL SENADO Y CÁMARA DE DIPUTADOS DE LA PROVINCIA DE BUENOS AIRES SANCIONAN CON FUERZA DE****LEY**

ARTICULO 1.- Entiéndase como arbolado público, las especies arbóreas y arbustivas instaladas en lugares del área urbana o rural, municipales y provinciales, sitas en el ejido del Municipio y que están destinadas al uso público, sin tener en cuenta quién y cuándo las hubieren implantado.

ARTICULO 2.- Se establece la necesidad de que los gobiernos municipales presenten anualmente un plan de forestación y/o reforestación, para lo cual deberán contar las Municipalidades en su Presupuesto de cada año con una partida destinada a ese fin. La misma permitirá brindar a la comunidad la plantación de especies arbóreas y arbustivas ornamentales que se instalarán en los lugares públicos, asegurándose su manejo y conservación.

ARTICULO 3.- Prohíbese la extracción, poda, tala y daños de ejemplares del arbolado público, como así también cualquier acción que pudiere infligir algún daño a los mismos. Tales conceptos se definen en los apartados siguientes:

- a) Se entiende por extracción la acción de desarraigar los ejemplares del lugar de plantación.
- b) Se entiende por poda el corte de ramas que se separen definitivamente de la planta madre.
- c) Se entiende por tala, la eliminación de la copa por cortes efectuados en el tronco a distintas alturas.
- d) Se entiende por daño, la poda de raíces, las heridas, aplicación de sustancias tóxicas, quemaduras por fuego, fijación de elementos extraños y todo tipo de agresión que altere el desarrollo de los ejemplares en forma normal o cause la muerte.

ARTICULO 4.- El Ministerio de Asuntos Agrarios de la Provincia de Buenos Aires, a través de su organismo competente de Control y Fiscalización (Dirección de Desarrollo Forestal) deberá tomar los recaudos necesarios a fin de asegurar el eficaz cumplimiento de la presente Ley y su reglamentación. Los municipios serán los brazos ejecutores de esta acción a través de un sector específico, el que estará dirigido por un ingeniero forestal o ingeniero agrónomo con incumbencia forestal. El mismo deberá ser elegido por concurso de antecedentes y seleccionado por un tribunal de profesionales actuantes en tales disciplinas.

Dicha dependencia bajo la responsabilidad del funcionario a cargo, tendrá ingerencia sobre las decisiones que se adopten en el tema y la realización de los trabajos de extracción, poda, reposición y forestación del arbolado público, en el radio urbano y rural, en la jurisdicción de la municipalidad, cumpliendo con las obligaciones que emergen de la presente Ley y su reglamentación.

ARTICULO 5.- Se justificará la solicitud de poda o erradicación de ejemplares del arbolado público en los siguientes casos:

- a) Decrepitud o decaimiento de su vigor, irreuperables.
- b) Ciclo biológico cumplido.
- c) Cuando por las causas anteriormente mencionadas se haga factible su caída o desprendimiento de

ramas que pudieran ocasionar daños que amenacen la seguridad de las personas o bienes.

- d) Cuando se trate de especies o variedades que la experiencia demuestre que no son aptas para arbolado público en zonas urbanas.
- e) Cuando interfieran en obras de apertura o ensanches de calles.
- f) Cuando la inclinación del árbol amenace su caída o provoque trastornos al tránsito de peatones o vehículos.
- g) Cuando se encuentren fuera de la línea con el resto del arbolado.
- h) Cuando por mutilaciones voluntarias o accidentales de diversa índole no se pueda lograr su recuperación.
- i) Cuando interfiera u obstaculice la prestación de un servicio público.

La reglamentación determinará la forma en que habrá de tramitarse la solicitud de poda o erradicación para los casos contemplados en los incisos anteriores y en las demás situaciones no previstas por los mismos.

ARTICULO 6.- Los Municipios podrán crear una Dependencia Municipal con las siguientes funciones:

- a) Atender, controlar y supervisar todas las áreas atinentes a la plantación, mantenimiento y protección del arbolado público.
- b) Crear las condiciones normativas para facilitar y asegurar que el manejo del arbolado público se realice con todas las garantías técnicas aconsejables.
- c) Elaborar un plan regulador de arbolado público conforme con el espíritu que establece la presente Ley y su reglamentación.
- d) Establecer etapas (corto, mediano y largo plazo) acordes con las disponibilidades de recursos, tanto financieros como forestales y/o humanos que estuvieren disponibles para su compatibilización con los demás aspectos inherentes a la puesta en marcha del plan.
- e) Precisar tareas de conservación, adoptando medidas que juzgue convenientes y necesarias en salvaguarda de plantaciones existentes y que tiendan a mejorar su desarrollo y lozanía.
- f) Controlar el cabal cumplimiento del plan y las medidas relativas al arbolado.
- g) Administrar los fondos que el Presupuesto Municipal asigne anualmente para la implantación, manejo y conservación del arbolado público.
- h) Intervenir en la selección y adquisición de ejemplares destinados a las nuevas forestaciones o reposiciones, como así también de, todos aquellos productos, elementos y herramientas necesarias para el correcto manejo del arbolado.
- i) Establecer los medios y formas para que se cumplan anualmente y con la participación de centros educativos, campañas dirigidas a crear conductas conservacionistas, destacando la función del árbol en el sistema ecológico y sus consecuencias sobre la salud física y psíquica de la comunidad.
- j) Asegurar la provisión de plantas de calidad y buen estado sanitario.

La dependencia a que se hace referencia estará a cargo preferentemente de un profesional con título y elegido de acuerdo a lo dispuesto en el artículo 4º de la presente.

ARTÍCULO 7.- El plan regulador a que se hace referencia en el artículo 6º inciso c) deberá contemplar:

- a) Arbolado existente que deba conservarse porque la especie es la adecuada a las características del lugar y el estado sanitario es satisfactorio.
- b) Arbolado que debe cambiarse (especies no adecuadas con problemas sanitarios irreversibles) o

especies que ocasionen inconvenientes diversos no subsanables con técnicas racionales.

- c) Lugares desprovistos de arbolados y planificación del arbolado en nuevas áreas.
- d) Lista de especies arbóreas por calles y barrios.
- e) Tareas de manejo y conducción necesarias.

La municipalidad a través de su organismo competente será quien determine las prioridades y etapas de cumplimiento de las tareas programadas.

ARTICULO 8.- (Artículo VETADO por el Decreto de Promulgación nº 725/99) La Dirección de Desarrollo Forestal del Ministerio de Asuntos Agrarios reglamentará además las referencias mínimas y condiciones, plazos, medios, certificados de profesionales, controles, organización de viveros y demás requisitos a cumplir por el Plan Regulador del arbolado público a que se hace referencia en el artículo 6º de la presente.

ARTICULO 9.- Las municipalidades deberán formar una Comisión ad-hoc dependiente del Honorable Concejo Deliberante que se denominará Consejo del Arbolado Público para colaborar con el organismo competente de la Municipalidad y prestar su apoyo a la difusión de conocimiento, concientización y todo lo que contribuya al desarrollo del Plan de Arbolado. Dicha Comisión se integrará con representantes del Honorable Concejo Deliberante, vecinos que manifiesten interés sobre el tema, representantes de instituciones y profesionales de la materia.

Dicho Consejo estará facultado para interceder ante el Ejecutivo Municipal a fin de asegurar la asignación de las partidas presupuestarias y el cumplimiento del plan al cual están asignadas.

ARTICULO 10.- Los Municipios de acuerdo a lo establecido en el inciso c) del artículo 6º, deberán enviar a la Dirección de Desarrollo Forestal el programa de trabajo correspondiente a cada año, a efectos de informar sobre las tareas a realizar en cumplimiento del Plan Regulador. La primera presentación de este tipo deberán formalizarla dentro del año a contar de la publicación en el "Boletín Oficial" de la reglamentación de la presente Ley.

ARTICULO 11.- Los Municipios podrán declarar de interés público aquellos árboles o grupos de árboles que por su valor histórico, natural, cultural o estético deben preservarse, debiendo adoptar todas las medidas necesarias y posibles que aseguren la supervivencia de los ejemplares.

La Dirección de Desarrollo Forestal promoverá el arbolado de las rutas, pudiendo a tal efecto suscribir convenios con las Municipalidades, con la intervención de la Dirección de Vialidad, a fin de que atiendan la forestación en la jurisdicción provincial.

ARTICULO 12.- Ante las infracciones al artículo 3º de la presente Ley, las mismas deberán ser observadas por el personal técnico de la dependencia municipal responsable del arbolado público, quien mediante un cuerpo de inspectores de esa, labrará el acta respectiva. **El monto de la sanción, será estipulado por la dependencia municipal responsable del arbolado público, la que fijará los valores de la infracción según el grado de agresión sufrido por los ejemplares dañados.**

Esta dependencia elevará las actas de infracción al Tribunal de Faltas Municipal **para que proceda al cobro de las mismas.**

- **Lo subrayado se encuentra observado por el Decreto de Promulgación nº 725/99 de la**

presente Ley.

ARTICULO 13.- El Tribunal de Faltas Municipal deberá informar anualmente en el mes de diciembre, el total de las actas **cobradas y el monto total de las mismas**, quedando lo recaudado en este concepto como "Fondo de Reforestación" para la ciudad, a usar en el año entrante.

- **Lo subrayado se encuentra observado por el Decreto de Promulgación nº 725/99 de la presente Ley.**

ARTICULO 14.- Comuníquese al Poder Ejecutivo.

DECRETO 725/99

La Plata, 23 de marzo de 1999.



**EL GOBERNADOR DE LA PROVINCIA DE BUENOS AIRES
DECRETA:**

Art. 1º - Vetase el artículo 8º del proyecto de ley sancionado por la Honorable Legislatura con fecha 2 de marzo de 1999 que establece el régimen legal del arbolado público.

Art. 2º - Observase en el artículo 12 del proyecto de ley a que alude el artículo precedente las siguientes expresiones: "El monto de la sanción será estipulado por la dependencia municipal responsable del arbolado público, la que fijará los valores de la infracción según el grado de agresión sufrido por los ejemplares dañados"y"para que proceda al cobro de las mismas".

Art. 3º - Observase en el artículo 13 del proyecto de Ley a que alude el artículo primero la expresión: "cobradas y el monto total de las mismas".

Art. 4º - Promulgase el texto legal aprobado con excepción de las observaciones precedentes.

Art. 5º - Comuníquese a la Honorable Legislatura.

Art. 6º - El presente decreto será refrendado por el Ministro Secretario en el Departamento de Gobierno.

Art. 7º - Regístrese, comuníquese, publíquese al "Boletín Oficial" y archívese.

DUHALDE

J. M. Díaz Bancalari

ORDENANZA 9880

Capítulo 5: DEL ARBOLADO URBANO

ARTÍCULO 128°: Se entiende al arbolado urbano el constituido por las especies arbóreas emplazadas en el espacio público de carácter ornamental y paisajístico, cuyo destino es la mejora de la calidad de vida de los habitantes y sustento del equilibrio ambiental.

ARTÍCULO 129°: Los árboles existentes en calles, paseos públicos y propiedades municipales afectadas al uso público, son declarados patrimonio de la comunidad, sin importar quien los implantó en su oportunidad y por lo tanto quedan bajo exclusiva potestad administrativa de la municipalidad.

ARTÍCULO 130°: Toda intervención sobre el arbolado urbano requerirá la aprobación previa de la dependencia comunal competente.

ARTÍCULO 131°: La plantación de árboles en el espacio libre urbano público será realizada por el Municipio. En las veredas correspondientes a parcelas urbanas de dominio privado, deberán hacerlo los frentistas, previa autorización y asesoramiento por parte de la autoridad municipal competente, respecto de la especie, número, lugar y cuidados necesarios.

ARTÍCULO 132°: Queda prohibida su poda y/o extracción sin la autorización expresa de la dependencia municipal competente, como también ocasionar daños de cualquier tipo, fijar elementos extraños, barnizar, encalar o pintar, en troncos y ramas.

ARTÍCULO 133°: Prohíbese la construcción de canteros sobre elevados respecto al nivel de la vereda en las cazuelas correspondientes al árbol. Asimismo no se podrá lavar veredas con agua jabonosa u otra sustancia que pudiera afectarlo.

ARTÍCULO 134°: Los trabajos de poda o extracción serán ejecutados previo informe técnico.

ARTÍCULO 135°: Serán causales de poda los siguientes casos:

- a. Ramas que afecten los servicios públicos
- b. Ramas que causen daños o produzcan peligro de daño a la propiedad privada.
- c. Ramas que afecten la libre circulación de vehículos o peatones.
- d. Cuando se tienda a dar forma orgánica al follaje, limpieza de ramas secas, aireación y desbroce
- e. Cuando circunstancias excepcionales debidamente fundadas, así lo aconsejen, de acuerdo al informe técnico de la dependencia municipal competente.
- f. Raíces que causen daño y su corte no afecte la estabilidad del árbol.

ARTÍCULO 136°: Serán causales de extracción:

- a. Cuando su decrepitud o decaimiento de vigor sea irrecuperable.
- b. Cuando afecten seriamente la propiedad privada o pongan en riesgo la seguridad de las personas.
- c. Cuando afecten los servicios públicos y no se pueda subsanar por otros medios.
- d. Cuando su estabilidad esté afectada por cualquier causa.
- e. Cuando por mutilaciones sea irrecuperable.
- f. Cuando se trate de especies o variedades que por sus características sean inadecuadas.
- g. Cuando el interés público lo justifique

ARTÍCULO 137°: Todas estas tareas serán realizadas por personal técnico de la dependencia municipal competente o por particulares debidamente autorizados por dicha dependencia.

ARTÍCULO 138°: Todos los árboles que se extraigan o retiren de la vía pública serán depositados en el lugar que indique la dependencia municipal competente.

ARTÍCULO 139°: La realización de obras nuevas o remodelaciones, no será causal de erradicación del arbolado público.

ARTÍCULO 140°: Para el otorgamiento de permisos de obra, se exigirá con la documentación técnica, la ubicación de los árboles existentes en el espacio público.

ARTÍCULO 141°: La dependencia municipal pertinente aprobará la ubicación de futuras plantaciones o el reemplazo de las existentes.

ARTÍCULO 142°: Cuando las extracciones sean justificadas por el interés público, se deberán reponer el doble de los ejemplares extraídos, bajo las condiciones técnicas, ubicación y características que determine el Departamento Ejecutivo.

ARTÍCULO 143°: Todo ciudadano tiene el deber y el derecho de denunciar las infracciones en perjuicio del arbolado público, su pasividad lo hará solidariamente responsable con los infractores.

ARTÍCULO 144°: Es obligación del propietario frentista, al construir o reconstruir veredas, dejar las cazuelas en una dimensión mínima de 1,20 x 1,20 ms destinadas al arbolado, según indicaciones de las dependencias municipales competentes.