

IMPLEMENTACION DE CDM EN MEDICION DE TEMPERATURA CON REDES DE BRAGG

CDM IMPLEMENTATION FOR TEMPERATURE MEASUREMENT USING FBG

V. Guarepi¹, A. A. Giordana^{1,2}, R. Duchowicz^{1,2}

1-Facultad de Ingeniería, Universidad Nacional de la Plata, 1 y 47, La Plata, Argentina

2-Centro de Investigaciones Ópticas (Ciop), P.O. box 3, (1897) Gonnet, La Plata, Argentina

e-mail: valenting@ciop.unlp.edu.ar

agiordana@ciop.unlp.edu.ar

ricardod@ciop.unlp.edu.ar

Recibido: 17/12/12; Aceptado: 23/08/13

Resumen: El desarrollo de dispositivos FBG (Fiber Bragg Gratings) o redes de Bragg ha encontrado diversidad de aplicaciones. En este trabajo se presenta el estudio de un sistema de medición de temperatura basado en la determinación de la longitud de onda de la luz reflejada por un FBG utilizado como sensor. El sensado de la longitud de onda, cuya variación es proporcional al de la temperatura, se logra mediante la iluminación de los sensores con un led superluminiscente (SLED) el cual es modulado utilizando un código simple con el fin de implementar una multiplexación CDM (Code Division Multiplexing). El método de discriminación espectral se basa en un sistema de dos filtros fijos implementados mediante dos FBG utilizadas en transmisión que filtran parte de la señal reflejada por la red sensora. La modulación se realiza en forma directa sobre la corriente de excitación del SLED, logrando un ancho de banda máximo del conjunto modulación-detección de 30 MHz. Los FBG trabajan en la zona de los 1550 nm y poseen anchos de banda de 0.1 nm. La frecuencia del código utilizado fue de 2 MHz. Se presentan los resultados experimentales de un arreglo de dos sensores conectados en serie sobre un mismo pelo de Fibra Óptica.

Palabras Claves: Multiplexación, FBG, sensado

Abstract : The development of FBG devices (Fiber Bragg Gratings) has had several applications. In this work we present the study of a temperature measurement system based on spectral determinations corresponding to the light distribution reflected by a FBG sensor. The wavelength variation, which is proportional to temperature changes, is monitored by illuminating the sensors with a superluminescent led (SLED). This led is modulated using a simple code in order to implement a CDM multiplexing (Code Division Multiplexing). The spectral discrimination is based on a two fixed filters system formed by two FBG that filter part of the signal reflected by the sensor grating. The modulation is made directly on the excitation current of the SLED, getting a maximum bandwidth of 30 MHz for the modulation-detection ensemble. The FBG work at 1550nm with a bandwidth of 0.1 nm. The frequency code employed was 2 MHz. The experimental results, obtained with an array of two sensors connected in series over the same optical fiber, are presented.

Key Words: Multiplexing, Fiber Bragg Grating, sensing.

I. INTRODUCCION

El diseño y desarrollo de dispositivos de fibra óptica es una línea de investigación de gran actualidad; algunos de los campos más interesados en la potencialidad de esta tecnología lo constituyen las comunicaciones, las industrias automotriz, aeroespacial, del petróleo y gas, etc.

Los sensores basados en esta tecnología se distinguen por ofrecer gran ancho de banda, lo que posibilita el transporte de gran cantidad de información y la multiplexación de numerosos sensores a través de una fibra; además, debido a que la fibra óptica es un dieléctrico, son inmunes a la interferencia electromagnética; pueden trabajar bajo condiciones adversas de temperatura y presión, así como en atmósferas tóxicas o corrosivas. Además, poseen una seguridad inherente en los ambientes explosivos (no generan chispas), son livianos de peso y potencialmente baratos. Permiten detectar parámetros geométricos, físicos o químicos, como temperatura, presión, señales acústicas, posición, rotación, corriente eléctrica, índice de refracción, nivel líquido, vibraciones, composición y concentración química, etc. A menudo ofrecen mayor velocidad y sensibilidad que los sensores convencionales y permiten realizar mediciones que serían impracticables con aquellos. Pueden ser embebidos en diversos materiales o estructuras, tales como aviones, vehículos espaciales, edificios y puentes, monitoreando continuamente su integridad estructural, y evitando posibles fallas catastróficas; o en pisos, formando parte de sistemas de seguridad [1-12].

En la actualidad los sensores de fibra óptica coexisten con los sensores electrónicos (que están soportados por métodos de procesamiento de señales reconocidos y han establecido posiciones firmes en los sistemas de control). A largo plazo se espera disponer de métodos de procesamiento todo-ópticos, que potencien las capacidades de los sensores de fibra óptica [13-17]. El diseño incluye multiplexados de diversos tipos como ser, por ejemplo, WDM, TDM, CDM (Multiplexación por División de Longitud de Onda, Multiplexación por División de Tiempo y Multiplexación por División de Código) y métodos de codificación de señales semejantes a los utilizadas en dispositivos electrónicos, lo cual disminuye sustancialmente el costo de los sistemas. Las distintas variantes posibilitan el desarrollo de sensores discretos o continuos [19-20].

Entre los sensores de tipo discreto destacan los obtenidos por variación periódica del índice de refracción en el núcleo de una fibra fotosensible, conocidos como redes de Bragg o FBG (Fiber Bragg Gratings). Estos dispositivos son ampliamente empleados en los sistemas de comunicación mundial, y presentan una creciente incidencia en el desarrollo de sistemas medidores de parámetros físicos, desempeñándose principalmente como sensores, entre otras utilidades. Aunque ha encontrado amplia aceptación en diversos campos de trabajo e investigación, se trata de una tecnología de gran potencialidad, que exige el constante desarrollo de sistemas que permitan su aplicación y uso. En este sentido, para lograr interpretar la información proveniente de los sensores FBG, se recurre a distintos métodos de traducción opto-electrónica y, posteriormente, métodos de procesamiento electrónico de la información. Así también deben ser considerados los sistemas de interrogación de las redes de Bragg. Por lo tanto un sistema de medición que emplea FBG consta básicamente de un subsistema de interrogación de los sensores, un subsistema de adecuación que articule entre óptica y electrónica, y un subsistema de procesamiento.

II. PRINCIPIO DE FUNCIONAMIENTO

II.1 Redes de Bragg o FBG

Una de las principales ventajas de los sensores basados en redes de Bragg radica en que traducen en longitud de onda el parámetro externo medido. El grabado practicado sobre el núcleo de la fibra modifica las propiedades reflectivas de la misma. De hecho los FBG pueden ser considerados básicamente como filtros ópticos de ancho de banda muy estrecho, donde el efecto del medio externo se manifiesta a través de cambios de temperatura, presión, o deformaciones del material, genera cambios en la posición del máximo de la distribución del espectro de reflexión (o del mínimo de transmisión) del dispositivo. La posición del máximo de reflexión se establece de acuerdo a la condición:

$$\lambda = 2 \eta_{ef} \Delta \quad (1)$$

Donde λ representa la longitud de onda central del espectro de la red de Bragg, η_{ef} es el índice de refracción efectivo del núcleo de la fibra y Δ es el período de grabado de la red.

La longitud de onda central se ve modificada si varía el período del grabado, de esta forma se puede utilizar un FBG como sensor de deformación dado

que si se estira mecánicamente la FBG, su espectro variará. De la misma manera se puede utilizar un FBG como sensor de temperatura dada la dependencia del índice de refracción con este parámetro.

Así, al ser iluminado, la luz que incide sobre el FBG es afectada por sus propiedades reflectivas, de modo que parte del espectro de luz se transmite a través de la red y parte se refleja, de acuerdo a la respuesta del FBG. La reflexión obtenida se encontrará centrada en la longitud de onda central de la respuesta espectral de la red, dada por la ecuación 1.



Figura 1: Espectro de luz a través de un FBG(de <http://www.ni.com/white-paper/11821/en>)

II.2 Arreglos de sensores

Los FBG encuentran gran variedad de aplicaciones como sensores. En ocasiones se necesita o se desea obtener la lectura de más de un sensor, por ejemplo, si se requiere medir la temperatura o la tensión de una superficie. Es posible trabajar con arreglos de más de un FBG, y las posibilidades son múltiples. La reflexión que presentan las redes de Bragg puede variar ampliamente, pudiendo encontrarse entre 3% hasta llegar a un 100%. Esta cualidad permite trabajar con espectros superpuestos o no superpuestos, lo cual incide directamente en las exigencias de ancho de banda del sistema. El modo más utilizado para sensar múltiples FBG es recurrir a un método de multiplexación, como ser TDM, WDM, CDM, etc. La multiplexación WDM presenta el inconveniente de una implementación costosa debido a las exigencias en ancho de banda. En cambio TDM se presenta como una alternativa más económica, pero puede ser muy lenta si el arreglo de sensores es numeroso. Una alternativa loable la constituye CDM, que ofrece un requerimiento moderado del ancho de banda y una velocidad mayor de procesamiento que la multiplexación en tiempo. Este método requiere de la codificación de la luz que ilumina los sensores, y de sincronización entre fuente luminosa y unidad de procesamiento.

III. EXPERIENCIA

III.1 Descripción

En la figura 2 se observa el esquema empleado. La luz es generada con un diodo superluminiscente (SLED) al cual se le modula la corriente de alimentación para la generación del código. La luz modulada es transmitida a los sensores. La reflexión de los sensores es dividida en dos ramas donde se hallan FBG de referencia estabilizadas en temperatura, con lo cual presentan respuestas espectrales estables. Las FBG de referencia, desplazadas espectralmente entre sí, se utilizan para la determinación de la longitud de onda de los sensores lo cual se ve en detalle en la sección III.2. Luego la luz es fotodetectada y la señal eléctrica finalmente es muestreada utilizando un osciloscopio. Este recibe una señal de sincronismo desde el generador de funciones y por último se conecta mediante una interfaz digital estándar con la PC en donde los datos son procesados.

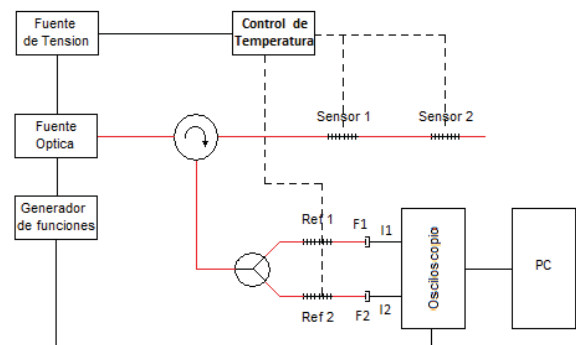


Figura 2: Diagrama en bloques del sistema de medición de temperatura. F1 y F2 son los fotodetectores. I1 y I2 las señales de intensidad medidas respectivamente. Fibra óptica en rojo, señales eléctricas en negro.

En la Figura 2 se observan distintos caminos entre los bloques del sistema de medición. Las conexiones en rojo son segmentos de fibra óptica que transmiten la señal de carácter óptico. Las conexiones en negro hacen referencia a señales eléctricas. El osciloscopio recibe una señal de sincronismo desde el generador de funciones, el osciloscopio se conecta mediante una interfaz digital estándar con la PC, en tanto las líneas punteadas indican la interacción del bloque de regulación de temperatura con cada uno de los FBG presentes en el sistema experimental, sean referencias o sensores.

La multiplexación CDM se basa en dos principios. El primero es que la luz reflejada por los sensores llega a la fotodetección con un retardo proporcional al camino recorrido, por lo tanto la posición del sensor

define el retardo. El segundo es que la señal transmitida por la fuente óptica debe ser ortogonal con copias de sí misma retardadas un cierto tiempo.

Mediante un procesamiento de señal adecuado se puede rescatar de la señal la información proveniente de cada sensor. Para ello se realiza la correlación entre la señal recibida y una copia del código almacenada.

III.2 Discriminación Espectral

Para la determinación de la longitud de onda central de la luz reflejada por los sensores se utiliza el método de filtros fijos [16] utilizando dos FBG de referencia en transmisión. En conjunto estos FBG permiten determinar la longitud de onda de la luz reflejada por los sensores. Los rangos de medición y sensibilidad son dependientes de la transferencia que presenten estos filtros y a su posición espectral relativa entre ellos. A partir de intensidad medida por los fotodetectores se calcula la función discriminación, cuyo valor es proporcional a la ubicación de la longitud de onda central del sensor bajo análisis:

$$D = (I_1 - I_2) / (I_1 + I_2) \quad (2)$$

donde, I_1 e I_2 son las intensidades medidas por los fotodetectores F1 y F2 respectivamente.

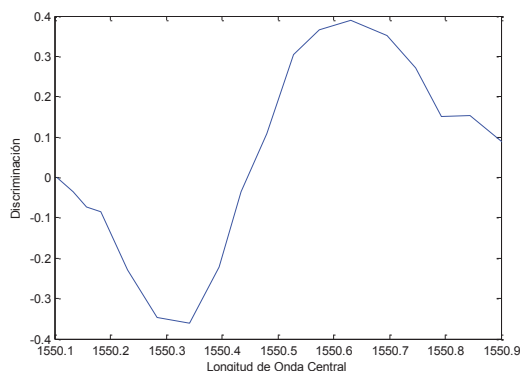


Figura 3: Función Discriminación vs Longitud de onda Central. P1 y P2 son las potencias eléctricas a la salidas de los fotodetectores.

En la figura 3 se muestra la curva relevada haciendo un barrido de uno de los sensores utilizando la placa de control térmico. Se observa un rango útil, prácticamente lineal, en el intervalo de longitud de onda 1550,34nm a 1550,63nm, fuera del cual el resultado de la discriminación es ambiguo.

La utilización de dos referencias brinda cierto grado de flexibilidad en la definición del rango y sensibilidad del sistema de detección [16]. Además hace la medición insensible a posibles fluctuaciones en la intensidad media de la fuente óptica.

Dado que el valor de D es proporcional a la longitud de onda reflejada por el sensor, resulta finalmente proporcional a la temperatura del mismo.

III.3 Multiplexación CDM

La multiplexación CDM [17] se basa en la transmisión de un código con propiedades de ortogonalidad particulares. El mismo debe ser ortogonal con copias de sí mismo retardadas un intervalo de tiempo dado. Existe extensa bibliografía que trata el diseño e implementación de dichos códigos binarios. El análisis de los mismos se puede reducir a las propiedades de autocorrelación de la señal utilizada para representar un bit de la secuencia, en la bibliografía denominado chip.

En este trabajo el código utilizado es una secuencia básica de dos bits: {1,0} que se repite indefinidamente. El chip utilizado para representar los bits de la secuencia es un pulso que dura un cuarto del tiempo de chip y permanece en cero el resto del tiempo. Para la representación de un '1' lógico se utiliza la señal descrita y para la representación de un '0' lógico se invierte la misma. Si bien el código no es óptimo en cuanto a su ortogonalidad se lo utilizó por su simplicidad de implementación.

El código obtenido no posee valor medio y tiene valores positivos y negativos. En la implementación práctica la señal modulada debe montarse sobre un valor medio para poder ser transmitido como una señal de intensidad. Luego, en la detección se utilizó el osciloscopio acoplado en alterna para eliminar dicho valor medio. Esto permite reducir el ancho de banda de ruido en la detección entre otras ventajas de carácter numérico en la implementación del procesamiento de señal.

Si se conocen los retardos de las señales reflejadas por los sensores, la ortogonalidad del código permite discernir entre la reflexión de un determinado sensor del resto en un arreglo numeroso de éstos. Para realizar este procedimiento de identificación es necesario realizar un procesamiento a la señal muestreada que se obtiene a la salida del osciloscopio. Con este fin se ingresa dicha señal a la PC, donde se calcula la correlación entre aquella y una copia del código original. En las figuras 4.a y 4.b se muestra el código implementado y la

autocorrelación del mismo. Debe observarse que la autocorrelación presenta un máximo cuando ambos, señal y copia del código, se encuentran totalmente superpuestos. En otro caso su valor será cero. En los espacios donde la autocorrelación es cero es posible trabajar con otro sensor. Así, con un adecuado espaciado entre sensores es posible implementar arreglos con varios de éstos, en nuestro caso dos sensores. Este método requiere del conocimiento de los tiempos de arribo de las reflexiones de cada sensor, y sincronismo entre fuente óptica y osciloscopio.

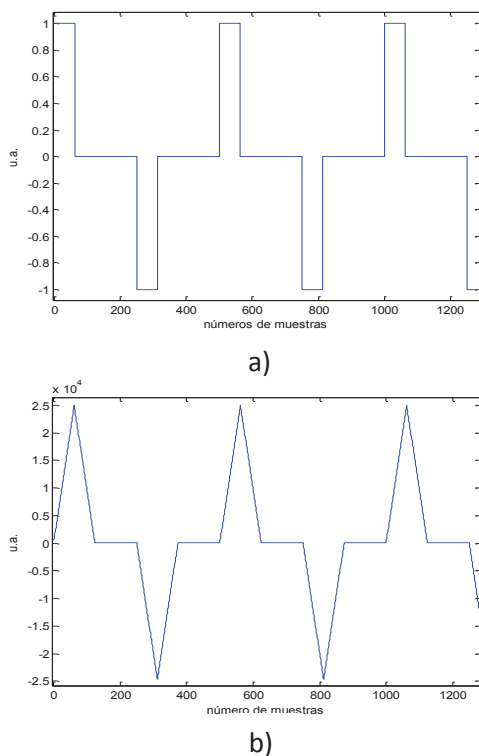


Figura 4: a) Código periódico utilizado; b) Autocorrelación

IV. RESULTADOS Y DISCUSION

En la práctica se realiza una correlación entre las reflexiones provenientes de los sensores y una copia del código original. A modo de promedio o filtrado se realizó la correlación utilizando 200 períodos del código. En la figura 5.a se muestra el resultado de la correlación circular de la secuencia de datos ante dicha para el caso de un único sensor. Lo que se observa en la figura es una porción de una onda periódica, de la cual lo que interesa rescatar es la amplitud de uno de los máximos. Dicho máximo es proporcional a la intensidad de la luz reflejada

proveniente del sensor bajo estudio. En la figura 5.b se muestra la correlación para un arreglo de dos sensores en serie. En este último se identifica la aparición de unos máximos de menor intensidad, correspondientes al segundo sensor. Debido a la ortogonalidad del código para el retardo relativo entre las reflexiones de ambos sensores es que se puede identificar los valores de intensidad de la luz reflejada por cada uno de ellos.

Los resultados mostrados se corresponden con el canal 1. Se puede observar que en la muestra 390 se puede determinar en ambos casos la intensidad medida proveniente del sensor 1 mientras que en la muestra 40 se observa la intensidad medida del sensor 2 para el segundo caso. La distancia entre los sensores fue de 15 mts.

El mismo procesamiento se realizó con la señal detectada en el canal 2. Se extrajo el valor de los máximos de la correlación, se calculó la función discriminación, se determinó la longitud de onda de los sensores y finalmente la temperatura de ambos sensores. En las figuras 5.a y 5.b se muestran las correlaciones entre las reflexiones de uno, y luego dos sensores conectados en serie respectivamente.

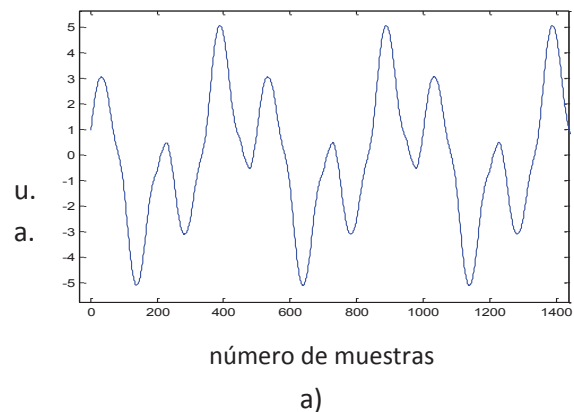
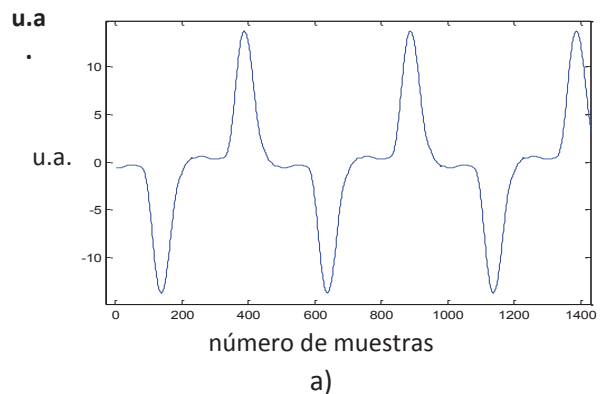


Figura 5: a) Señal medida con un sensor; b) Señal medida con dos sensores

V. CONCLUSIONES

Se implementó un sistema experimental que permite medir temperatura utilizando dos redes de Bragg conectadas en serie multiplexadas en CDM. El rango de medición obtenido se encuentra limitado por las FBG de referencia utilizadas a 30°C. El código CDM utilizado fue básico pero bastó para demostrar la viabilidad del método permitiendo diferenciar dos sensores conectados en serie. Los errores estimados se encuentran en el orden de los 3°C.

A futuro se pretende estudiar e implementar códigos complejos para la multiplexación de múltiples sensores, y desarrollar un sistema de referencia que permita ampliar el rango de medición del sistema.

Referencias

1. Kashyap R., "Fiber Bragg Gratings," Academic Press, 1999.
2. Erdogan T., "Fiber Grating Spectra", J. Lightwave Tech., vol. 15, pp. 1277-1294, 1997.
3. R. Duchowicz, G. Arenas and C. Vallo, Determination of dental composites properties by using a fizeau fiber interferometer en "Handbook of Interferometers; Research, Technology and Applications". Halsey David and Raynor William, Eds. Nova Publishers, New York, USA, ISBN: 978-1-60741-050-8, 2009 - 2nd Quarter (Hardcover y e-Book).
4. G.Arenas, N. Russo and R. Duchowicz. Fiber optic based interferometric methods applied to photopolymerization analysis, En Interferometry Principles and Applications Editors: Mark E. Russo, Nova Publishers, New York, USA, ISBN: 978-1-60741-050-8, 2011-2nd quarter
5. J. Mora, J. L. Cruz, M. V. Andrés and R. Duchowicz; "Simple high resolution wavelength monitor based on a fiber Bragg grating"; App. Opt. (OSA-Optical Society of America-Washington-USA) 43, 744-748 (2004)
6. J. Mora, J. L. Cruz, M. V. Andrés and R. Duchowicz; "Simple wavelength monitor for fiber Bragg grating sensor"; SPIE Vol. 5502 pp. 476-479 2004
7. Zhang L, Zhang W, Bennion I. In Fiber Grating Optic Sensors. Fiber Optic Sensors. CRC Press; chapter 4, 2008.
8. Digonnet MJF, Vakoc BJ, Hodgson CW, Kino GS. Acoustic fiber sensor arrays. Proc. of SPIE 2004; 5502: 39-50.
9. Peng P-C, Tseng H-Y, Chi S. A hybrid star-ring architecture for fiber Bragg grating sensor system. IEEE Photon. Technol. Lett. 2003; 15(9): 1270-2.
10. V. Mucci, G. Arenas, R. Duchowicz, W. D. Cook, C. Vallo, Influence of thermal expansion on shrinkage during photopolymerization of dental resins based on BIS-GMA/TEGDMA, Dental Materials Vol. 25, pp. 103-114 (2009)
11. G. Arenas, S. Noriega, C. Vallo, and R. Duchowicz, Polymerization shrinkage of a resin composite determined by a fiber optic Fizeau interferometer, ELSEVIER Opt. Commun. 271, 581-586 (2007)
12. Fiber Optic Sensors - An Introduction for Engineers and Scientists, Second Edition, Editor Eric Udd, Wiley online library (2011).
13. Culshaw B. Optical fiber sensor technologies: Opportunities and-maybe-pitfalls. J. Lightwave Technol. 2004; 22(1): 39-50.
14. Fiber Optic Sensor Edited by Francis To So Yu and Shizhuo Yin, Marcel Dekker Inc, 2002.
15. Fiber Bragg Grating Sensors: Recent Advancements, Industrial Applications and Market Exploitation, Andrea Cusano, AntonelloCutolo and Jacques Albert (Eds), Bentham Science Publishers Ltd. 2011.
16. Analysis of a demodulation system for FiberBragg Grating sensors using two fixed filters, L.C.S. Nunes, L.C.G. Valente, A.M.B. Braga, Optics and Lasers in Engineering 42 (2004) 529–542.
17. Large-scale FBG sensors utilizing code division multiplexing, Huang Y.H., Chao Lug, Wai P.K.A., Tam H.Y., Lasers and Electro-Optics, 2008 and 2008 Conference on Quantum Electronics and Laser Science. CLEO/QELS 2008

Fuentes

1. <http://www.ni.com/white-paper/11821/en>