

AVANCES EN LA ELABORACIÓN DE UN SISTEMA TERMOSOLAR INTELIGENTE DE DESCARGA PULSADA

M. Olivares¹, L.E. Juanicó^{2,3}, N. Di lalla^{2,5}, F Tilca⁴

¹INTI Santiago del Estero.

²Consejo Nacional de Investigaciones Científicas y Técnicas (CONICET)

³Departamento de Combustibles Nucleares, Centro Atómico Bariloche.

⁴Facultad de Ciencias Exactas, INENCO – UNSa. Salta.

⁵Departamento de Materiales, Centro Atómico Constituyentes.

Tel. +54 2944430738; email: juanico@cab.cnea.gov.ar

Recibido 15/08/14, Aceptado 29/09/14

RESUMEN: Se presenta la elaboración y evaluación de un prototipo termosolar de descarga pulsada programable. El mismo se basa en un sistema electrónico inteligente, adquisidor y de control, que decide las estrategias de descarga del agua caliente que se genera en un absorbedor construido con una larga manguera negra de polietileno. Las descargas se realizan hacia un tanque aislado al momento en que la temperatura del agua en el absorbedor llega a cierto valor determinado. Este controlador es diseñado de tal manera de poder programar las estrategias que maximicen la eficiencia y/o la producción total de agua caliente en distintas condiciones ambientales. Según la simulación térmica-solar presentada en otro trabajo, se espera que este sistema pueda producir grandes cantidades de agua caliente a un muy bajo costo, y satisfacer demandas tanto residenciales como industriales.

INTRODUCCIÓN

El calentamiento de agua para uso doméstico en los países en desarrollo representa aproximadamente un tercio del gasto total de energía residencial. En general se considera que el consumo medio típico por persona es del orden de los 40 litros por día. En las regiones rurales típicamente el calentamiento de agua se realiza con la quema de leña, empeorando la desertización cuando se trata de regiones áridas. En las zonas urbanas se recurre a combustibles fósiles. En ambos casos, el calentamiento de agua generalmente se realiza con calentadores no muy eficientes (como los calefones de tiro natural). El sobre gasto energético es mayor aun sobre todo porque la energía eléctrica y el gas están muy subsidiados. En este marco, proponer que el calentamiento de agua para usos domésticos se realice mediante energía solar, más allá de una meta ecológica, puede llegar a ser también una meta económica.

Históricamente la generación solar-térmica de agua caliente para uso doméstico se basó en la utilización de colectores planos de convección natural (Follari y Fasulo, 1998; Placco y Saravia, 2012). Desde hace unos años, estos sistemas están siendo reemplazados por una nueva generación de Calefones Solares con colectores de alta eficiencia basados en tubos de vacío (Placco y Saravia, 2012). Este tipo de colectores ocupa hoy día el 90% del mercado mundial, China los provee a costos FOB (Free On Board) de aproximadamente 300 dólares la unidad de 200 litros. Los Calefones Solares con colectores de tubo de vacío son muy competitivos respecto de aquellos con colectores planos en precio y eficiencia. En el NOA el costo de los Calefones Solares con colectores de tubos de vacío de 200 litros tienen un precio de 6500\$ para el usuario final (Agosto/2014), puesto en la ciudad de Salta; a lo que se debe agregar el costo de instalación. Este precio, sumado al bajo precio del gas natural, restringe su instalación masiva, lo que podría atenuarse con la implementación de políticas estatales destinadas a la subvención de este tipo de equipos.

En orden a lo expuesto resumidamente, nosotros proponemos el desarrollo de un nuevo sistema termosolar capaz de generar grandes cantidades de agua caliente a muy bajo costo. El sistema que proponemos se fundamenta en la aplicación de un controlador electrónico inteligente que promueve la descarga hacia un tanque aislado, del agua que calienta un absorbedor construido con una extensa manguera negra de polietileno de baja densidad (PEBD). El concepto de aplicar una manguera como absorbedor termosolar fue desarrollado en investigaciones anteriores (Juanicó and Di lalla, 2013 y 2014). Y por otra parte la idea de automatizar la descarga del agua caliente fue explorada a través de la implementación un sistema electromecánico (Di lalla y Juanicó, 2012).

En este trabajo mostramos lo obtenido en la mejora de la automatización de la descarga a través de un sistema electrónico inteligente. Un controlador-adquisidor digital está siendo desarrollado a tal fin, el mismo podrá ser programado para decidir las estrategias de control, y poder decidir convenientemente el momento de pulsar las descargas.

Las estrategias serán en función de ciertas variables de entrada tales como: temperatura del agua en la manguera, temperatura ambiente, nivel de agua en el tanque, época del año, etc. La Figura 1 muestra un esquema simplificado del sistema de descargas microcontroladas que proponemos. Este prototipo experimental que estamos desarrollando es de pequeña escala (con un absorbedor de 100 metros de manguera) pero podría abastecer de agua caliente a una vivienda hogareña. Se caracterizará el funcionamiento de este prototipo en distintas condiciones climáticas, determinando la producción de agua caliente en cada una de ellas.

Es importante destacar, que el controlador electrónico que estamos desarrollando podrá operar tanto en este prototipo de pequeña escala, como en otro de escala mayor. Por lo tanto, se prevé a futuro elaborar un sistema con un absorbedor mucho más grande, que será capaz de generar agua caliente para aplicaciones industriales, y como se dijo, el mismo será operado con el mismo controlador. Es de particular interés, que los resultados obtenidos en este desarrollo puedan ser utilizados para la elaboración de un sistema capaz de dar calefacción a un biodigestor de 15.000 litros, que el INTI de Santiago de Estero ha desarrollado y que actualmente es calefaccionado eléctricamente.

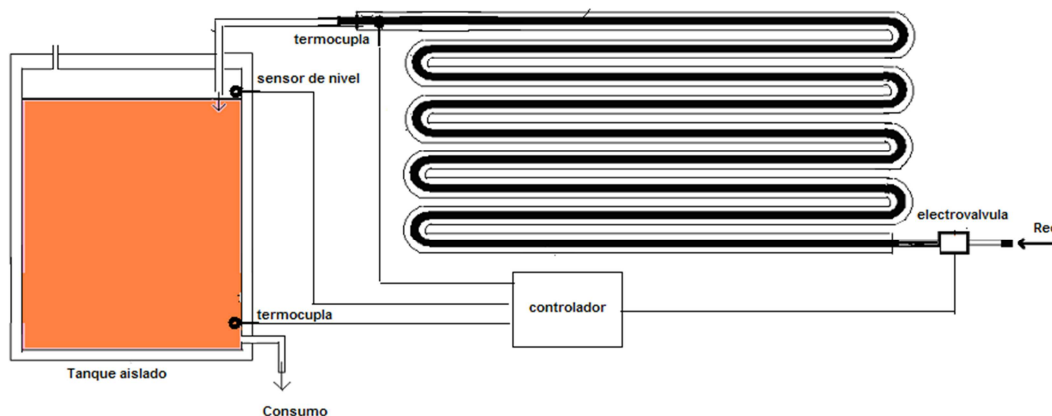


Figura 1. Esquema simplificado del sistema termosolar de descarga pulsada inteligente que proponemos.

DESARROLLO EXPERIMENTAL

La potencialidad termosolar de los absorbedores de manguera.

Cabe destacar el gran potencial termosolar mostrado por los absorbedores acumuladores elaborados a partir de manguera negra de polietileno de baja densidad (Juanicó and Di lalla, 2013 y 214). Estos absorbedores se caracterizan por su alta relación A/V (Área de colección/Volumen contenido) y gracias a esto propician un muy rápido calentamiento del agua contenida (5 veces más rápido que en un colector plano). Estos sistemas permiten además, si se utiliza suficiente longitud de manguera, calentar grandes volúmenes de agua. La figura 1 muestra las evoluciones de temperaturas de mangueras de PEBD, de distintos diámetros, sometidas simultáneamente a la misma radiación solar. Por otra parte, la Tabla 1 detalla los volúmenes de agua que contiene cada 100 m de manguera de cada diámetro, y los tiempos de calentamiento desde 20°C hasta una temperatura útil de 50 °C si son sometidas a una irradiancia constante ($I = 960 \text{ W/m}^2$).

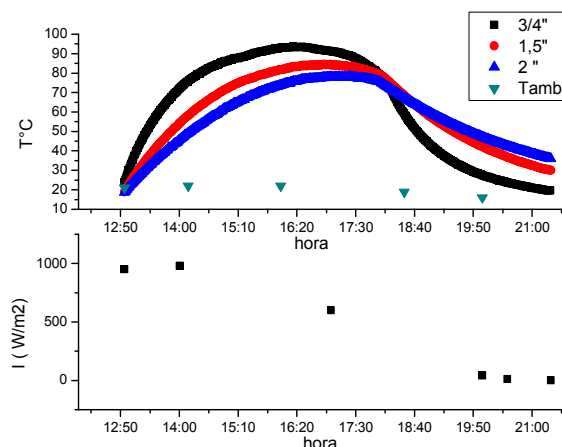


Figura 2. Evoluciones de temperaturas para cada diámetro de manguera de PEBD. (Bs. As. mes de septiembre)

Diámetro de manguera	Volumen de agua por cada 100 metros	Tiempo de calentamiento desde 20°C hasta 50°C (960 W/m^2)
0,5"	10 litros	20 min
0,75"	28 litros	30 min
1,5"	113 litros	55 min
2"	180 litros	80 min

Tabla 1. Muestra el gran potencial de calentamiento del sistema de manguera absorbadora.

De las gráficas de calentamiento de la figura 2, se observa que el rápido calentamiento mencionado ocurre al principio de las curvas, en esta etapa el calentamiento se realiza a máxima eficiencia de conversión y las mangueras acumulan gran parte de la energía que les llega. Luego, a medida que se van igualando las ganancias con las pérdidas de calor, las mangueras dejan de acumular energía. Y más tarde cuando la radiación cesa se produce un drástico enfriamiento en todas las mangueras. Entonces podemos decir que los sistemas de manguera absorbidora –acumuladora trabaja bien mientras el agua es calentada por ejemplo hasta una temperaturas entre 50 y 60 grados. Entonces, debido a esta situación y tratando de aprovechar al máximo el potencial termosolar de las mangueras de polietileno, surge la idea de descargar el inventario de agua en la manguera cada vez que se llega a estas temperaturas. Luego de cada descarga, al renovarse los contenidos de la manguera con agua fría, se inicia un nuevo ciclo de calentamiento.

Simulación térmica de las descargas pulsadas

Para ilustrar como operaría el sistema termosolar de descarga pulsada, la figura 3 muestra una simulación, la misma es para una manguera de 3/4", y se hizo para una situación climática muy desfavorable: un día nublado de invierno de Buenos Aires ($G= 1,0 \text{ kWh/m}^2\text{día}$ y temperatura ambiente de 15°C), en este ejemplo las descargas, del contenido de la manguera, se inducen cada vez que la temperatura del agua en su interior llega a 30°C (curva roja). Como se ve en esa situación poco favorable se pueden producir fácilmente 3 pulsos de descarga, con lo cual, si la manguera tuviera 100m se obtendrían cerca de 84 litros diarios. La curva azul sería la variación de temperatura de la manguera si no se produjeran las descargas.

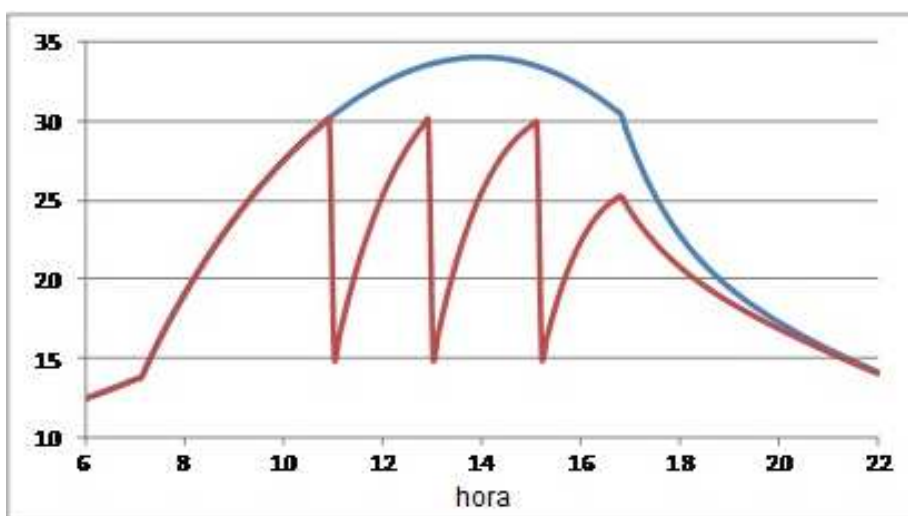


Figura 3. Evolución de temperaturas de mangueras 3/4", con y sin descarga pulsada (día nublado invernal de Bs As).

Descripción de los componentes del sistema pulsado.

El colector

El colector del prototipo está compuesto por un absorbedor elaborado a partir de 100 metros de manguera de 3/4" de polietileno de baja densidad, esta longitud elegida implicará un volumen de 28 litros de agua caliente por cada descarga. Se eligió este diámetro para poder asegurar un buen calentamiento en invierno. La manguera es dispuesta en forma de espiral manteniendo una separación de dos diámetros de manguera entre espiras. Esto último, es a fin de que las espiras no generen sombras entre sí. A la entrada y salida de la manguera absorbidora se colocaron sendas espigas plásticas con rosca de 3/4". El espiral es dispuesto en un bastidor cuadrado aislado mediante placas de poliestireno expandido. Un extremo de la manguera, la entrada, va conectado a la red de agua (o al tanque principal). El otro extremo, la salida, se conecta al tanque de almacenamiento de agua caliente. Cerca de la salida se coloca un sensor de temperaturas que dará la señal al controlador. Entre la entrada del absorbedor y el tanque principal va conectada una válvula solenoide (NC), la misma se abrirá cuando lo indique el controlador, permitiendo que la presión del agua movilice el agua caliente dentro de la manguera. En la parte superior del espiral se disponen dos cubiertas transparentes de muy bajo costo: una contigua de polietileno con burbujas de aire, y luego otra encima constituida de una lámina de PET de 0,5 mm de espesor.

El tanque de almacenamiento

Se decidió utilizar un tanque de 200 litros de capacidad, aislado lateralmente mediante fundamentalmente poliestireno expandido de 10 cm de espesor. El tanque consta de un sensor de nivel que indicará al controlador cuando se haya llenado, y un sensor de temperaturas que registrará la temperatura del agua en el tanque durante las experiencias.

El microcontrolador.

La electrónica del microcontrolador y el software están siendo desarrollados, básicamente a partir de los siguientes componentes:

- Microcontrolador PIC 18F4550 y componentes asociados: Representa al control del sistema que según la orden del usuario, esta unidad decidirá en que momento generar el pulso de descarga. (\$500)
- Reloj de tiempo real DS1307: El objetivo del reloj de tiempo real es no perder la referencia de fecha y hora ante un corte eventual de suministro eléctrico. Tiene como soporte una pila. (\$100)
- Sensores de temperatura DS18B20: Son dispositivos que se comunican de forma digital y tienen una precisión de $\pm 0,5^{\circ}\text{C}$ (entre -10°C y 85°C). (3 x \$50 = \$150)
- Sensor de nivel: Conocer los volúmenes de agua en el tanque de agua caliente (bajo costo)
- Electroválvula (\$200)
- Módulo de almacenamiento de datos con soporte en tarjeta SD (\$120 incluyendo tarjeta SD)
- Software de programación MPLAB (0\$)
- Cables y otros, 10% del costo total de este ítem
- Solarímetro

Cabe aclarar que el solarímetro no tiene inferencia en las estrategias de pulsado, pero sus datos serán muy útiles para conocer el funcionamiento del colector presentado en función del recurso disponible.

La figura 4 muestra esquemáticamente mediante un diagrama de flujo como opera la adquisición y control.

Idea desarrollo Colector Solar Pulsado (Adquisición y control)

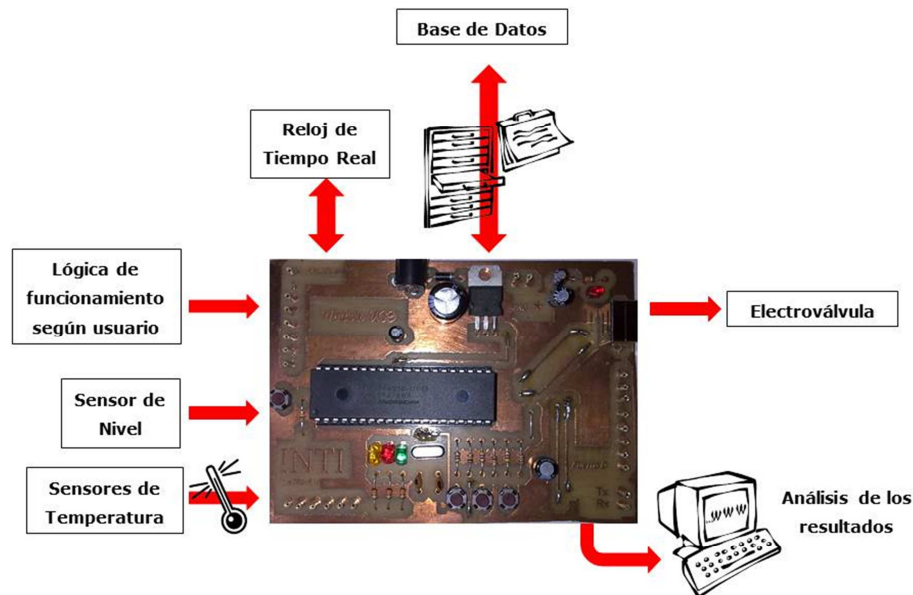


Figura 4. Diagrama de bloques: adquisición y control del controlador

El controlador en su etapa adquisidora podrá manejar las siguientes variables de entrada:

- Temperatura del colector.
- Temperatura del agua en el tanque principal.
- Temperatura del agua de tanque de almacenamiento.
- Temperatura ambiente.
- Nivel en tanque de almacenamiento.

La etapa de control deberá ser capaz de funcionar según los modos de operación seleccionados por el usuario, y podrían ser:

- Temperatura fija: cuando el agua del colector alcanzó el valor deseado, pulsa la descarga y transfiere el agua caliente al tanque de almacenamiento.
- Optimizar temperatura: el sistema deberá ser capaz de decidir por sí solo las descargas en función de la velocidad de calentamiento en las primeras horas solares como a lo largo del día. Este modo tendría como objetivo obtener agua en un día a la mayor temperatura posible.
- Optimizar volumen: el objetivo de este modo es obtener mayor volúmenes de agua en un día (por supuesto a una temperatura inferior que en el anterior modo de funcionamiento).

Con las variables de entrada descriptas y según el modo de operación elegido el controlador accionará la apertura de la válvula solenoide, y dará los datos de calentamiento a lo largo del día, con fecha y hora, y así obtener datos históricos para poder comparar y evaluar.

Futura aplicación del sistema pulsado: calefacción de un biodigestor.

El Centro INTI de la Provincia de Santiago del Estero desde hace unos años participó del diseño, ejecución, automatización y puesta en marcha de un biodigestor emplazado en una colonia de campo en las afueras de la ciudad, figura 5. En este lugar un grupo de personas (unas 80) se dedican a emprendimientos agrícola-ganaderos en particular a criaderos de vacas, chanchos y pollos, como así a desarrollo de huertas, comercializando todo tipo de productos derivados de estas actividades. Gracias al biodigestor, esta comunidad está autogenerando el combustible necesario para llevar adelante éstas actividades productivas, y además para satisfacer los usos domésticos, evitando en lo posible la quema de leña.



Figura 5. Fotografía del biodigestor que el INTI desarrolló en Santiago del Estero.

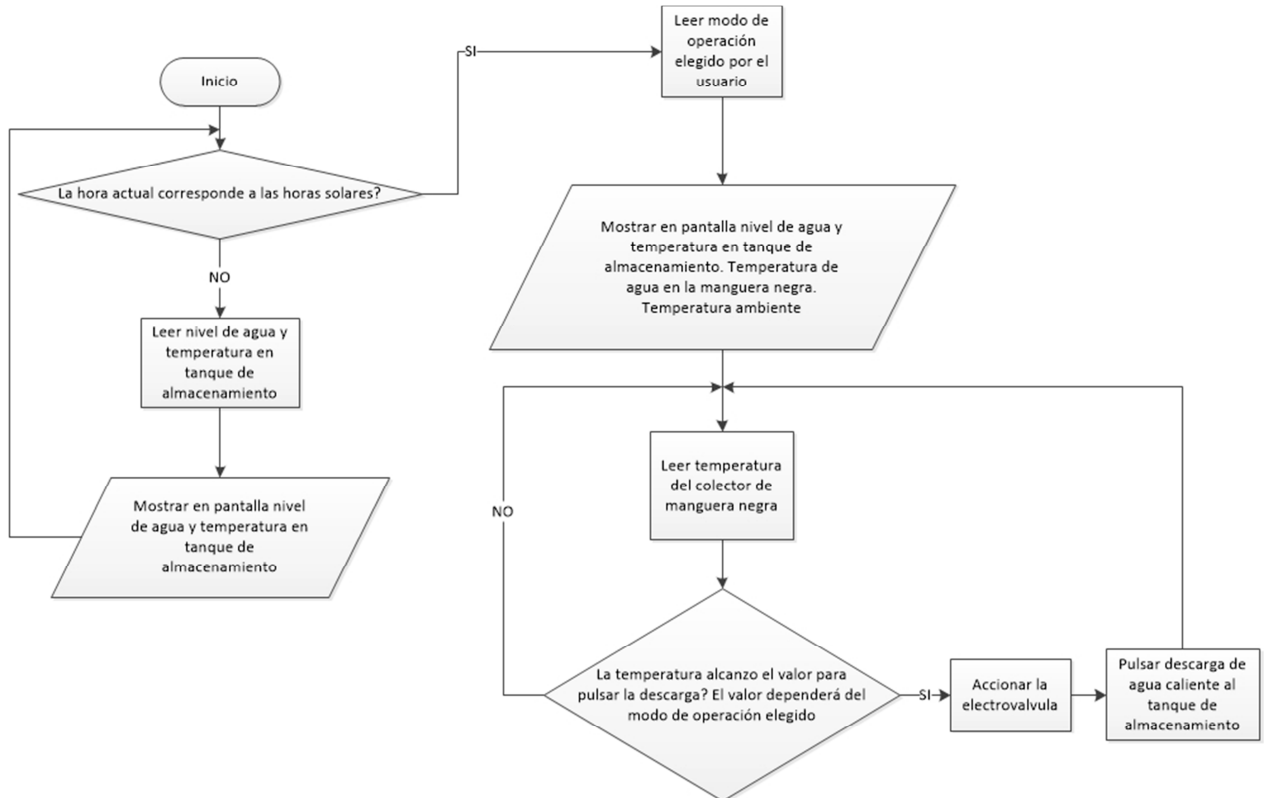


Figura 6: diagrama de flujo del colector solar pulsado

El biodigestor está constituido por dos tanques plásticos de 15.000 litros cada uno (foto de la figura 5) el reactor recibe diariamente estiércol de corral de unas 100 vacas, generando biogás a razón de los 10 m³ diarios. Los residuos del biodigestor son un excelente bio-fertilizante y que son utilizados para sus siembras.

Actualmente, el calefaccionado del biodigestor es a través de un sistema de resistencias eléctricas. Con el fin de abaratar los costos de funcionamiento del biodigestor y en la búsqueda de hacer más auto sustentable al lugar, se prevé su calefacción a través del sistema que proponemos en este trabajo. Por supuesto, que el excedente de agua caliente será utilizada para las otras actividades del lugar.

La figura 6 de página anterior muestra el diagrama de flujo del colector solar pulsado, como se prevé será su funcionamiento.

CONCLUSIONES

En este trabajo presentamos un sistema automatizado inteligente para la producción termosolar de agua caliente, el sistema que proponemos tiene un gran potencial: económico, energético y ambiental. Se basa en un controlador electrónico programable que induce la descarga, hacia un tanque, del agua que se calienta en un largo absorbedor de manguera de PEBD. Las cualidades del sistema propuesto, como ser: sencillez, costos asociados razonables y elasticidad de operación, hacen que esta idea sea muy atractiva, no solamente para el abastecimiento para usos hogareños, sino fundamentalmente, para abastecer emprendimientos agroindustriales que demanden grandes cantidades de agua caliente, a costos muy competitivos; convirtiéndose en un buen candidato para una futura implementación termosolar masiva en nuestro país.

El sistema se destaca fundamentalmente por la unidad de control electrónico que proponemos, el cual es elaborado a partir de componentes de fácil adquisición, con el mismo se podrán programar las estrategias de producción de agua caliente que se adecuen a las condiciones ambientales del lugar, y a las exigencias propias de cada usuario. La unidad del controlador que diseñamos puede indistintamente comandar la descarga de agua caliente producida por sistemas de pequeña o de gran escala.

El sistema de adquisición y control, que es la parte más importante de este trabajo, si bien el usuario final no puede, en general, acceder a su elaboración, el mismo podría ser elaborado y comercializado, a un costo razonable, como un "kit de control" y así aplicarlo al sistema absorbedor de manguera ya autoconstruido.

Posibilidad de autoconstrucción. Se demuestra que es posible lograr una forma de implementación práctica y sencilla, de un sistema de calentamiento solar, con un interesante potencial de producción de grandes cantidades de agua caliente, factible de ser construido parcial o totalmente por el propio usuario final. En particular, el absorbedor por su gran sencillez y su gran área de colección (elaborado a partir de una larga manguera negra enrollada) puede fácilmente ser realizado directamente por el usuario; seleccionando a gusto la extensión y el diámetro de la manguera en función de los requerimientos de cantidad de agua caliente y temperatura necesarios.

Finalmente, digamos que la futura implementación experimental del sistema propuesto, en la calefacción por lo menos parcial, del biodigestor elaborado por el INTI en Santiago del Estero, nos dará las pautas de comportamiento del sistema, y así poder realizar los análisis de modificaciones necesarias para mejorar su desempeño práctico a futuro. Destaquemos que esta aplicación experimental al biodigestor (al reemplazar parcialmente la calefacción eléctrica por nuestro sistema), será importante para la obtención de datos de reducción de consumos eléctricos, que se verán reflejados en la tarifa de consumo y así hacer también una evaluación del impacto del ahorro obtenido.

Referencias

- Placco, C. y Saravia L. 2012. Informe colectores solares para agua caliente. Libro "Prospectiva tecnológica energética en la Argentina: Observatorio OPTE" 1° Ed. Marzo 2012. ISBN 978-987-33-1985-3.
- Follari, J. y Fasulo A. (1998.)VEINTE AÑOS CON LOS CALEFONES SOLARES ARGENTINOS. Avances en Energías Renovables y Medio Ambiente. Vol. 5. 1998. ISSN 0328-932X
- Di lalla, N y Juanicó, L.E.(2012). Avances en la elaboración de un sistema termosolar automatizado de bajo costo que utiliza manguera de riego de PEBD. AVERMA Vol 16, 2012,pag 03.39.
- Juanicó, L. and Di lalla, N. (2013) A New Low-Cost Plastic Solar Collectors.Renewable Energy vol. 2013, Article ID 102947, 2013.
- Juanicó, L and Di Lalla, N. (2014).Optimization of the hose-based low-cost solar collectors. Journal of Renewable Energy and Biofuels, 13 pages, vol. 2014 doi: 10.5171/2014.344621.

ABSTRACT

We present the first steps in the development and evaluation of a solar thermal prototype of pulsed discharge. It is based on an intelligent digital electronic controller, which decides the strategies of discharge of the hot water generated in an absorber constructed of a long black polyethylene hose. The discharges are led to an insulated tank when the water temperature in the absorber reaches a certain predetermined value. This electronic controller is designed to program strategies to maximize the hot water production efficiency in different environmental conditions. The system may, at a very low cost, produce large quantities of hot water, and meet the demand, both residential and industrial.

Keywords: digital electronic controller, pulsed solar collector.