

MODELO ANALITICO PARA ESTIMAR EL CONSUMO ENERGÉTICO PARA CLIMATIZACIÓN DE VIVIENDAS EN REGIMEN DINÁMICO. PARTE 1: ANALISIS DEL FLUJO DE ENERGÍA A TRAVES DE MUROS

R. Stagnitta^{1,3}; A. Gastón^{1,2} y R. Abalone^{1,2}

¹ Fac. de Cs. Exactas Ingeniería y Agrimensura (UNR). IFIR (CONICET/UNR)

² Consejo de Investigaciones (CIC- UNR)

³ Secretaría de Estado de la Energía, Provincia de Santa Fe
rstagnitta@santafe.gov.ar . Av. Pellegrini 250. (2000) Rosario. Argentina

Recibido 28/07/17, aceptado 24/09/17

RESUMEN: La necesidad de elaborar un procedimiento a nivel nacional de etiquetado de eficiencia energética de inmuebles invita a validar modelos de cálculo de requerimientos de energía para climatización. Los modelos estacionarios no contemplan las variaciones horarias de temperatura y radiación, los modelos de simulación dinámica si bien las contemplan, requieren de recursos y mucha formación por parte de los profesionales. Se propone un modelo que contempla los efectos dinámicos, basado en la linealización del intercambio por radiación y la aproximación de las variables temperatura ambiente y radiación solar con una serie de Fourier hasta el quinto armónico, lo que permite obtener soluciones analíticas. Se presenta el estudio del comportamiento de un muro con el modelo propuesto y se comparan estos resultados con una simulación mediante elementos finitos con el software COMSOL Multiphysics, como validación de la metodología propuesta, obteniendo una diferencia del orden del 5% en promedio en sus efectos sobre la cara interna del muro.

Palabras clave: modelo analítico, requerimiento energético, viviendas

INTRODUCCIÓN

El reciente cambio de contexto en el sector energético argentino, especialmente en lo referido a la actualización tarifaria introduce en nuestro país el paradigma de la eficiencia energética, que si bien a nivel global es una tendencia consolidada desde hace ya varias décadas, a nivel local, producto del poco peso relativo de los costos de energía en los usuarios finales residenciales e industriales, no se ha instalado lo suficiente. En cambio, en este nuevo contexto la eficiencia energética como forma de sustituir producción y generación de energía encontraría un terreno fértil.

Es necesario entonces de parte de los organismos del estado elaborar políticas públicas tendientes a su fomento de manera de direccionar el mercado hacia soluciones que globalmente arrojen el mayor beneficio global y tomar las precauciones necesarias para que el concepto de “eficiencia energética” no se transforme en una simple moda o irrumpa de manera desordenada poniendo en riesgo los potenciales beneficios de mediano y largo plazo.

Particularmente en el sector residencial, el gran porcentaje de la energía primaria que consume el sector está ligada a necesidades de calefacción y refrigeración de ambientes, estando esta demanda configurada por las características de diseño de la vivienda, envolvente y equipamiento activo instalado. Resulta entonces fundamental brindar al mercado inmobiliario un instrumento claro de información respecto de la eficiencia energética de una vivienda. Los sistemas de etiquetado se constituyen a nivel mundial como los instrumentos de información que facilitan la decisión a la hora de realizar una operación inmobiliaria. En nuestro país, a partir del Decreto 140/2007, se establecieron sistemas de etiquetado de eficiencia energética de electrodomésticos y gasodomésticos con amplia aceptación en el mercado.

Diversos proyectos existen en nuestro país de etiquetado de viviendas, siendo pionero el proyecto de ley de la Provincia de Santa Fe en donde se está realizando una primera prueba piloto de etiquetado en la ciudad de Rosario utilizando como metodología de cálculo el Procedimiento de Cálculo del Índice de Prestaciones Energéticas elaborado por la Secretaría de Estado de la Energía de la Provincia en base a la norma ISO13790:2008, y luego consensuado con IRAM, INTI, CNEA y SSAyE del MINEM. La normativa IRAM 11900 se está modificando cambiando su enfoque también según la norma ISO 13790:2008 y tomando como base el documento elaborado por Santa Fe con una visión más integral de todas las características de inmuebles y utilizando como indicador característico el requerimiento de energía primaria por metro cuadrado por año.

La norma ISO 13790:2008 si bien propone un cálculo estacionario incluye una corrección por los efectos dinámicos a través del factor de utilización de los aportes gratuitos en invierno y del factor de utilización de las dispersiones térmicas en verano. Dichos factores, además de depender de las características de la vivienda son fuertemente dependientes del clima y para su determinación se necesitan estudios dinámicos. Dichos estudios, que deberían realizarse para cada zona bioclimática, pueden realizarse con distintas herramientas de simulación dinámica tales como EnergyPlus, etc. (Corrado y Fabrizio, 2006).

En este trabajo se propone un método *dinámico de resolución analítica* a partir de extender la metodología propuesta por la norma ISO 13786:2007. Dicha norma presenta un método de cálculo analítico para encontrar la caracterización de la inercia térmica de un muro cuando sus excitaciones son armónicas de período 24hs. Se propone extender esta metodología incluyendo armónicos superiores para caracterizar las siguientes variables: temperatura ambiente, radiación solar incidente, cargas internas, infiltraciones, temperaturas y flujos impuestos, etc.

El método propuesto se constituiría como una herramienta alternativa para la determinación de los factores de corrección para la adaptación local de la norma ISO 13790:2008.

Por otro lado, los datos de las viviendas requeridos por el método propuesto son los mismos datos necesarios para aplicar la norma ISO 13790:2008. A su vez, se puede implementar mediante cualquier herramienta computacional para resolución de sistemas matriciales. Una interfase amigable para el usuario facilitaría su difusión en el ambiente profesional pudiendo eventualmente utilizarse directamente como procedimiento de etiquetado energético de viviendas.

Como primer paso a este desafío, se presenta el estudio del comportamiento de un muro en régimen dinámico con el modelo propuesto y se comparan estos resultados con una simulación mediante elementos finitos con el software COMSOL Multiphysics, como validación de la metodología propuesta.

METODOLOGIA

Se plantea un modelo sencillo de transferencia de calor a través de la envolvente de una vivienda con el exterior. En el problema planteado se asumen las siguientes hipótesis

- la vivienda puede modelizarse como una única zona térmica
- el aire confinado en la zona tiene una temperatura uniforme
- se considera sólo intercambio de calor a través de la envolvente. Se considera que los flujos de calor a través de los muros son unidireccionales, despreciándose los efectos de borde y los “puentes térmicos”

El estudio de la zona térmica, se realiza a partir de la formulación de una ecuación de balance global para los procesos de transferencia de calor en la masa de aire de la zona (DoE, 2014a):

$$\underbrace{\rho_a c_{pa} V_{zona} \frac{dT_{int}}{dt}}_{(a)} = \underbrace{\sum_{k=1}^{N_{cargas}} q_i}_{(b)} + \underbrace{\sum_{j=1}^{N_{sup}} h_{int} A_j (T_{j, sup, int} - T_{int})}_{(c)} + \underbrace{q_{sis}}_{(d)} + \underbrace{q_{inf}}_{(e)} \quad (1)$$

que puede escribirse en forma compacta:

$$\rho_a c_{pa} V_{zona} \frac{dT_{int}}{dt} = q_{gan} + \sum_{j=1}^{N_{sup}} q_{j, conv, int} + q_{sis} + q_{inf} \quad (2)$$

donde

- c_a : calor específico [J/kgK]
- ρ_a : densidad del aire [kg/m³]
- h_{int} : coeficiente de transmisión de calor por convección para cada superficie interior [W/m²K]
- A_i : área de cada superficie que compone la zona [m²]
- V_{zona} : volumen de aire de la zona [m³]
- T_{int} : temperatura de la zona [K]
- $T_{sup, int}$: temperatura de la superficie interna de cada muro que compone la zona [K]
- T_{amb} : temperatura del aire exterior [K]
- q_i : cargas internas de la zona [J/s]
- q_{sis} : cargas aportadas por los sistemas de climatización [J/s], que serán positivas en caso de calefacción y negativa en caso de refrigeración.

Cada término en la ecuación indica:

- (a) energía almacenada en el aire de la zona térmica.
- (b) q_{gan} : cargas o ganancias internas,
- (c) $q_{j, conv, int}$: transferencia de calor por convección con la superficie interior de cada muro j que conforma la zona.
- (d) q_{sis} : calor entregado o extraído por sistemas de climatización.
- (e) q_{inf} : calor intercambiado por infiltraciones.

Este balance debe acoplarse con la ecuación de transferencia de calor a través de la envolvente a los efectos de determinar la temperatura de la superficie interior de cada muro ($T_{j, up, int}$)

La transferencia de calor en el componente i de un muro genérico j que forma parte de la envolvente es:

$$\rho_i c_{pi} \frac{\partial T}{\partial t} = \nabla(k_i \nabla T) \quad i = 1, \dots, N \quad (3)$$

Condiciones de contorno sobre la superficie externa del muro:

$$-k_1 \frac{\partial T}{\partial x} = F_{form} \varepsilon \sigma (T_{cielo}^4 - T_{sup, ext}^4) + h_{ext} (T_{ext} - T_{sup, ext}) + \alpha I_{sol} \quad (4)$$

Condiciones de contorno sobre la superficie interna del muro:

$$-k_N \frac{\partial T}{\partial x} = h_{int} (T_{sup, int} - T_{int}) \quad (5)$$

donde:

- F_{form} factor de vista de la superficie externa
- ε emisividad de la superficie
- σ constante de Stefan-Boltzmann (W/m²K⁴)

T_{cielo}	temperatura del cielo (K)
T_{ext}	temperatura del ambiente exterior variable (K)
$T_{\text{sup,ext}}$	temperatura de la superficie exterior del muro (K)
$h_{\text{ext}}, h_{\text{int}}$	coeficientes de transferencia de calor por convección (W/m ² K)
α	absortividad de la superficie
I_{sol}	radiación solar incidente sobre la superficie exterior del muro (W/m ²)

Por lo tanto en la situación ideal en la que el aporte de los sistemas de climatización (q_{sis}) puede regularse de manera que la temperatura de la zona permanezca constante, debe cumplirse que:

$$\rho_a c_{pa} V_{\text{zona}} \frac{dT_{\text{int}}}{dt} = q_{\text{gan}} + \sum_{j=1}^{N_{\text{sup}}} q_{j \text{ onv int}} + q_{\text{sis}} + q_{\text{inf}} = 0 \quad (6)$$

$$q_{\text{gan}} + \sum_{j=1}^{N_{\text{sup}}} q_{j \text{ onv int}} + q_{\text{sis}} + q_{\text{inf}} = 0 \quad (7)$$

El término q_{sis} representa el calor que el equipamiento activo debe agregar o extraer a la zona para mantener constante la temperatura del aire. Esta energía calórica proviene de una conversión de un vector energético (gas natural, electricidad, etc.) o es el resultado de un ciclo de refrigeración o bomba de calor a expensas de un trabajo mecánico a partir de un vector energético.

La energía útil en forma de calor que se entregue o extraiga de la zona térmica, luego de ser afectada por el rendimiento o el COP del equipo de climatización implicará una demanda de cierto vector energético que tiene su correspondiente consumo de energía primaria asociado, por lo tanto conociendo el valor de q_{sis} e integrándolo en un período de tiempo y considerando la eficiencia de toda la cadena de conversión energética estamos conociendo el verdadero recurso energético necesario para mantener en condiciones de confort una zona térmica. Por lo tanto a partir de q_{sis} se podrá determinar o estimar el grado de eficiencia energética de una vivienda, para luego asignar clases en un sistema de certificación o calificación de eficiencia energética en edificios.

El término q_{gan} , considera el calor entregado a la zona debido a cargas internas como personas, luces, equipamiento electrónico, etc. además de contemplar el aporte solar directo a través de aquellos elementos de la envolvente transparentes que se consideran ganancias gratuitas en invierno o cargas adicionales en verano.

En este trabajo, las ganancias internas (q_{gan}) así como las infiltraciones (q_{inf}) no son consideradas. Sin embargo es importante destacar que estos factores pueden tratarse con la misma metodología propuesta y que se detalla a continuación para incorporarlos al modelo ya que son fundamentales para la correcta estimación del requerimiento energético para climatización.

Con estas simplificaciones la envolvente se reduce a un componente opaco y el cálculo de q_{sis} al cálculo del flujo de calor a través de un muro.

Luego la ecuación resulta

$$\sum_{j=1}^{N_{\text{sup}}} q_{j \text{ onv int}} + q_{\text{sis}} = 0 \quad (8)$$

Por lo tanto, el sistema de ecuaciones acoplado (SE) formado por las ec. 8, ec. 3, ec. 4 y ec. 5, permite calcular q_{sis} .

A continuación se presentan los dos métodos de resolución de este problema no estacionario.

Solución analítica

El sistema de ecuaciones (SE) se puede representar mediante un circuito eléctrico equivalente haciendo uso de la analogía entre flujo de calor y corriente eléctrica y entre temperatura y potencial eléctrico. En este circuito las temperaturas impuestas (ej. temperatura externa) corresponden a fuentes de tensión y los flujos impuestos a fuentes de corriente (ej. radiación solar). El circuito resultante de dicha analogía se muestra en la Fig. 1. La analogía entre circuitos térmicos y eléctricos es ampliamente utilizada como herramienta de resolución de problemas de transferencia de calor (Mills, 1995; de Wit, 2009; Davies, 2004)

Por razones de practicidad y para conservar la nomenclatura de la norma ISO 13786:2007 a la que se hará mención en el presente trabajo las equivalencias entre las distintas variables y parámetros del sistema de ecuaciones (SE) y el circuito están dadas por la Tabla 1.

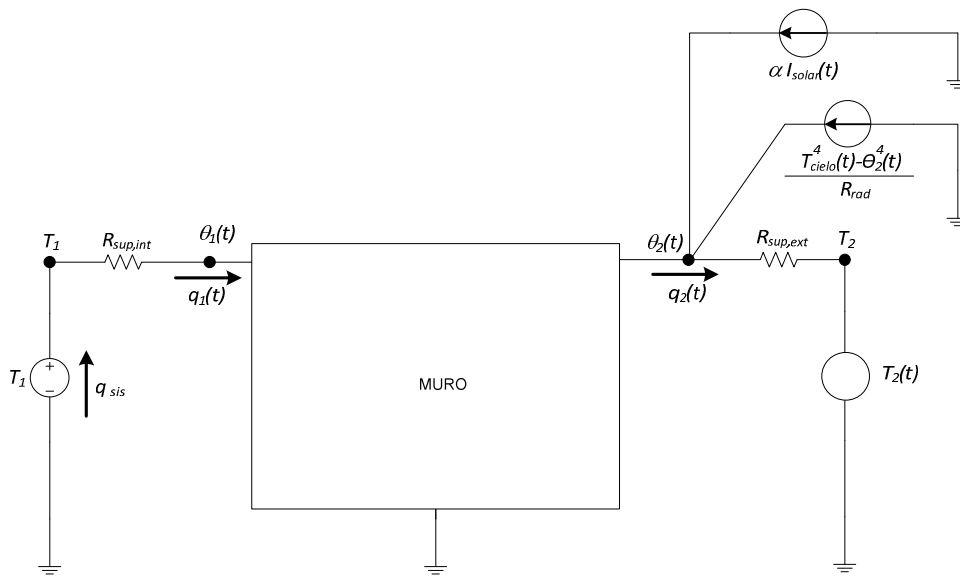


Figura 1: Circuito C1 equivalente al sistema de ecuaciones SE

Ecuación (SE)	Circuito (C1)	Ecuación (SE)	Circuito (C1)
$q_{conv,int}(t)$	$-q_1(t)$	$T_{ext}(t)$	$T_2(t)$
$T_{sup,int}(t)$	$\theta_1(t)$	$1/h_{int}$	$R_{sup,int}$
$T_{sup,ext}(t)$	$\theta_2(t)$	$1/h_{ext}$	$R_{sup,ext}$
$T_{int}(t)$	$T_1(t)$	$1/(F_{form} \varepsilon \sigma)$	R_{rad}

Tabla 1: equivalencia entre nomenclatura

Por lo tanto, resulta $q_1(t) = q_{sis}(t)$, la solución del problema planteado.

A continuación se detallan las hipótesis que permiten obtener una solución *analítica* para $q_1(t)$, con la ventaja que esto conlleva en términos de implementación.

En el Circuito C1 las excitaciones son funciones del tiempo a excepción de la temperatura interna que se supuso constante. A los efectos de encontrar $q_1(t)$ puede abordarse el estudio del circuito solamente enfocándonos en las cuatro variables en ambas caras del mismo.

1° Hipótesis

El intercambio térmico por radiación al cielo se linealiza y se considera constante de acuerdo con la norma ISO 13790:2008

$$\frac{T_{cielo}^4(t) - \theta_2^4}{R_{rad}} \approx -F_{form} h_r \Delta\theta_{er} = -\varphi_{bóveda} \quad (9)$$

Siendo $h_r = 4,5W/m^2K$ para superficies opacas y $\Delta\theta_{er} = T_{ext} - T_{cielo} = 11^\circ C$ para climas intermedios y $F_{form} = 0.5$ para superficies verticales (ISO 13790:2008). Por lo tanto al considerarse dicho flujo constante en el tiempo el Circuito C1 se simplifica como se muestra en la Fig 2.

Considerando las propiedades físicas del muro constantes, este se representa mediante un cuadripolo cuyo comportamiento es lineal. Si además se asume que los coeficientes de transferencia de calor por convección son también constantes, el sistema de ecuaciones a resolver resulta lineal.

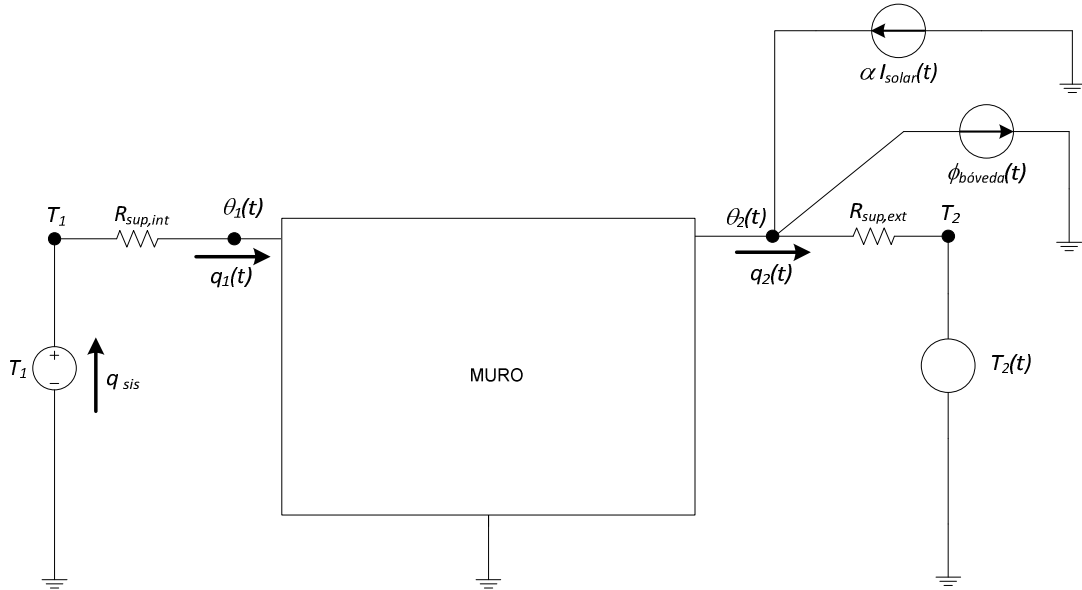


Figura 2: Circuito C2 equivalente al sistema de ecuaciones S1 incluyendo la 1° hipótesis

2° Hipótesis:

La resolución del circuito C1 depende de las distintas excitaciones intervinientes (i.e. temperatura ambiente y radiación solar). En el caso de ser excitaciones constantes la resolución corresponde a un circuito de corriente continua. De tratarse de excitaciones armónicas corresponde a circuitos de corriente alterna cuya resolución analítica está garantizada para el régimen permanente, es decir habiendo transcurrido un tiempo suficiente para extinguir la respuesta transitoria, mediante el método fasorial.

Las dos excitaciones externas (i.e. temperatura ambiente y radiación solar) presentan comportamiento variable temporalmente con cierta periodicidad (diaria y anual). En este trabajo se considera la variación temporal diaria de estas variables y se aproximan mediante series de Fourier hasta el quinto armónico (Churchill, 1963), con período fundamental $\tau_1 = \frac{2\pi}{\omega_1} = 24h$

$$T_2(t) \cong T_{2,0} + \sum_{n=1}^5 T_{2,n} \text{sen}(n\omega_1 t + \varphi_n) \quad (10)$$

$$I_{solar}(t) \cong I_{solar,0} + \sum_{n=1}^5 I_{solar,n} \text{sen}(n\omega_1 t + \varphi_n) \quad (11)$$

La linealidad del modelo (garantizada por la 1° Hipótesis) permite aplicar el principio de superposición, resolviendo un circuito de corriente continua y cinco circuitos de corriente alterna.

Resolución del circuito para excitación continua:

Para las excitaciones de corriente continua, el circuito a resolver se muestra en la Fig. 3:

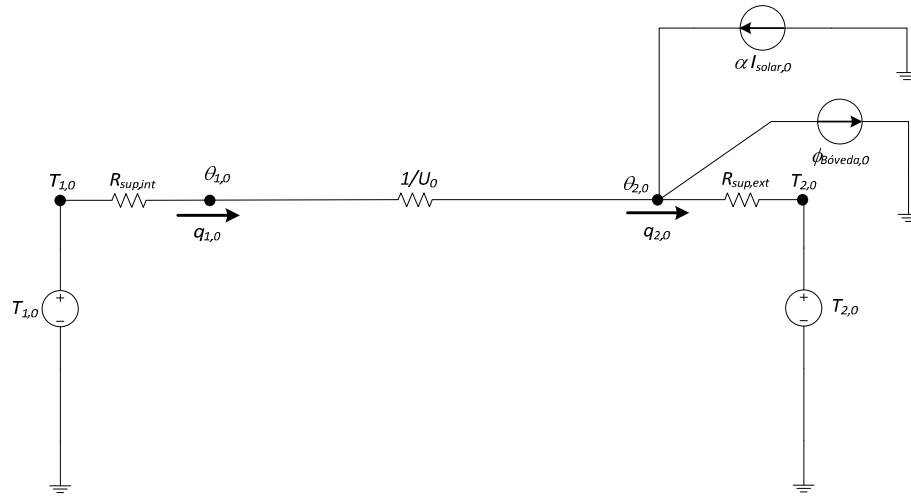


Figura 3: Circuito C3 de corriente continua

Que arroja el siguiente sistema de ecuaciones:

$$\begin{cases} q_{1,0} = U_0(\theta_{1,0} - \theta_{2,0}) \\ -q_{2,0} = U_0(\theta_{2,0} - \theta_{1,0}) \\ q_{1,0} = \frac{1}{R_{sup,int}}(T_{1,0} - \theta_{1,0}) \\ -q_{2,0} = \frac{1}{R_{sup,ext}}(T_{2,0} - \theta_{2,0}) - \phi_{boveda,0} + \alpha I_{solar,0} \end{cases} \quad (12)$$

Siendo U_0 la transmitancia del muro en régimen estacionario sin contemplar las resistencias superficiales $R_{sup,int}$ y $R_{sup,ext}$. El sistema (12) se puede reescribir de la siguiente forma matricial:

$$\begin{cases} \mathbf{Q}_0 = \mathbf{Y}_0 \boldsymbol{\theta}_0 \\ \mathbf{Q}_0 = \mathbf{G}(\mathbf{T}_0 - \boldsymbol{\theta}_0) + \mathbf{A}\boldsymbol{\phi}_0 \end{cases} \quad (13)$$

siendo:

$$\begin{aligned} \mathbf{Q}_0 &= \begin{bmatrix} q_{1,0} \\ -q_{2,0} \end{bmatrix}; & \boldsymbol{\theta}_0 &= \begin{bmatrix} \theta_{1,0} \\ \theta_{2,0} \end{bmatrix}; & \mathbf{T}_0 &= \begin{bmatrix} T_{1,0} \\ T_{2,0} \end{bmatrix}; & \boldsymbol{\phi}_0 &= \\ & & & & & \begin{bmatrix} \phi_{boveda,0} \\ I_{solar,0} \end{bmatrix}; \\ \mathbf{Y}_0 &= U_0 \begin{bmatrix} 1 & -1 \\ -1 & 1 \end{bmatrix}; & \mathbf{G} &= \begin{bmatrix} \frac{1}{R_{sup,int}} & 0 \\ 0 & \frac{1}{R_{sup,ext}} \end{bmatrix}; & \mathbf{A} &= \begin{bmatrix} 0 & 0 \\ -1 & \alpha \end{bmatrix}; \end{aligned} \quad (14)$$

Resultando (Grossman, 1996):

$$\mathbf{Q}_0 = (\mathbf{I} + \mathbf{G}\mathbf{Y}_0^{-1})^{-1} (\mathbf{G}\mathbf{T}_0 + \mathbf{A}\boldsymbol{\phi}_0) \quad (15)$$

Resolución del circuito para cada excitación armónica ($n=1; 2; 3; 4; 5$):

Se resuelve este sistema por el método fasorial (Zeveke y Ionkin, 1973) para cada frecuencia, por lo cual se obtendrá la solución en régimen permanente. El circuito en corriente alterna se muestra en la Fig.4:

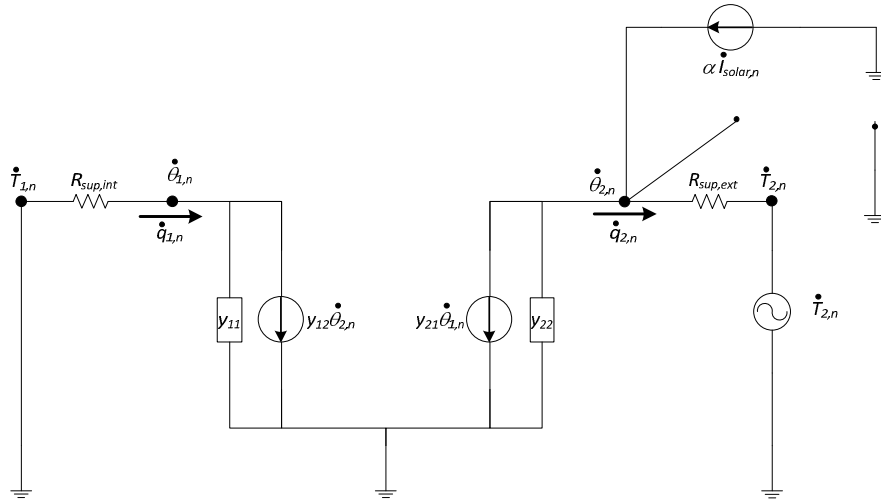


Figura 4: Circuito C4 de corriente alterna

Que arroja el siguiente sistema de ecuaciones:

$$\left\{ \begin{array}{l} \dot{q}_{1,n} = y_{11,n}\dot{\theta}_{1,n} + y_{12,n}\dot{\theta}_{2,n} \\ -\dot{q}_{2,n} = y_{21,n}\dot{\theta}_{1,n} + y_{22,n}\dot{\theta}_{2,n} \\ \dot{q}_{1,n} = -\frac{1}{R_{sup,int}}\dot{\theta}_{1,n} \\ -\dot{q}_{2,n} = -\frac{1}{R_{sup,ext}}\dot{\theta}_{2,n} + \frac{1}{R_{sup,ext}}\dot{T}_{2,n} + \alpha\dot{i}_{solar,n} \end{array} \right. \quad (16)$$

en notación matricial:

$$\left\{ \begin{array}{l} \dot{Q}_n = Y_n \dot{\theta}_n \\ \dot{Q}_n = G(\dot{T}_n - \dot{\theta}_n) + A\dot{\phi}_n \end{array} \right. \quad (17)$$

siendo:

$$\begin{aligned} \dot{Q}_n &= \begin{bmatrix} \dot{q}_{1,n} \\ -\dot{q}_{2,n} \end{bmatrix}; & \dot{\theta}_n &= \begin{bmatrix} \dot{\theta}_{1,n} \\ \dot{\theta}_{2,n} \end{bmatrix}; & \dot{T}_n &= \begin{bmatrix} 0 \\ \dot{T}_{2,n} \end{bmatrix}; & \dot{\phi}_n &= \\ & & & & & \begin{bmatrix} 0 \\ \dot{i}_{solar,n} \end{bmatrix}; \\ Y_n &= \begin{bmatrix} y_{11,n} & y_{12,n} \\ y_{21,n} & y_{22,n} \end{bmatrix}; & G &= \begin{bmatrix} \frac{1}{R_{sup,int}} & 0 \\ 0 & \frac{1}{R_{sup,ext}} \end{bmatrix}; & A &= \begin{bmatrix} 0 & 0 \\ -1 & \alpha \end{bmatrix}; \end{aligned} \quad (18)$$

Resultando (Grossman, 1996):

$$\dot{Q}_n = (I + GY^{-1})^{-1} (G\dot{T}_n + A\dot{\phi}_n) \quad (19)$$

Coefficientes de la matriz Y_n :

La caracterización del muro para régimen permanente senoidal viene dada por la norma ISO 13786:2007 en la cual se propone una matriz de transferencia para caracterizar el comportamiento de muros en régimen armónico. Dicho modelo propone:

$$\begin{bmatrix} \dot{\theta}_2 \\ \dot{q}_2 \end{bmatrix} = \begin{bmatrix} Z_{11} & Z_{12} \\ Z_{21} & Z_{22} \end{bmatrix} \cdot \begin{bmatrix} \dot{\theta}_1 \\ \dot{q}_1 \end{bmatrix} \quad (20)$$

En donde para un muro homogéneo las componentes de la matriz transferencia (matriz \mathbf{Z}) tomarán los siguientes valores:

$$\begin{aligned} z_{11} &= z_{22} = \cosh(\xi)\cos(\xi) + j\sinh(\xi)\sen(\xi) \\ z_{12} &= -\frac{\delta}{2\lambda}\{\sinh(\xi)\cos(\xi) + \cosh(\xi)\sen(\xi) \\ &\quad + j[\cosh(\xi)\sen(\xi) - \sinh(\xi)\cos(\xi)]\} \end{aligned} \quad (21)$$

$$z_{21} = -\frac{\lambda}{\delta}\{\sinh(\xi)\cos(\xi) - \cosh(\xi)\sen(\xi) + j[\sinh(\xi)\cos(\xi) - \cosh(\xi)\sen(\xi)]\}$$

Siendo:
$$\delta = \sqrt{\frac{\lambda\tau}{\pi\rho c_p}}, \quad \xi = \frac{d}{\delta} \quad (22)$$

Siendo d el espesor de la capa de material y δ c y λ los parámetros característicos del material.

En el caso de muros compuestos por N capas directamente la matriz de transferencia total será el producto de las matrices de transferencia de cada capa

$$\mathbf{Z} = \mathbf{Z}_1 \cdot \mathbf{Z}_2 \dots \mathbf{Z}_N \quad (23)$$

Transformando el sistema anterior (ec. 20) en un modelo de admitancias se obtiene

$$\begin{bmatrix} \dot{q}_1 \\ -\dot{q}_2 \end{bmatrix} = \begin{bmatrix} y_{11} & y_{12} \\ y_{21} & y_{22} \end{bmatrix} \cdot \begin{bmatrix} \dot{\theta}_1 \\ \dot{\theta}_2 \end{bmatrix} \quad (24)$$

Siendo

$$y_{11} = -\frac{z_{11}}{z_{12}}; \quad y_{22} = -\frac{z_{22}}{z_{12}}; \quad y_{12} = -\frac{1}{z_{12}} \quad (25)$$

La norma ISO 13786:2008 presenta este método que resulta de encontrar la caracterización de un muro cuando sus excitaciones son armónicas de período 24hs. Se propone extender esta metodología a armónicos superiores y caracterizar entonces el muro para excitaciones armónicas de cualquier frecuencia obteniendo así una matriz de admitancias \mathbf{Y}_n para cada armónico.

Construcción de la solución temporal:

Rescatando el elemento $q_{1,0}$ del vector \mathbf{Q}_0 y los elementos $\dot{q}_{1,n}$ de los vectores \mathbf{Q}_n , la solución temporal será (Zeveke y Ionkin, 1973; Davies, 2004):

$$q_1(t) = q_{1,0} + \sum_{n=1}^5 \frac{1}{\sqrt{2}} \text{Im}\{\dot{q}_{1,n} e^{jn\omega_1 t}\} \quad (26)$$

Este flujo de calor $q_1 = q_{\text{sis}}$ es integrado en el tiempo para obtener la energía total [Wh/m²] que será comparada con la calcula usando el método numérico de cálculo.

Solución numérica

Se resuelve el sistema de ecuaciones diferenciales planteado usando el software COMSOL Multiphysic. COMSOL Multiphysics es una plataforma de cálculo diseñada para la resolución numérica de problemas por elementos finitos, con variadas aplicaciones en el campo de la Física y de la Ingeniería, especialmente cuando intervienen fenómenos acoplados o multifísicos. Ofrece una amplia variedad de posibilidades de programación, preprocesado y postprocesado. Posee interfaces de

usuario convencionales específicas para cada área de la Física, permitiendo, además, el ingreso de sistemas acoplados de ecuaciones en derivadas parciales (EDP) u ordinarias (ODE). El usuario debe definir el modelo en su totalidad: geometría, materiales, procesos físicos involucrados (eligiendo un módulo o ingresando las ecuaciones), condiciones iniciales y de contorno, coeficientes necesarios, mallado y métodos de resolución (*solvers*) apropiados a cada caso.

Los valores horarios de temperatura ambiente y radiación solar incidente se ingresan como datos de entrada además de los coeficientes de transferencia de calor por convección en la superficie interior e exterior y todas las propiedades físicas y ópticas de los materiales que componen el muro. Cómo resultados se obtienen la evolución de la temperatura de todos los puntos del muro y el flujo de calor q_{sis} que es integrado en el tiempo para obtener la energía total [Wh/m²] que será comparada con el método analítico de cálculo.

A los efectos de testear la precisión de resolución numérica realizada, se compararon los resultados obtenidos usando diferentes mallas y pasos de tiempo. Finalmente se decidió trabajar con una malla “finer” (25 elementos) y pasos de tiempo de 600seg

Se realizaron tres simulaciones numéricas:

SN1: se consideró la 1° hipótesis, intercambio a la bóveda constante según ec. (9)

SN2: la temperatura de cielo fue estimada mediante la relación $T_{\text{cielo}} = T_{\text{ext}} - 11C$ (ISO 13790:2008)

SN3: la temperatura de cielo fue estimada mediante la relación $T_{\text{cielo}}^4 = \epsilon_{\text{cielo}} T_{\text{ext}}^4$ (Mills, 1995) con valores de emisividad del cielo (ϵ_{cielo}) dados por De Paul y Hoyos, 2013.

RESULTADOS

A los efectos de comparar los dos métodos detallados de resolución del sistema de ecuaciones acoplado (SE), se consideró la transferencia de calor a través de un solo muro orientado al Norte. Se eligieron dos días típicos del mes de Julio (día A y B) cuyas temperatura y radiación incidente sobre el muro se muestran en Fig 5.

Se simularon dos tipos de muros, de 22.4m² de área según las siguientes soluciones constructivas: muro compuesto (Tabla 2) y un muro simple (Tabla 3)

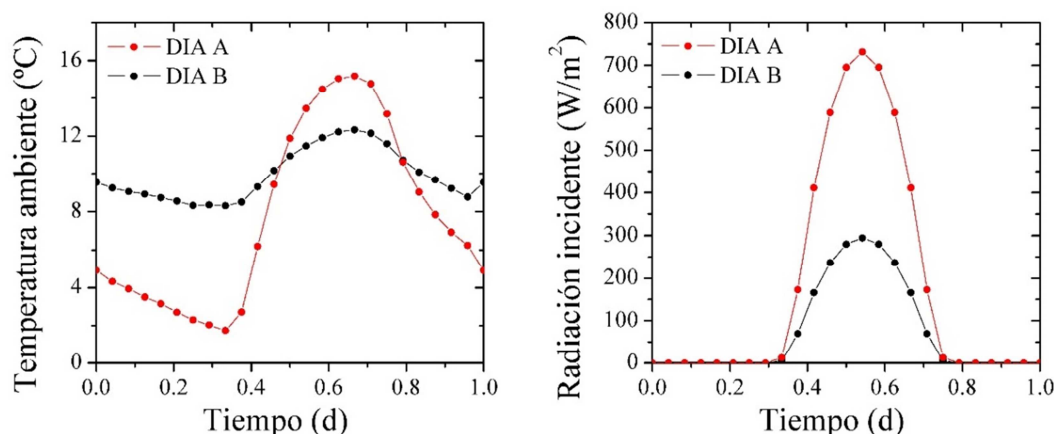


Figura 5: Temperatura ambiente y radiación solar incidente para los días de simulación considerados

Material	Espesor [m]	Conductividad Térmica [W/mK]	Densidad [kg/m ³]	Calor Específico [J/kgK]
Revoque Interior	0,02	1	1900	780
Ladrillo Macizo	0,15	0,6	2000	837
Aislante	0,05	0,029	40	1674
Ladrillo Hueco	0,15	0,32	770	1000
Revoque Exterior	0,01	1	1900	780

Tabla 2: Solución constructiva del muro compuesto

Material	Espesor [m]	Conductividad Térmica [W/mK]	Densidad [kg/m ³]	Calor Específico [J/kgK]
Revoque Interior	0,02	1	1900	780
Ladrillo Macizo	0,15	0,6	2000	837
Revoque Exterior	0,01	1	1900	780

Tabla 3: Solución constructiva del muro simple

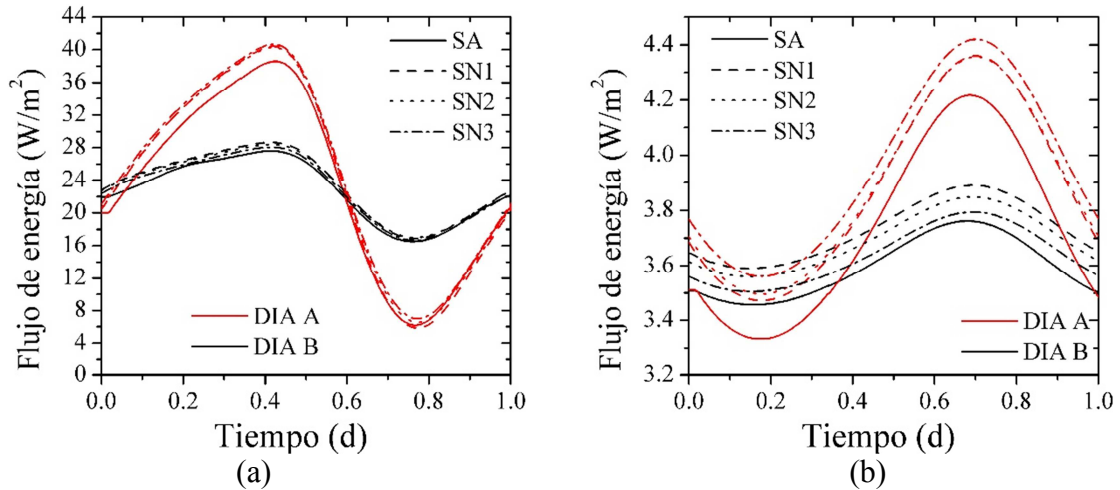


Figura 6: Flujo de energía a la zona calculado para los días de simulación considerados, muro simple (a), muro compuesto (b).

El flujo de calor q_{sis} resulta negativo. En la Fig. 6 se grafican el valor absoluto de q_{sis} para cada método de resolución, día de para un día de cálculo y tipo de pared (a: muro simple; b: muro compuesto). Las energías totales por unidad de área calculadas [Wh/m²] y las diferencias porcentuales entre la energía calculada con el método numérico respecto al método analítico se muestran en la Tabla 4.

Al comparar la solución analítica (SA) con la solución numérica (SN1), se observa que la aproximación de las variables temperatura ambiente y radiación solar hasta un quinto armónico produce una diferencia del 5% en promedio sobre la energía calculada. Las soluciones numéricas (SN2 y SN3), si bien teóricamente son más realistas ya que no linealizan el término correspondiente al intercambio radiativo con el cielo (ec. 4), requieren conocer la emisividad del cielo (ϵ_{cielo}) y la temperatura de cielo (T_{cielo}), parámetros altamente dependiente de las condiciones climáticas y atmosféricas.

Muro	Día	Sol. Analítica	Sol. numérica					
		SA	SN1		SN2		SN3	
		[Wh/m ²]	[Wh/m ²]	%	[Wh/m ²]	%	[Wh/m ²]	%
compuesto	A	448.5	465.78	-3.8	467.13	-4.1	474.83	-5.8
	B	431.17	2931.19	-5.7	443.30	-2.8	436.79	-1.3
simple	A	2774.00	447.67	-3.8	2956.74	-6.6	3005.50	-8.3
	B	2670.00	2817.36	-5.5	2807.02	-5.1	2765.84	-3.5

Tabla 4: Energía total suministrada para mantener la temperatura interior constante [Wh/m²] y las diferencias porcentuales

CONCLUSIONES:

Se observa que el error introducido por el modelo analítico propuesto (linealización del intercambio por radiación y aproximación de las variables temperatura ambiente y radiación solar hasta un quinto armónico) es del orden del 5% en promedio en sus efectos sobre la cara interna del muro en comparación con un cálculo más preciso.

Haciendo una analogía con un sistema eléctrico se puede considerar al muro como un “filtro pasabajos”, es decir que las variaciones de altas frecuencias (armónicos superiores) de un lado del muro tienen efectos muy atenuados en la cara interna, siendo en cambio relevantes las variaciones de baja frecuencia.

Además de los intercambios a través de muros presentados en este trabajo, la metodología propuesta puede extenderse a superficies transparentes y a otros mecanismos de intercambio térmico como ser ventilación, infiltraciones, ganancias internas, etc. a los efectos de estimar el requerimiento energético para climatización de una vivienda.

El próximo paso es comparar los resultados de la estimación del requerimiento energético incluyendo todos los factores con la que se obtiene de simular la misma vivienda con EnergyPlus, a los efectos de validar la metodología propuesta.

A su vez una validación general del método podría desarrollarse mediante una caracterización del año según cierta cantidad de días típicos y la frecuencia de ocurrencia anual de los mismos, resolver el modelo de intercambio para obtener el requerimiento energético de cada día típico, multiplicar cada valor por la frecuencia de ocurrencia para obtener el requerimiento anual de energía y comparar este resultado con una simulación dinámica hora a hora que requiere la información de 365 días de un año típico.

REFERENCIAS

- Churchill, R. V. (1963). *Fourier Series and Boundary Problems*. Mc Graw Hill
- Corrado, V. y Fabrizio, E. (2006). *A simplified calculation method of the annual energy use for space heating and cooling: Assessment of the dynamic parameters for the Italian building stock and climate*. *Research in Building Physics and Building Engineering*. Taylor & Francis Group, London, ISBN 0-415-41675-2
- Davies, M. G. (2004). *Building Heat Transfer*. Hoboken, NJ John Wiley & Sons, Ltd. UK.
- De Paul, I. y Hoyos, D. (2013). *Emisividad Infrarroja Atmosférica y Tipo de Nubosidad*, *Avances en Energías Renovables y Medio Ambiente Vol. 17*, pp.11.77-11.82,.
- de Wit M. H. (2009). *Heat and moisture in building envelopes*. Eindhoven: Technische Universiteit Eindhoven.
- Grossman, S. (1996). *Algebra Lineal*. McGraw Hill
- Mills, A. F. (1995). *Transferencia de Calor*. Editorial Irwin.
- Norma ISO 13786:2007. *Thermal performance of building components -- Dynamic thermal characteristics - Calculation methods*
- Norma ISO 13790:2008. *Energy performance of buildings - Calculation of energy use for space heating and cooling*
- Zeveke G. V. y Ionkin P. A. (1973). *Principios de Electrotecnia*. Grupo Editorial Buenos Aires

ABSTRACT: The need for developing a national procedure for building energy efficiency labelling gives an opportunity to validate models used to calculate the energy requirements for climatization. Stationary models do not take into account the hourly variation of temperature and solar radiation; dynamic models, although include this variation, demand computer resources and professional background. In this work, a model, which includes dynamic effects is presented. It is based on the linearization of the radiant heat exchange and on the approximation of ambient temperature and solar radiation by a Fourier series truncated to the fifth harmonic which allows to obtain an analytical solution. To validate the proposed method, the heat flux through a wall was calculated and the results were compared with those obtained with COMSOL Multiphysics by finite element analysis. Different configurations were analyzed and difference of 5% on average was obtained for the effects on the inner surface of the wall.