

EVALUACIÓN DE INCERTIDUMBRES DE MEDICIÓN EN PLATAFORMA DE ENSAYO PARA PEQUEÑOS AEROGENERADORES

R. Oliva (**), G. Martín (*), J. Duzdevich(*), A. Zappa(*),
(*) Instituto Nacional de Tecnología Industrial (INTI) - Neuquén
(**) LyR Ingeniería + Área Energías Alternativas, Universidad Nacional de la Patagonia Austral (UNPA)
- 9400 Río Gallegos - Santa Cruz TE 02966 442317/19 int 21, email: micro-en@unpa.edu.ar

Recibido 12/08/13, aceptado 21/09/13

RESUMEN: El presente trabajo desarrolla aspectos relativos a la evaluación de incertidumbres en la medición de curva de potencia para pequeños aerogeneradores, en consonancia con la metodología indicada por la norma IEC 61400-12-1 (2005) y en base a los resultados obtenidos en la primera camada de ensayos en el laboratorio del INTI en Cutral-Có, Neuquén, desde su inauguración en junio de 2012. Este laboratorio permite la obtención de la curva de potencia de cuatro aerogeneradores tipo off-grid para carga de baterías en simultáneo, empleando dos torres meteorológicas, y se construyó por iniciativa del centro Neuquén del INTI como parte de una estrategia para impulsar la implementación de sistemas eólicos de baja potencia de producción argentina. La evaluación de las incertidumbres en la medición resulta de extrema importancia a efectos de contrastar resultados con otras experiencias internacionales, en particular las llevadas adelante por la Small Wind Association of Testers (SWAT) en el marco de la IEA (International Energy Agency). Se incluye una breve introducción a la teoría de las incertidumbres, la aplicación general de incertidumbres en el método de los bins de la IEC, y un estudio particular para las fuentes de incertidumbre en los equipos PWRC2 utilizados y las incertidumbres en la curva preliminar de un equipo IVS4500 de la empresa INVAP.

Palabras clave:

Energía eólica, medición de curva de potencia, incertidumbres, aerogeneradores de baja potencia

INTRODUCCION

El propósito de una medición es determinar el valor de un mensurando, o cantidad que resulta de interés [G104-A2LA, 2002], que en el caso del presente trabajo pueden ser la potencia eléctrica o la intensidad del viento a una determinada altura. A través de dicha medición se busca en general la determinación de un valor del mensurando, o en otras palabras la elección de *un* valor a partir de un universo de posibles valores por ejemplo a partir de múltiples medidas repetidas.

La variabilidad que se observa típicamente en los resultados de múltiples repeticiones de una misma medición surge porque las magnitudes de influencia que pueden afectar dicha medición no se mantienen constantes. En general hay múltiples magnitudes de influencia y es imposible identificarlas a todas. Sin embargo, sí es posible identificar las más importantes y sus efectos pueden ser estimados, y en muchos casos, modelados matemáticamente. Dada la inherente variabilidad de las mediciones, informar un valor de mensurando sin su correspondiente estimación de incertidumbre (parámetro que caracteriza el rango de valores dentro del cual puede estar el mensurando, con un determinado nivel de confianza) significaría un resultado incompleto o incluso carente de significado.

Tan importante como la incertidumbre en sí, es que el método utilizado para estimar dicha incertidumbre tenga un consenso lo más general posible. En parte por la importancia económica de las mediciones a nivel internacional, y además por la necesidad de que el método sea universalmente adoptado, comprendido y aplicado, surgió en 1993 lo que se denominó la *ISO - Guide to the Expression of Uncertainty in Measurement* o GUM, (edición actual [ISO/IEC Guide 98-1, 2009]). A nivel local, el INTI publicó la "*Guía para la expresión de incertidumbres de medición*", [CEFIS-INTI, 2000], que traduce elementos de la ISO-GUM para su adopción local.

La GUM propone un método bajo la suposición de que existe (o puede ser deducido) un modelo matemático que expresa la relación funcional entre el mensurando y las magnitudes de influencia, mencionadas anteriormente. Si este modelo no existe, el método no se aplica correctamente. Sin embargo [G104-A2LA, 2002] hay medidas de precisión (incluyendo reproducibilidad, repetibilidad y lo que la ISO 5725 [ISO5725, 1994] denomina "medidas intermedias de precisión") que son simplemente desviaciones estándar derivadas del análisis de datos experimentales, que con las condiciones adecuadas permiten obtener medidas confiables de incertidumbre basadas solamente en experimentación, sin aplicar en forma directa la matemática y la teoría de la GUM.

Un documento que puede considerarse como complementario de la GUM es el denominado "*International Vocabulary of Basic and General Terms in Metrology*" o VIM [ISO/IEC Guide 99, (2007)], desarrollado desde 1993 por el mismo grupo trabajo (TAG4) de ISO y publicado bajo el patrocinio de siete organizaciones internacionales que integran dicho grupo de trabajo. Como referencia adicional, en el presente trabajo se utiliza el documento técnico "*Guidelines for Evaluating and*

Expressing the Uncertainty of NIST Measurement Results” [NIST_TN1297, 1994] elaborado por el *National Institute of Standards and Technology* (NIST) de Estados Unidos, que se articula muy bien con la documentación precedente. En lo relativo a incertidumbre en mediciones de viento y curva de potencia, se referirá asimismo a los apéndices D y E de la norma IEC [IEC61400-12-1,2005]

La constitución de una normativa basada en conceptos estadísticos se alcanzó a partir de los problemas encontrados con los conceptos tradicionales de error y algunas magnitudes cualitativas como precisión, exactitud, reproducibilidad y repetibilidad. El tratamiento poco normalizado de estos conceptos daba lugar a muchas confusiones en la especificación de mediciones. A partir de la GUM [ISO/IEC Guide 98-1, 2009], se incorporó el concepto de *incertidumbre* y la forma de cuantificarla para dar sentido a las expresiones de una medición [Gupta, 2012]. Las diversas componentes de la incertidumbre se clasificaron en dos grandes grupos (A y B) de acuerdo a la metodología con que se evaluaban (independientemente de su origen como errores aleatorios o sistemáticos, [Oliva, 2012]), y se concibieron los conceptos de “incertidumbre estándar combinada” y de “incertidumbre expandida” para estudiar la propagación de las incertidumbres, además de una metodología para el reporte de la incertidumbre en una medición

Habitualmente se busca hallar la incertidumbre en un mensurando Y , que no es medido en forma directa sino a través de N otras cantidades X_1, X_2, \dots, X_N , a través de una relación funcional f denominada generalmente “ecuación de medición”:

$$Y = f(X_1, X_2, \dots, X_N) \quad (1)$$

Una estimación y del mensurando Y se obtiene aplicando la ecuación (1) a los valores estimados x_1, x_2, \dots, x_N , de las cantidades X_1, X_2, \dots, X_N , mencionadas, o sea:

$$y = f(x_1, x_2, \dots, x_N) \quad (2)$$

Esta función f incorpora múltiples fuentes de variación en el resultado de la medición, incluyendo todas las correcciones. Por tanto, el modelo matemático puede resultar una relación sumamente compleja, y frecuentemente se recurre a simplificaciones que hagan el problema tratable. La incertidumbre del resultado y en (2) resultará de las incertidumbres $u(x_i)$ (a veces denotadas u_i) que ingresan a dicha ecuación. Las estimaciones de incertidumbre estándar tanto tipo A como tipo B son equivalentes a desvíos estándar en distintas distribuciones de probabilidad. En el caso de las tipo A, se trata de estimaciones de incertidumbre derivadas del **análisis estadístico** de datos experimentales. Resulta en muchos casos que la mejor estimación del valor de un mensurando es el promedio de los resultados de n mediciones. Es el caso de la medición de potencia eléctrica normalizada en el trazado de la curva de potencia de aerogeneradores. Si cada uno de los resultados para la variable x_i se denomina x_{ij} resulta:

$$\bar{x}_i = \frac{1}{n} \sum_{j=1}^n x_{ij} \quad (3)$$

La desviación estándar s_i experimental caracteriza la variabilidad o dispersión en los valores observados x_{ij} , y se obtiene de:

$$s_i = \sqrt{\frac{1}{n-1} \sum_{j=1}^n (\bar{x}_i - x_{ij})^2} \quad (4)$$

En este caso, se dirá que la incertidumbre estándar tipo A de la variable medida será directamente: $u(x_i) = u_i = s_i$ (5)

Algunas variables que contribuyen a la incertidumbre no pueden ser evaluadas estadísticamente, o su evaluación estadística es poco práctica. En estos casos la magnitud y la incertidumbre asociada tiene que ser evaluada a partir de hojas de datos, especificaciones, reportes de calibración o experiencia anterior, y se las conoce como estimaciones de incertidumbre tipo B [Gupta, 2012], que requieren del criterio del que evalúa para la asignación de una distribución de probabilidad. Por ejemplo, en muchos casos se determinará el requerimiento de valores equiprobables entre dos límites $\pm a$, con 0 probabilidad de ocurrencia fuera de esos valores, en cuyo caso una distribución uniforme normalizada $f(x) = c = 1/2a$ (6) será aplicable. Resulta para estos casos que:

$$\sigma^2 = \int_{-a}^a x^2 f(x) dx = \int_{-a}^a \frac{x^2}{2a} dx = \frac{1}{2a} \left(\frac{x^3}{3} \right) \Big|_{-a}^a = \frac{2a^3}{6a} = \frac{a^2}{3} \quad \text{---->} \quad u(x_i) = s_i = \sigma = \frac{a}{\sqrt{3}} \quad (7)$$

Un caso de aplicación sería si al medir con un multímetro un valor de tensión continua, se verifica que la hoja de datos del instrumento especifica que la medición es real $\pm \Delta V$, puede suponerse que el rango de valores es equiprobable y la incertidumbre estándar tipo B está dada por:

$$u(V) = \sigma_V = \frac{(\Delta V)}{\sqrt{3}} \quad (8)$$

A partir de las incertidumbres estándar de los componentes, sean tipo A o tipo B, se puede evaluar la incertidumbre estándar combinada $u_c(y)$ que caracteriza la dispersión de los valores que pueden razonablemente atribuirse al mensurando Y . En el caso más general, las N variables que intervienen pueden tener una correlación cualquiera, es decir una variable puede influenciar a la otra y por lo tanto a su incertidumbre de manera arbitraria, por lo cual la expresión más general de $u_c(y)$ es:

$$u_c^2(y) = \sum_{i=1}^N \sum_{j=1}^N \frac{\partial f}{\partial x_i} \frac{\partial f}{\partial x_j} u(x_i, x_j) \quad (9)$$

donde $u(x_i, x_j) = u(x_j, x_i)$ es la covariancia estimada entre las estimaciones x_i, x_j . de las variables X_i, X_j . La expresión (9) raramente puede usarse directamente y se hacen múltiples simplificaciones. Por otro lado, siendo la incertidumbre estándar combinada $u_c(y)$ a su vez un desvío estándar y suponiendo que por el Teorema Central del Límite la combinación de distribuciones de todas las magnitudes convergen a una distribución normal, un desvío estándar (1σ) involucra aproximadamente 68% de los valores posibles del mensurando – a veces expresado como % ó nivel de confianza NC. En algunos casos y dependiendo de la aplicación se ha reconocido [ISO/IEC Guide 98-1, 2009] que es necesario expandir estas

"coberturas", siempre bajo las suposiciones anteriores, y llevarlas por ejemplo a 2σ (95.45%) o 3σ (99.73%). En estos casos se define lo que se conoce como *Incertidumbre Expandida* (U), definida por:

$$U = k u_c(y) \quad (10)$$

donde k es el denominado factor de cobertura. Para las aplicaciones de curva de potencia será práctica habitual tomar un valor de k entre 2 y 3, dando un NC superior al 95%.

ANÁLISIS GENÉRICO DE INCERTIDUMBRES PARA CURVA DE POTENCIA

La medición de las curvas de potencia de generadores eólicos proporciona una herramienta de gran importancia para el fabricante, usuario o proyectista de sistemas de energía eléctrica a partir del viento. Básicamente, es lo que describe la capacidad de producción de potencia del equipo en función de la velocidad de viento y resultará única para cada modelo de aerogenerador producido. Dicha curva es habitualmente requerida para nuevos modelos por los fabricantes de aerogeneradores de gran tamaño en conexión a red, para los cuales la normativa es muy concreta ([IEC61400-12-1,2005]) y la certificación internacional de estas curvas es realizada a nivel mundial por un número reducido de laboratorios y entes técnicos como el Germanischer Lloyd y DEWI en Alemania, RISØ en Dinamarca y NREL en Estados Unidos. Para estos equipos se supone que la red acepta toda la potencia que el equipo pueda generar, condición válida para redes fuertes en condiciones normales. En éste rango de potencia el creciente mercado mundial, la gran inversión inicial involucrada en cada proyecto y la fuerte competencia entre fabricantes ha impuesto el desarrollo de estándares rigurosos con instrumental de alta precisión, que permiten una exhaustiva comparación entre equipos, y esos estándares ponen un fuerte énfasis en el tratamiento de las incertidumbres en la medición.

En el caso de los aerogeneradores de menor tamaño, típicamente de imanes permanentes y utilizados para carga de baterías, el panorama ha sido menos claro por diversas razones: no ha habido un incentivo fuerte a la estandarización porque el mercado es mucho más reducido, las inversiones menores y las ganancias comparativamente bajas. Como agravante, la medición de curvas es más compleja ya que no existe la red para "aceptar" toda la potencia generada, y la potencia producida será además función del estado de carga de las baterías. Sin embargo, es posible lograr, sobre todo a partir de la publicación de los nuevos criterios de la IEC [IEC61400-12-1,2005] en su Anexo H para pequeños aerogeneradores, una medición de la curva de potencia con metodologías repetibles a un costo moderado, incluyendo los cálculos de incertidumbre y haciendo la salvedad en los aspectos en que no es posible aplicar completamente la norma.

La relación básica que existe entre la producción de potencia real de una máquina eólica y la intensidad del viento, puede expresarse a través de la ecuación:

$$P = \frac{1}{2} \rho C_p \eta_{TS} V^3 \left(\frac{\pi D^2}{4} \right) \quad [\text{kW}] \quad (11)$$

donde ρ es la densidad del aire (nominalmente 1.225kg/m³), D es el diámetro del rotor del aerogenerador, η_{TS} es el rendimiento del generador (habitualmente constante) y transmisión mecánica, C_p el coeficiente aerodinámico adimensional de potencia del rotor (dependiente del viento y de la velocidad de giro), V la intensidad del viento en metros por segundo y P la potencia en kW. Además de la relación cúbica con la intensidad del viento, y suponiendo D y η constantes, la forma de la curva $P(V)$ depende sobre todo del coeficiente C_p y en forma no tan pronunciada de las variaciones de la densidad del aire con temperatura y presión atmosférica. Esta última relación se describe través de:

$$\rho = \frac{B}{RT} \quad \left[\frac{\text{kg}}{\text{m}^3} \right] \quad (12)$$

donde R la constante de gas del aire seco equivalente a 287,05 J/kgK. Para que el resultado quede en kg/m³ se utilizará un coeficiente de 100 multiplicando a la (12).

De acuerdo a (11), una medición de la curva $P(V)$ deberá tomar en cuenta el registro de intensidad de viento con un anemómetro, la potencia eléctrica producida, y debido a (12), temperatura y presión barométrica. Debido a la posible interferencia de la torre de medición meteorológica, se incluye asimismo un sensor de dirección (Veleta), y la normativa establece los criterios para exclusión de sectores por interferencia de la misma torre u otros obstáculos. Otros sensores utilizados para mejorar el registro de la curva son los de giro (RPM) y estado del aerogenerador, y el de precipitación (se evitan los registros que ocurren con lluvia o nieve). Además se agregan en caso de aerogeneradores de gran tamaño, más de un anemómetro a distintas alturas. La adquisición de datos de potencia eléctrica se realiza con medición de tensión y corriente alternada sobre las tres fases, a la salida del aerogenerador en su conexión con la red.

Al medir la curva $P(V)$ en aerogeneradores pequeños para carga de baterías existen muchos elementos comunes con los sistemas de conexión a red, y por ejemplo el procesamiento estadístico es similar aunque con medias de 1 minuto en vez de 10. Sin embargo se reducen los requerimientos de medición a de viento a múltiples alturas, y se utilizan reguladores de tensión adicionales para limitar el voltaje de la batería, cuya magnitud se usa para indicar el estado de carga.

La norma [IEC61400-12-1,2005] requiere la utilización del método de los bins o casillas, llevándose un registro de completitud de la prueba que difiere entre máquinas grandes y las incluidas en el Anexo H (pequeñas). Una vez tomados los promedios de velocidad de viento y potencia, el método estipula que se agrupen por software los resultados de viento normalizado y potencia (pares V_{s_i}, P_i) por cada bin i , de acuerdo a su valor de V_{s_i} , obteniendo dentro de cada bin (cuyo ancho habitual es de 1m/s) una cantidad n_i de pares V_{ij}, P_{ij} . El resultado de promediar los valores dentro de cada bin "i" produce un par, a través de las fórmulas:

$$V_{pi} = \frac{1}{n_i} \sum_{j=1}^{n_i} V_{ij} \quad P_{pi} = \frac{1}{n_i} \sum_{j=1}^{n_i} P_{ij} \quad (13)$$

Esto proporciona el par “ i ”, de la tabla $P(V_i)$, que puede construirse en forma tabular o de gráfico, y además normalizarse para hallar la curva del coeficiente $C_{p,i}(V)$ de potencia, graficar los pares con su rango de variación u obtener un “scatter-plot” de puntos medidos, que se deben incluir como parte del reporte del ensayo.

En máquinas grandes o pequeñas, la medición de P eléctrica es indirecta ya que implica el producto $P=U*I$, (U es tensión en [V], I es corriente en [A]) que en corriente alterna será potencia activa (consideraciones de fase requeridas) y en corriente continua los valores filtrados de U , I . Dicho producto podrá ser realizado electrónicamente en un multiplicador analógico, o a través de productos de valores digitalizados tanto en hardware (chip) como en software. Dado que la potencia mecánica P en el eje es producida por el rotor eólico a través de una expresión similar a (11), tiene una dependencia cúbica con el viento V y una dependencia directa con la densidad y por tanto (ecuación (12)) con la presión atmosférica B y la temperatura ambiente T . Todos estos factores indican que para la curva de potencia la función (desconocida) de medición f de (2) tendría las dependencias básicas expresadas como:

$$f = f(U, I, V, B, T, SAD) \quad (14)$$

donde se ha agregado SAD como una variable genérica relacionada con el sistema de medición. La norma [IEC61400-12-1,2005] establece las componentes y subcomponentes de f dada por la ecuación (14), su clasificación en categorías (A o B) las simplificaciones aceptables y el cómputo de $u_{c,i}^2$ para cada par “ i ”, de la tabla $P(V_i)$. Además define los mensurandos principales como la curva (definida por la tabla $P(V_i)$) y la Producción Anual Estimada de Energía ó AEP , basada en una distribución de probabilidad de viento simplificada de tipo Rayleigh. Finalmente permite una simplificación práctica al considerar:

- 1.) en los análisis de incertidumbre solamente los casos en que existe correlación plena, permitiendo una suma lineal de incertidumbres (ej. Resistores en serie) o de variables independientes sin correlación alguna, implicando suma cuadrática de incertidumbres.
- 2.) que las componentes de categoría A son mutuamente independientes, las componentes de categoría A y B son mutuamente independientes (suma cuadrática), mientras que habrá componentes de categoría B que están en correlación mutua plena (ej. en fases distintas, sensor trifásico de potencia).

Con estas simplificaciones, la ecuación (9) queda como sigue:

$$u_{c,i}^2 = \sum_{k=1}^{M_A} c_{k,i}^2 s_{k,i}^2 + \sum_{k=1}^{M_B} c_{k,i}^2 u_{k,i}^2 = s_i^2 + u_i^2 \quad \text{con } i \text{ de } 1 \text{ a } N \quad (15)$$

donde:

$c_{k,i}$ = factor de sensibilidad del componente k en el bin i

$s_{k,i}$ = incertidumbre estándar categoría A del componente k en el bin i

$u_{k,i}$ = incertidumbre estándar categoría B del componente k en el bin i

M_A = N° de componentes de incertidumbre categoría A

M_B = N° de componentes de incertidumbre categoría B

s_i = incertidumbre estándar combinada categoría A en el bin i

u_i = incertidumbre estándar combinada categoría B en el bin i

Las incertidumbres tipo A se relacionan con cálculos estadísticos, y básicamente se refieren a la variabilidad de la potencia eléctrica $s_{p,i}$ y a aspectos climáticos $s_{w,i}$, aunque no es una componente incluida necesariamente en el cálculo habitual (apéndice E, [IEC61400-12-1,2005]). Por otro lado, las incertidumbres tipo B se relacionan en primer lugar con el instrumental utilizado para la medición de Potencia eléctrica $u_{p,i}$, con la medición de intensidad de viento $u_{v,i}$, con la estimación indirecta de la densidad del aire a través de la ecuación (12), lo cual requiere conocer las incertidumbres en medición de Temperatura $u_{T,i}$, y Presión Barométrica $u_{B,i}$, y con el Sistema de Adquisición de Datos $u_{d,i}$. En algunos casos es necesario incluir las incertidumbres B relativas al terreno (distorsión de flujo) y/o al método de cálculo de la densidad. Los coeficientes de sensibilidad se originan en la $\frac{\partial f}{\partial x_i} = c_i$, según se vio en (9). Siguiendo los criterios de la

[IEC61400-12-1,2005], se pueden agrupar las incertidumbres del cálculo según la Tabla 1:

Categoría B: Instrumentos		Incertidumbre	Sensibilidad	Notas/Observaciones
B.1) Potencia Eléctrica		$u_{p,i}$	$c_{p,i} = 1$	
	Transformadores de corriente (Trasductor de I)	$u_{p1,i}$		Ref.aSTD: IEC60044-1 (Trasductor ACS758Ux)
	Transformadores de tensión (Trasductor de tension)	$u_{p2,i}$		Ref.aSTD: IEC60044-2 (Divisor resistivo 0.1%)
	Trasductor de potencia	$u_{p3,i}$		Ref.aSTD: IEC60688 (Firmware)

	...ó Dispositivo de medición de potencia	$u_{P4,i}$		Estimación
B.2) Velocidad del Viento		$u_{V,i}$	$c_{V,i} \approx \left \frac{P_i - P_{i-1}}{V_i - V_{i-1}} \right $	
	Calibración del anemómetro	$u_{V1,i}$		Ref. a Calibración
	Características operativas	$u_{V2,i}$		Estimación
	Efectos de montaje	$u_{V3,i}$		Estimación
B.3) Densidad del Aire				
B3.1) Temperatura de aire	Sensor de Temperatura	$u_{T1,i}$	$c_{T,i} \approx \frac{P_i}{288.15K}$ $c_{B,i} \approx \frac{P_i}{1013hPa}$	Ref.aSTD: ISO 2533
	Protección contra radiación directa	$u_{T2,i}$		Estimación
	Efectos de montaje	$u_{T3,i}$		Estimación
B3.2) Presión barométrica	Sensor de presión	$u_{B1,i}$		Ref.aSTD: ISO 2533
	Efectos de montaje	$u_{B2,i}$		Estimación
B.4) SAD (Sistema de Adquisición de Datos)		$u_{d,i}$		
	Transmisión y acondic. de la señal - exactitud	$u_{d1,i}$		Ref. a Calibración
	Sistema ADC – cuantización	$u_{d2,i}$		Estimación
	Procesamiento posterior de señales	$u_{d3,i}$		Estimación
Categoría B: Terreno				
B.5) Distorsión de Flujo por terreno		$u_{V4,i}$	$c_{V,i}$ (<i>idem</i>)	Calibración y estimación
Categoría B: Método				
B.6) Corrección de densidad		$u_{m1,i}$	$c_{T,i} c_{B,i}$ (<i>idem</i>)	Estimación
Categoría A: Estadística		Incertidumbre	Sensibilidad	Notas/Observaciones
A.1) Potencia	Variabilidad de la Potencia Eléctrica	$s_{P,i}$	$c_{P,i} = 1$	Cálculo Estadístico
A.2) Clima	Variación climática	s_W		Cálculo Estadístico

Tabla 1- Lista de Componentes de Incertidumbre A y B según IEC, para aerogenerador. En *grisado*, los componentes de potencia para el ensayo de pequeños aerogeneradores con PWRC2

En base a estas consideraciones, la incertidumbre estándar de los elementos de nuestra tabla $P(V_i)$ ejemplo estará dada por:

$$u_{c,i}^2 = s_{P,i}^2 + u_{P,i}^2 + c_{V,i}^2 u_{V,i}^2 + c_{T,i}^2 u_{T,i}^2 + c_{B,i}^2 u_{B,i}^2 \quad \text{con } i \text{ de } 1 \text{ a } N \quad (16)$$

Los coeficientes de sensibilidad para los elementos relacionados con la potencia son unitarios $c_{P,i} = 1$, y una estimación de los otros se indica en la Tabla 1 ($c_{V,i}$, $c_{B,i}$, $c_{T,i}$). De estos el más significativo es sin duda $c_{V,i}$ y depende de la pendiente de la curva de potencia en cada bin. Las incertidumbres relativas al sistema de adquisición de datos se evalúan dentro de la incertidumbre de cada parámetro. La incertidumbre en el flujo suele incluirse dentro de la estimación de incertidumbre del viento $u_{V,i}$.

DETERMINACION DE FUENTES DE INCERTIDUMBRE EN EQUIPOS PWRC2

Para la medición de las curvas de potencia de pequeños aerogeneradores en el campo de pruebas del INTI en Cutral-Có (Neuquén) [Martin y otros, 2011] se utilizaron los equipos PWRC2 de L&R Ingeniería, que combinan las funciones básicas de un data-logger con elementos específicos para el cálculo de curva de potencia. Los modelos actuales se basan en gran medida en los diseños iniciales ensayados desde 2004 [Oliva y Vallejos, 2006], con modificaciones sobre todo en cuanto al uso de la placa de CPU CL2bm1, medición de potencia con convertidor TRIADC simultáneo de 13bits para canales de corriente y tensión, mejoras significativas en la calidad del sensado de corriente y tensión y evolución del software.

En la Figura 1 puede verse un diagrama general de un sistema PWRC2, de un total de cuatro instalados en el campo de pruebas INTI en 2012. La alimentación de los PWRC2 es de 24 V, reducido internamente a 10.5 V para funcionamiento de

las placas CL2bm1 de CPU, M4E de sensores y al METEO exterior (compartido con otro PWRC2), que es la unidad remota de adquisición de datos de viento (intensidad y dirección), temperatura y presión atmosférica. La alimentación de los 24 V y de 14.4 V para la estación de referencia Secondwind Nomad2 exterior proviene de una UPS-CC, con backup de baterías y carga desde 220V y dos paneles fotovoltaicos exteriores de 20 W.

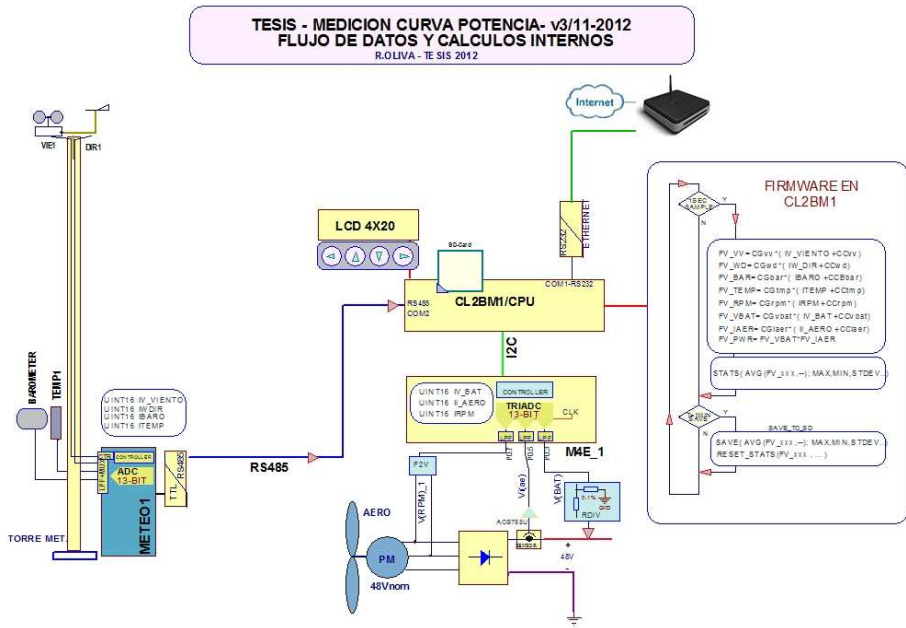


Figura 1 PWRC2 – Distribución de Componentes e interacción con el Software residente.

La implementación del cómputo de potencia se basa en la adquisición a través del TRIADC de muestras (a 10 por segundo) de tensión y corriente y el cómputo de la variable FV_PWR como el producto de las lecturas previamente escaladas a unidades de ingeniería, y con los coeficientes de calibración correspondientes. Este producto se realiza una vez por segundo, en coincidencia con la llegada de una muestra desde METEO1. Por lo tanto la potencia y la medición de viento están coordinadas con desfase mínimo. En el caso de aerogeneradores de gran potencia [Oliva, 2012] el enlace a la red se realiza a través de una línea trifásica de corriente alterna. Para la medición de potencia, se utilizan en esas condiciones transformadores de medición de tensión y corriente, acoplados a un transductor que puede ser analógico o digital, que realiza el producto y analiza el desfase entre tensión y corriente para cuantificar potencia activa. En el caso de pequeños aerogeneradores de potencias desde centenares de W a algunos kW, la medición de potencia se realiza sobre las barras de tensión continua luego de la rectificación de la corriente. En estos casos, la tensión debe medirse con un transductor de continua (habitualmente un divisor resistivo de precisión) y la corriente a través de un shunt (resistor de bajo valor) o de un sensor de efecto Hall. Estos últimos utilizan el efecto homónimo que produce una tensión proporcional al campo magnético producido por la circulación de corriente en un conductor, y son aptos para registrar corrientes continuas y alternas hasta varios kilohertz, con un buen grado de confiabilidad. Posteriormente (Figura 2) ambas señales de tensión y corriente se multiplican entre sí (en forma digital) para obtener el valor de la potencia, en este caso la inyectada por el aerogenerador al conjunto banco de baterías más resistencias de carga. Ambas señales pueden incluir componentes de ruido ambiental y debido al proceso de rectificación. Estas componentes tienen frecuencias superiores al contenido aprovechable de variaciones de potencia del viento, del orden de la fracción de hertz [Rohatgi y Nelson, 1994], por lo cual las señales eléctricas atraviesan sendos filtros de paso bajo. En los sistemas PWRC2 se utilizan filtros de primer orden con una frecuencia de corte de 0.72Hz, indicados como LPF1,2 en la Figura 2.

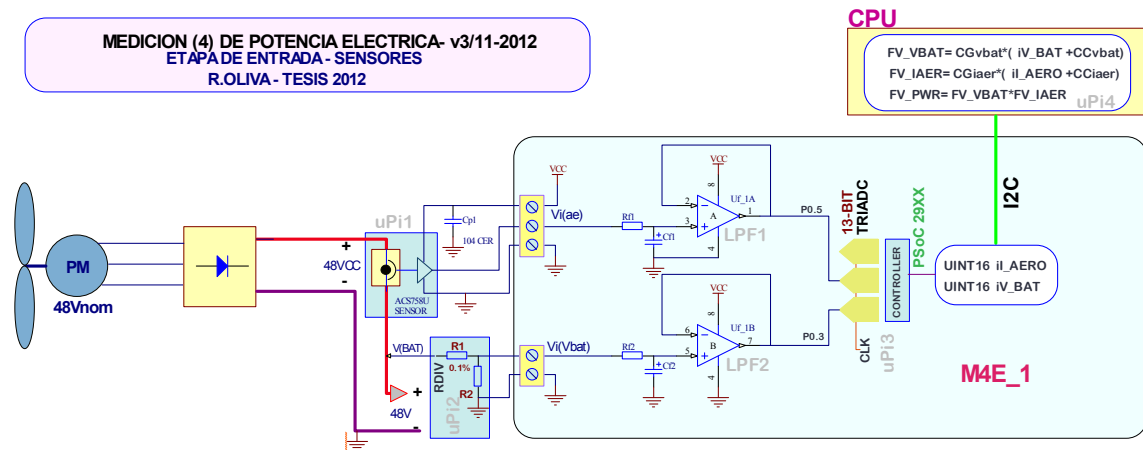


Figura 2 - Circuito simplificado de medición de corriente y tensión en PWRC2 para un sistema de 48V

Para la medición de la corriente, por ejemplo, se construye la siguiente “ecuación de medición” similar a la (14) y que funciona como modelo matemático simplificado de nuestro sistema [Oliva, 2012].

$$I = \frac{1}{S} \left[\frac{V_{REF} D}{G(2^N - 1)} - V_{o(q)} \right] = f(S, V_{REF}, D, G, V_{o(q)}) \quad [A] \quad (17)$$

Donde I es la corriente a medir en Amperes, S es la sensibilidad del sensor en [mV/A], V_{REF} es la tensión de referencia del ADC, N es la cantidad de bits (13) del ADC, G es la ganancia del circuito, D es el valor de la palabra digital (0 a 8191 en decimal) producida por el ADC, y $V_{o(q)}$ el valor del offset de señal con 0A circulando. El análisis de la incertidumbre asociada a la medición de corriente puede partir de la ecuación (9), suponiendo que las variables tienen correlación nula, y dando como resultado:

$$U^2(I) = C_{fS}^2 U^2(S) + C_{fV_{REF}}^2 U^2(V_{REF}) + C_{fD}^2 U^2(D) + C_{fG}^2 U^2(G) + C_{fV_{o(q)}}^2 U^2(V_{o(q)}) \quad (18)$$

Donde se considera que los coeficientes surgen por derivación de la ecuación(17):

$C_{fS} = \frac{\partial f}{\partial S} = \frac{V_{o(q)} - \frac{V_{REF} D}{G(2^N - 1)}}{S^2} \quad (19)$	$C_{fV_{REF}} = \frac{\partial f}{\partial V_{REF}} = \frac{D}{S_0 G(2^N - 1)} \quad (20)$
$C_{fD} = \frac{\partial f}{\partial D} = \frac{V_{REF}}{S_0 G(2^N - 1)} \quad (21)$	$C_{fG} = \frac{\partial f}{\partial G} = \frac{-D V_{REF}}{S_0 G^2(2^N - 1)} \quad (22)$
$C_{fV_{o(q)}} = \frac{\partial f}{\partial V_{o(q)}} = -\frac{1}{S_0} \quad (23)$	

En forma similar, se establece un modelo simplificado para la medición de la tensión continua, que se puede asimilar a:

$$V = \frac{1}{AT} \left[\frac{V_{REF} D}{G(2^N - 1)} - V_{io} \right] = f(AT, V_{REF}, D, G, V_{io}) \quad [V] \quad (24)$$

Donde V es la tensión a medir en voltios, AT es la atenuación del sensor en [V/V], V_{REF} es la tensión de referencia del ADC (común a todos en el TRIADC), N es la cantidad de bits (13) del ADC, G es la ganancia del circuito, D es el valor de la palabra digital (0 a 8191 en decimal) producida por el segundo convertidor (ADC) de tensión, y V_{io} es el valor de la tensión de offset de entrada del amplificador operacional.

La potencia resulta de un producto de ambas señales:

$$P = VI \quad [W] \quad (25)$$

y la incertidumbre asociada surge entonces a partir de la (9) de la expresión:

$$U^2(P) = \left(\frac{\partial P}{\partial V} \right)^2 (\Delta V)^2 + \left(\frac{\partial P}{\partial I} \right)^2 (\Delta I)^2 \quad [W^2] \quad (26)$$

INCERTIDUMBRE EN CURVA DE POTENCIA - RESULTADOS PRELIMINARES INVAP IVS4500

Se realizará el desarrollo de un ejemplo de determinación de incertidumbres asociadas a datos preliminares de 10 días tomados del equipo IVS4500 de INVAP, instalado en 2012 en el campo de pruebas Cutral-Có del INTI [Martin y otros, 2012]. Se trata de una máquina bipala de 4500 W de potencia nominal para carga de baterías en un banco de 48 V. A inicios de noviembre de 2012 se instaló una unidad PWRC2 de 48 V con sensor ACS758U de 150 A para registro de dicho aerogenerador (Figura 3). Dada la corriente nominal del equipo, se utilizaron dos reguladores Tristar TS60 en paralelo en configuración "diversion-load", derivando corriente hacia un banco resistivo con capacidad de absorber hasta 6750 W de potencia.



Figura 3 Equipamiento en Campo de Pruebas INTI - Cutral Có - Máquina INVAP IVS4500, torre de METEO/Nomad2, PWRC2/48V con sensor de 150A y dos reguladores TS60

La incertidumbre asociada a la determinación de la corriente, ecuaciones (18) a (23) se muestra en la Tabla 2 para el conjunto de sensor y adquisición de datos en la medición de la INVAP IVS4500 [Oliva, 2012].

Tabla Incertidumbre Medición de Corriente - sin calibración - PWRC2/48V/150A										Parámetros a 25°C
Incertidumbre total U(I)			$U^2(I) = C_{I_S}^2 U^2(S) + C_{V_{REF}}^2 U^2(V_{REF}) + C_{I_D}^2 U^2(D) + C_{I_G}^2 U^2(G) + C_{V_{(G)}}^2 U^2(V_{(G)})$							
D	V(ADC)	I[A]	(A1) $(C_{I_S} * U(S))^2$ [A ²]	(A2) $C_{V_{REF}} * U(V_{REF})^2$ [A ²]	(A3) $(C_{I_D} * U(D))^2$ [A ²]	(A4) $(C_{I_G} * U(G))^2$ [A ²]	(A5) $(C_{V_{(G)}} * U(V_{(G)}))^2$ [A ²]	$U^2(I)$ [A ²]	U(I) [A]	%FSO
1050	0.64	1.52	14.06250	0.35221	0.0000	0.0141	0.3086	14.7374	3.8389	2.36%
1550	0.95	12.82	14.06250	0.76751	0.0000	0.0307	0.3086	15.1693	3.8948	2.39%
2050	1.25	24.12	14.06250	1.34254	0.0000	0.0537	0.3086	15.7674	3.9708	2.44%
2550	1.56	35.43	14.06250	2.07730	0.0000	0.0831	0.3086	16.5315	4.0659	2.49%
3050	1.86	46.73	14.06250	2.97179	0.0000	0.1189	0.3086	17.4618	4.1787	2.56%
3550	2.17	58.04	14.06250	4.02601	0.0000	0.1610	0.3086	18.5582	4.3079	2.64%
4050	2.47	69.34	14.06250	5.23997	0.0000	0.2096	0.3086	19.8207	4.4520	2.73%
4550	2.78	80.65	14.06250	6.61365	0.0000	0.2645	0.3086	21.2493	4.6097	2.83%
5050	3.08	91.95	14.06250	8.14707	0.0000	0.3259	0.3086	22.8441	4.7795	2.93%
5550	3.39	103.25	14.06250	9.84022	0.0000	0.3936	0.3086	24.6050	4.9603	3.04%
6050	3.69	114.56	14.06250	11.69309	0.0000	0.4677	0.3086	26.5320	5.1509	3.16%
6550	4.00	125.86	14.06250	13.70570	0.0000	0.5482	0.3086	28.6251	5.3502	3.28%
7050	4.30	137.17	14.06250	15.87804	0.0000	0.6351	0.3086	30.8843	5.5574	3.41%
7550	4.61	148.47	14.06250	18.21011	0.0000	0.7284	0.3086	33.3097	5.7715	3.54%
8050	4.91	159.78	14.06250	20.70191	0.0000	0.8281	0.3086	35.9011	5.9918	3.68%
8191	5.00	162.96	14.06250	21.43347	0.0000	0.8573	0.3086	36.6620	6.0549	3.71%

Tabla 2 Resultados del cálculo de Incertidumbre U(I) de corriente en PWRC2-para diferentes niveles de corriente IVS4500

Para determinar la incertidumbre combinada estándar total para el equipo IVS4500 del ejemplo se deben obtener en forma similar a lo indicado en Tabla 2 los coeficientes para todas las componentes indicadas en Tabla 1, a través de la ecuación (16), incluyendo las de potencia y las relativas a velocidad de viento (valores adquiridos a través de módulo METEO) y densidad del aire, agrupadas en Categoría A y B. El resultado de dichos cálculos se muestra en la Tabla 3, listando los valores para cada bin de la incertidumbre estándar combinada total, con un factor de cobertura unitario (68% de nivel de confianza).

Turbina IVS / 4.5kW							
Bin i	U_i [m/s]	P_i [kW]	C_{p_i} []	N_i []	Cat.A - s_{P_i} [kW]	Cat.B - u_i [kW]	Comb - u_c [kW]
0	0.92	0.0000000	0.00	3405	0.000000		
1	2.43	0.0000731	0.00	1133	0.001379	0.019632	0.019680
2	2.91	0.0002553	0.00	1119	0.002641	0.019643	0.019819
3	3.40	0.0030634	0.01	1016	0.012034	0.019836	0.023201
4	3.87	0.0134991	0.02	893	0.030187	0.020892	0.036711
5	4.35	0.0529862	0.07	895	0.074463	0.028722	0.079811
6	4.84	0.1202446	0.11	900	0.105161	0.041221	0.112951
7	5.32	0.2287255	0.16	866	0.138511	0.063982	0.152575
8	5.79	0.3609398	0.19	764	0.152994	0.081617	0.173403
9	6.26	0.5042233	0.21	596	0.166864	0.096961	0.192990
10	6.76	0.6583504	0.22	501	0.172339	0.106127	0.202395
11	7.23	0.8230887	0.22	408	0.202252	0.126435	0.238520
12	7.65	1.0188495	0.23	398	0.210379	0.165868	0.267902
13	8.21	1.2408765	0.23	287	0.257793	0.161272	0.304083
14	8.67	1.4505749	0.23	215	0.236756	0.188507	0.302636
15	9.13	1.6613982	0.22	165	0.283314	0.203653	0.348915
16	9.56	1.9375968	0.23	134	0.281979	0.270285	0.390597
17	10.15	2.1809762	0.21	99	0.286008	0.219045	0.360252
18	10.62	2.3787542	0.20	79	0.323767	0.232251	0.398454
19	11.09	2.6386016	0.20	70	0.224054	0.283831	0.361608
20	11.59	2.8053929	0.19	75	0.243175	0.234182	0.337602
21	12.05	2.9746527	0.17	56	0.268719	0.252011	0.368402
22	12.52	3.1897653	0.17	47	0.248419	0.287869	0.380238
23	13.03	3.3198076	0.15	42	0.213763	0.242730	0.323439
24	13.45	3.4029193	0.14	30	0.319046	0.234629	0.396032
25	13.95	3.5378380	0.13	35	0.247976	0.257556	0.357529
26	14.44	3.6680646	0.13	28	0.217787	0.264288	0.342460
27	14.96	3.7831090	0.12	20	0.259090	0.258768	0.366181
28	15.49	3.8553506	0.11	17	0.249811	0.246648	0.351056
29	15.79	3.9984500	0.10	13	0.124842	0.356256	0.377497
30	16.27	4.0640675	0.10	4	0.226861	0.256506	0.342434
31	16.84	4.2052000	0.09	2	0.254191	0.288851	0.384770
32	17.32	3.8958000	0.08	1	0.000000	0.450864	0.450864
34	18.16	4.4804800	0.08	1	0.000000	0.505848	0.505848

Tabla 3 - Valores de incertidumbre estándar combinada total $u_c(P_i)$ y C_{p_i} en PWRC2/IVS4500

Asimismo, se calculan en la 4ta columna los valores del *coeficiente de potencia* $C_{p,i}$ (una medida de la eficiencia aerodinámica del aerogenerador) utilizando las dimensiones del equipo: $D=4.5$ m, $S= (4.5)^2/4$ m² y considerando una densidad del aire de referencia de $\rho_0 = 1.225$ kg/m³, a través de:

$$C_{p,i} = \frac{1000 * P_i}{(0.5 * \rho_0 * S * V_i^3)} \quad (27)$$

En la Figura 4 se grafican los valores de potencia e incertidumbre $u_c(P_i)$ en función de la velocidad de viento, para el IVS4500, mientras que en la Figura 5 se muestra la magnitud dentro de la suma cuadrática (16) de las contribuciones a $u_c(P_i)$ de cada componente de incertidumbre, de los que se listan en la Tabla 1.

Curva de Potencia parcial con límites de Incertidumbre Estandar INVAP 4.5kW - (TrabajoTesis R.Oliva 2012)

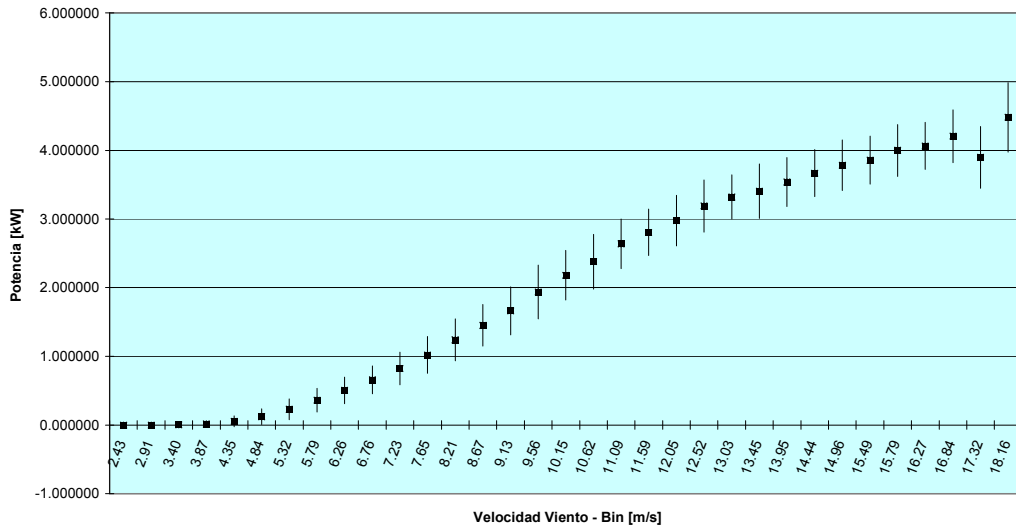


Figura 4 - Potencia por bin en función de la velocidad de viento, e incertidumbre estándar combinada total indicada como barras, para 10 días de datos sobre equipo IVS4500 - INTI - Cutral Cò

Componentes de Indeterminación en la curva de Potencia IVS4500 4.5kW - (TrabajoTesis R.Oliva 2012)

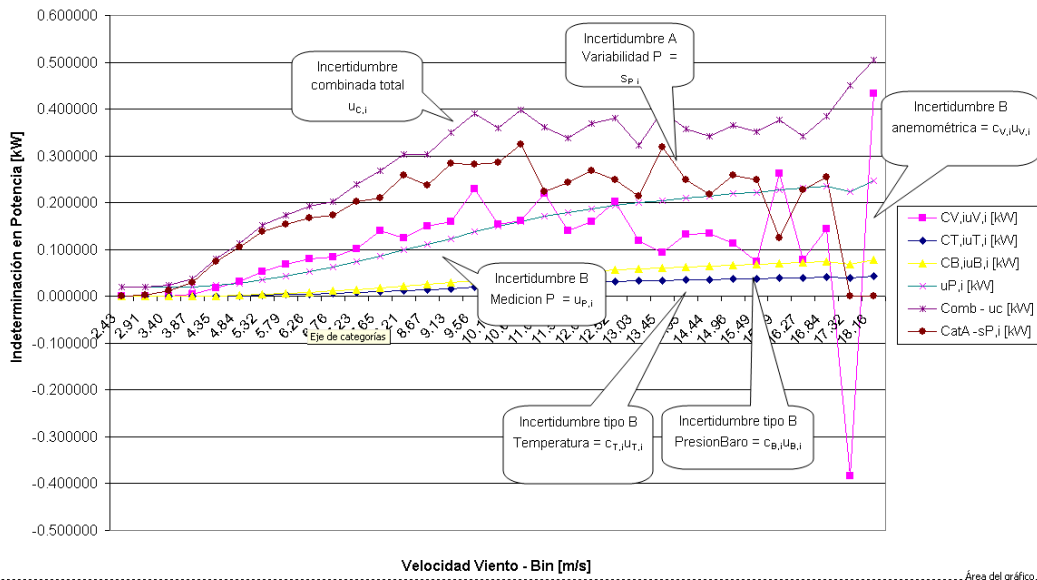


Figura 5 - Contribuciones relativas de cada fuente de Incertidumbre a la incertidumbre estándar combinada total.

CONCLUSIONES

Se ha presentado un conjunto de criterios para la evaluación de las incertidumbres en curvas de potencia de aerogeneradores que surgen de la normativa internacional, y que resultan de interés por su aplicabilidad a ensayos locales. Las mediciones sobre equipos de fabricación local proporcionan al industrial, a través del ajuste a dicha normativa, la posibilidad de

contrastar resultados con otras experiencias internacionales y facilitar la inserción en otros mercados. Se ha incluido una breve introducción a la teoría de las incertidumbres, la aplicación general de incertidumbres en el método de los bins, y resultados muy preliminares de incertidumbres en la curva de potencia de un equipo IVS4500 de la empresa INVAP.

AGRADECIMIENTOS

Los autores expresan su agradecimiento al Municipio de Cutral-Co en Neuquén, al INTI, y la Universidad Nacional de la Patagonia Austral que han posibilitado la realización de los estudios expuestos.

REFERENCIAS

G104-A2LA (2002), "Guide for Estimation of Measurement Uncertainty In Testing" by Thomas M. Adams, American Association for Laboratory Accreditation, 5301 Buckeystown Pike, Frederick, MD 21704, USA

ISO/IEC Guide 98-1(2009) , "Uncertainty of measurement -- Part 1: Introduction to the expression of uncertainty in measurement", International Organization for Standardization (ISO), 1st Ed 1993, Geneva, Suiza.

ISO5725, (1994) "Accuracy (trueness and precision) of measurement methods and results - Part 1: General principles and definitions" International Organization for Standardization (ISO), 1st Ed 1986, Geneva, Suiza.

ISO/IEC Guide 99, (2007) "International vocabulary of metrology -- Basic and general concepts and associated terms (VIM)" International Organization for Standardization (ISO), 1st Ed 1993, Geneva, Suiza. VIM [ISO/IEC Guide 99, (2007)]

NIST_TN1297 (1994) NIST Technical Note 1297 " Guidelines for Evaluating and Expressing the Uncertainty of NIST Measurement Results" by Barry N. Taylor and Chris E. Kuyatt - Physics Laboratory - National Institute of Standards and Technology Gaithersburg, MD 20899-0001, USA

IEC 61400-12-1 (2005) "Wind Turbines – Part 12-1 Power Performance Measurements of electricity producing wind turbines" – International Standard, IEC (International Electrotechnical Commission), Geneva, Suiza.

Gupta, S.V. (2012) "Measurement Uncertainties: Physical Parameters and Calibration of Instruments" Springer-Verlag Berlin, ISBN 978-3-642-20988-8

Oliva, R. (2012) "ESTACIÓN METEOROLÓGICA DE CONSTRUCCION MODULAR ORIENTADA A LA PROSPECCION EÓLICA EN ARGENTINA", Propuesta de Tesis - Maestría en ER, Univ. Nac. de Salta.

Martín, G., Duzdevich, J., Oliva, R. (2012) "INSTALACION Y AVANCES EN PLATAFORMA DE ENSAYO PARA PEQUEÑOS AEROGENERADORES" ASADES 2012 / AVERMA; ISSN 0329-5184; vol.16

Martín, G. Duzdevich, J.P, Oliva, R. (2011) "PLATAFORMA DE ENSAYO PARA PEQUEÑOS AEROGENERADORES" ASADES 2011 / AVERMA; ISSN 0329-5184; vol.15 pp 6.105–6.112.

Martín, G. y Duzdevich, J.P. (2010) "Estudio metódico del grupo de proveedores de aerogeneradores de fabricación nacional: 1er Informe de Avance" Informe Laboratorio Energía Eólica INTI Neuquén. Inédito.

Oliva, R. y Vallejos, R. (2006) "REQUERIMIENTOS PARA LA EVALUACIÓN DE CURVAS DE POTENCIA EN AEROGENERADORES DE BAJA POTENCIA PARA CARGA DE BATERÍAS - DISEÑO DE SU IMPLEMENTACIÓN" ASADES 2006 / Comunicación; ISSN 0329-5184; vol 10 pp 6.05-6.07.

SWAT (2012). Small Wind Association of Testers. 1º International SWAT Conference. April 24-26, Ithaca, Nueva York.

Rohatgi, J. Nelson, V. (1994) "Wind Characteristics – An Analysis for the Generation of Wind Power" – Cap. 10. Alternative Energy Institute – West Texas A&M University, ISBN 0-8087-1478-3 – Burgess Publishing EEUU

ABSTRACT

This work presents a very brief treatment of the subject of uncertainties in the measurement of power curves in wind turbines, with reference to the IEC 61400-12-1 (2005) standard, and its Annex H specifications regarding small, battery- charging wind turbines. A case study for a limited data set is presented based on measurements taken at the INTI (*National Institute for Industrial Technology*) Small Wind Turbine Test Center in Cutral-Có, Neuquén, which started operations in June 2012. The measurements and uncertainties evaluation are performed on a 4.5kW INVAP small wind turbine. It is expected that these evaluations will give incentives for comparison and cooperation with other international experiences such as those performed by the Small Wind Association of Testers (SWAT) within the IEA (International Energy Agency), and aid continuing progress in the quality of locally produced machines.

Keywords: uncertainty in measurements, wind energy, power-curve measurements, test site