

# Factores del modelo de aceptación tecnológica que influyen en el uso de Facebook y Twitter por parte de los padres de familia de estudiantes del nivel de Educación Básica Regular

## Factors of the technological acceptance model that influence the use of Facebook and Twitter by parents of students at the Regular Basic Education level

Gabriela Susana Morales Contreras<sup>1</sup>, Hugo D. Calderon-Vilca<sup>2</sup>, Reynaldo Sucari Leon<sup>3</sup>

<sup>1</sup> Escuela de Postgrado, Universidad Nacional Mayor de San Marcos. Lima, Perú

<sup>2</sup> Departamento de Ingeniería de Software, Universidad Nacional Mayor de San Marcos, Lima, Perú

<sup>3</sup> Universidad Nacional Autónoma de Huanta, Ayacucho, Perú

[gmoralesc@unmsm.edu.pe](mailto:gmoralesc@unmsm.edu.pe), [hcalderonv@unmsm.edu](mailto:hcalderonv@unmsm.edu), [rsucari@unah.edu.pe](mailto:rsucari@unah.edu.pe)

Recibido: 20/02/2022 | Corregido: 03/05/2022 | Aceptado: 07/07/2022

**Cita sugerida:** G. S. Morales Contreras, H. D. Calderon-Vilca, R. Sucari Leon, "Factores del modelo de aceptación tecnológica que influyen en el uso de Facebook y Twitter por parte de los padres de familia de estudiantes del nivel de Educación Básica Regular," *Revista Iberoamericana de Tecnología en Educación y Educación en Tecnología*, no. 33, pp. 83-93, 2022. doi: 10.24215/18509959.33.e9

Esta obra se distribuye bajo **Licencia Creative Commons CC-BY-NC 4.0**

### Resumen

Las redes sociales constituyen un soporte tecnológico invaluable, muchos colegios apuestan por desarrollar sus perfiles en Facebook y Twitter, a fin de comunicarse con su público objetivo. Existe interés por evaluar el uso de las plataformas. El objetivo es determinar los factores que influyen en el uso de la red social Facebook y Twitter por parte de los padres de familia del nivel de Educación Básica Regular. Respecto a la metodología, se ha realizado utilizando la técnica del muestreo aleatorio simple con la finalidad de determinar la validez del modelo. Asimismo, se emplea el Modelo de Ecuaciones Estructurales que nos permitirá el efecto y las relaciones múltiples entre las variables propuestas. Finalmente, el modelo validado 17 preguntas de la encuesta. Quedando demostrado que la utilidad percibida si influye en la intención de uso de la red social Facebook y Twitter, por otro lado, la facilidad de uso influye en un porcentaje bajo en la intención de uso, en ese sentido, el estudio también detalla un dato muy significativo que la facilidad de uso influye en la utilidad percibida. Por último, la intención de

uso resulta el punto neurálgico que define el desarrollo de la facilidad y la utilidad percibida.

**Palabras clave:** Modelo de aceptación tecnológica (TAM); Redes sociales; Grado de aceptación de las tecnologías; Educación, Tecnología educativa.

### Abstract

Social networks are an invaluable technological support, many schools are committed to developing their profiles on Facebook and Twitter, in order to communicate with their target audience. There is interest in evaluating the use of the platforms. The objective is to determine the factors that influence the use of the social network Facebook and Twitter by parents of the Regular Basic Education level. Regarding the methodology, it has been carried out using the simple random sampling technique in order to determine the validity of the model. Likewise, the Structural Equations Model is used, which will allow us the effect and multiple relationships between the proposed variables. Finally, the model validated 17 survey questions. Being shown that the perceived utility does

influence the intention to use the social network Facebook and Twitter, on the other hand, ease of use influences a low percentage of the intention to use, in that sense, the study also details a data Very significant that ease of use influences perceived usefulness. Finally, the intention of use is the nerve center that defines the development of ease and perceived utility.

*Keywords:* Technology acceptance model (TAM); Social networks; Degree of acceptance of technologies; Education; Educational technology.

## 1. Introducción

La sociedad actual se alimenta de los continuos cambios que la tecnología y las redes sociales nos presentan, haciendo que los tiempos y las distancias se acorten, logrando la capacitación en línea que permite la mejora de los perfiles profesionales. El disfrute se puede dar en la socialización que las redes sociales permiten, así como también en los cursos, talleres y exposiciones que se publican y que gracias a la tecnología podemos ser partícipes y utilizar nuestro tiempo en mejorar nuestros conocimientos. Por tanto, la suma de redes sociales y educación, acorta la brecha de dificultad de acceso, porque en estos tiempos la gran mayoría tiene acceso a la tecnología.

Para [1] en los últimos cincuenta años las tecnologías de la información han ejercido presencia en todos los ámbitos de modo que sea imposible ignorar su existencia. Somos una sociedad informada en la que no solo recibimos información, sino que también la producimos, por ello nos hemos convertido en la Sociedad del Conocimiento. También refiere que esta Sociedad del Conocimiento está definida por la oportunidad de interactuar con la información pública y de ejercer su derecho a expresarse ante el mundo, sin solicitar la autorización de algún poder. Las posibilidades que ofrecen las nuevas tecnologías permiten que la ciudadanía tenga una inclusión digital, así lo refieren los autores siguientes [2]. Al respecto, [3] afirma que las tecnologías forman parte de nuestra vida diaria y que es necesario convivir con ellas, a fin de no caer en el analfabetismo tecnológico. También refiere que los docentes deben insertar las tecnologías a sus actividades diarias por cuanto esta sociedad así lo requiere. El impacto de las redes sociales ha sido de gran ayuda para diversos sectores, entre ellos el sector educativo, así lo indica el autor [4] que refiere que la información levantada en redes sociales es utilizada en campo educativo a pesar que su origen no haya sido expresamente desarrollada para el mismo.

En la investigación [5] afirma que "la red no sólo plantea una comunicación para transmitir, sino que también contempla una comunicación para relacionarse. Potenciar el lenguaje de los vínculos en nuestras prácticas educativas y comunicativas supone aprovechar lo mejor del nuevo contexto sociocultural para construir redes que dan libertad" (p. 115). El uso de las nuevas tecnologías por parte de los menores es una preocupación constante tanto

de investigadores y padres de familia. Los riesgos que ello conlleva también están en discusión, sin embargo, es importante definir que son los padres y los agentes educativos los responsables de la enseñanza, guía y cuidado respecto a este tema, como lo indica [6]

Este nuevo panorama nos abre un gran canal de comunicación que acorta las brechas de acceso a la información. En ese contexto, muchas Instituciones Educativas, tanto privadas como públicas, han apostado por ingresar a las redes sociales, a fin de ejercer una presencia institucional que oferta sus servicios, difunde sus logros y mantiene un canal de comunicación con los padres de familia y los alumnos, generando innovadores procesos educativos.

En cuanto a ello, es preciso indicar que, en el campo de la investigación, encontramos varios papers relativos al estudio de las redes sociales y su evaluación con el Modelo de Aceptación Tecnológica (TAM). Al respecto, a continuación presentamos algunas investigaciones:

Los autores [7] en su artículo dan cuenta de la preocupación por evaluar el grado de aceptación tecnológica de la red social Facebook, la cual fue utilizada para ubicar a los clientes potenciales de las micro, pequeñas y medianas empresas de ese país. En ese sentido, hicieron uso del Modelo de Aceptación Tecnológica (TAM) aplicando 129 preguntas (cuestionarios). Una conclusión general indica que la estrategia de difundir sus negocios por redes sociales es una excelente herramienta para el posicionamiento de un mercado y en la mente del consumidor.

Asimismo, en la investigación [8] cuyo título es "Determinantes de la intención de uso de Facebook en el proceso de decisión de compra" plantea también el uso del Modelo de Aceptación Tecnológica (TAM) para evaluar la intención de uso y considera completar el modelo incluyendo la aptitud hacia el internet y la influencia social. El artículo concluye indicando que Facebook se presenta como un canal de ventas que crece con los años y un desafío para los profesionales en marketing, asimismo plantea que la utilidad percibida (47.75%) es el constructo que explica más la intención de usar Facebook en el proceso de decidir una compra. Sin embargo, respecto a esta investigación consideramos que, si el perfil de los encuestados ha sido un público menor de 30 años, hubiese sido interesante ampliar la aplicación hacia otra plataforma como Twitter la cual tiene mayor aceptación por los jóvenes.

Otra investigación relacionada al tema en cuestión es [9] la cual indica que los jóvenes de esta generación encuentran en las redes sociales una herramienta para mejorar su desempeño y su perfil tecnológico. El modelo utilizado es la Teoría Unificada de Aceptación y Uso de la Tecnología (UTAUT), una variante del Modelo de Aceptación Tecnológica que incorpora otras variables más. El estudio fue aplicado a estudiantes colombianos inscritos en el programa de capacitación de TIC del Servicio Nacional de Aprendizaje. Como conclusiones declara que los principales usos que le dan los jóvenes es

informarse de las noticias, conectarse con amigos, la familia, ubicar música y conocer a nuevas personas. También señala que la información obtenida puede servir para implementar programas de nuevas tecnologías teniendo en cuenta la utilidad percibida y las implicancias positivas para los jóvenes.

Por último, [10] precisa como conclusión que es posible desarrollar un aprendizaje colaborativo en Facebook, denominándola como una plataforma flexible que tiene un buen nivel de aceptación que tienen los grupos Facebook entre los estudiantes de Ingeniería de la universidad de Ambato. La investigación utiliza el Modelo TAM y realiza una evaluación heurística. No obstante, consideramos que siendo Facebook una plataforma flexible para el trabajo colaborativo, también Twitter podría ajustarse a ciertas prácticas educativas y más aún cuando son muy bien manejadas por lo jóvenes hoy en día. Asimismo, observamos que esta y la mayoría de las investigaciones focalizan sus objetos de investigación en instituciones de educación superior, olvidándose de la Educación Básica Regular, algo que nuestra investigación tendrá a bien, resolver.

En suma, existe interés de la comunidad educativa por evaluar el uso de las plataformas sociales que levantan, en ese sentido consideramos pertinente la evaluación de las plataformas sociales en un contexto educativo a través del Modelo de Aceptación Tecnológica que se ajusta para tal fin. Asimismo, consideramos que resulta relevante para los padres de familia, porque a través de las redes sociales del colegio se mantienen informados de las actividades y también participan de los cursos o capacitaciones que le ayuda a mejorar su perfil de padre propiamente dicho.

El objetivo del estudio es determinar los factores que influyen en el uso de la red social Facebook y Twitter por parte de los padres de familia del nivel de Educación Básica Regular

Finalmente, el estudio se organiza de la siguiente forma: sección 1, introducción; sección 2, trabajos relacionados; sección 3, determinación de factores; sección 4, resultados y discusión; por último, sección 5 conclusiones y trabajos a futuro.

## 2. Trabajos relacionados

En el estudio se analizaron y compararon diversas investigaciones las mismas que fueron agrupadas de acuerdo a los diversos modelos, aquí presentamos las conclusiones de cada grupo:

### 2.1. Modelo de ecuaciones estructurales para determinar los factores de intención de uso en redes sociales

En las investigaciones [11], [12], [13] y [14] destacan porque utilizan el Modelo de Aceptación Tecnológica sumando a ello la aplicación del SEM y teniendo como objeto de investigación a los estudiantes universitarios y

sus experiencias en el uso del Facebook en un entorno educativo. Estas experiencias acortan las brechas de acceso a la información. Una de las conclusiones que se puede percibir en este grupo de autores es que el aprendizaje colaborativo enriquece su instrucción personal. Otra conclusión importante de este bloque es que el TAM resulta ser aplicable a la mayoría de investigaciones.

En la investigación [15] "Integrated three theories to develop a model of factors affecting students' Academic performance in Higher Education" indica que las redes sociales tienen un potencial educativo significativo que podría reforzar las actividades en la educación superior al permitir la colaboración y la interacción. Esta situación motiva a los autores a desarrollar esta investigación, por tanto, con esta investigación se espera llenar los vacíos en este campo, mediante el desarrollo de un modelo sobre el uso de las redes sociales. Esta investigación sugiere el uso de las redes sociales en asociación con la comunicación y la colaboración de los estudiantes. Asimismo, propone un modelo inclusivo universal basado en el efecto del rendimiento académico de los alumnos a través de las redes sociales. Este estudio utilizó SEM\_AMOS como un método estadístico para análisis de resultados basado en el análisis factorial confirmatorio (CFA) en AMOS 23. Este modelo analizó la validez convergente, unidimensional, consistencia y validez discriminante. Todos los resultados se muestran en función del rendimiento del aprendizaje, además los resultados se comparan en la discusión de las pruebas de hipótesis. Esta investigación destaca por el desarrollo de una encuesta basada en la teoría del constructivismo y la teoría de la comunicación. Por otro lado, debemos precisar que tanto esta investigación como la [12] y [11] dirigen sus estudios en general a redes sociales no se enmarcan en alguna en común, caso contrario las investigaciones [7], [16], [13] y [14] que se enmarcan sus estudios hacia la red social Facebook.

Por otro lado, [16] y [7] quienes dirigen sus estudios de factores de aceptación de redes sociales a campos como las ventas, anuncios por aplicaciones móviles y acciones de marketing, rescatadas en esta investigación por análisis de factores TAM en las redes sociales y por los servicios que destacan, analizando desde la perspectiva de cliente que también se puede ver en nuestro objetivo. Respecto al tema del análisis estadístico, [16], [7], [11] y [12], aplicaron la combinación SEM y PLS en sus investigaciones. Por su parte, [15] utilizó SEM – AMOS como técnicas estadísticas y por último [13] utiliza el SEM combinado con el análisis CFA y el Chi-cuadrado y [14] trabaja bajo el SEM utilizando la técnica varianza media extraída AVE. Como se aprecia cada investigación va utilizando las técnicas de acuerdo a la información y los objetivos de las investigaciones.

## 2.2. Modelos matemáticos y otros para determinar los factores de intención de uso en redes sociales

Las investigaciones de [17], [18], [19], [20],[21], [10], [22],[23], [24] y [25] focalizan su objeto de investigación a los estudiantes universitarios y propone al modelo de aceptación tecnológica como solución. Al respecto, en cambio el autor [26] focaliza su objeto de estudio también a las universidades, pero específicamente a docentes universitarios de algunas regiones asiáticas como: Tailandia, Vietnam, Indonesia entre otros, a fin de analizar como las nuevas tecnologías están siendo aplicadas a la docencia de educación superior; en este caso, se utilizó la técnica del análisis factorial exploratorio.

Por otro lado, [27] también propone el modelo de aceptación tecnológica pero el estudio está dirigido a bibliotecarios profesionales y estudiantes de bibliotecología y busca investigar si los profesionales de la información como los estudiantes están preparados para utilizar Facebook en sus entornos laborales educativos. Frente a ello [8] también dirige su proyección indagatoria a como el uso del Facebook puede influenciar en sus decisiones de compra. Ambas investigaciones dirigen la mirada a los aspectos de influencia del Facebook en aspectos concretos de su objetivo.

Finalmente, la investigación [9] sobresale ante las anteriores por su objetivo de estudio es un grupo de estudiantes colombianos de un programa de capacitación en TIC y busca indagar respecto a cómo la tecnología puede ayudar a mejorar su desempeño. Utilizando para ello la Teoría Unificada de Aceptación y Uso de tecnología UTAUT. En ese sentido, los autores [28] propone un modelo integrado del TAM y UTAUT con un enfoque socio constructivista en el que los estudiantes reconocen en la comunicación y la interacción como herramientas importantes para las practicas pedagógicas. El detalle de ambas investigaciones radica en el uso del UTAUT para este tipo de casos.

## 3. Determinación de factores- metodología

La presente investigación se ha realizado utilizando la técnica del muestreo aleatorio simple con la finalidad de determinar la validez del modelo. Asimismo, se emplea el Modelo de Ecuaciones Estructurales que nos permitirá estimar el efecto y las relaciones múltiples entre las variables propuestas.

La encuesta se estructuro en 4 secciones: (I) Datos Generales de los padres, 7 preguntas abiertas y cerradas (II) Perfil tecnológico de los padres, 5 preguntas mixtas (III) Relación padre e hijos respecto a las redes sociales 6 preguntas cerradas (IV) Evaluación de los factores TAM, se evaluaron 18 preguntas con la escala de Likert con una calificación de 5 valores: 1: Totalmente en desacuerdo, 2: Desacuerdo, 3: Ni de acuerdo ni en desacuerdo, 4: De

acuerdo, 5: Totalmente de acuerdo. A continuación, presentamos el resumen de las preguntas de acuerdo a los factores analizados. En la tabla 1 podremos apreciar el detalle de las preguntas:

Tabla 1. Factores TAM - Preguntas

FAC-TOR	ETI-QUETA	Nº DE ITEMS	ITEMS INCLUIDOS
1	Intención de Uso	6	<p>PREGUNTAS – INTENCION DE USO</p> <p>1.Considero que Facebook y Twitter son importantes para establecer contacto con la Institución Educativa</p> <p>2.Facebook y Twitter son importantes, pero no tengo los medios para comprarme una computadora</p> <p>3.Considero importantes, pero no tengo acceso a internet</p> <p>4.Tengo Facebook y Twitter, pero no tengo contacto con las redes de la Institución Educativa</p> <p>5.Tuve malas experiencias en Facebook y por ello ya no lo utilizo con frecuencia</p> <p>6.Quiero aprender cómo puedo hacer use de Facebook y Twitter en mi relación con la Institución Educativa</p>
2	Utilidad percibida	6	<p>PREGUNTAS – UTILIDAD PERCIBIDA</p> <p>1.A través deFacebook y Twitter coordino con el personal de la Institución Educativa</p> <p>2.Los docentes utilizan Facebook y Twitter para comunicarse con nosotros y eso me facilita la coordinación de las tareas (consulta si no se algo)</p> <p>3.En el taller de Escuela de Padres los docentes nos envían links para investigar en Facebook y Twitter</p> <p>4.Veo que encuentro información relevante en Facebook y Twitter para mi formación de padre</p> <p>5.A través de Facebook y Twitter pude socializar con nuevos amigos</p> <p>6.En Facebook y Twitter encuentro información relevante para apoyar en las tareas de mis hijos</p>
3	Facilidad de uso	6	<p>PREGUNTAS – FACILIDAD DE USO</p> <p>1.Conozco todas las funciones de Facebook y Twitter</p> <p>2.Me es fácil interactuar con Facebook y Twitter</p> <p>3.Considero que sería sencillo coordinar acciones y proyectos con la Institución Educativa a través de Facebook y Twitter</p> <p>4.Me gustaría llevar otros cursos dirigidos a padres que se programe vía Facebook</p> <p>5.He utilizado las Salas (video chat) que presenta Facebook para temas de Educación</p> <p>6.Me es fácil realizar "en vivos" para mi trabajo o emprendimiento</p>
	<b>TOTAL DE PREGUNTAS</b>	<b>18</b>	

La encuesta fue aplicada en los meses de marzo a junio de 2021 a través un formulario en línea de Google forms. Se aplicaron 425 encuestas a padres de familia del nivel de Educación Básica Regular (EBR) los cuales comprenden los niveles de Inicial, primaria y secundaria, sin embargo, debemos precisar que dado el tema en cuestión solo se trabajó con los niveles de primaria y secundaria. Las instituciones educativas sujetas de la encuesta se ubican en las regiones de Piura (Talara), Ancash (Huaraz) y Lima Metropolitana (Comas, San Juan de Lurigancho, El Agustino) respectivamente. Asimismo, es preciso indicar que, de las 425 encuestas aplicadas, 45 padres de familia indicaron que NO UTILIZAN REDES SOCIALES y 380 indican que, si utilizan redes sociales, lo que significa que este último grupo respondió en todas las preguntas de la encuesta.

Por otro lado, queremos mencionar que, encontrándonos en un contexto de pandemia, las coordinaciones para aplicación de la encuesta no fueron sencillas debido a que los colegios estuvieron cerrados y los contactos telefónicos estuvieron sin atención, situación que nos llevó a coordinar por las redes sociales de las instituciones educativas y por grupos de docentes en Facebook.

Este modelo fue desarrollado mediante el uso del Modelo de Ecuaciones Estructurales que son una familia de los modelos estadísticos multivariantes que permiten estimar el efecto y las relaciones entre múltiples variables. En la figura 1, presentamos el modelo:

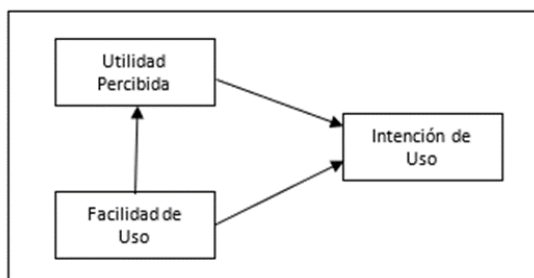


Figura 1. Modelo propuesto

Respecto a su estimación, los modelos de ecuaciones estructurales se basan en las correlaciones existentes entre las variables medidas en una muestra de sujetos de manera transversal, por lo tanto, para poder realizar las estimaciones, basta con medir a un conjunto de sujetos en un momento dado. Para ello se debe tener en cuenta que las variables deben permitir el cálculo de las correlaciones es decir deben ser variables cuantitativas.

Es importante precisar que se utilizó el modelo SEM, a fin de evaluar cuales son las preguntas que mejor se ajustan a los objetivos de la investigación, por ello este modelo sirve para detectar cuales sería las preguntas más idóneas.

La influencia de esta investigación se mide a través de las correlaciones del Modelo de ecuaciones estructurales en cada una de sus variables. Obteniendo en una primera fase un modelo que recoge la evaluación de las preguntas planteadas inicialmente, luego se propongo un segundo modelo que determina que preguntas se ajustan más al objetivo de la investigación

Dado que, en el análisis del primer modelo aún no se encontraron los valores adecuados para los indicadores, se pasa a la etapa de búsqueda del modelo mejorado, analizando los valores de las cargas factoriales en los nuevos modelos. Un paso es buscar valores menores de estimación. En esta ocasión se tiene al ítem quinto del componente IU (intención de uso) que se relaciona con un puntaje mínimo (0,340) frente al componente, así mismo se observaron los índices de modificación para el modelo. Luego se procede a excluirlo el ítem identificado y realizando las modificaciones sugeridas nuevamente se procede a analizar, obteniendo un nuevo modelo para el cual también se verifican los índices mencionados, y así sucesivamente hasta encontrar un modelo adecuado.

Luego de realizar varios análisis proponemos un nuevo modelo que puede explicar la relación entre las variables, y ello se muestra en la figura 2:

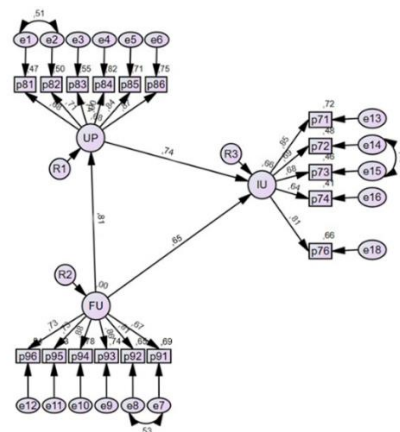


Figura 2. Modelo final de ecuaciones estructurales

### Del modelo expuesto podemos afirmar:

- La utilidad percibida influye significativamente ( $r = 0.74$ ) en la intención de uso de la red social Facebook y Twitter por parte de los padres de familia del nivel de Educación Básica Regular.
- La facilidad de uso percibida no influye significativamente ( $r = 0.65$ ) en la intención de uso de la red social Facebook y Twitter por parte de los padres de familia del nivel de Educación Básica Regular
- La facilidad de uso percibida influye muy significativamente ( $r = 0.81$ ) en la utilidad percibida de la red social Facebook y Twitter por parte de los padres de familia del nivel de Educación Básica Regular.

Respecto a las preguntas, en este modelo final, observamos se VALIDARON 17 PREGUNTAS del total de 18 propuestas, siendo eliminada 1 pregunta (Tuve malas experiencias en Facebook y por ello ya no lo utilizo con frecuencia) del grupo de factor: Intención de uso, por cuanto presento un coeficiente de correlación muy bajo.

## 4. Resultados y Discusión

El instrumento de estudio nos permitió evaluar los factores TAM que a continuación detallamos: Intención de uso, Utilidad percibida y Facilidad de Uso (tabla 2, tabla 3 y tabla 4).

Tabla 2. Cuadro – Intención de uso

Categoría	Item 1		Item 2		Item 3		Item 4		Item 5		Item 6	
	fi	%	fi	%	fi	%	fi	%	fi	%	fi	%
Totalmente en desacuerdo	12	3%	139	37%	152	40%	155	41%	82	22%	5	1%
En desacuerdo	26	7%	112	29%	97	26%	99	26%	200	53%	18	5%
Ni de acuerdo ni en desacuerdo	53	14%	64	17%	76	20%	71	19%	66	17%	24	6%
De acuerdo	125	33%	42	11%	34	9%	38	10%	23	6%	150	39%
Totalmente de acuerdo	164	43%	23	6%	21	6%	19	5%	9	2%	183	48%
Total	380	100%	380	100%	380	100%	382	101%	380	100%	380	100%

Tabla 3. Cuadro – Utilidad percibida

Categoría	Item 1		Item 2		Item 3		Item 4		Item 5		Item 6	
	fi	%	fi	%	fi	%	fi	%	fi	%	fi	%
Totalmente en desacuerdo	18	5%	8	2%	23	6%	26	7%	27	7%	34	9%
En desacuerdo	64	17%	19	5%	61	16%	67	18%	52	14%	87	23%
Ni de acuerdo ni en desacuerdo	43	11%	52	14%	47	12%	135	36%	72	19%	123	32%
De acuerdo	138	36%	165	43%	159	42%	98	26%	151	40%	95	25%
Totalmente de acuerdo	117	31%	136	36%	90	24%	54	14%	78	21%	41	11%
Total	380	100%	380	100%	380	100%	380	100%	380	100%	380	100%

Tabla 4. Cuadro – Facilidad de uso

Categoría	Item 1		Item 2		Item 3		Item 4		Item 5		Item 6	
	fi	%	fi	%	fi	%	fi	%	fi	%	fi	%
Totalmente en desacuerdo	26	7%	15	4%	19	5%	27	7%	32	8%	15	4%
En desacuerdo	43	11%	42	11%	87	23%	45	12%	58	15%	91	24%
Ni de acuerdo ni en desacuerdo	95	25%	60	16%	162	43%	65	17%	76	20%	143	38%
De acuerdo	132	35%	135	36%	104	27%	156	41%	125	33%	107	28%
Totalmente de acuerdo	84	22%	128	34%	8	2%	87	23%	89	23%	24	6%
Total	380	100%	380	100%	380	100%	380	100%	380	100%	380	100%

Luego del análisis estadístico se logra establecer los factores que directamente influyen en la intención de uso de las redes sociales por los padres de familia, quedando ello organizado de la siguiente forma: 17 preguntas son aceptadas bajo el MODELO MEJORADO, excepto la pregunta 5 del grupo del factor de Intención de Uso que fue anulada porque presento un coeficiente de correlación muy bajo.

Del estudio descriptivo (encuesta) podemos rescatar las PREGUNTAS MAS REPRESENTATIVAS del estudio que cuenta con valores significativos, como se detalla a continuación:

Utilidad Percibida:

- A través de Facebook y Twitter coordino con el personal de la Institución Educativa – (36% De acuerdo).
- Los docentes utilizan Facebook y Twitter para comunicarse con nosotros y eso me facilita la coordinación de las tareas (consulta si no se algo)- (43% De acuerdo).
- En el taller de Escuela de Padres los docentes nos envían links para investigar en Facebook y Twitter (42% De acuerdo).
- A través de Facebook y Twitter pude socializar con nuevos amigos (40% De acuerdo).

Facilidad de Uso:

- Conozco todas las funciones de Facebook y Twitter (35% De acuerdo).
- Me es fácil interactuar con Facebook y Twitter (36% De acuerdo).
- Me gustaría llevar otros cursos dirigidos a padres que se programe vía Facebook (41 % De acuerdo).
- He utilizado las Salas (video chat) que presenta Facebook para temas de Educación (33% De acuerdo).

Intención de Uso:

- Considero que Facebook y Twitter son importantes para establecer contacto con la Institución Educativa (43% Totalmente de acuerdo)
- Quiero aprender cómo puedo hacer uso de Facebook y Twitter en mi relación con la Institución Educativa (48% Totalmente de acuerdo)

### Pruebas de hipótesis

Primera hipótesis (figura 3):

1. Planteamiento de la Hipótesis  
 H0: No existe relación significativa entre las variables de estudio  
 H1: Existe relación significativa entre las variables de estudio
2. Nivel de significancia  
 alpha = 0.05
3. Prueba estadística  
 T de Student para significancia de la correlación

$$t = r \sqrt{\frac{n-2}{1-r^2}}$$

Muestra:	380	alpha
gl=(n-2)	378	0.05
Correlación	0.740	
r (cuadrado)	0.55	⇒ 55%
t(tabla)	1.966	
t(calculado)	21.390	
<b>DECISIÓN</b> Se rechaza la Hipótesis Nula		
<b>Valores de Probabilidad</b>		
p-value(Lower Tail)	1.000	
p-value(Upper Tail)	0.000	
p-value(Two Tail)	0.000	

Figura 3. Resultados primera hipótesis

4. Criterio de decisión  
Si p-value es menor que Alpha, entonces se rechaza la Hipótesis nula
5. Conclusión estadística  
Dado que p-value(0.000) es menor que alpha(0.05); así mismo el t(calculado)=21.390 es muy mayor que t(tabla)=1.966, entonces se rechaza la hipótesis nula, por lo tanto, si existe relación significativa entre las variables de estudio; utilidad percibida frente a intención de uso de la red social Facebook y Twitter por parte de los padres de familia del nivel de Educación Básica Regular

Segunda hipótesis (figura 4):

1. Planteamiento de la Hipótesis  
H0: No existe relación significativa entre las variables de estudio  
H1: Existe relación significativa entre las variables de estudio.
2. Nivel de significancia  
alpha = 0.05
3. Prueba estadística  
T de Student para significancia de la correlación

$$t = r \sqrt{\frac{n-2}{1-r^2}}$$

Muestra:	380	alpha
gl=(n-2)	378	0.05
Correlación	0.650	
r (cuadrado)	0.42	⇒ 42%
t(tabla)	1.966	
t(calculado)	16.630	
<b>DECISIÓN</b> Se rechaza la Hipótesis Nula		
<b>Valores de Probabilidad</b>		
p-value(Lower Tail)	1.000	
p-value(Upper Tail)	0.000	
p-value(Two Tail)	0.000	

DECISIÓN Se rechaza la Hipótesis Nula

Valores de Probabilidad

p-value(Lower Tail)	1.000
p-value(Upper Tail)	0.000
p-value(Two Tail)	0.000

Figura 4. Resultados segunda hipótesis

4. Criterio de decisión  
Si p-value es menor que Alpha, entonces se rechaza la Hipótesis nula.
5. Conclusión estadística  
Dado que p-value (0.000) es menor que Alpha (0.05); así mismo el t(calculado)=16.630 es muy mayor que t(tabla)=1.966, entonces se rechaza la hipótesis nula, por lo tanto, si existe relación significativa entre las variables de estudio; facilidad de uso frente a intención de uso de la red social Facebook y Twitter por parte de los padres de familia del nivel de Educación Básica Regular.

Tercera hipótesis (figura 5):

1. Planteamiento de la Hipótesis  
H0: No existe relación significativa entre las variables de estudio  
H1: Existe relación significativa entre las variables de estudio
2. Nivel de significancia  
alpha = 0.05
3. Prueba estadística  
T de Student para significancia de la correlación

$$t = r \sqrt{\frac{n-2}{1-r^2}}$$

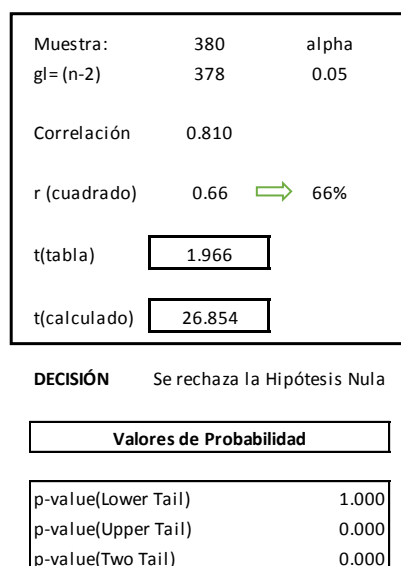


Figura 5. Resultados tercera hipótesis

4. Criterio de decisión  
Si p-value es menor que Alpha, entonces se rechaza la Hipótesis nula.
5. Conclusión estadística  
Dado que p-value(0.000) es menor que Alpha (0.05); así mismo el t(calculado)=26.854 es muy mayor que t(tabla)=1.966, entonces se rechaza la hipótesis nula, por lo tanto, si existe relación significativa entre las variables de estudio; facilidad de uso frente a utilidad percibida de la red social Facebook y Twitter por parte de los padres de familia del nivel de Educación Básica Regular.

#### 4.1. Discusión

Los autores [12] plantean que en el campo educativo se está descuidando la identificación de factores que afectan la aceptación tecnológica de los estudiantes universitarios, por ello considera importante desarrollar un modelo de aceptación tecnológica. La investigación fue aplicada a estudiantes de pre y posgrado de la Universidad de Fujairah, universidad de corte privado. Los resultados indicaron que “lo lúdico percibido” “utilidad percibida” y “Facilidad de uso percibida” tienen un efecto positivo significativo en la intención de los estudiantes de usar redes sociales en Educación. Al respecto, mencionamos que en nuestra investigación pudimos apreciar la escasa producción de investigaciones respecto al modelo TAM en el área educativa, lo cual nos da luces sobre el descuido que también se da en nuestro país al respecto, situación que debe ser revertida si deseamos aprovechar mejor las bondades que brinda la tecnología.

Por su parte, [18] en su investigación desarrollada también en el ámbito universitario, expresa su objetivo por investigar la adopción y la utilización de los recursos electrónicos en estudiantes de países en vías de desarrollo. El estudio también se dirige su mirada a los servicios que

otorga a través de Facebook y WhatsApp e indica que hay muchos indicios de la aceptación de las innovaciones tecnológicas y propone soluciones ante la mala utilización de los recursos. Esta investigación nos da luces que las nuevas innovaciones tecnológicas y las redes sociales si cuentan con aceptación, como también lo refiere nuestra investigación, sin embargo, no están siendo bien utilizadas o aprovechadas y tampoco son evaluadas.

Las redes sociales han logrado ingresar al entorno personal de los usuarios haciendo que su perfil mejore, considerando lo fácil que resulta su acceso y revisión de información, así lo precisa [19] e indica la importancia de analizar estos aspectos, utilizando para ello el modelo TAM, este estudio fue desarrollado en la universidad de Sri Lanka. Al respecto, debemos indicar que coincidimos en los resultados de nuestra investigación, pues nuestros padres de familia también indica que han mejorado su perfil personal y han logrado un mayor nivel de socialización con el uso de las redes sociales.

Una de las conclusiones que arriba [15] en su estudio dirigido a estudiantes de educación superior, es que las instituciones académicas promueven el uso de las redes sociales para el desarrollo de cursos de aprendizaje y comunicación, en ese sentido, esta conclusión tiene mucha relación con una de las conclusiones de nuestro estudio, pues los padres de familia consideran que a través de las redes sociales del colegio pueden llevarse a cabo cursos formativos para ellos y así acortar distancias y tiempos. Por tanto, ambos estudios coinciden en indicar el efecto positivo en el aprendizaje de las personas que aprovechan estos programas.

Por su parte, [28] en su estudio “Un enfoque multianalítico para predecir el uso de Facebook en la educación superior” una de las primeras investigaciones en medio oriente que analiza la percepción de los estudiantes en Facebook, indica en sus resultados obtenidos luego de utilizar el modelo de ecuaciones estructurales que el compartir es el determinante más influyente en la decisión del uso de Facebook, respecto a nuestro estudio podemos mencionar que las instituciones educativas encuestadas también comparten mucha información con los padres lo cual hace que ellos se sientan informados de las acciones que desarrolla la institución. Por tanto, los hallazgos obtenidos se pueden utilizar para mejorar el uso de herramientas de redes sociales encaminadas a la enseñanza de algunas materias.

#### Conclusiones y trabajos a futuros

Se ha determinado que la hipótesis planteada respecto a la Utilidad percibida si influye en la intención de uso de la red social Facebook y Twitter de los padres de familia del nivel de Educación Básica Regular. Al respecto, logramos validar la encuesta a través del Modelo de ecuaciones estructurales, quedando 17 preguntas de las 18 propuesta en un inicio. En cuanto a la información obtenida en la encuesta, se concluye que los docentes utilizan tanto Facebook y Twitter para comunicarse con los padres, en el



taller de Escuela para Padres se comparten recursos de Facebook y Twitter para fomentar la investigación y por último los padres de familia logran socializar con amigos a través de estas dos redes

Respecto a la Facilidad de uso percibida influye en un porcentaje bajo en la intención de uso de la red social Facebook y Twitter por parte de los padres de familia del nivel de Educación Básica Regular, por lo cual de la encuesta aplicada se concluye que los padres de familia conocen las funciones de Facebook y Twitter, a los padres de familia les es fácil interactuar en Facebook y Twitter, asimismo los padres manifiestan su deseo de llevar cursos a través de Facebook y Twitter. La investigación también concluye que la Facilidad de uso percibida influye bastante en la Utilidad percibida de la red social Facebook y Twitter por parte de los padres de familia del nivel de Educación Básica Regular.

Finalmente se concluye que la intención de uso es el punto neurálgico que define el desarrollo de la facilidad de uso y de la utilidad percibida. Asimismo, los resultados de la encuesta a los padres de familia indican que existe un alto porcentaje controla el acceso y uso de las redes sociales de sus hijos, haciendo seguimiento a sus publicaciones, lo cual da luces de un buen control familiar. Desde el lado personal de los padres, se visualiza que logran socializar con otras personas, participando en grupos y compartiendo información, lo cual les permite obtener nuevos conocimientos en distintos ámbitos. Otro dato importante que se detalla es que hay un pequeño porcentaje que no utiliza redes sociales, porque no maneja las nuevas tecnologías, en ese sentido, debemos precisar que tanto Facebook y Twitter son importantes para establecer contacto con las Instituciones Educativas, a lo cual indicaron su deseo de aprender a utilizar a fin de poder comunicarse con la I.E.

Estas conclusiones nos permiten indicar que las redes sociales están logrando el desarrollo personal y social de los padres de familia.

El estudio tuvo un alcance nacional, sin embargo, dado el contexto de la pandemia, no se logró aplicar en la parte sur del Perú, consideramos que sería necesario desarrollar nuevamente el estudio focalizando en instituciones educativas (grandes unidades escolares) de la parte Norte, sur, este y oeste, a fin de obtener un resultado de alcance regional.

## Agradecimiento

Este paper forma parte de los resultados parciales del Proyecto MultiTEC: "Innovaciones tecno-educacionales para la optimización de ciberaprendizajes y aportes a la investigación académica en entornos urbanos y rurales del Perú". Programa de Proyectos de Investigación Multidisciplinarios Covid-19 de Grupos de Investigación UNMSM.

## Referencias

- [1] A. Sánchez Rojo, "Educación y derecho a la privacidad en la sociedad del conocimiento," *Teoría Educ. Rev. Interuniv.*, vol. 28, no. 1, pp. 240–241, 2016, doi: 10.14201/14771.
- [2] P. Sánchez Antolín, C. Alba Pastor, and J. Paredes Labra, "Usos de las TIC en las prácticas docentes del profesorado de los Institutos de Innovación Tecnológica de la Comunidad de Madrid," *Rev. española Pedagog.*, vol. pedagogía, pp. 543–558, 2016, [Online]. Available: [https://revistadepedagogia.org/wp-content/uploads/2016/12/uso\\_tics.pdf](https://revistadepedagogia.org/wp-content/uploads/2016/12/uso_tics.pdf).
- [3] M. Román Álvarez, "Tecnología al servicio de la educación musical," *Rev. española Pedagog.*, vol. pedagogía, pp. 481–495, 2017, [Online]. Available: <https://revistadepedagogia.org/wp-content/uploads/2017/09/Tecnologia-al-servicio-de-la-educacion-musical-1.pdf>.
- [4] J. López Vargas, "Modelo de enriquecimiento para iniciativas OER basado en Meta-análisis de Datos aplicando Análisis de Redes Sociales," Universidad Politécnica de Madrid, Madrid, 2016.
- [5] V. Mari Sáez, "Jóvenes, tecnologías y el lenguaje de los vínculos," *Comun. Rev. Científica Comun. y Educ.*, vol. 14, no. 27, pp. 113–116, 2016, doi: 10.3916/25950.
- [6] E. Jiménez Iglesias, M. Garmendia Larrañaga, and M. Casado del Río, "Percepción de los y las menores de la mediación parental respecto a los riesgos en internet," *Rev. Lat. Comun. Soc.*, vol. 70, pp. 49–68, 2015, doi: 10.4185/RLCS-2015-1034.
- [7] K. A. A. Nolasco, D. A. Almazán, and J. M. M. Quintero, "Análisis de la percepción de uso de las redes sociales como herramienta de marketing en las MiPYMES de Tamaulipas, México," *RISTI - Rev. Iber. Sist. e Tecnol. Inf.*, vol. Informació, no. 18, pp. 49–65, 2016, doi: 10.17013/risti.18.49-65.
- [8] F. J. M. González, S. Rubio Lacoba, A. Chamorro Mera, and S. M. Correia Loureiro, "Determinantes de la intención de uso de Facebook en el proceso de decisión de compra," *Investig. Eur. Dir. y Econ. la Empres.*, vol. 21, no. 1, pp. 26–34, 2015, doi: 10.1016/j.iedee.2014.05.001.
- [9] C. Arcila Calderón, M. López, and J. Peña, "El efecto condicional indirecto de la expectativa de rendimiento en el uso de Facebook, Google+, Instagram y Twitter por jóvenes," RLCS, Revista Latina de Comunicación Social, La Laguna, Tenerife, Jun. 2017. doi: 10.4185/RLCS-2017-1181.
- [10] É. Reyes-Garcés, F. Fernández-Peña, W. Pérez-Nata, and P. Urrutia-Urrutia, "Aplicación Sigma y Grupos Facebook," in *Evaluación de la Usabilidad y Aceptación Tecnológica por Estudiantes de Ingeniería de Sistema de la Universidad Técnica de Ambato en Ecuador. Formación Universitaria*, pp. 65–74.

- [11] W. M. Al-Rahmi, N. Alias, M. S. Othman, V. I. Marin, and G. Tur, "A model of factors affecting learning performance through the use of social media in Malaysian higher education," *Comput. Educ.*, vol. 121, pp. 59–72, 2018, doi: 10.1016/j.compedu.2018.02.010.
- [12] M. Alshurideh, S. A. Salloum, B. Al Kurdi, and M. Al-Emran, "Factors affecting the social networks acceptance: An empirical study using PLS-SEM approach," in *PervasiveHealth: Pervasive Computing Technologies for Healthcare*, 2019, vol. Part F1479, pp. 414–418, doi: 10.1145/3316615.3316720.
- [13] R. Arteaga Sánchez, V. Cortijo, and U. Javed, "Students' perceptions of Facebook for academic purposes," *Comput. Educ.*, vol. 70, pp. 138–149, 2014, doi: 10.1016/j.compedu.2013.08.012.
- [14] T. Teo, "Modelling Facebook usage among university students in Thailand: the role of emotional attachment in an extended technology acceptance model," *Interact. Learn. Environ.*, vol. 24, no. 4, pp. 745–757, 2016, doi: 10.1080/10494820.2014.917110.
- [15] N. Alalwan, W. M. Al-Rahmi, O. Alfarraj, A. Alzahrani, N. Yahaya, and A. M. Al-Rahmi, "Integrated three theories to develop a model of factors affecting students' academic performance in higher education," *IEEE Access*, vol. 7, pp. 98725–98742, 2019, doi: 10.1109/ACCESS.2019.2928142.
- [16] J. Serrano-Malebrán and J. Arenas-Gaitán, "Anuncios comprables en redes sociales móviles: alta personalización y preocupación por la privacidad TT - Shoppable ads in mobile social networks: high personalization and privacy concerns," *GECONTEC*, vol. 7, no. 2, pp. 66–79, 2019.
- [17] C. Shao and K. H. Kwon, "Clicks intended: An integrated model for nuanced social feedback systems uses on Facebook," *Telemat. Informatics*, vol. 39, pp. 11–24, 2019, doi: 10.1016/j.tele.2018.12.003.
- [18] T. Mawere and K. O. S. Sai, "An investigation on e-resource utilisation among university students in a developing country: A case of Great Zimbabwe University," *SA J. Inf. Manag.*, vol. 20, no. 1, pp. 2–7, 2018, doi: 10.4102/sajim.v20i1.860.
- [19] T. R. Wijesundara and S. Xixiang, "Social Networking Sites Acceptance: The Role of Personal Innovativeness in Information Technology," *Int. J. Bus. Manag.*, vol. 13, no. 8, p. 75, 2018, doi: 10.5539/ijbm.v13n8p75.
- [20] K. Moorthy *et al.*, "Is facebook useful for learning? A study in private universities in Malaysia," *Comput. Educ.*, vol. 130, pp. 94–104, 2019, doi: 10.1016/j.compedu.2018.12.002.
- [21] D. S. Acarli and Y. Sağlam, "Investigation of Pre-service Teachers' Intentions to Use of Social Media in Teaching Activities within the Framework of Technology Acceptance Model," *Procedia - Soc. Behav. Sci.*, vol. 176, pp. 709–713, Feb. 2015, doi: 10.1016/j.sbspro.2015.01.530.
- [22] H. Santos, J. Batista, and R. P. Marques, "Digital transformation in higher education: the use of communication technologies by students," *Procedia Comput. Sci.*, vol. 164, pp. 123–130, 2019, doi: 10.1016/j.procs.2019.12.163.
- [23] L. Rueda, J. Benitez, and J. Braojos, "From traditional education technologies to student satisfaction in Management education: A theory of the role of social media applications," *Inf. Manag.*, vol. 54, no. 8, pp. 1059–1071, Dec. 2017, doi: 10.1016/j.im.2017.06.002.
- [24] F. Abdullah, R. Ward, and E. Ahmed, "Investigating the influence of the most commonly used external variables of TAM on students' Perceived Ease of Use (PEOU) and Perceived Usefulness (PU) of e-portfolios," *Comput. Human Behav.*, vol. 63, pp. 75–90, Oct. 2016, doi: 10.1016/j.chb.2016.05.014.
- [25] K. Watty, J. McKay, and L. Ngo, "Innovators or inhibitors? Accounting faculty resistance to new educational technologies in higher education," *J. Account. Educ.*, vol. 36, pp. 1–15, Sep. 2016, doi: 10.1016/j.jaccedu.2016.03.003.
- [26] S. P. John, "The integration of information technology in higher education: A study of faculty's attitude towards IT adoption in the teaching process," *Contaduría y Adm.*, vol. 60, pp. 230–252, Oct. 2015, doi: 10.1016/j.cya.2015.08.004.
- [27] N. Aharony, "Factors affecting adoption of Facebook: An exploratory study of the LIS community perspective," *College and Research Libraries*, vol. 75, no. 6. College & Research Libraries, pp. 878–894, 2014, doi: 10.5860/crl.75.6.878.
- [28] S. K. Sharma, A. Joshi, and H. Sharma, "A multi-analytical approach to predict the Facebook usage in higher education," *Comput. Human Behav.*, vol. 55, no. avior(55), pp. 340–353, 2016, doi: 10.1016/j.chb.2015.09.020.

Información de Contacto de los Autores:

**Gabriela Susana Morales Contreras**

Lima

Perú

[gmoralesc@unmsm.edu.pe](mailto:gmoralesc@unmsm.edu.pe)

ORCID: <https://orcid.org/0000-0003-1379-0972>

**Hugo D. Calderon Vilca**

Lima

Perú

[hcalderonv@unmsm.edu.pe](mailto:hcalderonv@unmsm.edu.pe)

ORCID: <https://orcid.org/0000-0002-1177-4947>

**Reynaldo Sucari León**

Ayacucho

Perú

[rsucari@unah.edu.pe](mailto:rsucari@unah.edu.pe)

ORCID: <https://orcid.org/0000-0001-7824-5292>

**Gabriela Susana Morales Contreras**

Licenciada en Bibliotecología y Ciencias de la Información. Estudios concluidos de Maestría en Gestión de la Información y el Conocimiento. Especialista en fomento de lectura. Desarrolla asesorías en gestión de servicios bibliotecarios y diseño de infraestructura.

**Hugo D. Calderon Vilca**

Doctor en Ciencias de la Computación, profesor investigador y miembro titular del grupo de investigación "Inteligencia Artificial" de la Universidad Nacional Mayor de San Marcos, dedicado a proyectos de investigación multidisciplinario relacionados a inteligencia artificial e ingeniería de software, asesor de tesis de pregrado y postgrado.

**Reynaldo Sucari León**

Profesor Principal, Director del Instituto de Investigación y Coordinador del Grupo de Investigación en Tecnología Aplicada en la Universidad Nacional Autónoma de Huanta. Asesor, consultor y docente de estadística. Temas de interés: Modelamiento estadístico, control de calidad, Inteligencia artificial, problemas de enseñanza-aprendizaje y TIC aplicadas a la Educación.