

# **SIMULACION DE SEMAFOROS Y SU APLICACION A LA CIRCULACION DE VEHICULOS EN LA CIUDAD AUTONOMA DE BUENOS AIRES (CABA)**

Andrés Caminos

Profesor Titular de Dinámica Industrial

Universidad Argentina de la Empresa, UADE  
Ciudad de Buenos Aires, Argentina  
Mail: acaminos@uade.edu.ar

**Resumen:** En este trabajo se simula la sincronización de semáforos de una zona del centro de la Ciudad Autónoma de Buenos Aires en una avenida principal de varios carriles y un conjunto de calles transversales que actúan como intersecciones. Se utiliza Simul8 como herramienta de simulación para construir el modelo de semáforos y la misma herramienta para modelar el tráfico vehicular sobre la red, utilizando información de campo y tratando con el modelo de reproducir la situación actual y determinando las principales propiedades de la red simulada que permitan su optimización.

**Palabras Clave:** Simulación, Semáforos, Simul8, Visual8, Visual Logic, CABA, Optimización, Tráfico.

## **1 Introducción**

La sincronización de semáforos en avenidas de una ciudad de gran complejidad como la Ciudad Autónoma de Buenos Aires, en adelante CABA, junto a su compleja estructura vial por la cual circulan diariamente varios cientos de miles de vehículos de distinto tipo (autos particulares, micros de transporte público y privado, taxis, vehículos de carga medianos y pesados, motocicletas, bicicletas y lo más importante, peatones) obliga a optimizar la red de semáforos para que mediante una adecuada sincronización permita por ejemplo priorizar el flujo de tránsito vehicular de las principales avenidas pero sin descuidar los flujos transversales de calles que cruzan estas arterias y seguramente confluyen en otras avenidas.

La optimización de la red de semáforos no es una tarea sencilla por cuanto resulta difícil y complicado coordinar el funcionamiento armonizado de miles de semáforos. La ciudad de Buenos Aires tiene aproximadamente 3500 intersecciones con

semáforos<sup>1</sup>. Con tal cantidad de semáforos resulta difícil lograr un funcionamiento coordinado de todos ellos. Entonces, ¿que podemos hacer?

Mediante el uso de herramientas informáticas de simulación de tránsito, se puede modificar el tiempo de paso (“luz verde”) y detención (“luz roja”) para permitir una circulación fluida y lograr el efecto de “onda verde”, especialmente en las grandes avenidas que atraviesan la ciudad, esto es, lograr una sincronización tal que un vehículo circulando a una determinada velocidad, tenga la menor cantidad de paradas posibles en toda la extensión de la avenida, facilitando de esta manera una mejor y más fluida circulación vehicular.

Esto no resulta fácil ni sencillo por cuanto el ajuste de tiempos entre señales no depende solamente de la sincronización, sino que influye mucho el estado del tránsito, la situación de manifestaciones sociales y la situación ambiental del momento. La mayor densidad vehicular que se produce en horarios considerados “pico” o de mayor circulación, en la cual circulan más vehículos de los que la red puede soportar no permite aprovechar este fenómeno de sincronización por “onda verde” de la manera más eficiente. También la situación climática del momento (lluvia, inundaciones, granizo, viento muy fuerte y otros) producirá sin duda efectos de retardo en la marcha de los vehículos que no permitirá aprovechar el efecto de “onda verde” en su totalidad.

El proporcionar mayor tiempo de circulación (señal verde) en las avenidas principales muchas veces produce efectos colaterales en las calles que la cruzan, por lo cual, muchas veces, puede resultar peor el remedio que la enfermedad.

No obstante el análisis de la sincronización de semáforos mediante herramientas de simulación es un buen punto de partida para comenzar a optimizar una red vial de una gran ciudad como CABA<sup>2</sup> o similares pues resulta posible evaluar a bajo costo cuales son las posibles consecuencias de aplicar una cierta optimización en un sector, que puede indefectiblemente afectar a otros.

## **2 Antecedentes**

La simulación de tránsito vehicular y la semaforización de arterias en grandes ciudades ha sido, es y continuará siendo un tema muy estudiado, especialmente en

---

<sup>1</sup> Artículo Diario la Nación, Martes 17 de Octubre de 2006

<sup>2</sup> CABA: Ciudad Autónoma de Buenos Aires

ciudades de Europa [6], Estados Unidos [17] y Centroamérica [16]. También en nuestra región se observan estudios muy cuidadosos de la problemática de congestión vehicular en ciudades como San Pablo en Brasil [14], Santiago de Chile [13], Medellín en Colombia [11] y otras, generando mucha información de diagnóstico sobre la situación imperante en cada una de estas ciudades. Buenos Aires no es una excepción; hay estudios muy serios encarados por gobiernos tendientes a buscar continuamente soluciones a los problemas de tránsito vehicular [19].

### 3 Objetivos y Alcances

El objetivo de este trabajo es modelar la sincronización de semáforos con una herramienta de simulación de muy bajo costo, en nuestro caso con la versión educativa de **Simul8**, un simulador de eventos discretos de propósitos generales. No tenemos referencia de problemas resueltos en Simul8 a nivel mundial sobre situaciones como la que tratamos este trabajo.

Como resultado posterior, aplicaremos el control de la semaforización a una avenida de la ciudad de Buenos Aires, llamada Avenida de Mayo, localizándola desde su inicio en las cercanías de Plaza de Mayo hasta su intersección con la principal avenida de la ciudad de Buenos Aires, la avenida 9 de Julio.

Este proyecto está limitado a simular una red pequeña, ubicada en el centro de Buenos Aires que incluye un cruce peatonal y varias calles transversales, pues el objetivo principal es mostrar cómo lograr una sincronización de semáforos y una pequeña aplicación a tránsito vehicular que puede ser aplicado a redes mayores.

A través de la recolección de datos sobre tiempos y densidad vehicular ajustaremos los tiempos de semaforización y circulación de vehículos para reproducir lo más cercano posible la situación real y poder estimar los parámetros relevantes de un problema de simulación que comentamos más adelante en este trabajo.

Una vez ajustado el modelo lo utilizaremos para predecir las principales variables afectadas a problemas de tránsito vehicular.

Existen herramientas mucho más precisas y sofisticadas especialmente desarrolladas para simular problemas de congestión de tráfico, tales como Paramics [20], VISUM[21], y otros que requieren de un nivel de conocimientos muy especializado para poder generar resultados próximos a la realidad. Sin duda que la interacción con estos simuladores en 2D y 3D produce efectos visuales muy atractivos pero fuera del efecto visual genera resultados numéricos comparables a Simul8 [22] u otros

simuladores de eventos discretos tales como Arena[23], Promodel[24], Extend[25], etc.

#### 4 La Gestión del Tránsito Vehicular vía Semáforos

El área de análisis de nuestro proyecto de sincronización de semáforos está reducida a lo visible en la siguiente figura tomada desde google maps [26].

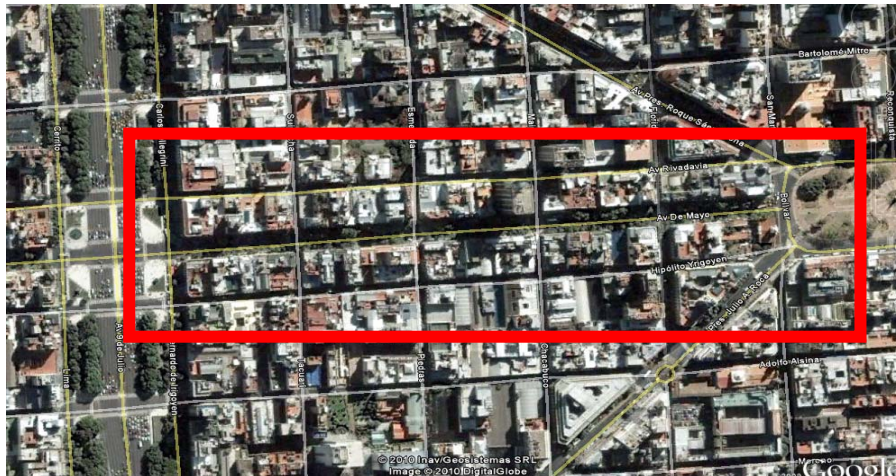


Fig. 1: Límites físicos del proyecto.

En esta pequeña área de aproximadamente 500 metros de largo por 100 metros de ancho existen instalados 27 semáforos y está delimitada por calle Bolívar al Este, Bernardo de Irigoyen al Oeste, Rivadavia al Norte e Hipólito Yrigoyen al Sur.

Solamente consideramos los semáforos de las intersecciones con Avenida de Mayo. Por simplicidad, hemos agrupado solamente 1 semáforo en cada intersección por considerar que la repetición de equipos en la misma intersección de una avenida de 5 carriles funcionan todos con la misma frecuencia y velocidad de paso.

De esta manera nuestro análisis se reduce a 11 semáforos ubicados según indica la figura 2 siguiente, donde indicamos mediante círculos rojos y verdes la ubicación de los semáforos en sentido longitudinal según avenida de mayo (color verde) y los semáforos de calles transversales (color rojo).

Las calles transversales son calles de un solo sentido de circulación (Chacabuco, Piedras, Tacuarí e Irigoyen) y una excepción que la constituye la calle transversal Perú que en realidad es un cruce peatonal de doble sentido, por ello hemos incluido aquí dos semáforos para representar el flujo de cada dirección.

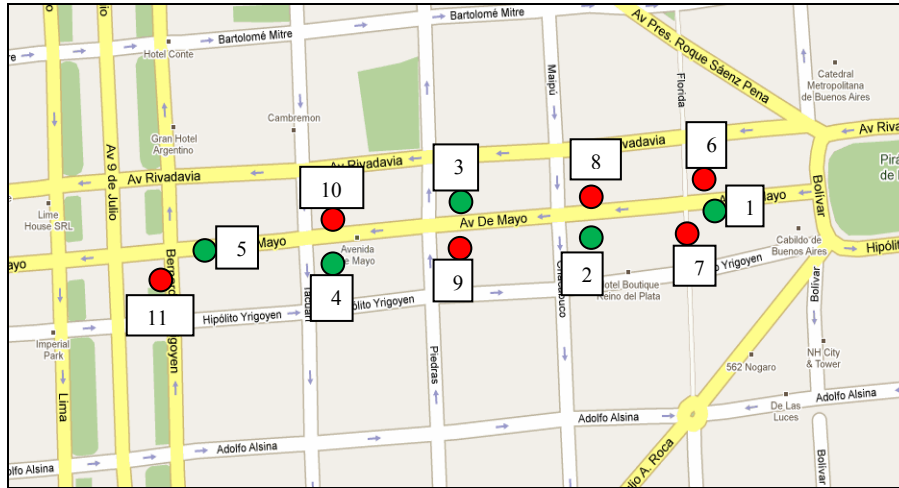


Fig. 2: Ubicación de los semáforos en el modelo de simulación

## 5 Recolección de Información

Algo que caracteriza particularmente a las grandes ciudades del hemisferio sur es la falta de información sobre la red vehicular. En nuestro caso, la falta de información de la duración de las señales (verde, ámbar o amarilla, roja) de cada uno de los semáforos de nuestra red simulada.

Esto motivó a que realizáramos nuestras propias mediciones de tiempo de paso de cada señal. Sus valores promedio de duración de la señal, pueden ser resumidos en la tabla siguiente, medidos en segundos.

Semáforo	Luz Verde	Luz Ambar	Luz Roja	Ubicación del Semáforo
1	55	2	52	Intersección Avda. de Mayo con Perú
2	52	2	53	Intersección Avda. de Mayo con Chacabuco
3	51	2	55	Intersección Avda. de Mayo con Piedras
4	49	2	56	Intersección Avda. de Mayo con Tacuarí
5	48	2	56	Intersección Avda. de Mayo con Irigoyen
6	48	2	58	Intersección Perú con Avda. de Mayo N-S
7	48	2	58	Intersección Perú con Avda. de Mayo S-N
8	47	2	58	Intersección Chacabuco con Avda. de Mayo
9	48	2	58	Intersección Piedras con Avda. de Mayo
10	48	2	56	Intersección Tacuarí con Avda. de Mayo
11	49	2	55	Intersección Irigoyen con Avda. de Mayo
Promedio	49.36	2	55.91	

Tabla 1: Identificación de los semáforos en el modelo

También la duración de la señal de paso (verde) o detención (roja) tiene mucha incidencia en el paso de vehículos en grandes avenidas. Es deseable que estos tiempos sean prolongados, pero produce efectos colaterales no tan deseables para las calles laterales. Por ello hemos medido los tiempos entre señales y calculado valores promedios. Estos se resumen en la tabla siguiente:

Desde Semáforo	Hacia Semáforo	Tiempo Promedio
1	2	12
2	3	12
3	4	9
4	5	15

Tabla 2: Tiempo entre señales verde de semáforos (valores en segundos)

Por otra parte además de los tiempos entre señales, es importante conocer la distancia entre señales, pues esto ayuda a determinar la velocidad promedio de circulación por la avenida libre de obstáculos (congestión). Estas distancias se resumen en la tabla siguiente.

Desde/Hacia	Semáforo 1	Semáforo 2	Semáforo 3	Semáforo 4	Semáforo 5
Ingreso	100	200	300	400	500
Semáforo 1		100	200	300	400
Semáforo 2			100	200	300
Semáforo 3				100	200
Semáforo 4					100

Tabla 3: Distancia entre semáforos (metros)

## 6 Desarrollo del Modelo de Simulación

Nuestro modelo como dijimos está basado en Simul8 versión académica y utilizando los elementos disponibles en el simulador hemos podido construir un modelo que representa el problema de la sincronización de semáforos.

Nuestra lógica fue simular separadamente las señales de semáforo en la avenida principal, Avda. de Mayo, manejando cada semáforo como una entidad independiente capaz de manejar las tres señales secuencialmente. Para ello y basándonos en los valores de la tabla 1 hemos reproducido bajo condiciones ideales el fenómeno de sincronización.

Para proveer el efecto de “onda verde” sobre la avenida principal, hemos utilizado la información de campo de tablas 1 a 3 para producir la secuencia de encendido de luces del mismo color con retardo de tiempos.

Al mismo momento que un semáforo está en una condición de verde, envía una señal al próximo semáforo con una demora calculada según valores de tabla 2 que debe cambiar su estado al mismo color, mientras tal vez el primer semáforo ha agotado el tiempo de paso de un color verde y comienza el proceso de detención. Este mecanismo de secuencia y demoras se ha repetido para todos los 5 semáforos simulados de nuestra avenida principal y podría ser extendido sin problemas a una red de mayor longitud.

El diseño según los elementos de Simul8 se observa en la figura siguiente:

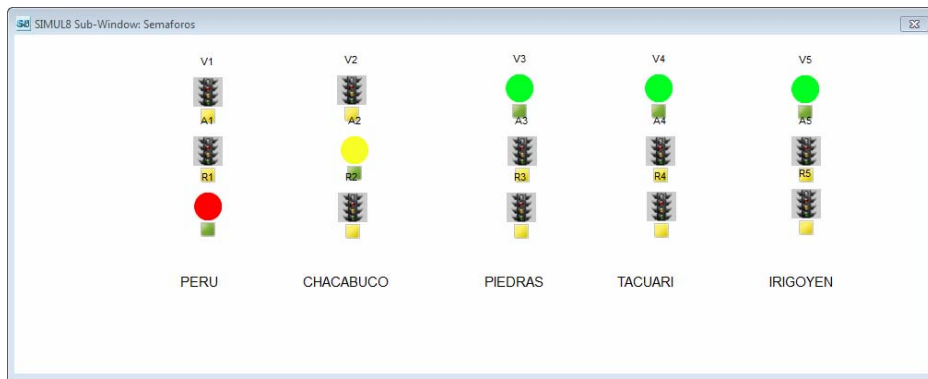


Fig. 3: Disposición de semáforos sobre avenida principal

De esta manera es posible de conseguir la sincronización de semáforos de una gran avenida.

Los semáforos de las calles laterales responden al estado de los semáforos de la avenida principal en el sentido que, mientras el semáforo de la avenida principal de una intersección está en un estado de color verde, los semáforos de las calles de las intersecciones están en color rojo e impiden el cruce transversal de vehículos hasta que el cambio de estado del semáforo sobre la avenida principal habilite la circulación cambiando su estado a color rojo.

Actuando de esta manera se resuelve el problema de sincronización de la avenida principal y puede actuarse sobre cada calle lateral “subiendo” en el sentido contrario a la circulación con el objetivo de facilitar la sincronización también sobre la o las calles laterales.

De una manera más ambiciosa podríamos extender nuestra red de sincronización a una región más extensa y lograríamos la optimización de la utilización de semáforos.

Para lograr en simul8 la sincronización de los semáforos principales sobre la Avenida de Mayo, usamos una lógica de una única transacción recuperada de un depósito ficticio con capacidad de retener una sola transacción. Esta transacción es dividida por replica en dos transacciones iguales. Una de ellas es enviada al primer work center que representa la señal verde del primer semáforo y la segunda es enviada a otro work center que representa el segundo semáforo y para este caso se indica una demora que representa el tiempo entre señales de la tabla 03 precedente.

Este esquema de replica se repite desde el segundo semáforo hacia los siguientes y de esta manera se logra el efecto de “onda verde” en cascada.

Como las distancias de nuestro modelo son largas (aproximadamente 500 metros) es lógico suponer que al momento de entrar el último semáforo en una señal verde el primer semáforo de la red este cambiando su señal a detención (rojo) e irá encadenando la señal de stop o parada de manera similar a la verde.

## **7 Limitaciones del Modelo**

Como dijimos, la intención de este trabajo es mostrar como la simulación discreta permite desarrollar una aplicación que posibilita lograr una sincronización de semáforos sobre una gran avenida facilitando de esta manera regular el flujo y la densidad de vehículos sobre la misma. Utilizando Simul8 y las posibilidades del mismo hemos construido un modelo. La limitación en nuestro trabajo es suponer que los semáforos trabajan en un modo ideal, esto es durante el tiempo de simulación no asumimos ninguna rotura o fenómeno aleatorio que modifique el funcionamiento de los semáforos, tales como cortes de luz o fenómenos climáticos similares.

Nuestra recolección de datos comprendió el horario entre las 10 horas y 14 horas de una semana del mes de marzo, representativa del tráfico normal sobre esta avenida de la Ciudad de Buenos Aires.

Como consecuencia de este primer modelo, hemos desarrollado una aplicación que muestra como la circulación vehicular puede ser regulada por una red de semáforos sincronizados. En el resto del trabajo comentamos como funciona esta aplicación.



## **8 Aplicación del Modelo**

Hemos desarrollado una aplicación a nuestro modelo de sincronización de semáforos incorporando tráfico vehicular a lo largo de la avenida principal y un conjunto de calles laterales. Nuestro modelo extendido puede apreciarse en la siguiente figura 04 donde mostramos solo los componentes principales.

En nuestra red simulada incorporamos 5 carriles sobre la avenida de Mayo (arteria principal) y tres carriles en cada una de las calles laterales, excluyendo el paso peatonal para el cual hemos supuesto 4 carriles peatonales en cada sentido.

También sobre la avenida de Mayo suponemos que algunos vehículos dejaran la arteria principal para continuar según la circulación, por una calle lateral y de la misma manera, algunos vehículos de las calles laterales podrán continuar su recorrido por la avenida principal.

De esta manera en cada esquina simulamos un flujo principal según el sentido se movimiento de vehículos y agregamos un caudal adicional por derivación de calles de las intersecciones. Esto complica un poco el modelo pero representa mejor la realidad del movimiento vehicular sobre nuestra pequeña red de tránsito.

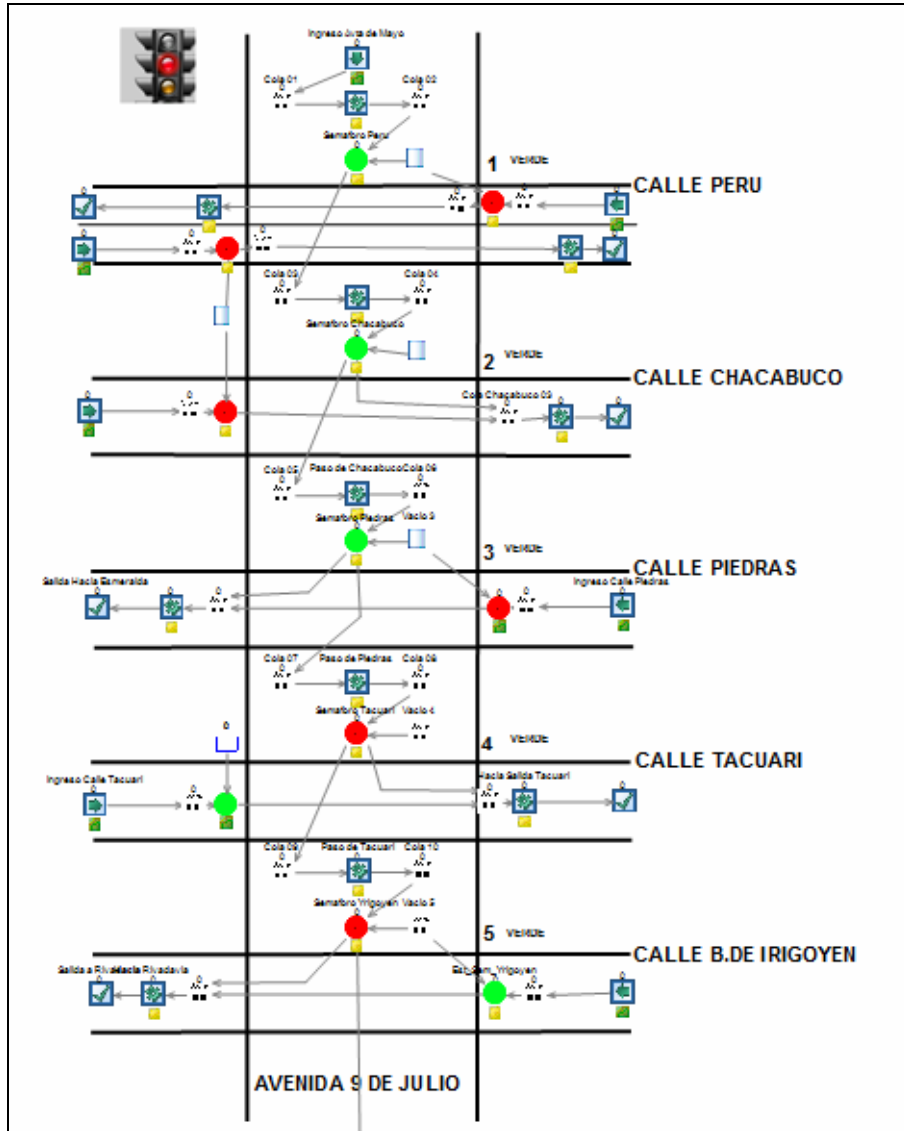


Fig. 4: Aplicación del modelo de semáforos

A través de la figura anterior observamos nuevos componentes que representan a través de entidades de Simul8, el tráfico vehicular en cada una de las calles que componen nuestra red.

Delante de cada semáforo hemos representado una serie de entidades (storages y work centers) para representar las demoras que tienen los vehículos desde el ingreso al comienzo de la calle hasta el final de la misma donde deberá detenerse o avanzar según la señal de semáforo que lo habilite.

## 9 Suposiciones del Modelo de Aplicación

Hemos asumido que los tiempos de circulación dentro de la calle son aleatorios, esto es, en nuestra aplicación los tiempos de circulación fueron estimados por observación directa sobre las calles de la red y en principio suponemos que los tiempos de permanencia dentro de la calle (entre dos semáforos ubicados en los extremos de la calle) que representa la demora de circulación son los mismos para los diferentes tipos de vehículos. Entendemos que esto puede representar una limitación pues no resulta lo mismo el tiempo para un vehículo particular, un micro de pasajeros, un camión o una unidad van. Pero si consideramos el promedio de permanencia en el tramo de red con un modelo de distribución resulta posible incluir los diferentes tiempos basados en supuestos probabilísticos.

Hemos medido la aparición de vehículos en cada uno de los puntos de acceso a la red y los valores promedios de nuestra medición de campo se resumen en la siguiente tabla. La mejor representación de la llegada de vehículos responde a una distribución exponencial.

	Vehículos por hora	Personas por Hora
Semáforo 1	1200	
Semáforo 2		
Semáforo 3		
Semáforo 4		
Semáforo 5		
Semáforo 6		750 <sup>3</sup>
Semáforo 7		900 <sup>4</sup>
Semáforo 8	700	
Semáforo 9	650	
Semáforo 10	750	
Semáforo 11	900	

Tabla 4: Cantidad de vehículos por hora promedio que llegan a la red

También es lógico suponer que no todos los vehículos siguen su recorrido en línea recta hasta el final de su supuesta circulación, sino que existe un determinado porcentaje de vehículos que no continua en el sentido de circulación normal, sino que decide unirse al flujo de la avenida principal o una calle lateral. En base a ello hemos

---

<sup>3</sup> Tráfico Peatonal en Dirección Norte-Sur

<sup>4</sup> Tráfico Peatonal en Dirección Sur-Norte

medido la proporción o porcentaje del flujo ingresante que resultará derivado en el sentido transversal de circulación.

Estos valores porcentuales respecto del flujo principal se resumen en la tabla siguiente:

Semáforo	1	2	3	4	5	6	7	8	9	10	11
1											
2								10%			
3									15%		
4										30%	
5											15%
6											
7											
8		20%									
9			30%								
10				20%							
11					15%						

Tabla 5: Proporción de vehículos que deriva en sentido transversal de circulación

Nota: Un valor de 10% en la intersección 2-8 significa que 10% del tráfico circulando según la dirección del semáforo 2 (Avenida de Mayo), continuará su recorrido en la dirección del semáforo 8 (Calle Chacabuco) y el 90% restante continua su dirección original. El resto de valores tiene igual interpretación.

Existe un gran porcentaje de colectivos de pasajeros que continúan por la calle Tacuarí hacia el sur. De la misma manera un gran porcentaje de colectivos de pasajeros doblan en la intersección Chacabuco con Avenida de Mayo y continúan su recorrido por esta última.

Con todos estos valores hemos definido las variables supuestas de nuestro modelo y verificado que no presenten inconsistencias y obtuvimos un modelo depurado con el cual es posible ensayar diferentes situaciones de tránsito y problemas de congestión.

## 10 Comprobación del Modelo

Para comprobar la veracidad de nuestro modelo de simulación hemos definido como tiempo de simulación cuatro horas, con un periodo de estabilización de 1 hora a fin de estabilizar el sistema antes de comenzar a recolectar información relevante y evitar las fluctuaciones de inicio de simulación hasta alcanzar un estado de régimen satisfactorio.

Los modelos de distribución que hemos adoptado reproducen bastante bien la cantidad de vehículos por hora que llegan a la red con lo cual podemos estimar que la densidad de flujo a lo largo del tiempo podría ser utilizada como generador de vehículos en la red.

Comprobamos que los tiempos apertura de luces de semáforos están razonablemente representados por nuestros valores empíricos.

Con todo ello podemos asegurar que nuestro modelo reproduce bastante aproximada una realidad totalmente aleatoria dentro de unos horarios considerados normales (10:00 AM a 14:00AM), fuera de los horarios pico.

## **11 Resultados del Modelo**

Como resultado de un simulación equivalente a dos horas de circulación de tránsito observamos que el tiempo promedio que un vehículo tarda en recorrer la avenida principal es de 288 segundos (4.8 minutos) con tiempos mínimos de 180 segundos (3 minutos) y un tiempo máximo de 380 segundos (6.3 minutos). Aproximadamente el 68% de los vehículos permanece en la avenida principal durante un tiempo mínimo de 300 segundos (5 minutos), lo cual indica que se desplazan a una velocidad promedio de 6 km/hora.

Si consideramos los tiempos de luz verde entre semáforos, los vehículos para no tener problemas de congestión deberían desplazarse a 30 km/hora y considerando el efecto de “onda verde”, un vehículo para recorrer los 500 metros de nuestra red debería demorar en promedio 60 segundos (1 minuto). En nuestro modelo, aun con onda verde la demora en recorrer los 500 metros de nuestra red es 5 veces mayor (o más), lo que demuestra un gran problema de congestión de tránsito, que es lo que ocurre realmente.

Hemos supuesto que los vehículos permanecen dentro de una calle de la avenida principal un tiempo que varía entre 20 y 60 segundos según una distribución uniforme como el necesario para desplazarse desde el inicio de la calle hasta que resulta detenido por la cola debido al semáforo que impide circular. Este tiempo resulta razonable porque contempla valores extremos de calle sin demora o calle muy congestionada.

Con estos valores de tiempo de permanencia en la calle hasta que debe detenerse o continuar la marcha según el semáforo, el sistema está informando que en promedio existen 15 vehículos en cada calle de la principal avenida esperando poder continuar. Si consideramos un promedio de 5 metros por vehículo, cada calle tiene una cola de espera en el semáforo equivalente al 75% de su longitud. Este hecho fue observado durante la recolección de datos sobre el sistema real.

## **12 Perspectivas del Modelo**

El modelo tiene mucha flexibilidad en el sentido que las principales variables de operación como son las tasas o velocidades de flujo de ingreso de vehículos puede ser operadas mediante la modificación de una matriz de datos de entrada, al igual que los tiempos de duración de señales de semáforos, las duraciones entre señales idénticas en el fin de cada calle, la proporción de vehículos que abandona la calle principal y otras variables de importancia.

Forzando el modelo a valores muy altos de flujo de llegada de vehículos a la red incrementa los tiempos de espera, lo cual hace que todo el sistema resulte inestable, es decir, el problema de congestión se potencia e incrementa los tiempos de demora por vehículo sobre la red.

Estos tiempos extremos, considerados en horarios “pico” ocurren durante periodos cortos dos veces por día, en horarios de llegada y salida de trabajos de los conductores. En estos horarios, la red resulta insuficiente para manejar el caudal de vehículos que puede incrementarse en más del 50% sobre los valores promedio de la tabla 04.

Además el modelo permite que podamos diferenciar los tipos de vehículos según una categoría que podría variar entre micros de pasajeros, taxis, vehículos particulares y vehículos de carga mediana.

## **13 Aplicabilidad del Modelo**

El esquema mostrado en la figura 04 nos muestra que el modelo de este trabajo puede extenderse en ambos sentidos, en el sentido longitudinal para agregar más intersecciones de semáforos sobre la avenida principal (Avenida de Mayo) y en sentido transversal para agregar más intersecciones o mas unidades (calles) de las

arterias laterales; es más la red pueda ser tan grande y compleja como las posibilidades del modelo lo permitan.

También resulta posible con Simul8 agregar eventos aleatorios que pueden modificar el funcionamiento armónico de la red. Estos eventos pueden significar por ejemplo: roturas de algunos semáforos, algún accidente de tráfico que limite la cantidad de carriles disponibles, una reparación vial, o una manifestación social que puede impedir la circulación vial en el sentido principal pero puede optarse por calles laterales que se incorporarían a la red simulada en la medida que resulte necesario su utilización.

La flexibilidad que permite un simulador como Simul8 es muy amplia por cuanto pueden programarse eventos aleatorios que dependan heurísticamente de la evolución de la simulación, incorporarse a la misma durante un tiempo establecido y desaparecer para continuar la evolución normal de la simulación.

Sin duda un modelo de este tipo permite ser adaptado a muchas configuraciones de red.

## 14 Críticas al Modelo

Pensamos en un primer momento en utilizar conveyors (equivalentes a cintas transportadoras) en Simul8 para representar la demora de cada vehículo sobre un carril desde el inicio de la cuadra hasta el final de la misma, pero desistimos por cuanto agregaba mucha complejidad al modelo con tantas entidades de conveyors a definir. En su reemplazo hemos utilizado storages para representar la demora o permanencia de un vehículo dentro de la calle. Usamos la variable dentro de Storages “Shelf Life” (tiempo de permanencia en cola) como una llamada a través de Visual Logic a una función de distribución para representar esta demora. Esta funcionalidad se resume en la figura siguiente:

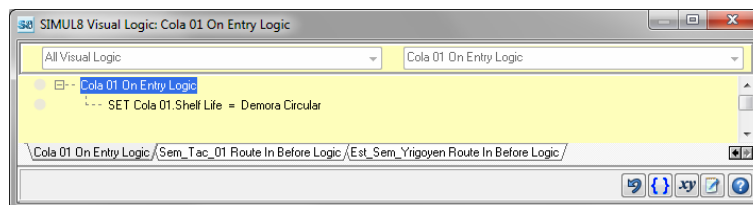


Fig. 5 – Lógica de Tiempo de Permanencia en una Calle

Además hemos supuesto que la función de distribución (Uniforme (20,50)) es aplicable a todos los vehículos independientemente de su tamaño o posición.

También hemos asumido dentro del modelo que los vehículos no se detienen en su marcha excepto cuando deben hacerlo por una señal de stop (roja). Esto puede representar una restricción para las paradas de micros de pasajeros que se detienen para carga y descarga de pasajeros, interrumpiendo un carril o los taxis que pueden detenerse por unos segundos para también, carga y descarga de pasajeros.

Agregar estos eventos implica una complejidad adicional, posible de implementar en simul8, pero creemos que no justifica el esfuerzo adicional para tal grado de detalle.

Correr este modelo en la versión Profesional de Simul8 permitiría una mejor visualización de las entidades (vehículos) en la red que si bien no modificara resultados, agrega una visualización que facilita su comprensión.

## **15 Conclusiones**

Hemos desarrollado un modelo de diagnóstico de problemas de congestión de tránsito utilizando simul8, basado en el manejo de señales de tráfico (semáforos), los cuales mediante un proceso de sincronización permiten que el movimiento de los vehículos sobre nuestra red simulada resulten predecibles, esto es podemos manejar las variables del modelo a voluntad para producir mejoras en la circulación del tránsito sobre la avenida principal.

El principal problema que detectamos es que el tiempo entre señales del mismo color es muy corto (promedio 12 segundos), lo cual produce que sobre una calle con muchos vehículos, este tiempo no resulte suficiente para que un vehículo desde su inercia en su posición en una cola de espera hasta llegar a cruzar la intersección. Consideramos que un vehículo para salir de su inercia necesita entre 3 y 5 segundos, con lo cual si tuviera que recorrer unos 100 metros aproximadamente, necesitaría moverse con una velocidad de 30 km por hora, cuando según nuestro modelo los vehículos se están moviendo con una velocidad promedio de 6 km por hora.

Probamos duplicar el tiempo de corte entre señales del mismo color de 12 a 25 segundos promedio y logramos que mayor cantidad de vehículos circulen por la red.

El segundo tema es la duración de señal de paso (verde) o stop (rojo), debería incrementarse a un valor de 60 segundos o mayor. Hemos probado con un tiempo uniforme de 60 segundos para todas las señales de paso y stop sobre la avenida



principal y conseguimos algunas mejoras sobre disminución de tiempo de permanencia dentro de la red pero complica el movimiento de las calles laterales, las cuales por el hecho de facilitar el movimiento sobre la avenida principal, produce una mayor cantidad de vehículos en las calles laterales esperando paso.

Con estas variables y mas la discriminación por tipo de vehículo, el modelo que hemos desarrollado permite análisis más complejos sobre una red y permitiría ensayar alternativas desde poco practicas hasta algunas muy buenas y luego decidir la factibilidad de su implementación

## 16 Referencias y Bibliografía

1. J. Hauge, K. Paige ,”Learning Simul8: The complete guide. 2nd Edition”, Plainvu Publishers
2. Robert Lane, T. Powell, P Smith ,”Planificación Analítica del Transporte”, Nuevo Urbanismo, 1973
3. Julián Riviera, “Análisis por micro simulación de las mini rotondas urbanas”, Ingeniería, Revista Académica de la FI-UADY, 12-3 (2008) 33-41
4. Roberto Agosta, “Experiencia de aplicación de modelos de transporte: simulación de transito urbano”, VI Congreso Argentino de Enseñanza de la Ingeniería, Resúmenes (2008)
5. Stephen Cragg, “How micro simulation modeling can address the real-world problems of navigation in congested networks”, Traffic Engineering & Control, vol 48 (03/2007), 123-126
6. Stephen Druitt, James Laird, “Edinburgh City Centre: A micro simulation case study”, Traffic Engineering & Control, 40 (2), pp72-76
7. Matti Pursula, “Simulation of Traffic Systems – an overview”, Journal of Geographical Information and Decision Analysis, vol 13 (1), pp. 1-8, 1999
8. Daniel Giosa, “Sistema avanzado de información a viajeros aplicados a la ciudad de Montevideo”, Revista Ingeniería Informática, 12 (04/2006)
9. Ana Contreras, “Optimización del tráfico vehicular en la intersección de dos calles urbanas”, 6to Congreso Internacional de Computo en Optimización y Software, 2008, Cuernavaca, Estado de Morelos, México
10. John Taplin, “Simulation Models of Traffic Flow”, disponible en <http://www.esc.auckland.ac.nz/Organizations/ORSNZ/comf34/PDFs/Taplin.pdf>
11. Daniel Robles, “Control y simulación de tráfico urbano en Colombia: estado del arte”, Revista de Ingeniería Universidad de los Andes, Vol. 29 (5), 2009, pp. 59-69
12. Richard Allsop, Juan Coeymans, “La gestión de tráfico: de la intuición a la simulación”, EURE, Revista Latinoamericana de Estudios Urbanos Regionales, Vol. 12 (33), 1985, pp. 33-48
13. “Modelación y simulación de trafico de un eje vial con flujo significativo de buses”, Tesis Ingeniería, Arturo Didier, Pontificia Universidad Católica de Chile,

14. Ana Barros, Paulo Silva, "Transport mobility at the university of Brasilia, Brazil", Proceeding of the 7th international space syntax symposium. Stocholm, 2009
15. Daniel Jaramillo Ramírez, "Simulación y Control de Tráfico Vehicular por Semaforización", Tesis, Universidad Pontificia Bolivariana, 2005
16. Angélica Lozano, Vicente Torres, "Tráfico Vehicular en zonas urbanas", Revista Ciencias, Vol. 70 (4), pp. 34-45
17. Tom Maze, Ali Kamyab, "Simulation and analysis of arterial traffic operations along the us 61 corridor in Burlington, Iowa, final report", Center for Transportation Research and Education Iowa State University", 1998
18. F. Mayorano, J. D'Amato, "Prototipo de simulador de tráfico vehicular", Conicet Argentina, Universidad Nacional del Centro, Tandil, Facultad de Ingeniería, 2008
19. Link  
[http://www.buenosaires.gov.ar/areas/planeamiento\\_obras/transito/?menu\\_id=20995](http://www.buenosaires.gov.ar/areas/planeamiento_obras/transito/?menu_id=20995)
20. Link <http://www.paramics-online.com/>
21. Link <http://www.ptvamerica.com/software/ptv-vision/visum/>
22. Link <http://www.simu8.com>
23. Link <http://www.arenasimulation.com/>
24. Link <http://www.promodel.com/>
25. Link <http://www.extendsim.com/>
26. Link <http://maps.google.com.ar/maps?ct=reset>