

# UN BIODIGESTOR DE BOÑIGAS DE CABRA CALEFACCIONADO CON COLECTORES PLANOS

María Torres Deluigi y Jorge Follari  
Laboratorio de Energía Solar, U.N.S.L.  
Chacabuco y Pedernera. San Luis. 5700. E-Mail: charo@unsl.edu.ar

## RESUMEN

En este trabajo se presenta el diseño de un biodigestor cuya materia orgánica consiste de boñigas de cabra. De acuerdo a la cantidad de materia diaria disponible se lo dimensiona. Se establece el punto de trabajo del mismo. Se presenta el colector solar plano dimensionado para calefaccionarlo. Se hace un análisis de costos tanto del digestor como del colector.

## INTRODUCCION

A 40 km de la ciudad de San Luis se encuentra una localidad serrana llamada Villa de la Quebrada, en ella funciona una fábrica de quesos de cabra. Esta forma parte de un Plan Provincial que se repite en otros lugares entre cuyos objetivos se encuentran el mejoramiento de la especie y la utilización de la leche.

La majada de la fábrica está integrada por 40 cabras, casi la mitad de las cuales son adultas y llegan a pesar 25-30 kg. Las cabras están alojadas en un establo situado dentro del predio de la fábrica. Este establo cuenta con una parte cubierta que tiene piso de cemento y, de patios anexos con piso de tierra. En la parte techada están colocadas las pesebreras y, en general, los animales suelen pernoctar allí de modo que, permanecen en este lugar la tercera parte del día. Esta parte del establo se limpia diariamente y el estiércol reunido se almacena en parvas sin darle un uso determinado, salvo que ocasionalmente algún vecino lo solicite para abonar la tierra. Respecto al suero que se produce en la fabricación de quesos, no se desperdicia sino que, lo solicitan los productores abastecedores para alimentar a cerdos, chivitos y perros. Consecuentemente, la única materia orgánica disponible en la fábrica es el estiércol de cabra (9 kg diarios). Se resolvió entonces diseñar un biodigestor hindú para tales recursos. Las ventajas de tal tipo de biodigestor son su versatilidad, duración (vida útil 10 años) y posibilidad de almacenar el biogas generado a presión constante durante todo el día y ser consumido en momentos claves (cocción de productos). El gas producido podría reemplazar al gas envasado que se utiliza en la cocción necesaria para la elaboración de los productos de la fábrica. El efecto demostrativo, de la construcción y funcionamiento del digestor diseñado, tendría real importancia por su repercusión en los pobladores de la localidad y en los pobladores rurales aislados que diariamente abastecen de leche a la fábrica.

El metano merece especial atención como fuente de combustible limpio. Los fermentadores de excrementos en el campo permiten la obtención de biogas (CH<sub>4</sub> 69-70%, CO<sub>2</sub> 30-40%, H<sub>2</sub> 5-10%, N<sub>2</sub> 4-6%, H<sub>2</sub>S trazas) como fuente energética para usos domésticos y agrícolas, con una eficiencia de 35-50% [Monroy O. and Viniegra G, 1990].

## PROPIEDADES DEL ESTIERCOL DE CABRA

Considerando que el estiércol de cabra es bastante similar al de ovino y ante la ausencia de datos específicos del primero en la bibliografía consultada, se decidió trabajar con los datos característicos de este último. En la siguiente tabla se muestran algunas propiedades del estiércol de ovinos de engorde [E.P. Taiganides, 1980].

Propiedad	Kg / 100 kg de peso vivo/día
Excrementos húmedos	3.6
Total sólido	1.07
Contenido de humedad	70.3 %
Total sólidos volátiles	0.91
Total nitrógeno	4.0

Tabla 1: Propiedades de los excrementos de ovinos.

La majada totaliza entre adultos y jóvenes ~750 Kg de peso vivo que, de acuerdo a la Tabla 1, producen 27 kg/día de excrementos húmedos de los cuales se recolecta sólo la tercera parte lo que, concuerda perfectamente con los 9 kg diarios ya mencionados. Se supone que la relación Carbono / Nitrógeno es de 8, es decir es menor que el de estiércol de vaca (C/N= 18). Una relación C/N de alrededor de 16/1 se considera óptima para una buena producción de gas y para una fermentación estable de los excrementos animales, la relación no debe superar 30/1 [E.P. Taiganides, 1980].

## CALCULO DEL VOLUMEN DEL DIGESTOR

El volumen de un digestor hindú está dado, según Prasad et al (1974), por la expresión (1), en la cual C es la capacidad deseada de la planta en biogas por día (m<sup>3</sup>); R es la relación estiércol húmedo a estiércol seco; D es el peso de agua añadida cada unidad de peso de estiércol húmedo; t<sub>f</sub> es el tiempo de fermentación en días; Y es el gas producido por unidad de peso de estiércol seco(m<sup>3</sup>/kg); d es la densidad de la mezcla estiércol-agua (kg/ m<sup>3</sup>).

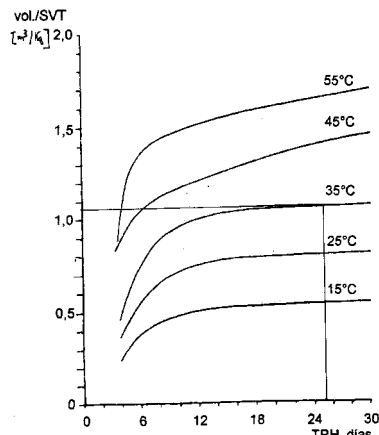
$$V = \left( \frac{C \cdot R \cdot (1 + D)}{Y \cdot d} \right) \cdot t_f \quad (1)$$

**Temperatura de Trabajo:** la temperatura para la digestión anaeróbica varía entre 10 y 60°C, las dos temperaturas óptimas son la mesófila (30-40°C) y la termófila (45-60 °C). Casi todos los digestores funcionan dentro de los límites de temperaturas mesófilas ya que resultan más fáciles de alcanzar, por lo que se decidió trabajar a 35°C que es la temperatura óptima para la digestión[E.P. Taiganides, 1980]

**Sólidos Totales:** Teniendo en cuenta los valores de la Tabla 1 y que el peso húmedo disponible por día es de 9kg, la cantidad de sólidos totales que se obtiene es ST= 2.675 kg.

**Sólidos Volátiles Totales:** Operando de manera similar al modo como se calculó los ST, tenemos que SVT = 2.275 kg.

**Capacidad de la planta de biogas por día:**



En la Figura 1 se muestran las relaciones típicas que existen entre la producción de gas y la temperatura de funcionamiento con diferentes duraciones de retención (TRH). En dicha Figura se observa que a temperatura baja, por ejemplo 15°C, la producción de gas por unidad de materia orgánica es la mitad que a 35°C y una cuarta parte que a 55°C. Aun cuando el nivel de temperatura sea importante, los cambios de temperatura del digestor son más críticos. Las bacterias productoras de metano son sensibles a los cambios repentinos de temperatura. Una disminución de sólo unos pocos grados de la temperatura a la cual el cultivo de las bacterias productoras de metano ha venido trabajando, suele interrumpir la producción de gas sin afectar en absoluto a la producción de ácidos. Esto puede provocar una peligrosa acumulación de ácidos. En nuestro caso, para 35°C y un tiempo de retención de 25 días obtenemos 1.07 m³/kg para la relación vol./SVT. Por lo tanto el volumen de gas es C=2.4 m³/día

Figura 1: Producción de gas a diferentes temperaturas de funcionamiento y tiempos de retención. Fuente: E.P. Taiganides, 1980.

**Relación de estiércol húmedo a estiércol seco:** De la Tabla 1 se obtiene R=3.6/1.07=3.36.

**Peso de agua añadida a cada unidad de peso de estiércol húmedo:** Para lograr mantener una concentración de sólidos del 8%, a los 9 kg de estiércol húmedo le debemos agregar 23.5 lts de agua. Por lo tanto el agua añadida a cada unidad de peso húmedo está dada por: 23.5/9.

**Tiempo de fermentación en días:** Se eligió de 25 días.

**Gas producido por unidad de peso de estiércol seco:** Y= C/ST = 0.90 m³ /kg.

**Densidad de la mezcla estiércol-agua:** Se considera igual a 1100kg/ m³

Finalmente se calculó el volumen resultando V= 0.735 m³. Si sobredimensionamos en un 40% el volúmen resulta 1 m³.

**CALCULO DE LA VELOCIDAD DE CARGA**

La velocidad de carga volumétrica (llamada indistintamente “L” y “VCV”), se obtiene a partir de la siguiente expresión:

$$L = \frac{C}{(Y \cdot V)} \quad (2)$$

Resultando para nuestro digestor una velocidad de 3.6 kg m<sup>-3</sup> \* día<sup>-1</sup>, que corresponde a uno de gran velocidad por lo que debe ser perfectamente agitado. En la Figura 2 se muestra como varía la concentración de sólidos volátiles con la velocidad de carga. En nuestro caso la concentración porcentual de Sólidos volátiles (TSV) en el peso húmedo es de 7. En la misma Figura se señala aproximadamente el punto de trabajo del digestor. Se puede observar que corresponde a uno de gran velocidad. El número de animales necesarios para tal régimen de funcionamiento y para las dimensiones previstas (1 m³) es: 7 cerdos magros, 90 ponedoras o 7 bovinos suponiendo que se recoge el 70% de los TSV y que el peso vivo medio es de 60kg para los cerdos, 2 kg para gallinas y 500kg para bovinos.

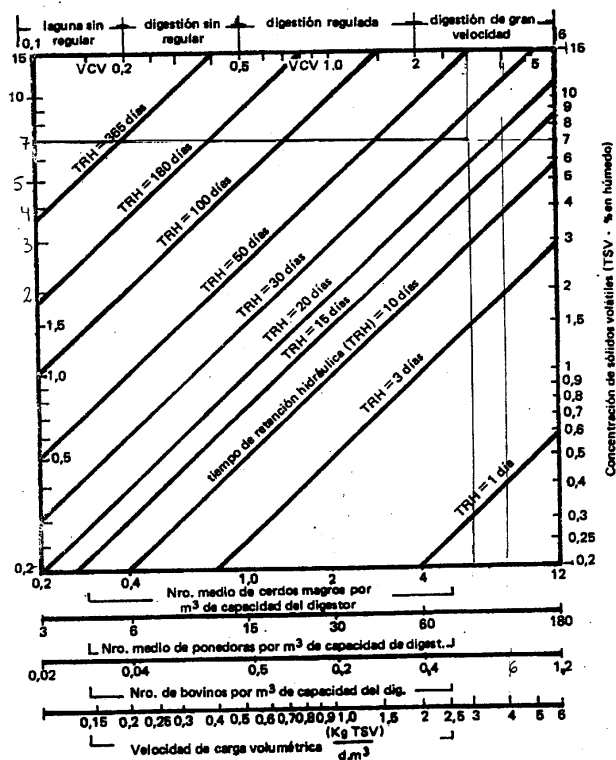


Figura 2: Capacidad de un digestor recolectando el 70% del estiércol de cerdos de 60 Kg, gallinas de 2 Kg o vacunos de 500Kg. Fuente: E.P. Taiganides, 1980.

## MATERIALES Y DIMENSIONAMIENTO

Con la intención de abaratar costos y, teniendo en cuenta el volumen calculado para el biodigestor, resultó ser una excelente posibilidad el utilizar, como cámara de digestión, un tanque de fibrocemento de 1000 lts de los que se comercializan en el mercado. Con igual propósito, consideramos que las cámaras de carga y descarga pueden ser piletas de plástico reforzado que, también se consiguen en el mercado.

La campana del biodigestor tendría el caño centrador necesario fijo a la misma y, ambos serían de acero inoxidable. También el caño soporte y de salida sería de acero inoxidable. La propuesta de tal material se debe a que, se dispone del equipo metalúrgico necesario para la construcción. La elección de los materiales estuvo restringida a aquellos que no resultarían deteriorados por los ácidos propios del proceso de formación de biogas. La corrosión es un problema serio para la exposición de metales al sulfuro de hidrógeno y a los ácidos orgánicos que ya están presentes en la materia orgánica o se forman durante la fermentación. El costo puede ser razonable usando espesores pequeños y se realiza a medida, soldándole los amarres necesarios.

Las dimensiones y la configuración se muestran en el esquema de la Figura 3. En la misma se incluye una trampa de agua, la cual es necesaria porque el biogas generado se produce en un medio acuoso saturado de humedad. Si la temperatura desciende durante el trayecto hacia el consumo, el agua condensará por lo que, la trampa de agua se coloca en la parte más baja de la cañería.

El sistema mecánico de mezclado consiste en ocho sogas de polietileno fijas por el extremo superior a los amarres de la campana y dispuestas en una configuración de cruz. En los extremos inferiores se sujetarán piedras a diferentes alturas. Los largos de las sogas deben ser regulables. La campana tendrá una manivela que permita hacerla girar y realizar el consecuente mezclado.

Para que el mezclado resulte efectivo todos los contenidos del digestor tienen que mantenerse en suspensión, lo que permite que los microorganismos estén permanentemente en contacto con el alimento. Además un mezclado completo evita la formación de capas de espuma en la parte superior y de una capa de lodo en el fondo del digestor. Asimismo, la concentración de agentes inhibidores (tales como metales tóxicos y productos inhibidores intermedios) se mantiene a niveles mínimos. Con los digestores, cuyo contenido está perfectamente mezclado en todo momento, se obtiene una digestión de gran velocidad, lo que da por resultado una mejor reducción de las materias volátiles (TSV), grandes rendimientos de gas por unidad de TSV y un elevado contenido de energía en el gas (70% de CH<sub>4</sub>) (E.P. Taiganides, 1980).

Una vez que el digestor se pone en funcionamiento (con un inóculo adecuado), los parámetros que hay que vigilar son: los ácidos volátiles, el pH, la producción de gas y la calidad del mismo.

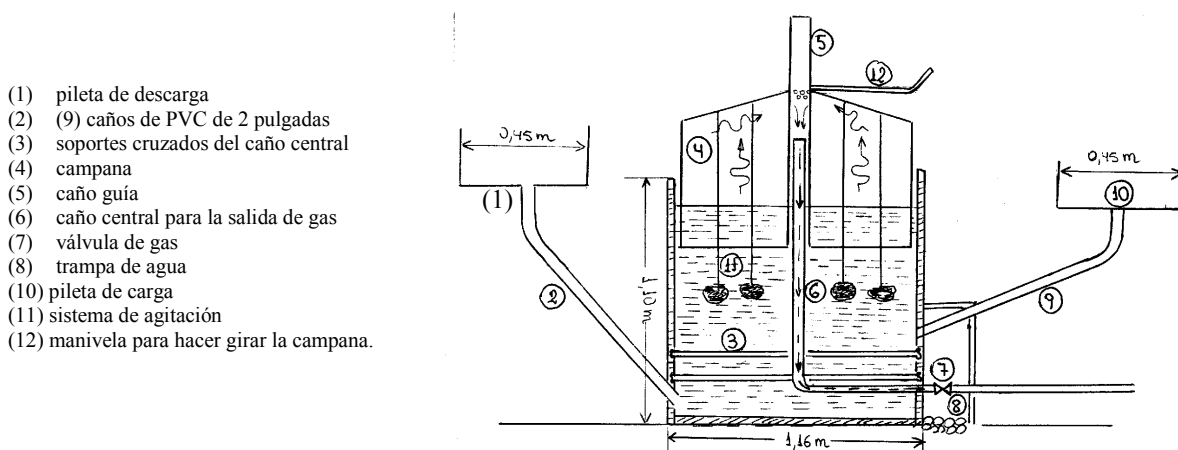


Figura 3: Dimensionamiento del biodigestor hindú

## COSTOS DEL BIODIGESTOR

Los costos estimados se presentan en la Tabla 2. Para reducir el costo del biodigestor se puede eliminar el caño centrador de la campana y el caño soporte. El gas saldría directamente por la parte superior de la campana. De esta manera el costo se reduce a \$280 como se muestra en la misma tabla.

Partes	Costos (\$)	Costos (\$)
Campana(60cm altura) de acero inox.	120	120
caño centrador de acero inox.	60	----
Caño soporte (1.5m), y salida de gas de acero inoxidable	35	----
Tanque de fibrocemento	100	100
Caños PVC de 2" (3 m), uniones, codos, pegamento.	20	20
2 piletas de plástico reforzado de 50 lts c/u	40	40
<b>Costo total</b>	<b>\$ 375</b>	<b>\$ 280</b>

Tabla 2: costo estimado del biodigestor con caño centrador y caño soporte y, con campana simple.

## CALENTAMIENTO

Para poder alcanzar la temperatura de trabajo (35°C) se pensó en calentar el agua utilizando un Colector Solar Plano, esto es razonable debido a los niveles de Radiación Solar diaria que inciden en la zona de emplazamiento del biodigestor. En la Tabla 4 se dan los valores de, irradiación solar media, temperaturas del aire, temperaturas del agua y de la tierra, en las diferentes estaciones del año.

Estación	Irrad. solar media horiz. (MJ/(m <sup>2</sup> día))	Temp. media aire (°C)	Temp. media agua corriente. (°C)	Temp. media superficie tierra (°C)
Otoño	14	17	18	19
Invierno	9	9	11	9
Primavera	14	17	18	19
verano	25	23	23	23

Tabla 3: Valores de irradiación y temperaturas en cada estación para Villa de la Quebrada.

Como nos interesa disminuir las pérdidas de calor del digestor, es conveniente aislarlo térmicamente con 5 cm poliestireno expandido. En el tanque se ubicaría el poliestireno expandido por fuera, mientras que en la campana por dentro.

Para poder dimensionar el colector se debió tener en cuenta las pérdidas térmicas del digestor y, sumarlas a la energía necesaria para calentar los 23.5 lts de agua a una temperatura de 35 °C. Luego, igualando esta energía (para el caso más desfavorable: invierno) a la captada por el colector, se dedujo el área del mismo, resultando de 3.15 m<sup>2</sup>.

En primavera, en otoño y sobre todo en verano se dispondría de más agua caliente que la necesaria; la misma podrá utilizarse para tareas de lavado de elementos usados en la fabricación del queso o aseo personal.

### DISEÑO Y COSTOS DEL COLECTOR

Se pensó en construir por razones de economía un colector horizontal tipo batea cuya caja fuera de madera aglomerada con desechos de tetrabreak, que no absorbe humedad y no se deteriora al sol. Se cubriría dicha caja por dentro con una capa de poliestireno expandido de 4 cm de espesor y, encima se colocaría cubriendo todo el interior de la caja un polietileno negro de 200 micrones. La cubierta del colector consistiría de dos capas de polietileno transparente estabilizado para UV, como se muestra en la Figura 4, una flotando sobre el agua y la otra 4 cm por encima.

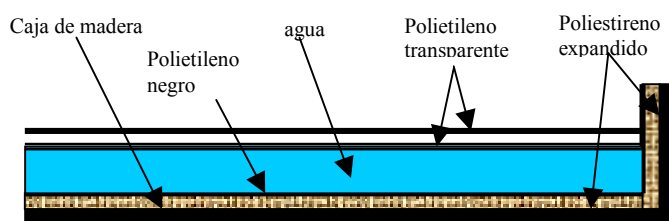


Figura 4: Colector Plano Económico

En la tabla 4 se detallan los costos del colector.

Partes	Precio(\$)
caja de madera aglomerada de 3.15 m <sup>2</sup>	25
poliestireno expandido	13
polietileno negro y transparente	18
armado	13
<b>total</b>	<b>\$ 69</b>

Tabla 4: costos del colector.

### CONCLUSIONES

Se espera que este diseño pueda proveer de gas a los puestos de cría de cabra que se encuentran en lugares que no disponen de gas natural. La producción de 2.4 m<sup>3</sup> de gas diario nos permite obtener 1.68 m<sup>3</sup> de metano, o sea 65,3 MJ que equivalen a 1.45 Kg de propano butano. O sea que la producción de metano sería equivalente en el mes a un uso de 43,5 Kg de propano-butano que es prácticamente un tubo grande por mes (el consumo medio mensual de una familia).

El costo medio de un tubo es de \$40, lo que muestra que el costo del digestor puede amortizarse en menos de un año.

Será propuesta la construcción concreta de este biodigestor para el tambo de la Villa de la Quebrada, a la administración del Plan caprino (ente del Estado Provincial).

### REFERENCIAS

Monroy O. and Viniegra G. *Bioteología para el aprovechamiento de los desperdicios orgánicos*. México, AGT Editor 1990, pp. 65-95.

Prasad C. R., Krishna Prasad K, Reddy A., *Biogas plants: prospects, problems and tasks*. Economic and Political Weekly Special number august 1974, pp 1347-1364.

Taiganides E.P., *Biogas: recuperación de energía de los excrementos animales*, Zootecnia, N° 35, pp 2-12, 1980.