

## Aplicando metodologí@egov para evaluar tres sitios web de provincias argentinas

Marcelo Castro

Facultad de Ingeniería, Universidad Nacional de Jujuy  
Ítalo Palanca N° 10, San Salvador de Jujuy, Jujuy, Argentina  
mcastro.fi.unju@gmail.com

**RESUMEN** El presente trabajo tiene como objetivo principal aplicar metodologí@egov “Metodología de evaluación de las propiedades y atributos propios de sitios de gobierno electrónico” para evaluar sitios web de tres gobiernos provinciales de la República Argentina. La citada metodología utiliza un conjunto de atributos para la característica de Funcionalidad específica del dominio y permite evaluar cualquier sitio web de Gobierno Electrónico que se quiera desarrollar o que se encuentre en producción, es decir que propone una cantidad mínima de servicios que debería contener un sitio web de alguna institución pública perteneciente a cualquiera de los Poderes y jurisdicciones del Estado.

**Palabras clave:** e\_government, e\_services, Ingeniería Web

### 1 Introducción

El trabajo es desarrollado y pensado en primer lugar en el contexto de GE, formando parte de la Metodología para la inserción de Gobierno Electrónico (GE) en el ámbito de la Administración Pública, que es el lugar en dónde se realizan los aportes más significativos del trabajo y luego en el de la Ingeniería Web, que sirve de herramienta para lograr el objetivo planteado anteriormente. Es importante señalar que metodologí@egov [1] se enmarca en Web-site QEM [2], [3], [4]; y en el método de evaluación de sistemas Logic Scoring of Preference (LSP) [5], [6], [7], [8]. El modelo en desarrollo se encuentra sustentado en el modelo de calidad ISO 25010 [9].

Algunos de los trabajos relacionados y que hacen referencia al método de Logic Scoring Preference o LSP (Método de Puntaje Lógico Multicriterio) para evaluar y seleccionar hardware y software de sistemas complejos, es el realizado por Michael Chun Long Yip y Emilia Mendes, “Web Usability Measurement: Comparing Logic Scoring Preference to Subjective Assessment” [10] en el cual se discuten los resultados de dos experimentos formales realizados para evaluar el grado en el que LSP incorpora la percepción subjetiva de usuarios, específicamente al concepto de usabilidad en la Web. En este trabajo se observa que los valores obtenidos mediante la utilización de LSP difieren significativamente de los valores obtenidos mediante sólo la opinión subjetiva de los usuarios.

En [11], donde también se emplea el LSP, se discuten las diferentes características de los modelos de evaluación de Data Base Management Systems (DBMS) y el razonamiento detrás de las diferentes opciones realizadas, así como las funciones propuestas a utilizar para los criterios elementales y la estructura de agregación. Se explica como los modelos propuestos, pueden ser una manera de integrar los resultados obtenidos desde los benchmarks para conseguir una única imagen total y además una forma de integrar cuantitativamente, esos resultados.

## 2 La metodología Web-site QEM

La metodología Web-site QEM (Quality Evaluation Method) [2] fue desarrollada con el objeto de aportar una estrategia eficaz para evaluar y analizar la calidad de sitios y aplicaciones Web. Se encuentra sustentada en un modelo jerárquico de requerimientos de calidad, el cual parte de un conjunto de características establecidas en la norma 25010 [9] y de las cuales se derivan sub-características y atributos, los que a través de una medición directa e indirecta y su posterior agrupamiento en un modelo de agregación y cálculo, permiten evaluar la calidad de un producto.

La metodología Web-site QEM, que se encuentra basada en el método LSP, el cual se describe en el apartado 3, comprende los siguientes pasos:

**I. Definición del dominio y ente para la evaluación de la calidad.** En esta etapa se deberá definir claramente cuál es el dominio de aplicación a evaluar así como definir el ente a evaluar ya que es posible que existen diversos entes generales que pueden estar sujetos a ser evaluados: procesos, productos, y recursos.

**II. Definición de las metas de evaluación y selección del perfil de usuario.** Para realizar la evaluación se deben definir los objetivos y el alcance que tendrá el proyecto. Para la evaluación de dominios Web se consideran los perfiles de usuario: visitantes, desarrolladores y administradores.

**III. Definición de los requerimientos de calidad (y/o costo).** Se deben agrupar en un árbol de requerimientos, los atributos y características de calidad del proceso. De estas últimas se derivan las sub-características y de éstas los atributos cuantificables a los cuales se les asocia una variable numérica, la cual puede tomar un valor real que puede ser medido y computado.

**IV. Definición de criterios de preferencia elementales y procedimientos de medición.** Se deben definir los criterios básicos para la evaluación elemental, efectuando el proceso de medición y de puntaje elemental. Un criterio de evaluación elemental declara y especifica cómo medir atributos cuantificables.

**V. Definición de estructuras de agregación e implementación de la evaluación global.** Para cada atributo consignado en el árbol de requerimientos se produce una preferencia elemental, las cuales se agrupan produciendo un esquema de agregación. Las preferencias de calidad parcial y global se pueden obtener mediante cálculo conforme al modelo de agregación y puntaje empleado, los cuales pueden ser el modelo de agregación y cálculo meramente aditivo ó el modelo LSP.

**VI. Análisis de resultados y recomendaciones.** Una vez que el proyecto de evaluación fue implementado, se debe realizar la documentación de las conclusiones y las recomendaciones, las cuales son analizadas teniendo en cuenta los objetivos y los perfiles de usuario.

El presente trabajo se centra en el atributo de funcionalidad ya que las sub-características o sub-atributos de los otros indicadores podrían considerarse comunes a todos los dominios.

## 3 La metodología LSP

Para llevar a cabo la evaluación se debe construir en primer lugar un modelo el cual se aplicará a los diferentes sistemas a evaluar. Este modelo se basa en la creación de un árbol de preferencias o árbol de requerimientos del sistema y una estructura de agregación o función de criterio LSP.

### 3.1 Árbol de requerimientos del sistema.

Con el objeto de desarrollar una lista completa de requerimientos, se utiliza un proceso jerárquico de descomposición para la derivación de los requerimientos. En

principio se realiza la definición de todos los grandes grupos de requerimientos. Posteriormente, a través de sucesivas descomposiciones, cada grupo se divide en subgrupos. Repitiendo este proceso se obtiene el árbol de requerimientos del sistema, cuyas hojas corresponden a las variables de performance.

El árbol de preferencias contiene las distintas características deseables del sistema, las cuales se van desagregando o descomponiendo hasta llegar a características que son directamente mensurables. Esta etapa se corresponde con la fase III de la metodología Web-site QEM.

Estos atributos son denominados “variables de performance”. Cada una de estas variables es transformada por medio de una función, llamada “criterio elemental”, a un valor entre 0 y 1 que representa una “preferencia elemental” o, dicho de otra manera, el grado de satisfacción de esa variable de performance de acuerdo al criterio aplicado.

### 3.2 Definición de criterios elementales

Un criterio elemental se define relacionando un valor de variable de performance con un valor de preferencia elemental. En consecuencia la interpretación de las preferencias elementales es el grado de cumplimiento del requerimiento, este es un número real que pertenece al intervalo unidad [0, 1]. El valor 0 corresponde a la situación donde la variable performance no satisface los requerimientos y el valor 1 el caso en que el requerimiento es totalmente cumplido, mientras que los valores entre 0 y 1 denotan satisfacción parcial de requerimientos.

### 3.3 Agregación de preferencias

A partir de la definición del árbol de requerimientos del sistema, se puede comenzar con la agregación de preferencias. El objetivo es construir esta estructura de agregación que agrupe las preferencias elementales en una única preferencia global. Para lograr esto debemos usar funciones de agregación de preferencias las cuales aceptan como entrada una preferencia elemental  $e_1, e_2, \dots$ , en con sus pesos relativos  $w_1, w_2, \dots, w_n$  y devuelven una preferencia agregada  $E$  como salida. Los pesos son elegidos de forma tal que ellos están normalizados y son positivos, es decir la suma de todos los pesos debe ser igual a 1. Estos pesos indican la importancia relativa de cada preferencia  $e_i$  de entrada con respecto a la preferencia de salida  $E$ .

La función de agregación de preferencias que propone el método LSP es la media de las potencias pesadas que está dada por

$$E = (w_1 e_1^r + \dots + w_k e_k^r)^{1/r} \quad \text{con } -\infty \leq r \leq \infty$$

En realidad,  $E$  es un esquema general de instanciación, que da lugar a un espectro continuo de nuevas funciones de agregación dependiendo del valor elegido para  $r$ . La Tabla 1 muestra los valores más importantes de  $r$  que son usados en la práctica así como las funciones particulares a que dan lugar, las que llamaremos funciones de disyunción-conjunción generalizadas (DCG). Estas funciones distinguidas tienen asignados símbolos de operación para referirnos a ellos más cómodamente ( $D, D^+, \dots, C$ ).

**Tabla 1.** Funciones de disyunción-conjunción generalizadas (DCG)

Requerimiento Mandatorio	Nombre de la Función	Símbolo	Valor de r			
			n = 2	n = 3	n = 4	n = 5
No	Disyunción	D	+∞	+∞	+∞	+∞
No	Cuasi Disyunción Fuerte	D+	9.521	11.095	12.270	13.235
No	Cuasi Disyunción Media	DA	3.929	4.450	4.825	5.111
No	Cuasi Disyunción Débil	D-	2.018	2.187	2.302	2.384
No	Media Aritmética	A	1.00	1.00	1.00	1.00
No	Cuasi Conjunción Débil	C-	0.261	0.192	0.153	0.129
Si	Cuasi Conjunción Media	CA	-0.720	-0.732	-0.721	-0.707
Si	Cuasi Conjunción Fuerte	C+	-3.510	-3.114	-2.823	-2.606
Si	Conjunción	C	-∞	-∞	-∞	-∞

Cuando elegimos una función de agregación con valores de r menores a cero (por ejemplo CA, C+ y C) estamos eligiendo una función mandatoria, es decir, si uno de sus parámetros de entrada es 0 el resultado de la función también será 0. Por el contrario, las no mandatorias no arrastran el cero a la salida. La Tabla 1 muestra un conjunto de funciones de disyunción-conjunción generalizadas con los correspondientes valores para el exponente r calculado para n parámetros. Los símbolos más comúnmente asociados a las funciones se dan en la columna “Símbolo”, mientras que la columna “Requerimiento Mandatorio” nos dice cuáles de las funciones son la que permiten que un requerimiento cuya presencia obligatoria, sea sí considerado.

## 4 El Modelo para la evaluación de sitios de GE

En este trabajo el modelo está orientado para que su utilización sea realizada por un ciudadano o cualquier organización del sector público o privado, que en nuestro caso reuniremos en un único perfil del usuario denominado: “ciudadano”. Recordemos que tomando como base el trabajo realizado en [2] y enmarcado en el modelo ISO 25010, pueden existir tres tipos de perfiles de usuario: visitantes (que sería nuestro caso del “ciudadano”), desarrolladores y gerencadores. Además establece que para la clase visitante existen las categorías expertos y generales. Con respecto a las metas de evaluación, el presente trabajo permite evaluar específicamente la característica de funcionalidad del dominio para sitios Web provinciales.

### 4.1 Árbol de Requerimientos

Los servicios con que cuentan la gran mayoría de las administraciones nacionales y provinciales se dividieron en las siguientes sub-características:

- |                               |  |
|-------------------------------|--|
| 1- Administración General     | 2- Servicios Públicos y Finanzas       |
| 3- Trabajo y seguridad Social | 4- Documentación personal y de familia |
| 5- Seguridad                  | 6- Turismo                             |
| 7- Educación y Cultura        | 8 - Salud                              |
| 9- Desarrollo Social          | 10- Obras y Servicios Públicos         |

Estos a su vez se volvieron a subdividir, como se puede ver en el árbol de requerimientos resultante en la Tabla 2, en diferentes atributos. Por razones de espacio sólo se muestra la sub-característica Administración General y Aplicaciones transversales.

Teniendo en cuenta las consideraciones anteriores, el modelo propuesto se corresponde para un nivel de jurisdicción provincial. Es importante aclarar que para otros niveles jurisdiccionales se deberán realizar los cambios o agregados según corresponda.

En la Tabla 2, los servicios considerados esenciales se encuentran referenciados por tipo de servicio: (e), los servicios deseables por (d) y finalmente los servicios opcionales por (o).

**Tabla 2.** Atributos específicos sub-atributo Administración General y Aplicaciones transversales.

Código	Título	Tipo	Tipo de Servicio
1	FUNCIONALIDAD	Característica	
1.1.	FUNCIONALIDAD ESPECÍFICA DEL DOMINIO Y CONTENIDO	Sub-característica	
1.1.1	PODER EJECUTIVO	Atributo	
1.1.1.1	ADMINISTRACIÓN GENERAL Y APLICACIONES TRANSVERSALES	Sub-atributo	
1.1.1.1.1	Guía de trámites	Atributo específico	( e )
1.1.1.1.2	Buzón de denuncias.	Atributo específico	( e )
1.1.1.1.3	Sistema Integrado de expedientes en línea	Atributo específico	( e )
1.1.1.1.4	Sistema Integrado de Recursos Humanos en línea	Atributo específico	( e )
1.1.1.1.5	Sistema Integrado de Administración Financiera en línea	Atributo específico	( e )
1.1.1.1.6	Comunicación directa en tiempo real con funcionarios en "audiencias públicas" (chat).	Atributo específico	(d)
1.1.1.1.7	Encuestas sobre gestión Gubernamental.	Atributo específico	(d)
1.1.1.1.8	Listado de nombres de las autoridades locales.	Atributo específico	(d)
1.1.1.1.9	Registro de agenda y eventos por repartición.	Atributo específico	(o)
1.1.1.1.10	Concursos para cubrir cargos.	Atributo específico	(o)
1.1.1.1.11	Lista de servicios y puntos de contacto por repartición.	Atributo específico	(o)

El árbol de requerimientos propuesto, responde únicamente a la sub-característica de Funcionalidad específica del dominio y contenido. Recordemos que además de esta sub-característica podríamos encontrar por ejemplo las de Mecanismos de búsqueda y recuperación, Navegación y Exploración, enmarcadas en el modelo 25010 [9], el cual posee las sub-características de Adecuación (dentro de la cual se encuentra la funcionalidad específica del dominio y contenido), Exactitud, Interoperabilidad, Conformidad y Seguridad de Acceso. Con respecto a las sub-características: Mecanismo de búsqueda y recuperación,, Navegación y Exploración, no se encuentran desarrolladas en el presente trabajo. Las mismas serán parte de un trabajo futuro.

#### 4.2 Plantilla de referencia de variables y parámetros para atributos

La Tabla 3 describe los distintos atributos, así como los correspondientes criterios elementales de acuerdo al esquema de una plantilla de referencia de variables y parámetros para atributos, semejante a las plantillas de calidad propuesta por Gilb [12].

**Tabla 3.** Tabla de referencia de variables y parámetros para atributos del sub-atributo Administración General y Aplicaciones transversales

Código	Título	Definición/Comentarios	Tipo de Criterio de Preferencia de Calidad Elemental	Escala de Preferencia
1	<b>FUNCIONALIDAD</b>			
1.1	<b>Funcionalidad específica del dominio y contenido</b>			
1.1.1	<b>Poder Ejecutivo</b>			
1.1.1.1	<b>Administración General y Aplicaciones Transversales</b>			
1.1.1.1.1	Guía Única de trámites	Este atributo representa uno de los elementos más importantes en un sitio Web de GE. Lo deseable es que la guía única de trámites se encuentre ordenada por temas, aunque también puede ordenarse por organismos gubernamentales	Multi-nivel, Discreto y absoluto 0= No se encuentra ordenada de acuerdo con algún criterio 1= Ordenada por Organismos 2= Ordenada por temas	
1.1.1.1.2	Buzón de denuncias	Los ciudadanos deben tener la posibilidad de realizar denuncias. Debe centralizar las denuncias sobre todos los trámites administrativos.	Binario, discreto y absoluto 0= No disponible 1= Disponible	
1.1.1.1.3	Sistema Integrado de expedientes en línea	Se trata de una aplicación transversal a todas las reparticiones gubernamentales. Debe permitir a los ciudadanos consultar expedientes y a las distintas reparticiones ingresar, modificar y eliminar expedientes.	Multinivel, discreto y absoluto 0= No disponible 1= disponible, sólo consultas 2= 1+ gestión integral de expedientes	
1.1.1.1.4	Sistema Integrado de Recursos Humanos en línea	Se trata de una aplicación transversal a todas las reparticiones gubernamentales. Debe permitir a los ciudadanos consultar planta orgánica funcional de cada organismo y a las distintas reparticiones la gestión integral.	Multinivel, discreto y absoluto 0= No disponible 1= disponible, sólo consultas de la planta orgánica funcional 2= 1+ gestión integral de recursos humanos en línea.	
1.1.1.1.5	Sistema Integrado de Administración Financiera en línea	Se trata de una aplicación transversal a todas las reparticiones gubernamentales. Debe permitir a los ciudadanos consultar presupuesto aprobado, Estado económico y financiero y a las distintas reparticiones la gestión integral de sus movimientos administrativos-financieros.	Multinivel, discreto y absoluto 0= No disponible 1= disponible, sólo consultas de presupuesto aprobado 2= 1+consultas de estado económico-financiero. 3= 2+gestión integral administrativa-financiera	
1.1.1.1.6	Comunicación directa en tiempo real con funcionarios en "audiencias públicas" (chat).	Los ciudadanos deben tener la posibilidad de comunicarse en forma directa con sus representantes a través de audiencias públicas (chat).	Binario, discreto y absoluto 0= No disponible 1= Disponible	
1.1.1.1.7	Encuestas sobre gestión Gubernamental	Se deben realizar encuestas, para conocer la opinión de los ciudadanos respecto de la gestión gubernamental.	Multinivel, discreto y absoluto 0= No disponible 1= Disponible sólo en algunos organismos 2= Disponible en todos los organismos	

Código	Título	Definición/Comentarios	Tipo de Criterio de Preferencia de Calidad Elemental	Escala de Preferencia
1.1.1.1.8	Listado de nombres de las autoridades locales	Para cada organismo gubernamental se debe consignar los nombres, cargo, teléfonos y direcciones de e-mail de los funcionarios responsables.	Multinivel, discreto y absoluto 0= No disponibles 1= Disponible, sólo listado de nombres y cargos de las autoridades 2= 1+ teléfonos y direcciones de e-mail	
1.1.1.1.9	Registro de agenda, horarios de atención y eventos por repartición.	Cada repartición deberá publicar su agenda de eventos y horario de atención	Multinivel, discreto y absoluto 0= No disponible 1= Disponible sólo para áreas de turismo y cultura 2= 1 + el resto de las reparticiones	
1.1.1.1.10	Concursos para cubrir cargos.	Se debe brindar no solamente información sobre los cargos a concursar, sino también sobre los requisitos y permitir la descarga de los formularios	Multinivel, discreto y absoluto 0= No disponible 1= Disponible. Sólo información resumen de los cargos a concursar 2= 1+ requisitos a cumplir 3= 2 + descarga de formularios para la presentación	
1.1.1.1.11	Lista de servicios y puntos de contacto por repartición.	Complementando a la guía única trámites se deberá consignar una lista de los servicios que brinda cada repartición al ciudadano, además de información de las áreas para iniciar un contacto.	Multinivel, discreto y absoluto 0= No disponible 1= Disponible, lista de servicios por repartición 2= 1+ información de contacto	

### 4.3 Estructuras de Agregación

En función al árbol de requerimientos planteado en la Sección 4.1 se sugieren las siguientes estructuras de agregación correspondientes.

Aquí también, por razones de espacio sólo se muestran las Estructuras de Agregación correspondientes a los requerimientos mostrados en la Tabla 2.

En la Figura 1 se detalla la estructura de agregación correspondiente al atributo de Administración General y Aplicaciones transversales.

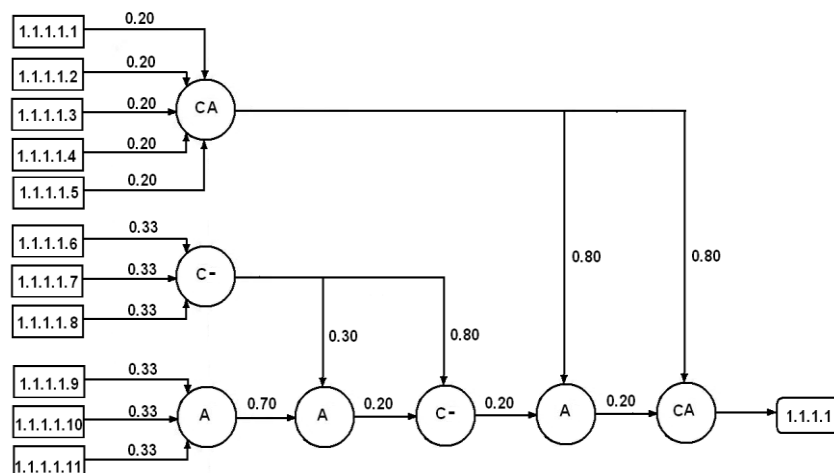


Figura 1. Estructura de Agregación del sub-atributo Administración General y Aplicaciones Transversales.

## 5 Aplicación del modelo a la evaluación de sitios de GE

En el presente apartado se intenta, a partir de una evaluación exclusiva de la característica de Funcionalidad y específicamente la sub-característica de Funcionalidad específica del dominio y contenido, demostrar la pertinencia del modelo planteado anteriormente.

Para el presente estudio se trabajó sobre una muestra de tres sitios de Gobierno Electrónico de jurisdicción provincial, los cuales se detallan en la sección 5.1.

Los datos fueron recolectados en el primer trimestre del presente año. Para ello se utilizó el modelo expuesto en el punto 4, el cual fue construido siguiendo la metodología Web-site QEM la cual utiliza el método Logic Scoring Preference o LSP. En cuanto a los criterios elementales se utilizaron los detallados, a modo de ejemplo en la Tabla 3, de Administración General y Aplicaciones Transversales.

El mecanismo utilizado para recolectar los datos fue el manual. En la Tabla 5 y siguientes, se puede observar a modo de ejemplo, el detalle de la evaluación realizada, encontrándose registrados los valores individuales para cada uno de los sitios de GE considerados así como los porcentajes de satisfacción de los requisitos conforme al modelo propuesto.

### 5.1 Detalle de Sitios de GE Evaluados

En la Tabla 4 se describen los sitios Web evaluados correspondientes a la categoría o nivel jurisdiccional de estados provinciales.

**Tabla 4.** Sitios Web Evaluados

Gobierno	Categoría/Jurisdicción	URL del Sitio Web
G1=Misiones	Provincia	www.misiones.gob.ar
G2= San Juan	Provincia	www.sanjuan.gob.ar
G3= Chubut	Provincia	www.chubut.gob.ar

### 5.2 Preferencias de Calidad elemental y global: Tablas y Estructuras de Agregación

A modo de resumen y ejemplo, se muestra para la Provincia de San Juan el sub-atributo Administración General y Aplicaciones Transversales. Para la Provincia de Misiones, se visualiza el sub-atributo Documentación Personal y de Familia y finalmente para la Provincia de Chubut el sub-atributo Servicios Públicos, Finanzas y Producción.

Para la elaboración de las tablas que se muestran a continuación, se utilizó el modelo propuesto en el apartado 4.

En la Tabla 5, a modo de Ranking final, se visualiza un cuadro comparativo de los sitios analizados.

**Tabla 5.** Ranking final valores de atributos de calidad elemental obtenidos para cada sitio evaluado

Título	Código	Misiones	San Juan	Chubut
Funcionalidad de sitios de GE	1.1	<b>69.38</b>	<b>85.52</b>	<b>81.76</b>
<b>Poder Ejecutivo</b>	1.1.1	69.38	85.52	81.76
Administración General y Aplicaciones Transversales	1.1.1.1	58.19	88.06	88.01

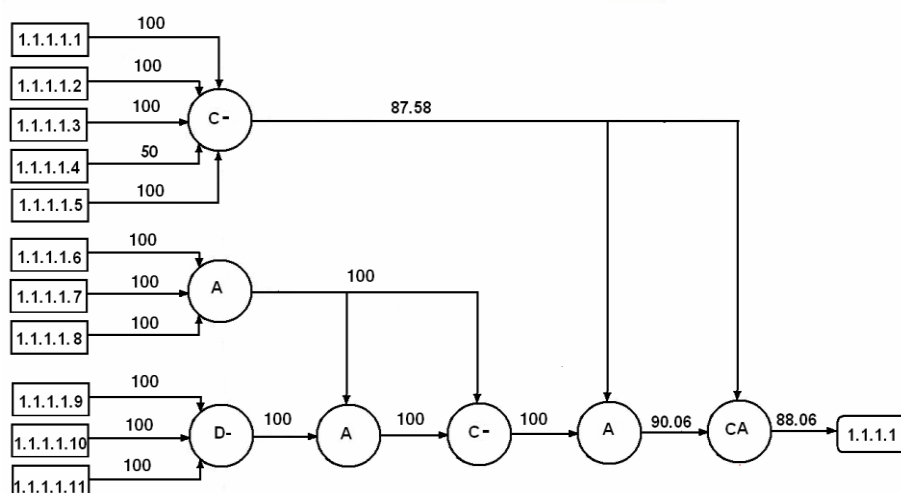


Servicios Públicos, Finanzas y Producción	1.1.1.2	92.41	95.64	95.64
Trabajo	1.1.1.3	71.15	97.48	85.03
Documentación Personal y de Familia	1.1.1.4	85.13	85.76	80.69
Seguridad	1.1.1.5	97.96	71.77	86.32
Turismo	1.1.1.6	21.97	97.66	97.11
Educación y Cultura	1.1.1.7	61.04	79.29	76.15
Salud	1.1.1.8	63.99	80.11	71.18
Desarrollo Social	1.1.1.9	75.88	100	100
Obras e Infraestructura	1.1.1.10	72.22	100	94.10

En la Tabla 6 se muestra la Tabla de referencia de variables y parámetros para atributos y en la Figura 2 la estructura de agregación, del sub-atributo 1.1.1.1 Administración General y Aplicaciones Transversales, para la Provincia de San Juan.

**Tabla 6.** 1.1.1.1 Administración General y Aplicaciones Transversales. Provincia de San Juan.

Preferencias		Valores Observados		Preferencia Elemental
Código	Descripción	Rango	Valor	
1.1.1.1.1	Guía de trámites (e).	[0, 2]	2.00	100
1.1.1.1.2	Buzón de denuncias (e).	[0, 1]	1.00	100
1.1.1.1.3	Sistema Integrado de expedientes en línea (e).	[0, 2]	2.00	100
1.1.1.1.4	Sistema Integrado de Recursos Humanos en línea (e)	[0, 2]	1.00	50
1.1.1.1.5	Sistema Integrado de Administración Financiera en línea (e).	[0, 3]	3.00	100
1.1.1.1.6	Comunicación directa en tiempo real con funcionarios en "audiencias públicas" (chat). (d)	[0, 1]	1.00	100
1.1.1.1.7	Encuestas sobre gestión Gubernamental. (d)	[0, 2]	2.00	100
1.1.1.1.8	Listado de nombres de las autoridades locales. (d)	[0, 2]	2.00	100
1.1.1.1.9	Registro de agenda y eventos por repartición. (o)	[0, 2]	2.00	100
1.1.1.1.10	Concursos para cubrir cargos (o)	[0, 3]	3.00	100
1.1.1.1.11	Lista de servicios y puntos de contacto por repartición (o)	[0, 2]	2.00	100

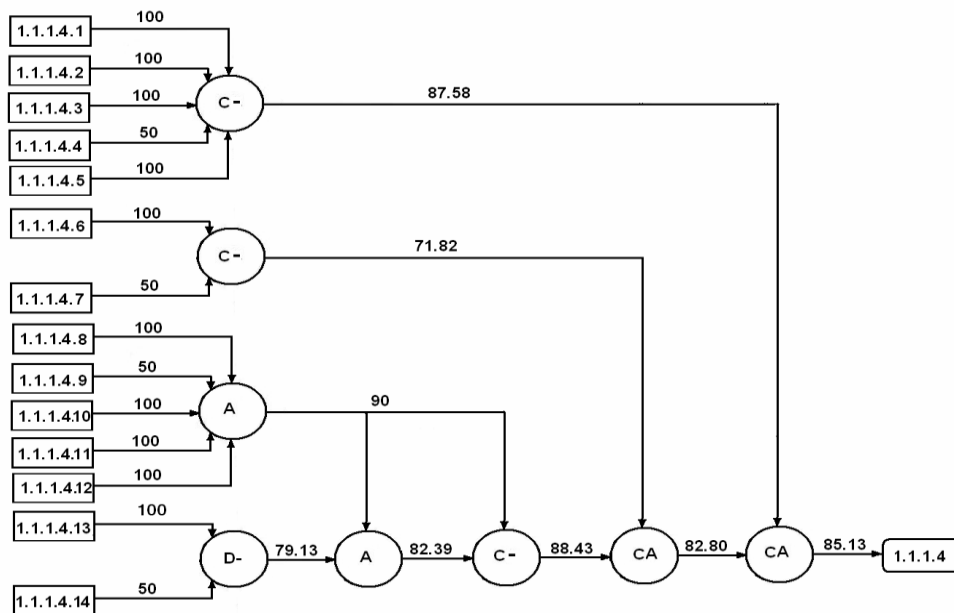


**Figura 2.** Preferencia 1.1.1.1 Administración Gral y Aplicaciones Transversales. Prov de San Juan

En la Tabla 7 se muestra la Tabla de referencia de variables y parámetros para atributos y en la Figura 3 la estructura de agregación, del sub-atributo 1.1.1.4 Documentación Personal y de Familia, para la Provincia de Misiones.

**Tabla 7.** 1.1.1.4 Documentación Personal y de Familia. Provincia de Misiones

Preferencias		Valores Observados		Preferencia Elemental
Código	Descripción	Rango	Valor	
1.1.1.4.1	Documento de Identidad Personal. (e)	[0, 2]	2.00	100
1.1.1.4.2	Certificados de nacimiento. (e)	[0, 2]	2.00	100
1.1.1.4.3	Cambio de domicilio. (e)	[0, 2]	2.00	100
1.1.1.4.4	Casamientos/divorcios. (e)	[0, 2]	1.00	50
1.1.1.4.5	Certificados de defunción. (e)	[0, 2]	2.00	100
1.1.1.4.6	Exposición por extravío de documentación (e)	[0, 3]	3.00	100
1.1.1.4.7	Base de Datos estadísticas sobre nacimientos (e)	[0, 2]	1.00	50
1.1.1.4.8	Certificados de Casamiento (d)	[0, 2]	2.00	100
1.1.1.4.9	Base de Datos estadísticas sobre casamientos, decesos y divorcios. (d)	[0, 2]	1.00	50
1.1.1.4.10	Base de Datos estadísticas sobre decesos. (d)	[0, 1]	1.00	100
1.1.1.4.11.	Base de Datos estadísticas sobre divorcios. (d)	[0, 1]	1.00	100
1.1.1.4.12	Certificados de convivencia/supervivencia (d)	[0, 2]	2.00	100
1.1.1.4.13	Carta de ciudadanía (o)	[0, 2]	2.00	100
1.1.1.4.14	Documento nacional de identidad para extranjeros (o)	[0, 2]	1.00	50



**Figura 3.** Preferencia 1.1.1.4. Documentación Personal y de Familia. Provincia de Misiones

En la Tabla 8 se muestra la Tabla de referencia de variables y parámetros para atributos y en la Figura 4 la estructura de agregación, del Sub-atributo 1.1.1.2 Servicios Públicos, Finanzas y Producción, para la Provincia de Chubut.

**Tabla 8.** 1.1.1.2 Servicios Públicos, Finanzas y Producción. Provincia de Chubut.

Preferencias		Valores Observados		Preferencia Elemental
Código	Descripción	Rango	Valor	
1.1.1.2.1	Promoción de la producción agrícola-ganadera, minera, industrial, etc. de la jurisdicción (e)	[0, 1]	1.00	100
1.1.1.2.2	Declaración Jurada de impuestos (e)	[0, 3]	2.00	66.66
1.1.1.2.3	Pago de impuestos y tarifas en líneas (e)	[0, 1]	1.00	100
1.1.1.2.4	Pago de servicios públicos en línea (e)	[0, 1]	1.00	100
1.1.1.2.5	Información que publicita el gasto público y la ejecución del presupuesto (e)	[0, 1]	1.00	100
1.1.1.2.6	Registro de Proveedores (e)	[0,3]	3.00	100
1.1.1.2.7	Información de Registro Catastral (e)	[0,2]	2.00	100
1.1.1.2.8	Tramitación y renovación de permisos y licencias de vehículos y Barcos (d)	[0, 2]	1.00	100
1.1.1.2.9	Denuncias de evasión Tributaria (d)	[0, 1]	1.00	100
1.1.1.2.10	Consultar informe de Deuda Tributaria (d)	[0, 2]	2.00	100
1.1.1.2.11	Tramitar cualquier licencia de comercio. (d)	[0, 2]	2.00	100
1.1.1.2.12	Reportar una falla en los servicios públicos (o)	[0, 2]	2.00	100
1.1.1.2.13	Impresión de fotografías aéreas (o)	[0, 1]	0.00	0

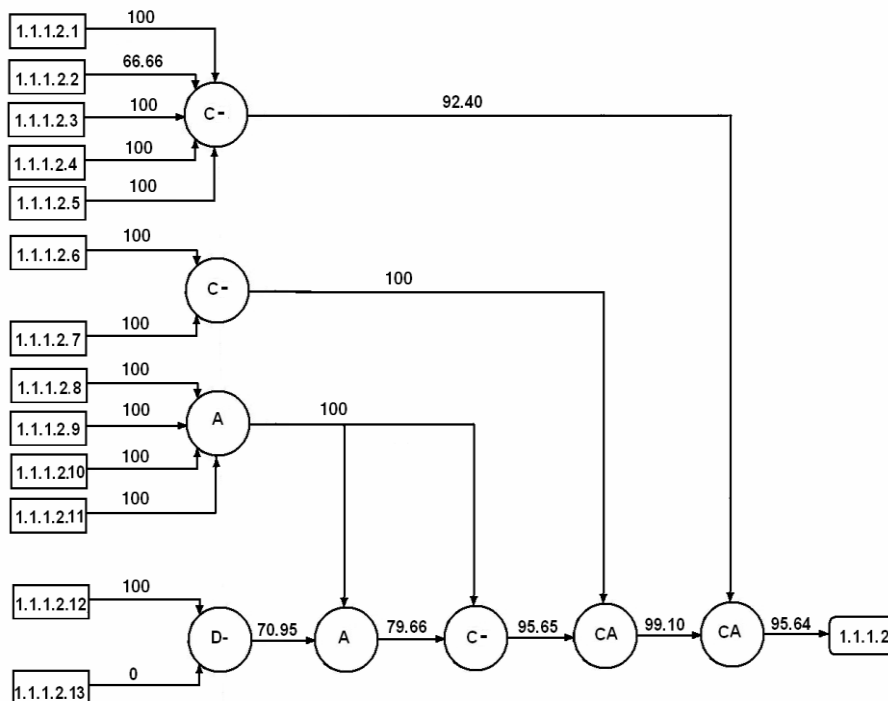


Figura 4. Preferencia 1.1.1. 2. Servicios Públicos, Finanzas y Producción. Provincia de Chubut.

## 6 Análisis de resultados

Para el caso particular de los sitios de gobierno electrónico evaluados y teniendo en cuenta las metas establecidas, y el punto de vista del ciudadano, se procederá a analizar los resultados obtenidos generando las conclusiones y recomendaciones necesarias.

Es importante resaltar que el presente trabajo abordó una característica de alto nivel como lo es la Funcionalidad y particularmente la Especificidad del dominio. En primer lugar se puede obtener a partir de la Tabla 5, un gráfico que representa el ranking de los sitios evaluados.(Figura 5)

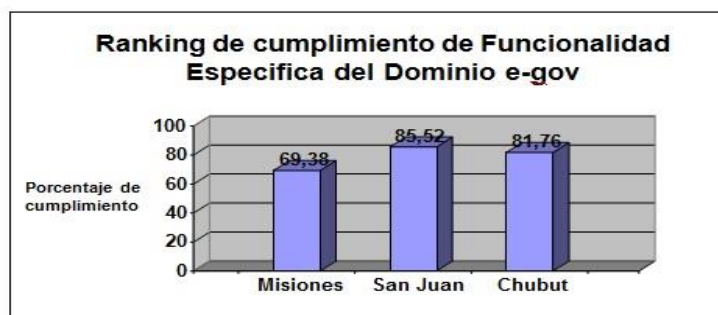


Figura 5. Ranking de los sitios de gobierno electrónico evaluados

Como puede observarse el Gobierno de San Juan cumple con el 85.82 % de la preferencia de calidad para la característica de Funcionalidad específica del Dominio, en tanto que le sigue el sitio del Gobierno de Chubut con el 81.76 % y finalmente el Gobierno de Misiones con 69.38 %.

Se puede observar que los sitios en general poseen grados de avance en los niveles de desarrollo de los servicios al ciudadano bastante uniformes, aunque la provincia de Misiones se encuentra un escalón por debajo.

En los sitios, que los temas con menor desarrollo en los servicios al ciudadano son Administración General y Aplicaciones Transversales, Educación y Cultura, y Salud. En tanto que los más desarrollados son los referidos a Turismo, Trabajo y Desarrollo Social. En tanto que los temas: Servicios Públicos Finanzas y Producción, Documentación Pública y Familia, Seguridad, Obras e Infraestructura se encuentran en un término medio en cuanto al desarrollo de los mismos

En la Figura 6 se visualiza el Ranking del sub-atributo referido a Administración General y aplicaciones transversales.

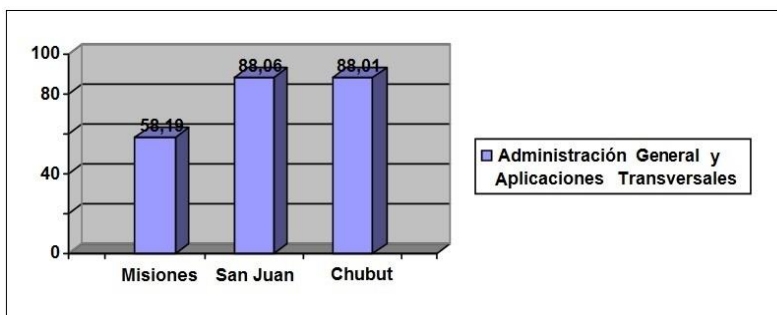
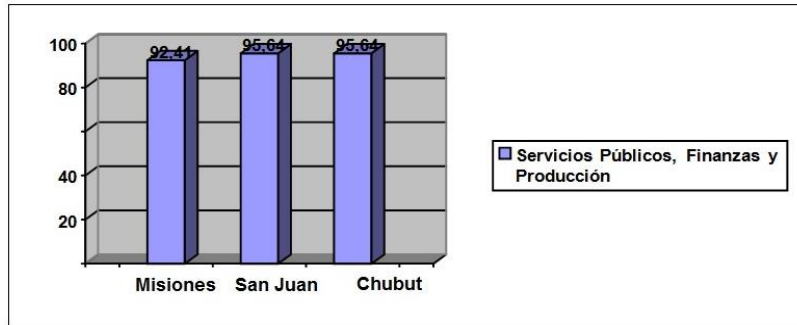


Figura 6. Ranking de Administración General y aplicaciones transversales

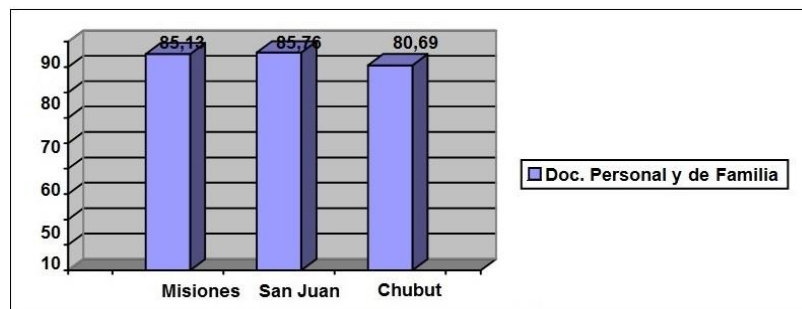
Como puede observarse en este sub-atributo los valores más altos corresponden a los sitios de San Juan y Chubut.

En la Figura 7 se visualiza el Ranking correspondiente a Servicios Públicos, Finanzas y Producción:



**Figura 7.** Ranking de Servicios Públicos, Finanzas y Producción

A continuación en la Figura 8, se visualiza el Ranking correspondiente al Sub-atributo Documentación Personal y de Familia:



**Figura 8.** Ranking correspondiente al Sub-atributo Documentación Personal y de Familia

Especialmente Misiones y San Juan han desarrollado la temática de la Documentación en sus sitios, y en menor grado también lo hizo Chubut.

Como puede observarse este servicio al ciudadano en la Web, es el más uniforme en cuanto a su tratamiento y desarrollo por las diferentes provincias.

## 7 Conclusiones

Este trabajo propone un modelo a tener en cuenta al momento de diseñar o evaluar un sitio de gobierno electrónico, estableciendo los servicios mínimos que se deberían brindar al ciudadano. El modelo se construyó utilizando técnicas y principios de la Ingeniería de Software como son la metodología Web-site QEM y el método LSP. Se planteó como un modelo dinámico, que debe ser constantemente revisado y actualizado en función de las demandas de los ciudadanos, ya que resulta de poca practicidad definir un modelo totalmente cerrado, en cuanto a la cantidad final de servicios.

Se, estableció, además, un conjunto mínimo de servicios con los cuales se debería comenzar a trabajar cuando se ha decidido incorporar una repartición al ámbito del gobierno electrónico. Muchos de los servicios definidos en metodologi@egov pueden existir en otras unidades de organización pública con distintas denominaciones. Conceptualmente, los servicios se corresponden con las funciones gubernamentales que se

pueden obtener de los distintos documentos que posee la Administración Pública para organizar sus actividades.

Durante la realización del presente trabajo se pudo observar que los diferentes sitios evaluados tienen algún trabajo de elaboración respecto a la característica de usabilidad de los sitios, pero poseen un escaso o nulo análisis de la funcionalidad de los mismos. De ahí el déficit que puede observar el ciudadano, cuando intenta obtener información o algún tipo de servicio que le ahorre tiempo y dinero, al momento de realizar un trámite o consulta a una determinada repartición del Estado.

Cabe señalar que el aporte que realiza el presente trabajo, específicamente en el área de la funcionalidad, es importante y creemos que debería ser tenido en cuenta al momento de diseñar e implementar un sitio de gobierno electrónico a cualquier nivel jurisdiccional.

Por otra parte el modelo aquí presentado, permitirá colaborar en el aseguramiento de la calidad de los sitios a desarrollar, desarrollados e implementados, aportando mejoras sustanciales a la característica de funcionalidad específica del dominio.

Finalmente, se puede concluir que este trabajo puede servir como punto de partida para futuras aplicaciones relacionadas con los servicios a brindar por el Estado a sus ciudadanos a través del gobierno electrónico, organizándolos por áreas administrativas y de interés, a la vez que intenta establecer un mecanismo para evaluar la característica de funcionalidad específica del dominio de sitios de gobierno electrónico.

## 8 Referencias

1. Castro, M., "Análisis de las propiedades y atributos propios de sitios de gobierno electrónico", Tesis de Maestría, Facultad Ciencias Físico Matemáticas y Naturales, UNSL, San Luis, Argentina, (2009).
2. Olsina L. "Metodología cuantitativa para la evaluación y Comparación de Calidad de Sitios Web", Tesis Doctoral, Facultad Ciencias Exactas, UNLP, La Plata, Argentina, (1999).
3. Olsina L., Papa, M., Souto, M., Rossi, G.; "Providing Automated Support for the Web Quality Evaluation Methodology", Proceed. of the Fourth Workshop on Web Engineering, at the 10th International WWW Conference, Hong Kong., pp. 1-11, (2001).
4. Olsina L., Lafuente, G. , Rossi, G., "Specifying Quality Characteristics and Attributes for Websites." Lecture Notes in Computer Science, Springer 2001, pag 266 – 278, (2016)
5. Dujmovic, J.J., "A Method for Evaluation and Selection of Complex Hardware and Software Systems", The 22nd International Conference for the Resource Management and Performance Evaluation of Enterprise Computing Systems.
6. Dujmovic, J. J. , "Quantitative Evaluation of Software", Proceedings of the IASTED International Conference on Software Engineering, edited by M.H. Hamza, pp. 3-7, IASTED/Acta Press, (1997).
7. Dujmovic J. J. and R. Elnicki, "A DMS Cost/Benefit Decision Model: Mathematical Models for Data management System Evaluation, Comparison, and Selection", National Bureau of Standards, Washington, D.C., No. NBS-GCR-82-374, NTIS No. PB82-170150 (155 pages), (1982).
8. Dujmovic, J.J., D. Batory, S. Navathe, R. Elnicki., Su, W., Stanley, Y. "A cost-Benefit Decisión Model: Analysis, Comparison and Selection of Data Managent Systems". ACM Transactions on Database Systems, Vol. 12, No. 3, Septiembre, (1987).
9. ISO/IEC 25000:2014, SQuARE (System and Software Quality Requirements and Evaluation. International), Organization for Standardization (ISO), Geneva, Switzerland. (2014).
10. Yip M.y Mendes, E., Web Usability Measurement: Comparing Logic Scoring Preference to Subjective Assessment. ICWE'05 Conference, Springer LNCS 3579, 53-62, (2005).
11. Dasso, A., Funes, A., Peralta, M.,Salgado, C., User Oriented Evaluation Models for DBMS,actas de ASIS 2004 (JAIIO 2004), 20-24 de Septiembre, Córdoba, Argentina, (2004).
12. Gilb, T. Principles of Software Engineering Management ,Adisson – Wesley, (1988).