

# Simuladores para afianzar conceptos de teoría de colas. Un caso de estudio.

Maria V. López<sup>1</sup> y Sonia I. Mariño<sup>1,2</sup>

<sup>1</sup> Departamento de Informática. Facultad de Ciencias Exactas y Naturales y Agrimensura. Universidad Nacional del Nordeste. 9 de Julio N° 1449. 3400. Corrientes. Argentina. TE: (03783) 423126.

<sup>2</sup> Facultad de Humanidades. Universidad Nacional del Nordeste. 9 de Julio N° 1449. 3400. Corrientes. Argentina. TE: (03783) 423126.  
mvlopez@exa.unne.edu.ar, simarinio@yahoo.com

**Resumen.** Se describen simuladores que abordan un caso de estudio de la teoría de colas, que incorporados al EVEA de la asignatura Modelos y Simulación de la FACENA (UNNE), apoyan el proceso de enseñanza-aprendizaje de los alumnos en la modelización de problemas abstraídos de situaciones reales. El trabajo se compone de cuatro secciones. En la primera sección se sintetiza el marco institucional y el estado del arte en el que se encuadra el trabajo. La segunda resume la propuesta metodológica diseñada ad-hoc como una natural consecuencia de la experiencia en estos tipos de software y en la dirección de trabajos finales de carrera en la temática. En la tercera sección se describen casos de estudios ejemplificadores y las funcionalidades de los productos generados. Finalmente, se mencionan las conclusiones y futuras líneas de trabajo.

**Palabras clave:** educación superior, modelos y simulación, entornos de enseñanza-aprendizaje, simuladores, modelos de colas.

**Abstract.** Simulators to address a case study of the theory of queues are described, which incorporated into the EVEA of the course Modeling and Simulation of the FACENA (UNNE), support the learning process of students in modeling of problem abstracted from real situations. The work consists of four sections. The first section synthesizes the institutional framework and the state of the art at which the article belongs. The second summarizes the methodology designed ad-hoc as a natural consequence of experience in these types of software and in the management of late-career work in the field. The third section describes exemplary case studies and features of products. Finally, the conclusions and future lines of work are mentioned.

**Keywords:** higher education, models and simulation, teaching-learning environments, simulators, queue models.

## 1 Introducción

Las Tecnologías de Información y de Comunicación (TICs) son una de las aliadas fundamentales de la educación que caracteriza a este siglo. Como lo señalan [6], su aplicación en la Educación Superior constituyen un modelo complementario de la docencia presencial.

La asignatura Modelos y Simulación, contexto en donde se encuadra el presente trabajo, pertenece al Plan de estudios de la Carrera de Licenciatura en Sistemas de Información, de la Facultad de Ciencias Exactas y Naturales y Agrimensura - Universidad Nacional del Nordeste (FACENA - UNNE). Esta asignatura nació con la puesta en marcha de la Carrera de Licenciatura en Sistemas (plan anterior) en el año 1988, y tuvo siempre el carácter de optativa.

Los entornos virtuales de enseñanza y aprendizaje (EVEA) son aplicaciones informáticas desarrolladas con fines pedagógicos [4]. En trabajos previos ([12] y [15]) se describieron las funcionalidades del EVEA diseñado y desarrollado para ésta asignatura el cual evolucionó desde el año 1999. En otros trabajos, se detallaron componentes de software creados para la modelización y simulación de casos de estudios, algunos de ellos abstraídos de situaciones reales ([1], [2], [8], [9], [10], [11], [12] y [13]) accesibles desde éste EVEA.

Estos entornos o Los EVEA, como expresan [4], “fueron diseñados con el propósito de facilitar la comunicación pedagógica entre los participantes en un proceso educativo, fundamentalmente docentes y alumnos, sea éste completamente a distancia, presencial, o de naturaleza mixta”. En la cátedra Modelos y Simulación, desde el año 2005, se aplica la modalidad de aprendizaje combinado o blended learning ([14] y [15]), así como las estrategias didácticas aplicadas a fin de cumplimentar la planificación prevista.

La simulación de un sistema es la operación de un modelo como una representación del sistema. Este modelo puede sujetarse a manipulaciones que en la realidad serían imposibles de realizar, demasiado costosas o imprácticas. En la modelización y simulación se deben disponer de rutinas generadoras de variables aleatorias con distribuciones específicas, como por ejemplo, exponencial, normal, etc. Este procedimiento es realizado en dos fases. La primera consiste en generar una secuencia de números pseudoaleatorios distribuidos uniformemente entre 0 y 1. Luego esta secuencia es transformada para obtener los valores aleatorios de las distribuciones deseadas, los cuales conforman las muestras artificiales.

**En este trabajo se describe un caso de estudio de modelos de colas para apoyar el proceso de enseñanza–aprendizaje de los alumnos en la modelización de problemas abstraídos de situaciones reales.**

El trabajo se compone de cuatro secciones. En la primera sección se sintetiza el marco institucional y el estado del arte en el que se encuadra el trabajo. La segunda resume la propuesta metodológica diseñada ad-hoc como una natural consecuencia de la experiencia en estos tipos de software y en la dirección de trabajos finales de carrera en la temática. La tercera sección describe casos de estudio ejemplificadores y las funcionalidades de los productos educativos generados. Finalmente, se mencionan las conclusiones y futuras líneas de trabajo.

## 2 Metodología

En esta sección se expone la metodología propuesta diseñada ad-hoc, para el diseño y construcción de software de enseñanza-aprendizaje aplicable en el ámbito de la asignatura Modelos y Simulación. La misma consta de las siguientes etapas [16]:

- **Estudio de factibilidad.** Consiste en una estimación de recursos necesarios y escenarios posibles. Permite establecer claramente los límites del entorno virtual y su integración con otros entornos similares aplicables en la asignatura. Primeramente, como paso fundamental y previo a la etapa de selección de la herramienta, se observaron las necesidades del sistema y qué aplicabilidad tendría, para luego acotar más el espectro que definiría los posibles lenguajes o herramientas que serían utilizados a tal efecto. Las necesidades requeridas por el sistema a desarrollar son de tipo educativo con el objetivo de desarrollar uno o varios complementos para apoyar el proceso de aprendizaje de la asignatura Modelos y Simulación.
- **Definición de los destinatarios.** Al diseñar un software un interrogante muy importante que se debe plantear es: ¿Quiénes utilizarán el software a diseñar? Los destinatarios de este software interactivo son los alumnos de la asignatura Modelos y Simulación de la carrera de Licenciatura en Sistemas de Información de la FACENA - UNNE. Realizada la delimitación geográfica, se puede decir que el software podrá ser utilizado en los laboratorios de la institución como así también en los domicilios de los alumnos, convirtiéndose de esta manera en una herramienta de apoyo fuera del horario del cursado de la asignatura.
- **Identificación de los requerimientos.** En esta etapa de la construcción de los materiales instruccionales interactivos, se establece de manera clara y precisa el conjunto de requisitos que debe satisfacer el software. Desde el punto de vista del rendimiento, éste debe generar series de números pseudoaleatorios y muestras artificiales en lapsos muy breves de tiempo. Para brindar una visión más clarificadora de los requerimientos del sistema se recurre a técnicas de modelado UML (Unified Modeling Language) [5].
- **Definición de la arquitectura general o infraestructura.** Desde el punto de vista de la arquitectura o infraestructura sobre la cual se ejecuta el software, en general se requiere una computadora con sistema operativo. En el caso de que los procedimientos sean desarrollados en algún lenguaje específico, se requerirá del mismo.
- **Selección del medio de distribución.** Se deben tener en cuenta las características del desarrollo, la forma de ejecución y tamaño de los archivos a la hora de decidir el medio de distribución.
- **Análisis del entorno virtual.** Luego de realizar el estudio de los aspectos fundamentales del software educativo, se logra una visión más clara de las funcionalidades o características que debe presentar, a fin de cumplimentar requerimientos didácticos-pedagógicos.
- **Diseño del entorno virtual.** Se contemplan características como: i) Interactividad, ii) Integración de contenidos en múltiples formatos, iii) Definición del objetivo de implementación. En el diseño de las interfaces se deben considerar la navegabilidad, accesibilidad y comunicación, y su especificación en el desarrollo de entornos virtuales de enseñanza-aprendizaje.

- **Selección y evaluación de herramientas.** El análisis de las herramientas de software permite obtener una visión mas concreta de las funcionalidades y características más importantes, que permiten lograr un enfoque más sencillo y práctico de los problemas de simulación abordados. Para la construcción de los simuladores se seleccionan una diversidad de herramientas de programación como Flash, MatLab, Visual Basic, Java, Mathematica, Octave, entre otros. Estos desarrollos, luego son integrados en un sitio web construido empleando el lenguaje HTML, atendiendo a su fácil acceso desde diversos medios, ya sea vía web o en un dispositivo digital como cd-rom o dvd-rom. Estas herramientas constituyen una plataforma que garantiza mínimamente la homogeneidad y el funcionamiento en diversos equipos y no requieren grandes recursos de hardware.
- **Selección y preparación de contenidos.** Los contenidos ([3], [7], [18], [20], [21] y [22]) incorporados al entorno virtual tienen como finalidad facilitar y/o complementar el desarrollo de las clases presenciales de la asignatura.
- **Desarrollo del entorno virtual.** Se elabora una versión preliminar, orientada a comunicar la visión esperada en el producto final. Esta etapa comprende la realización de las siguientes tareas: i) Diseño de las interfases, ii) Desarrollo de las interfaces, iii) Definición de funcionalidades del entorno.
- **Integración de contenidos.** Consiste en la incorporación de los contenidos y elementos en las interfaces desarrolladas.
- **Validaciones.** Finalizado el desarrollo, se verifica el correcto funcionamiento del sistema y el acceso a los contenidos. Con respecto al funcionamiento se comprueba: i) Mapa de navegación. Buena estructuración que permite acceder bien a los contenidos, actividades, niveles y prestaciones en general. ii) Sistema de navegación. Entorno transparente que permite al usuario tener el control. iii) Velocidad entre el usuario y el programa (animaciones, lectura de datos, etc.). iv) Ejecución de los programas incluidos para actuar como simuladores de los problemas abordados.

### 3 Simuladores en la teoría de colas

Uno de los propósitos fundamentales de la asignatura es incorporar en los estudiantes conocimientos de una manera más atractiva y familiar por intermedio de un software educativo y transformándolos de meros receptores en productores de conocimientos.

Por otra parte, en [19] se establece una diferenciación en “clases” o “categorías” de trabajo experimental, según la línea de las asignaturas correspondientes, donde una de las mismas corresponde a “Utilización de simuladores, ambientes o bibliotecas ya desarrolladas”. Es decir, los modelos de simulación propuestos en estos software pueden emplearse como bibliotecas y además como base o prototipo para la simulación de otros problemas basados en casos reales, previas adaptaciones requeridas.

El empleo de estas herramientas, permite a los estudiantes afianzar los conocimientos adquiridos a medida que avanzan en la lectura y estudio de los contenidos teóricos, y efectuar auto-evaluaciones del aprendizaje de manera continua.

Desde el punto de vista funcional, estos software permiten al alumno: i) Emplear las computadoras en el tratamiento de problemas reales; ii) Disponer de una herramienta complementaria para afianzar conocimientos de modelos de simulación; iii) Ejecutar aplicaciones animadas generadoras de series aleatorias y muestras artificiales para la implementación de los modelos. iv) Implementar procedimientos interactivos que simulen modelos. v) Experimentar con diferentes ejercicios que simulen problemas reales. vi) Repasar conceptos fundamentales de la asignatura.

La **teoría de colas o fenómenos de espera** puede ser estudiada en numerosos problemas o situaciones cotidianas como por ejemplo: i) Colas que se forman en las estaciones de servicio para cargar combustible en los autos. ii) Colas que se forman en las consultas médicas. iii) colas que se forman en las cajas de un banco.

En cualquier cola, ciertos entes (clientes) llegan a un punto de servicio, se ponen en una fila, son atendidos en cierto orden cuando el servicio está disponible, y después salen del sistema.

El análisis de sistemas de colas tiene por objetivo construir un modelo matemático que contenga todos los elementos presentes en el sistema. A continuación se describe un simulador orientado a afianzar la teoría de los modelos de cola, partiendo de un caso de estudio.

Siguiendo a [22], los fenómenos básicos necesarios para diseñar un modelo de colas son: i) Forma en que los clientes llegan al punto de servicio: aleatoria o determinística. ii) Forma como se realiza el servicio: aleatoria o determinística. iii) Modo de elegir los clientes de la fila que espera el servicio: pudiendo optarse por la norma FIFO (primero que entra, primero que se sirve), o la norma LIFO (último que entre, primero que se sirve), etc. Cabe aclarar que si hay varios puntos de servicio, la descripción del fenómeno de espera necesita otras especificaciones.

A continuación se sintetiza un caso de estudio descrito por el siguiente enunciado: *Considérese un fenómeno de espera en el que los tiempos entre llegadas al sistema son exponenciales de parámetro  $M$ , y los tiempos de servicio siguen también una distribución exponencial de parámetro  $L$ . Realizar el proceso de simulación para  $n$  clientes según la norma FIFO, suponiendo que el primer cliente llega al sistema en el instante  $t=0$ .*

Generalmente, los modelos de colas asumen que el tiempo entre llegadas y el tiempo de servicio siguen una distribución exponencial. En consecuencia, estos modelos asumen que la cantidad de clientes que llegan al sistema por unidad de tiempo y la cantidad de clientes que el sistema sirve por unidad de tiempo siguen una distribución de Poisson.

Variables de entrada (exógenas): **semilla, modulo, pa**: Elemento semilla y parámetros utilizados por el método de generación de números pseudoaleatorios, en el procedimiento Serie(). **L, M**: parámetros de las distribuciones exponenciales para simular los tiempos entre llegadas y los tiempos de servicio. **n**: Número de clientes.

Variables de salida (endógenas): **SQ**: Vector de tiempos de servicio. **RQ**: Vector de tiempos entre llegadas. **WQ**: Vector de tiempos de permanencia en el sistema. **TQ**: Vector de tiempos de llegada. **EQ**: Vector de tiempos de espera en la cola. **AQ**:

Vector de tiempos de salida. **C()**: Vector que contiene el número de cliente en la cola.  
**O()**: Vector de tiempos de ocio del servidor.

Variabes intermedias (de estado): **i**: Contador de la cantidad de clientes (extensión de la simulación). **alea**: Número pseudoaleatorio entre 0 y 1 devuelto por el procedimiento serie(). **ww**: Variable empleada en el cálculo del tiempo de permanencia en el sistema del cliente *i*. **tt**: Variable empleada en el cálculo del tiempo de llegada al sistema del cliente *i*. **ll**, **cont**: variables empleadas en el cálculo del número de clientes en la cola una vez que ha llegado el cliente *i*.

Definidas las variables entrada (exógenas), de salida (exógenas) y las intermedias (de estado), se está en condiciones de iniciar la simulación con el artefacto de software desarrollado.

Se puede expresar el tiempo de permanencia en el sistema del cliente *i*, que se denomina  $W(i)$ , en función de:

- i) El tiempo de espera en el sistema del cliente *i-1*,  $W(i-1)$ .
- ii) El tiempo transcurrido entre las llegadas del cliente *i-1* e *i*,  $R(i)$  ( $i \geq 2$ ).
- iii) El tiempo de servicio del cliente *i*,  $S(i)$ .

Se verifica que:

$$W(i) = W(i-1) - R(i) + S(i) \quad \text{si } W(i-1) \geq R(i) \quad (1)$$

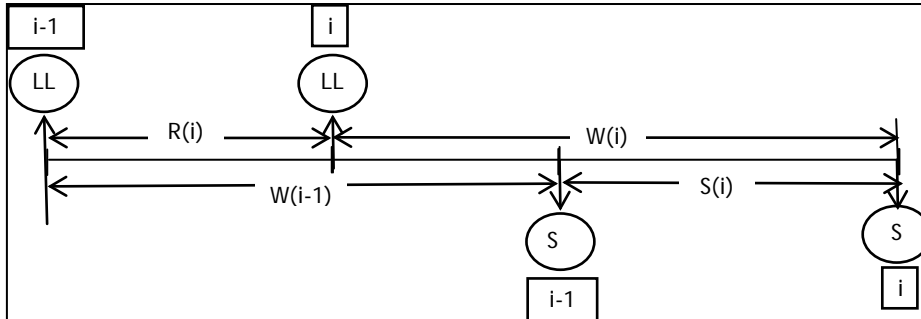
$$W(i) = S(i) \quad \text{si } W(i-1) < R(i) \quad (2)$$

Las igualdades anteriores se plasman en las Figuras 1 y 2.

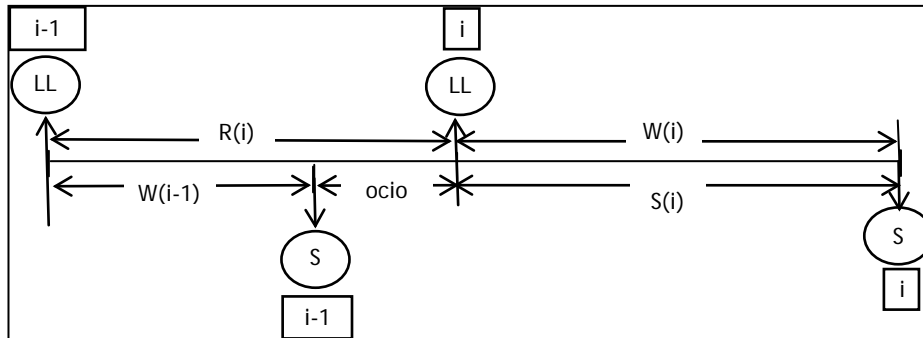
La Figura 1 indica que el tiempo de espera en el sistema del cliente *i* es igual al tiempo de espera en el sistema del cliente *i-1*, más el tiempo de servicio del cliente *i*, menos el tiempo transcurrido entre las llegadas del cliente *i-1* e *i*.

En la Figura 2 se observa que el tiempo de espera en el sistema del cliente *i* coincide con el tiempo de servicio del cliente *i*, ya que cuando éste llega al sistema, el cliente *i-1* ya no se encuentra en el mismo. Se observa además que el sistema permanece ocioso el tiempo que transcurre entre la salida del sistema del cliente *i-1* y la llegada al sistema del cliente *i*.

Se ha desarrollado **un software educativo que permite implementar en computadora el modelo de colas descrito anteriormente**, mediante el empleo de los métodos de las Congruencias para generar las sucesiones de números aleatorios requeridas.



**Fig. 1.** Situación en la que el tiempo de espera del cliente  $i - 1$  es mayor que el tiempo que transcurre entre las llegadas del cliente  $i-1$  e  $i$ :  $W(i-1) \geq R(i)$



**Fig. 2.** Situación en la que el tiempo de espera del cliente  $i - 1$  es menor que el tiempo que transcurre entre las llegadas del cliente  $i-1$  e  $i$ :  $W(i-1) < R(i)$

En la Figura 3 se ilustra la interface desde la cual el usuario podrá ingresar los parámetros de entrada o exógenos y obtener los valores de salida o exógenos.

Nótese que el software desarrollado permite al usuario:

- Seleccionar el método de generación de números pseudoaleatorios a emplear: Método Multiplicativo de Congruencias, Método Mixto de Congruencias ó Método Aditivo de Congruencias.
- Ingresar diferentes parámetros iniciales para el método de generación de números pseudoaleatorios seleccionado, y analizar el comportamiento del modelo en cada caso.
- Ingresar diferentes parámetros iniciales para el modelo, evaluando los resultados obtenidos al variar los valores de los mismos.

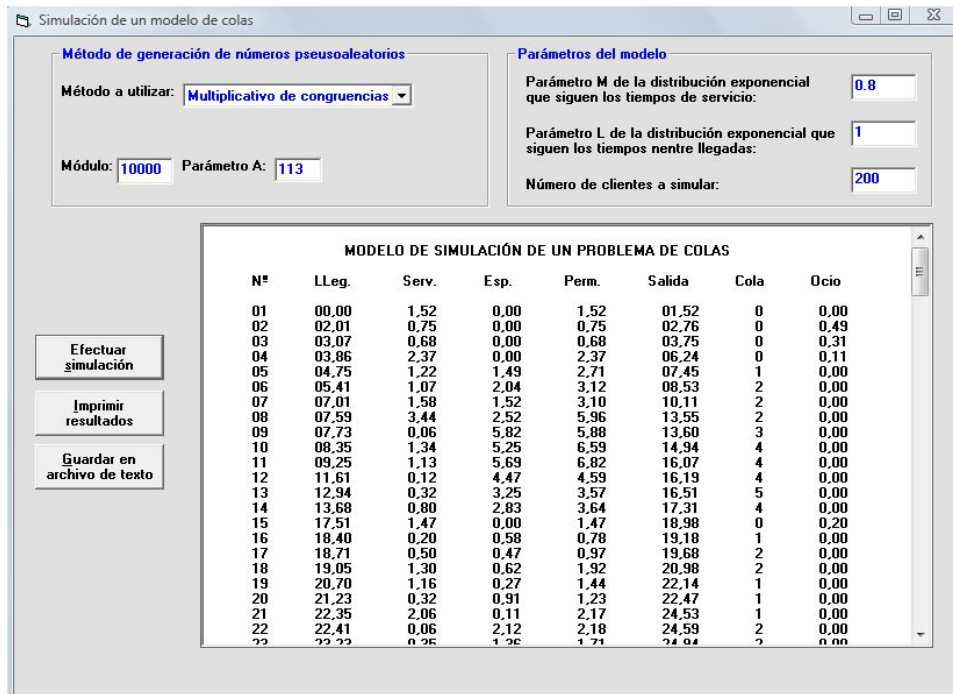


Fig. 3. Interface del software que implementa la simulación de un modelo de colas.

## 4 Conclusiones

Se presenta un software educativo que implementa en computadora un modelo de colas. El mismo permite la realización de prácticas interactivas por parte de los alumnos, quienes pueden realizar aprendizajes inductivos y deductivos a través de la manipulación del mismo.

El alumno tiene la posibilidad de seleccionar los valores iniciales de los parámetros del modelo y de los métodos de generación de números aleatorios a emplear, propiciándose de este modo un aprendizaje significativo por descubrimiento.

Además, los estudiantes pueden explorar los elementos del modelo simulado, y ver los resultados y gráficas del mismo, posibilitando su comprensión. Estudiar estos conceptos realizando cálculos manuales resultaría prácticamente imposible dado el número elevado de operaciones necesarias para poder apreciar algún tipo de resultado. Por tanto, este tipo de software simuladores permiten al estudiante concentrarse en el análisis de los resultados de la simulación y no en las operaciones matemáticas necesarias para que éstos aparezcan.

El trabajo descrito está enmarcado en las acciones de docencia, extensión e investigación impulsadas desde la cátedra Modelos y Simulación [17]. Entre ellas se pueden mencionar: la incorporación de recursos humanos de grado a fin de afianzar y propiciar un ámbito de formación continua en temas específicos de la asignatura, la



aplicación de las tecnologías de la información y comunicación plasmadas en innovaciones pedagógicas (alternativas complementarias para acompañar el proceso de enseñanza), la elaboración de materiales didácticos en diversos formatos y la integración de temas abordados en la asignatura con otras disciplinas, otros dominios del conocimiento y/o la práctica profesional.

El software desarrollado forma parte de un conjunto de aplicaciones desarrolladas por los docentes de Modelos y Simulación. En el futuro, se prevé continuar en esta línea a través del desarrollo de software de simulación de modelos matemáticos, que incluirá prácticas interactivas de los principales estudios de casos deterministas y estocásticos presentados en el dictado de las clases teórico-prácticas a fin de asegurar la apropiación de conocimientos específicos.

Se continuará con la construcción de modelos de simulación, como el expuesto en este trabajo, que realizan la abstracción de problemas o situaciones reales complejas. Su implementación en el aula universitaria dará lugar a acciones de retroalimentación por parte de los estudiantes, a quienes se les expondrán estos modelos como casos ejemplificadores, y a partir de los cuales podrán desarrollar otros similares aplicando diferentes lenguajes de programación a elección.

Asimismo, en concordancia con la política institucional de la Universidad y la Facultad de promover el acceso y el desarrollo de cátedras desde la plataforma UNNE-Virtual, los productos generados podrán incorporarse como una alternativa más al espacio virtual asignado a la asignatura Modelos y Simulación.

## Referencias

1. Caballero, M. C., Mariño, S. I. y López, M. V. Software para el aprendizaje de las técnicas de modelado y simulación. Congreso de Tecnologías de la Información y la Comunicación en la Enseñanza de las Ciencias (TICEC) 2005. Universidad Nacional de La Plata. Pp.440--447. (2005).
2. Carrillo, C., Mariño, S. I. y López, M. V: Software Interactivo para el aprendizaje de números pseudoaleatorios y prueba de hipótesis (SIANP). En: Caminoa, N., Carmona, F., Castro Lechtaler, A. (comp.). Anales del XIV Congreso Argentino de Ciencias de la Computación. CACIC 2008. Chilecito, Argentina, pp. 1361-1370, (2008).
3. Coss Bu, R. Simulación. Un enfoque práctico. Ed. LIMUSA. (1991).
4. Ferreira Szpiniak A. y Sanz, C. Hacia un modelo de evaluación de entornos virtuales de enseñanza y aprendizaje. La importancia de la usabilidad. Anales del XIII Congreso Argentino de Ciencias de la Computación. CACIC 2007. (2007)
5. Fowler, M., Kendall, S., González, J., Morales Peake, D. UML gota a gota. Ed. Addison Wesley Longman de México. (1999)
6. Gámez Batista, Y., Moreno Vega, V. y Martínez Márquez Y. Consideraciones generales para el diseño de una herramienta interactiva de simulación de procesos. Anales del Congreso Argentino de Ciencias de la Computación. CACIC 2008. (2008).
7. Gordon, G. Simulación de sistemas. Ed. Diana. (1981).
8. López, M. V., Mariño, S. I., Pace, G. J. y Petris, R. H. Aplicación de Mathematica en la simulación de variables hidrológicas. Tercer Encuentro Regional de docentes de Matemática. Facultad de Ciencias Exactas y Naturales y Agrimensura, UNNE. (2000).
9. López, M. V. y Mariño, S. I. Aplicación del Método de Montecarlo para el cálculo de integrales definidas. Anales del IV Workshop de Investigadores en Ciencias de la

- Computación. Universidad Nacional del Sur. Bahía Blanca. Provincia de Buenos Aires. (2002)
10. López, M. V. y Mariño, S. I. Desarrollo de software instruccional interactivo en la asignatura Modelos y Simulación. Anales del 3er. Encuentro Internacional BTM 2008: Educación, Formación y Nuevas Tecnologías, Punta del Este, Uruguay, ISBN: 978-9974-8031-1-4. (2008).
  11. Mariño, S. I. y López, M. V. Aprendizaje de muestras artificiales de variables aleatorias discretas asistido por computadora. Anales del VII CACIC. Congreso Argentino de Ciencias de la Computación. El Calafate (Argentina). ISBN 987-96 288-6-1. Editor: Universidad Nacional de la Patagonia Austral, El Calafate. Argentina, (2001)
  12. Mariño, S. I. y López, M. V. Entornos virtuales de enseñanza-aprendizaje: el proyecto de la asignatura Modelos y Simulación. Anales del Congreso Argentino de Ciencias de la Computación. CACIC 2002. Editor: Universidad de Buenos Aires (Irene Loiseau). Buenos Aires, Argentina, (2002)
  13. Mariño, S. I. y López, M. V. Desarrollo de programas educativos para el modelado y la simulación de sistemas. Algunos estudios de casos. IV Workshop de Investigadores en Ciencias de la Computación. Universidad Nacional del Sur Bahía Blanca. Provincia de Buenos Aires. (2002).
  14. Mariño, S. I. y López, M. V. La simulación de sistemas en un entorno integrado de b-Learning. Anales del Encuentro Internacional BTM 2007 Educación, formación y nuevas tecnologías. UtemVirtual. Universidad Tecnológica Metropolitana. Punta del Este, Uruguay. (2007).
  15. Mariño, S. I. y López, M. V. Aplicación del modelo b-Learning en la asignatura 'Modelos y Simulación de las carreras de sistemas de la FACENA- UNNE. EDUTEC: Revista Electrónica de Tecnología Educativa. España. ISSN: 1135-9250. Núm 23. En: <http://edutec.rediris.es/Revelec2/revelec23/revelec23.html>. (2007).
  16. Mariño S. I. y López M. V. Propuesta metodológica para la construcción de software educativo en la asignatura Modelos y Simulación. Anales de XXII Encuentro Nacional de Docentes de Investigación Operativa y XX Escuelas de Profesores de Investigación Operativa. (2009).
  17. Mariño, S. I. y López, M. V. Un proyecto de docencia, extensión e investigación en la asignatura Modelos y Simulación. Anales del X Workshop de Investigadores en Ciencias de la Computación. X WICC. ISBN 978-950-863-863-101-5. (2008).
  18. Mariño, S. I. y López, M. V. Series de Números Aleatorios. Ed. Moglia. ISBN 13-Nº 978-987-05-5029-9. 55pp. (2008).
  19. Madoz, M. C., Ibáñez, E., Pousa, A., De Giusti, A. E-Learning: Extensiones de los entornos virtuales para el manejo de actividades experimentales en Informática. Anales del XIV Congreso Argentino de Ciencias de la Computación. CACIC 2008. (2008).
  20. Naylor, T., Balintfy, J. Burdick, D., Chu, K. 1975. Técnicas de simulación en computadoras. Ed. Limusa (1975).
  21. Pace, G. J. Material Didáctico de la cátedra Modelos y Simulación. FACENA. UNNE. Inédito. Corrientes. Argentina. (1996).
  22. Pardo, L. y Valdés, T. Simulación - Aplicaciones Prácticas en la empresa. Ed. Díaz de Santos S.A. (1987).