

Evaluación de Rendimiento de turbo código con diferentes intercaladores de bits para comunicaciones satelitales

Nibaldo Rodríguez, Wenceslao Palma y Ricardo Soto

Pontificia Universidad Católica de Valparaíso
Escuela de Ingeniería Informática
Av. Brasil 2241, Valparaíso-Chile
nibaldo.rodriguez@ucv.cl

Resumen:

En este paper, se presenta una evaluación de rendimiento de Turbo Código con diferentes esquemas de intercalación bits para comunicaciones satelitales móviles usando modulación multinivel de amplitud y cuadratura M-QAM (multilevel quadrature amplitude modulation). Las señales M-QAM tienen una alta eficiencia espectral. Sin embargo, son sensibles a las fluctuaciones de amplitud y fase del canal satelital móvil y también son vulnerable al ruido gaussiano blanco aditivo. El rendimiento del Turbo Código ha sido evaluado por simulación computacional en términos de la razón de error de bits versus la razón señal a ruido, el cual indica que un Turbo Código con un esquema de intercalación bits S -simétrico modulo- K ($S=13$, $K=2$) y un esquema de modulación 16-QAM, ofrece una razón de error de bits de 2×10^{-4} para una razón señal a ruido igual 7.5 dB.

Keywords: Turbo Código, Modulación MQAM, comunicaciones satelitales

1 Introducción

Los Turbo Código o códigos concatenados en paralelo fueron propuestos en el año 1993 en la Conferencia Internacional de Comunicaciones celebrada en Génova, por los investigadores Berrou, Glavieux y Thitimajshima [1]. Berrou et al., en esta oportunidad presenta un rendimiento de la razón de error de bits (BER) igual a 10^{-5} con una razón señal a ruido igual a 0.7 dB para un canal gaussiano y señales BPSK. Después de su inversión los TC han sido investigado extensamente para ser utilizados en varios estándares de comunicaciones satelitales y terrestres. La creación de los turbo códigos está formada por dos proceso, el primero denominado Turbo Codificador (TC) y el segundo conocido como Turbo Decodificación (TD). El proceso TC se realiza usando Códigos Convolucionales Recursivos Sistemáticos (CRS) concatenados en paralelo por medio de intercaladores de bits. El proceso de intercalación de bits juega un rol muy importante en el rendimiento de un TC. Esta característica ha sido motivo para que algunos investigadores durante la última década hayan investigado varios tipos de intercaladores de bits

para mejorar el comportamiento asintótico que ofrecen los turbo códigos. Entre estos investigadores se destacan los trabajos de Divsalar [2], Ho M., Pietrobon S. y Giles T. [3]. El primero de ellos, propuso un tipo de intercalador de bits denominado S -Random, donde el parámetro S se selecciona como $S \leq \sqrt{L/2}$, donde L representa el tamaño del intercalador de bits. Además, cuando el parámetro L crece, el rendimiento del TC mejora significativamente, pero la complejidad del Turbo Decodificador también crece [4]. Para mantener un buen equilibrio entre complejidad y la razón de error de bits, un tamaño recomendable es seleccionar $L \leq 1024$. Por otro lado, en la referencia [3], se proponen intercaladores de bits simétrico y han sido evaluados y comparados con el intercalador de bits S -Random. Los resultados obtenidos en [3] permiten concluir que el intercalador simétrico ofrece una mayor ganancia de código. Sin embargo, los trabajos reportados en las referencias [2][3] han sido evaluado sólo en canales Gaussian usando un esquema de modulación BPSK (*Binary Phase Shift Keying*), lo cual implica que aún se requiere más investigación para extender los beneficios que ofrecen los turbos códigos.

El proceso Turbo Decodificador se compone de tantos decodificadores constituyentes como códigos CRS tenga el TC y cada uno de ellos calcula una distribución de probabilidad a posteriori (DPAP) a partir de los símbolos demodulados. El algoritmo central de cada bloque se basa en el algoritmo BCJR propuesto en la referencia [5]. Sin embargo, la desventaja de este algoritmo es su alta complejidad computacional. Para evitar esta desventaja en las referencias [4][6][7] ha sido propuesto un algoritmo BCJR modificado, el cual ha sido ampliamente usado durante los últimos años para el proceso de turbo decodificación.

Por lo tanto, el propósito de este artículo es extender los trabajos presentados en las referencias [2][3] y evaluar el rendimiento de cinco esquemas de intercalación de bits para canales satelitales móviles usando modulación 4-QAM (QPSK) y 16-QAM.

El resto del paper está organizado en secciones. En la sección 2 se una descripción detallada de los componentes del sistema de un sistema de comunicación satelital móvil. La sección 3, presenta la evaluación de rendimiento obtenida través de simulación computacional usando diferentes tipos de intercaladores de bits y modulación 4-QAM (QPSK) y 16-QMA; respectivamente. Por último, las principales conclusiones son presentadas en la sección 4.

2 Sistema de Comunicación Digital

En la Figura 1, se presenta el diagrama de bloque de un sistema de transmisión para señales banda base M-QAM ($M=4$ y $M=16$). La entrada al sistema es una secuencia de bits de información $d_k \in \{0,1\}_{k=1}^N$. Los d_k son codificados usando un TC. El TC utilizado en este artículo está formado por dos códigos CRS unidos en forma paralela y separados por un intercalador de bits. Durante el proceso de turbo codificación la secuencia de bits de información d_k se codifica usando el primer codificador, el cual genera una secuencia de salida formada por bits sistemáticos $d_k = x_k^s$ y bits de paridad $x_{1,k}^p$. Posteriormente los bits d_k son intercalado usando un esquema de intercalación de bits y la salida del intercalador $\mathbf{p}(d_k) = \tilde{d}_k$ se utiliza como entrada en el segundo codificador CRS, nuevamente este codificador genera una salida formada por bits sistemáticos y bits de paridad $x_{2,k}^p$. Para lograr un esquema de codificación con razón igual a un medio se usa un dispositivo denominado selector (no mostrado en la

Figura 1), el cual selecciona los bits de paridad impar del primer codificador y los bits de paridad par del segundo codificador $x_k^p = \{x_{1,1}^p, x_{2,2}^p, x_{1,3}^p, x_{1,4}^p, x_{1,5}^p, x_{1,6}^p, \dots\}$. Luego, la secuencia de salida $\{x_k^s, x_k^p\}$ del turbo codificador se transforma en un símbolo complejo M-QAM usando el esquema de Gray. Estos símbolos son filtrado usando un filtro raíz cuadrada *raised cosine*, el cual se implementa usando 47 coeficientes, un factor *roll-off* igual a 0.3 y 4 muestras por símbolo. El lector puede encontrar una descripción más detallada sobre el filtro transmisor en la referencia [8]. Posteriormente, la señal banda base $z(t)$ se propaga sobre un canal satelital móvil, la cual se deteriora por la presencia de ruido Gaussian blanco aditivo (RGA). El canal satelital se considera como un canal Rician flat fading $c(\mathbf{t}, t)$. Este modelo se justifica por la existencia de una ruta directa entre el usuario y el satélite en la mayoría de los casos. La respuesta de impulso de tiempo variable del canal $c(\mathbf{t}, t)$ se modela como un proceso Gaussian complejo con un valor medio distinto de cero y el envolvente del $c(\mathbf{t}, t)$ en un instante de tiempo t posee una distribución de *Rice*. Desde el modelo de Jake [9], la función de autocorrelación de $c(\mathbf{t}, t)$ es dada como:

$$R_c(\mathbf{t}) = \frac{1}{2(K_R + 1)} J_0(2\mathbf{p}f_D \mathbf{t}) \quad (1)$$

donde $J_0(\cdot)$ es la función de Bessel de orden cero de primer tipo y f_D representa la frecuencia Doppler máxima entre el transmisor y el receptor, la cual está relacionada con la velocidad del vehículo v y la frecuencia *carrier* f_c . La cantidad $f_n = f_D \mathbf{t}$ es comúnmente conocida como frecuencia Doppler normalizada y el parámetro K_R es interpretado generalmente como la razón de potencia entre la componente directa y la componente difusa.

En un instante de tiempo t la señal recibida se representa como:

$$r(t) = c(t)z(t) + n(t) \quad (2)$$

donde $c(t)$ representa la ganancia del canal y $n(t)$ corresponde al ruido gaussiano blanco aditivo (RGA) complejo con densidad espectral igual a $N_o / 2$.

La señal recibida $r(t)$ es pasada a través del filtro receptor y luego es muestreada. La secuencia de salida muestreada p_k se constituye en la entrada del proceso denominado Demapping. El Demapping divide los símbolos complejos p_k en dos secuencias $\{y_k^s\}$ y $\{y_k^p\}$ y luego estas secuencias son demoduladas independientemente contra sus respectivas cotas de decisiones. En el proceso de turbo decodificación existe un dispositivo llamado de-selector (no mostrado en la Figura 1), el cual realiza el proceso inverso del selector. Este dispositivo convierte los bits de paridad recibido y_k^p en una secuencia paralela $\{y_{1,k}^p, y_{2,k}^p\}$ y agrega un valor cero en los bits de paridad no transmitidos. La secuencia de bits paralelo recibida $\{y_k^s, y_{1,k}^p, y_{2,k}^p\}$ se decodifica usando el proceso turbo decodificador, el cual utiliza un algoritmo sub-óptimo conocido como Maximum a Posteriori (MAP). La derivación de este algoritmo ha sido bien documentada en la referencia [4][6][7].

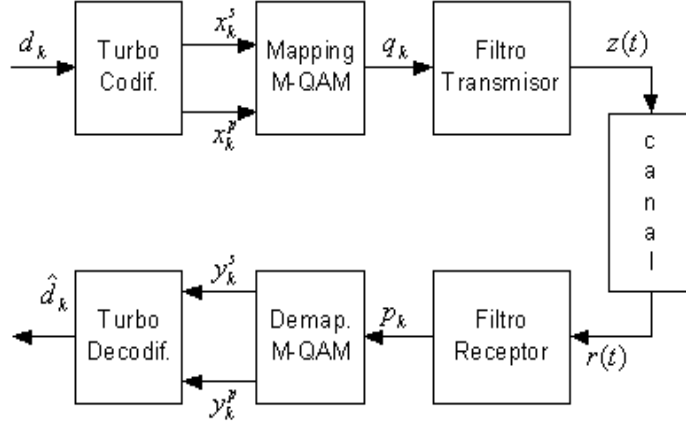


Figura 1 Sistema de transmisión banda base.

3 Discusión de Resultados

En esta sección, el rendimiento del esquema propuesto fue evaluado a través de simulación computacional usando una secuencia de bits de información de largo $N = 50000$. El tipo de modulación seleccionada fue QPSK y 16-QAM, el tamaño del intercalador ha sido igual a 640. La decisión o estimación de los bits fue tomada en la salida del proceso turbo decodificación, donde los bits decodificados $\{\hat{d}_k\}$ fueron comparados con los bits transmitidos $\{d_k\}$ para calcular la razón de error de bits (BER) versus la razón señal a ruido (SNR). Cabe hacer nota que estos parámetros han sido mantenidos constantes en cada una de las simulaciones presentadas en este artículo.

El canal satelital fue modelado como un proceso Gaussian complejo con un valor medio distinto de cero y es representado por:

$$c(n) = |u(n) + v(n)| \quad (3)$$

donde $u(n)$ representa la componente difusa y $v(n)$ representa la componente directa.

Para generar la secuencia difusa $u(n)$ ha sido utilizado el esquema propuesto por David Young en la referencia [10], el cual permite generar variables aleatorias correlacionadas usando la transformada de Fourier discreta inversa. La componente difusa es dada por la siguiente expresión:

$$u(n) = \frac{1}{N} \sum_{k=0}^{N-1} (F(k)A(k) - jF(k)B(k)) e^{j(2\pi kn/N)} \quad (4)$$

donde cada elemento de la sucesión $\{A(k)\}$ y $\{B(k)\}$; $k = 0, 1, \dots, N-1$, tiene una distribución normal con media igual a cero y varianza σ^2 . La secuencia $\{F(k)\}$ representa los coeficientes de un filtro de repuesta de impulso finito dado por la ecuación (6).

La componente directa $v(n)$ se define por:

$$v(n) = \sqrt{2K_R \text{ var}[\text{Re}(u(n))]} \quad (5)$$

donde las funciones $\text{var}(\cdot)$ y $\text{Re}(\cdot)$ representan la varianza y la parte real de un número complejo; respectivamente.

Las fluctuaciones del proceso Rician fading $c(n)$ se presentan en la Figura 2, considerando una velocidad de $v = 50$ Km/hr, frecuencia carrier $f_c = 2.5$ Ghz, $K_R = 8$ dB y $f_n = 0.0115$. Desde esta figura se puede observar las severas fluctuaciones del envolvente del proceso Rician fading. Estas fluctuaciones generan ráfagas de errores, produciendo un empeoramiento significativo sobre la razón de error de bits versus la razón señal a ruido.

$$F(k) = \begin{cases} 0, & k = 0 \\ \sqrt{\frac{1}{2\sqrt{1-\left(\frac{k}{Nf_n}\right)^2}}}, & k = 1, 2, \dots, k_n - 1 \\ \sqrt{\frac{k_n}{2} \left[\frac{p}{2} - \arctan\left(\frac{k_n - 1}{\sqrt{2k_n - 1}}\right) \right]}, & k = k_n \\ 0, & k = k_n + 1, \dots, N - k_n - 1 \\ \sqrt{\frac{k_n}{2} \left[\frac{p}{2} - \arctan\left(\frac{k_n - 1}{\sqrt{2k_n - 1}}\right) \right]}, & k = N - k_n \\ \sqrt{\frac{1}{2\sqrt{1-\left(\frac{N-k}{Nf_n}\right)^2}}}, & k = N - k_n + 1, \dots, N - 1 \end{cases} \quad (6)$$

donde $k_n = \lfloor Nf_n \rfloor$ y $\lfloor \cdot \rfloor$ representa la función parte entera.

La primera evaluación realizada considera un algoritmo de intercalación de bits S -Simétrico Modulo- K y un esquema de modulación QPSK. El tamaño del parámetro S se selecciona tomando el criterio propuesto por Divsakar [2] y fue considerado como $S=13$ y el valor del parámetro K fue seleccionado tomando el Criterio de la referencia [3]. Un valor razonable para el valor K es igual a dos. Los parámetros del canal han sido seleccionados como: velocidad del móvil igual a 50 Km/hr., frecuencia portadora igual a 2.5Ghz, frecuencia de muestreo del proceso Rician fading igual a 10 KHz y el factor Rician fading igual a 8dB.

En la Figura 3, se presenta el rendimiento del BER versus SNR. Desde esta figura se observa que cuando aumenta el número de iteraciones también mejora el rendimiento del sistema, sobre todo durante las tres primeras iteraciones el BER disminuye considerablemente. Sin embargo, entre la iteración cuatro y cinco, el rendimiento del BER es muy similar. Además se observa que cuando el número de iteraciones es cuatro o cinco y la SNR está en el intervalo $(4.5, 5.5]$, el proceso de decodificación es capaz de corregir todos los errores de bits.

Por lo tanto, se puede concluir que para el caso de señales QPSK sólo bastarían tres iteraciones durante el proceso de TD para obtener un BER igual a 4×10^{-5} y una SNR igual a 5.5 dB.

En la Figura 4 se presentan las curvas del BER versus SNR realizando sólo tres iteraciones del proceso TD y diferentes tipos de intercaladores de bits

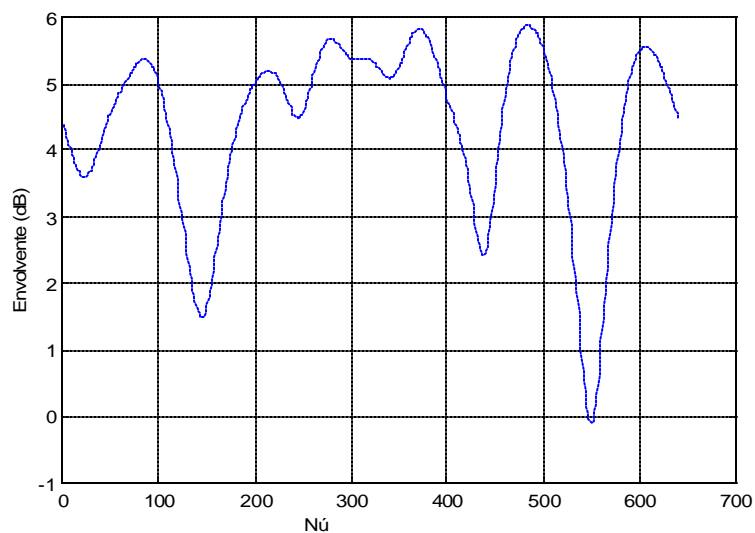


Figura 2. Proceso Rician Fading

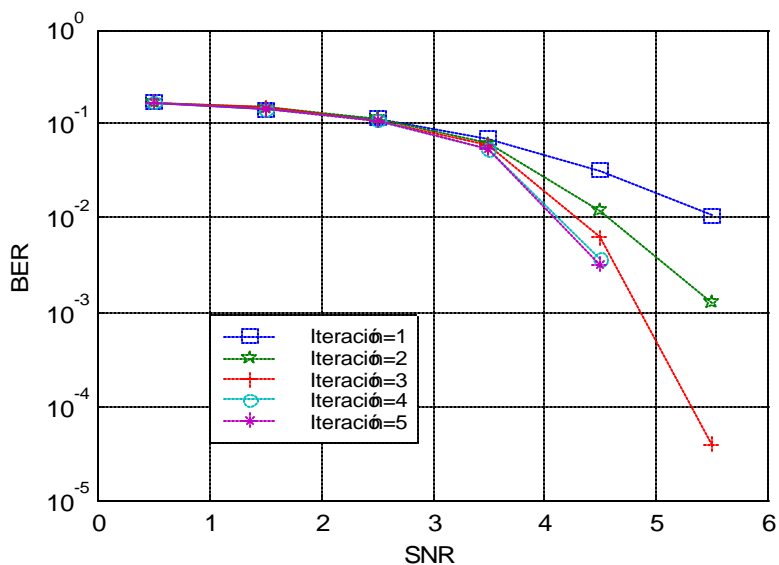


Figura 3. BER vs SNR para QPSK, 13-Simétrico Mod-2, Rician fading y RBGA

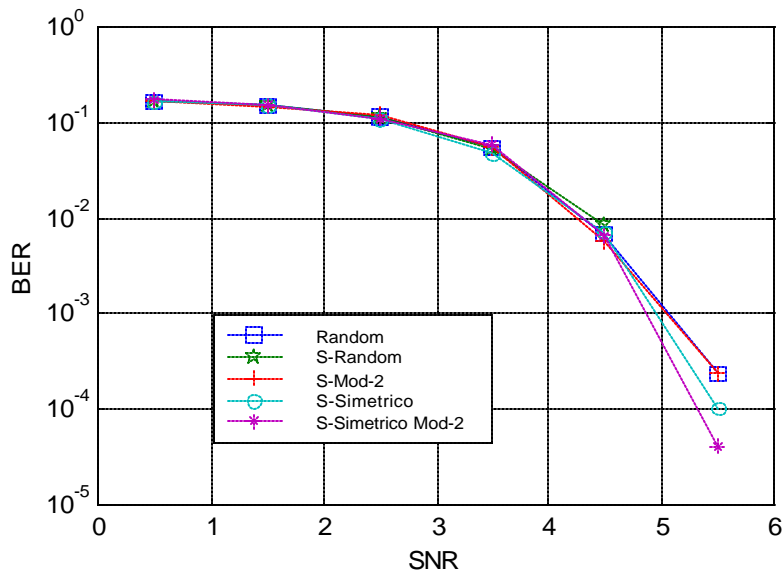


Figura 4. BER vs SNR, para QPSK, Rician Fading y RBGA.

Desde la Figura 4 se puede apreciar que se obtiene un rendimiento muy similar del BER cuando se usan los algoritmos de intercalación de tipo Random, S-Random, S-Mod-2. Estos algoritmos no poseen la propiedad de simetría. Sin embargo, cuando el algoritmo de intercalación de bits combina las propiedades de simetría y modulo, el rendimiento del BER mejora significativamente, esto ocurre porque este tipo de intercaladores ofrece una mejor protección de los bits de paridad transmitidos.

Por lo tanto, el mejor rendimiento del BER versus SNR se obtiene con el algoritmo de intercalación de bits denominado *S-Simétrico Mod- K* , con $S=13$ y $K=2$.

En las Figuras 5 y 6, se presentan las curvas de rendimientos de los intercaladores de bits con esquemas de modulación 16-QAM y Rician Fading.

El tipo de intercalador bits usado en la Figura 5 es *S-Simetric o Mod- K* ($S=13$ y $K=2$). Se observa desde esta figura que el mejor rendimiento se logra cuando la SNR es igual a 7.5 dB y el número de iteraciones del TD es igual a cinco.

El rendimiento de los distintos tipos de intercaladores de bits se presenta en la Figura 6. Nuevamente, el mejor resultado logrado ocurre cuando se utiliza un intercalador *S-Simétrico Mod- K* ($S=13$ y $K=2$) con cinco iteraciones durante el proceso de TD. Además, se puede apreciar de modo más significativo la diferencia de rendimiento entre los distintos tipos de intercaladores, sobre todo cuando la SNR se aproxima a un valor de 8 dB

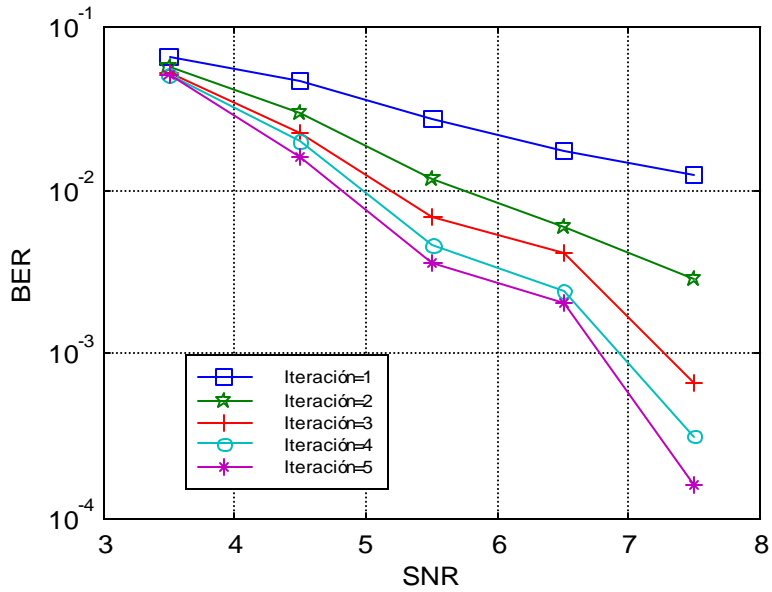


Figura 5. BER vs SNR para 16-QAM, 13-Simétrico Mod-2, Rician Fading y RGBA.

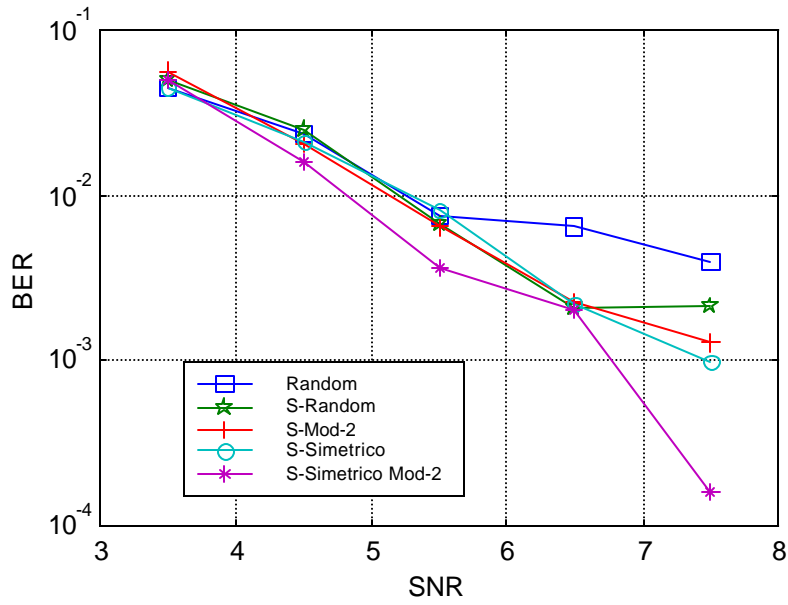


Figura 6. BER vs SNR para 16-QAM, Rician Fading y RGBA.

4 Conclusiones

En este paper, ha sido presentada una evaluación de rendimiento del esquema de codificación turbo con diferentes intercaladores de bits para un canal Rician fading y un canal de ruido gaussiano blanco aditivo usando técnicas de modulación 4-QAM y 16-QAM.

Los resultados obtenidos a través de simulación computacional permiten concluir que el mejor rendimiento logrado se obtiene cuando el sistema de transmisión fue implementado con un intercalador de bits *S*-Simétrico Mod-*K* y una técnica de modulación QPSK o 16-QAM. Para el caso de señales QPSK y 16-QAM con intercalación *I3*-Simétrico Mod-2 se obtuvo un rendimiento del BER igual a 4×10^{-5} cuando la SNR es igual a 5.5dB y un BER igual a 2×10^{-4} cuando la SNR es igual a 7.5dB; respectivamente.

Desde la Figura 1, se puede observar que no fue considerando el proceso de amplificación de la señal M-QAM durante el enlace satelital. Los enlaces satelitales utilizan un amplificador de tubo denominado TWT, el cual introduce distorsión no lineal sobre la señal amplificada. Por lo tanto, la exclusión del TWT ha sido una desventaja del sistema propuesto. Sin embargo, los autores están desarrollando nuevos algoritmos de linealización combinados con turbo código para compensar los efectos de distorsión no lineal y los efectos del canal Rician fading, los cuales serán presentados en una próxima oportunidad.

Agradecimientos

Los autores agradecen la ayuda económica ofrecida por el proyecto DGI. N° 209.733/2004 de la Pontificia Universidad Católica de Valparaíso, Chile.

Referencias

- [1] Berrou C., Glavieux A., and Thitimajshima P., *Near Shannon limit error-correcting coding and decoding: Turbo Codes*, in Proc. ICC'93, pp.1064-1070, May 1993.
- [2] Divsalar D. and Pollara F., *Turbo codes for PCS applications*, IEEE Int. Conf. Commun., pp. 54-59, 1995.
- [3] Ho M., Pietrobon S. and Giles T., *Interleavers for punctured turbo codes*, IEEE Asia-Pacific Conf. Commun. and Singapore Int. Conf. on Commun. Systems, Singapore, Vol. 2, pp. 520-524, Nov. 1998.
- [4] Benedetto S. and Montorsi G., *Design of parallel concatenated convolutional codes*, IEEE Trans. Commun., Vol. 44, N° 5, pp. 591-600, May 1996.
- [5] Bahl L.R., Coke J., Jelinek F., Raviv J., *Optimal decoding of linear codes for minimising symbol error rate*, IEEE Trans. Information Theory, Vol. IT-20, pp. 284-287, 1974.
- [6] Benedetto S., D. Divsalar, G. Montorsi and F. Pollara MAP algorithms and their applications to decode parallel and serial code concatenations, in *Fifth ESA Int. Workshop on Digital Signal Proc. Tech. Applied to Space Communications*, pp. 8.10-8.24, 1996.
- [7] Hagenauer J., Offer E., and Papke L., *Iterative decoding of binary block and convolutional codes*, IEEE Trans. Information Theory, Vol. 42, pp.429-445, March 1996.

- [8] Proakis John, *Digital communications*, third edition, McGraw-Hill, 1995.
- [9] Jakes W. C., *Microwave mobile communications*, New York, Wiley, 1974.
- [10] Young D. and Beaulieu C., *The generation of correlated Rayleigh random variates by inverse discrete Fourier transform*, IEEE Trans. Commun., Vol. 48, N° 7, pp. 114-1127, July 2000.