

# La robótica: Una visión pedagógica para una tecnología actual

Arnaldo Héctor Odorico

Prof. Disciplinas Industriales

Automatización y Robótica

I.N.S.P.T. – U.T.N. – F.R.B.A.

e-mail: a\_odorico@yahoo.com.ar

aodorico@gmail.com

## Resumen

El problema que da origen a este desarrollo se debe a la dificultad que tienen los estudiantes al abordar el tema de la robótica utilizando los materiales bibliográficos y las explicaciones teóricas. Por este motivo, se pensó en un software de simulación a fin de facilitar la comprensión del tema con las ventajas que esto proporcionaría a los alumnos. Además tiene por objeto replantear y desarrollar nuevas metodologías en el proceso de enseñanza y de aprendizaje de los contenidos de carácter teórico y su implementación mediante un software de simulación. Para ello, se deben desarrollar ejercicios o prácticas que lleven al alumno a un proceso de análisis teórico previo y a un posterior descubrimiento continuo verdadero de la utilidad y limitaciones del mismo. Esto conlleva a una internalización, a un aprendizaje significativo del proceso de aprendizaje. De esta forma el alumno encontrará un sentido a los conocimientos adquiridos y percibirá en todo momento un estrecho contacto con la realidad.

**Palabra clave:** Robótica pedagógica. Robótica y educación

**Workshop:** Tecnología Informática Aplicada en Educación

## Introducción

Actualmente la simulación se ha convertido en una parte central de las metodologías de estudio por las innumerables ventajas que se obtiene en su utilización llevando al aula situaciones que de otro modo serían impensables. Si se observan los avances que la informática está teniendo lugar en la sociedad, aplicada en distintas profesiones, el docente no puede ser un mero observador ante este avance, sino que revisando la situación actual de la etapa educativa inmediatamente anterior a la universitaria, es decir, las enseñanzas medias, es claro que las nuevas tecnologías están pidiendo un relevo a la enseñanza tradicional, y que los profesores han de dar ese paso de forma clara y decidida, aportando ese cambio de metodología, donde la transmisión de información va a tener infinitas vías, dejando atrás la época del pizarrón y los libros de texto como soporte casi único para el proceso de enseñanza y de aprendizaje.

## Marco Teórico

El conocimiento de la realidad viene mediatizado por diferentes medios simbólicos (mapas, matemáticas, música, lenguaje escrito, audiovisual, informática...) y debido a sus características intrínsecas y a su relación con la realidad simbolizada cada medio nos ofrece una representación y una posibilidad de tratamiento diferente de la realidad. El medio informático, más que ningún otro medio,

permite la presentación y el tratamiento de cualquier tipo de símbolos (gráficos, matemáticos, lingüísticos, musicales. Pero el elemento más innovador y enriquecedor para el alumno no es la variedad de elementos simbólicos que el medio informático puede vehicular sino la facilidad con que puede pasar de un tipo de representación a otro. A diferencia de la mayoría de los otros medios simbólicos (televisión, radio, texto) permite que se establezca una relación continuada entre las acciones del alumno y las respuestas de la computadora, es decir, lo que estos medios facilitan es que los receptores, en su lectura, construyan en función de sus intereses, sus propios cuerpos de conocimientos, pudiendo decidir también qué sistemas simbólicos consideran más apropiados para recibir y relacionar los conocimientos. También puede aumentar la motivación del alumno ya que al sentirse autor de lo que produce y darse cuenta de que puede controlar en un cierto grado las informaciones, el alumno se suele sentir más implicado en el proyecto que realiza. Por lo tanto, algunas ventajas de estos medios serían: posibilidad de una mayor adaptación a las características de los usuarios, una mayor flexibilidad para presentar el contenido a través de diferentes códigos, la fácil interconexión de información de diferente índole, el desarrollo de nuevas estrategias de aprendizaje, la posibilidad de compartir recursos, etc. Pero las potencialidades del medio no se encuentran exclusivamente en él, hay que asumir que el medio interacciona en un contexto físico, tecnológico, psicológico, didáctico, organizativo y humano, factores que determinaran los resultados que se consigan con el mismo. Tres grandes aplicaciones de los sistemas informáticos en Educación serían: a) Para realizar presentaciones a grupos, generalmente para apoyar la explicación del profesor en clase o como soporte a las actividades del grupo de clase, también como soporte a conferencias a padres o a otros colegas. b) Como soporte de información a la que los sujetos acceden, bien individualmente, bien en grupo. El acceso a la información (incluye imágenes, sonidos, textos...) se realiza de modo interactivo, a través de CD-ROMs o usando las redes telemáticas. c) Programas orientados al autoaprendizaje, individual o en pequeño grupo. Estos programas no incluyen únicamente información sino que facilitan actividades con objeto de generar algún tipo de aprendizaje. Siguen diferentes modelos en función de los objetivos propuestos: algunos programas están inspirados en los clásicos sistemas de enseñanza asistida por computadora y los principios de la enseñanza programada, con fundamentación en las teorías conductistas (asociacionistas), mientras otros tratan de aplicar los principios de la psicología cognitiva y del constructivismo. Según (Gros, 2000), se denomina software educativo a los programas para computadora creados con la finalidad específica de ser utilizados como medio didáctico, es decir, para facilitar los procesos de enseñanza y aprendizaje. En cualquier caso, estos materiales que suponen utilizar la computadora con una finalidad didáctica tienen tres características básicas: **son interactivos**: contestan de forma inmediata las acciones de los estudiantes y permiten un diálogo continuo entre la computadora y el usuario a través de la interface, **individualizan el trabajo**: se adaptan al ritmo de trabajo de cada uno, adaptando las actividades a las actuaciones de los alumnos, **son fáciles de usar**, aunque cada programa tiene unas reglas de funcionamiento que se deberán conocer. De acuerdo con García (2003), desde el punto de vista del profesor la utilidad es doble: 1) como usuario: le ayuda en sus tareas administrativas, en la preparación de sus clases, en la evaluación,...; 2) como docente: le ayuda en sus tareas de enseñanza (lo que requiere el diseño, la elección o la adaptación de materiales informáticos adecuados a determinados contenidos curriculares). Desde el punto de vista del alumno la informática se convierte en un medio de aprendizaje. Esta alternativa significa sacar todo el provecho de las potencialidades de este medio simbólico. Resulta útil distinguir dos tipos de aprendizaje cuando se utiliza la computadora como instrumento: aprender de la computadora y aprender con la computadora. Se aprende de la computadora en aquellas situaciones en las que el material informático es cerrado, tiene un diseño fijo y persigue unos objetivos didácticos precisos. Se aprende con la computadora en situaciones abiertas en las que el objetivo didáctico no está contenido en el "software". Estos son dos extremos pero existen numerosos tipos de software que se sitúan entre los dos. Un punto fundamental para introducir la informática en la institución es la sensibilización e iniciación de los profesores a la informática, sobre todo cuando se

quiere introducir por áreas (como contenido curricular y como medio didáctico). Los programas dirigidos a la formación de los profesores en el uso educativo de las Tecnologías de la Información y Comunicación (TIC) se proponen como objetivos (Bottino, 2004): **Contribuir** a la actualización del Sistema Educativo que una sociedad fuertemente influida por las nuevas tecnologías demanda. **Facilitar** a los profesores la adquisición de bases teóricas y destrezas operativas que les permitan integrar, en su práctica docente, los medios didácticos en general y los basados en nuevas tecnologías en particular. **Adquirir** una visión global sobre la integración de las nuevas tecnologías en el currículum, analizando las modificaciones que sufren sus diferentes elementos: contenidos, metodología, evaluación, etc. **Capacitar** a los profesores para reflexionar sobre su propia práctica, evaluando el papel y la contribución de estos medios al proceso de enseñanza-aprendizaje.

## Función educativa del software

El software más adecuado sería aquel cuyo diseño no está totalmente cerrado para el profesor (puede tomar parte activa en su elaboración), posee unos objetivos curriculares bien definidos, y dentro de los límites permitidos para conseguir estos objetivos permite una iniciativa variada por parte del alumno (de carácter exploratorio), pero guiada por el docente. En el área de la robótica permite experimentar con los conocimientos teóricos adquiridos y a la vez profundizar en los mismos. De ello se deriva la importancia que debe darse a esta herramienta en la enseñanza y en la preparación de los futuros profesionales, donde el alumno puede utilizarla como una herramienta más para reforzar los conocimientos que va adquiriendo en las distintas disciplinas. En el proceso de enseñanza- aprendizaje, la simulación juega un papel muy importante. Se considera que simular debe: **Favorecer** el aprendizaje del tema o materia, **Mejorar** el aprendizaje utilizando un instrumento del tipo guiado. Simular un brazo robótico con un programa especializado, después de hacer los desarrollos teórico-matemáticos, permite determinar las trayectorias y la viabilidad del diseño. La acción del educador debe conducir a desarrollar en el alumno un método de trabajo adecuado con las herramientas de simulación, es necesario generar un núcleo de conocimientos teóricos básicos que le permitan continuar aprendiendo de forma guiada y por si mismo cuando la complejidad vaya en aumento. Además, al ser un aprendizaje personalizado, interactivo y creativo, el alumno tendrá la ventaja de poder seguir su ritmo personal de aprehensión. Éstas prácticas deben mostrar toda la información que se requiera de los procesos simulados para el análisis de los mismos, tanto en forma gráfica como numérica, permitiendo la posibilidad de modificar dichos datos y poder adquirir un nuevo conjunto de valores que le ayuden en la comprensión de la realidad. La automatización y la robótica son dos tecnologías estrechamente relacionadas. En un contexto industrial se puede definir la automatización como una tecnología que está relacionada con el empleo de sistemas mecánicos, electrónicos y basados en computadoras en la operación y control de la producción. Ejemplos de esta tecnología son: líneas de transferencia, maquinas de montaje mecanizado, sistemas de control de realimentación (aplicados a los procesos industriales), máquinas-herramienta con control numérico y robots. En consecuencia, la robótica es una forma de automatización industrial. Un robot industrial es una máquina programable de uso general que tiene algunas características antropomórficas o «humanoides». El robot puede programarse para desplazar su brazo a través de una secuencia de movimientos con el fin de realizar alguna tarea de utilidad y repetirá este modelo de movimientos una y otra vez hasta que se re programe para ejecutar alguna otra tarea. Por consiguiente, la característica de programación permite que los robots se utilicen para una diversidad de operaciones industriales diferentes, muchas de las cuales implican el trabajo del robot junto con otros elementos de equipos automatizados o semiautomatizados. Estas operaciones incluyen la carga y descarga de máquina, la soldadura por puntos, la pintura por pulverización, etc. Actualmente la analogía humana de un robot industrial es muy limitada. Los robots

que casi siempre operan desde una posición fija en la superficie de la fábrica no tienen apariencia humana y no se comportan como seres humanos. Sin embargo, es probable que los futuros robots tengan un mayor número de atributos, similares a los humanos. También es probable que tengan más inteligencia, un nivel más alto de destreza manual y un grado ilimitado de movilidad (Figura 1).

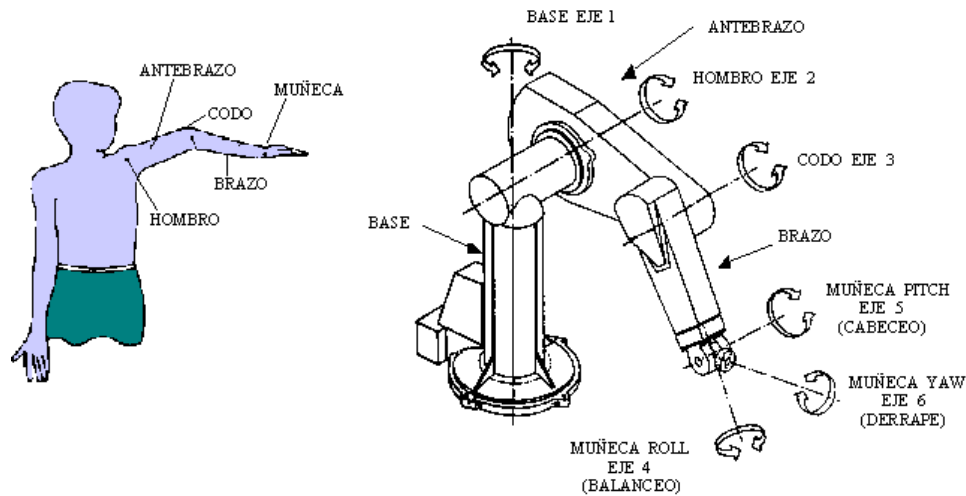


Figura 1: Similitudes entre la analogía humana y la de un brazo robot (Extraído de Angulo Usategui, 2000)

Este trabajo pretende aportar información que pueda resultar de interés para profundizar el conocimiento sobre la cinemática de un robot industrial, con su soporte informático original. Constituye un punto de partida, para que los alumnos cuenten con una herramienta flexible y dinámica para estudiar problemas similares, relacionados con el diseño, la construcción y la utilización de robots industriales. Este enfoque muestra que es posible lograr: a) Una enseñanza que contemple los aspectos no sólo informativos, sino también los formativos y que se ajuste más adecuadamente a los perfiles profesionales demandados por la sociedad. b) Una mayor motivación y satisfacción en el aprendizaje por parte de los alumnos. c) Una reformulación de los objetivos educativos, transformando más adecuadamente los contenidos científicos, fomentando a su vez, una mayor reflexión y elaboración de los contenidos tratados.

Desde el punto de vista tecnológico constituye un banco para el estudio de problemas de aplicación directa en la industria con fuerte incidencia en el sector nacional para procesos de desarrollo y automatización. Ahora bien, las preguntas claves según Sánchez Colorado (2003), son: **¿Cómo aplicamos la pedagogía en Robótica?** La robótica pedagógica es una disciplina que tiene por objeto la generación de ambientes de aprendizaje basados fundamentalmente en la actividad de los estudiantes. Es decir, ellos pueden concebir, desarrollar y poner en práctica diferentes proyectos que les permiten resolver problemas y les facilita al mismo tiempo, ciertos aprendizajes, se ha desarrollado como una perspectiva de acercamiento a la solución de problemas derivados de distintas áreas del conocimiento como las matemáticas, las ciencias naturales y experimentales, la tecnología y las ciencias de la información y la comunicación, entre otras. Uno de los factores mas interesantes es que la integración de diferentes áreas se da de manera natural. En este ambiente de aprendizaje innovador los estudiantes ocupan la mayor parte del tiempo simulando fenómenos y mecanismos, diseñando y construyendo prototipos que son representaciones de la realidad tecnológica circundante, o son sus propias invenciones.

En efecto, la puesta en marcha de un proyecto de robótica requiere del conocimiento de diversas áreas. Por mencionar algunas, es necesario tener conocimientos de mecánica para poder construir la estructura del proyecto, también se requieren conocimientos de electricidad para poder animar desde el punto de vista eléctrico el proyecto. Así mismo es necesario tener conocimientos de electrónica para poder dar cuenta de la comunicación entre la computadora y el proyecto. Finalmente es necesario tener conocimientos de informática para poder desarrollar un programa en algún lenguaje de programación que permita controlar el proyecto. **¿Porqué promover el uso de Robótica Pedagógica en las Instituciones Educativas?** La presencia de tecnologías en el aula de clase, busca proveer ambientes de aprendizaje interdisciplinarios donde los estudiantes adquieran habilidades para estructurar investigaciones y resolver problemas concretos, forjar personas con capacidad para desarrollar nuevas habilidades, nuevos conceptos y dar respuesta eficiente a los entornos cambiantes del mundo actual. Un ambiente de aprendizaje con Robótica pedagógica, es una experiencia que contribuye al desarrollo de la creatividad y el pensamiento de los estudiantes. Algunos de los logros de los estudiantes que participan en este ambiente de aprendizaje son: a) Construyen estrategias para la resolución de problemas. Utilizan el método científico para probar y generar nuevas hipótesis sobre la solución, de manera experimental, natural y vivencial de cada estudiante. b) Utilizan vocabulario especializado y construyen sus propias concepciones acerca del significado de cada objeto que manipulan. Además, toman conciencia de su proceso de aprendizaje y valoran su importancia, al ocupar su tiempo libre en una actividad mental permanente y retadora. c) Seleccionan las piezas de construcción como ejes, engranajes, poleas, además de los actuadores y sensores que son más útiles según el diseño que se ha propuesto. d) Amplían el currículo escolar atendiendo a sus intereses e investigando dentro de su medio socio-cultural. e) Reconocen y clasifican; toman decisiones sobre la conveniencia del uso de ciertas piezas, estiman el tamaño y acople posible entre ellas.

En lo que respecta a los “Ambientes de Aprendizaje con Robótica Pedagógica” es establecer como idea central la de proponer un modelo pedagógico que favorezca la construcción del conocimiento a través de la robótica pedagógica, de tal manera de fomentar el uso de los materiales tecnológicos disponibles en el mercado, con efectividad y pertinencia. Actualmente, acerca de la informática educativa siguen existiendo grandes diferencias y contradicciones con respecto a su incorporación en el aula de clase. Esto se ha sustentado en la afirmación de que no existen teorías completas que orienten este tipo de practica educativa y mucho menos que la expliquen totalmente. Es así como cada proyecto en informática educativa adopta su propio “modelo pedagógico”. Este hecho, no crea dificultades, por el contrario puede constituir riqueza para las prácticas pedagógicas, en tanto que existen diversos modelos pedagógicos, no excluyentes entre sí, pues explican diversos matices de la misma, fundamentados en corrientes y reflexiones teóricas con las cuales se pretende comprenderlas, analizarlas y mejorarlas. Se puede concluir, en consecuencia que difícilmente se podría intentar construir un modelo pedagógico y mucho menos un modelo teórico propio, que oriente con claridad la forma de diseñar, disponer y llevar a la práctica un proceso de enseñanza y aprendizaje, caracterizado por el uso de nuevas tecnologías (*e.g.* la Informática Educativa) o por el uso de interfaces electrónicas y materiales tecnológicos que hacen parte del trabajo con robótica pedagógica. La noción de robótica atiende a una idea de estructura mecánica universal capaz de adaptarse, como el hombre, a muy diversos tipos de acciones, en sentido general abarca una amplia gama de dispositivos con muy diversas cualidades físicas y funcionales asociada a la particular estructura mecánica de aquellos, a sus características operativas y al campo de aplicación para el que sea concebido, de forma que la configuración y el comportamiento de un robot condicionan su adecuación para un campo de aplicación específico. La robótica se apoya en gran medida en los progresos de la microelectrónica y la microinformática, así como en nuevas disciplinas como el reconocimiento de formas y la inteligencia artificial. En esta propuesta de solución se presenta el programa de simulación, el

cual es un sistema de diseño y simulación gráfica sencillo de un robot para computadora. Gracias a este software se puede realizar en una PC lo que antes era únicamente teniendo acceso al robot mismo. El proyecto de un nuevo sistema o proceso de fabricación, que puede incluir el diseño del robot, permite tener lugar antes de que la adquisición e instalación del nuevo sistema tenga lugar. De esta forma pueden ser simulados los montajes complejos con total seguridad y gran realismo, debido a su interface gráfica. Durante esta simulación, los problemas potenciales que pueden aparecer son puestos de manifiesto, para que el diseñador modifique el sistema de forma sencilla y rápida. Con esta herramienta se puede incrementar la productividad y reducir el tiempo de diseño e implementación de un proceso automatizado de fabricación basado en robots. A continuación se citan algunas de las características que el programa diseñado permite realizar en la fase de simulación: a) Modelizar rápidamente nuevas células de fabricación para procesos automatizados basados en robots y evaluar su eficacia, b) Poner de manifiesto, mediante simulación gráfica, el diseño a implementar, c) Detectar colisiones del robot antes de que se produzcan en la instalación real, evitando así desperfectos ocasionados por una inadecuada ubicación del robot y/o una errónea programación, d) Calibrar el robot y su espacio de trabajo.

El programa que se describe puede ser utilizado para el diseño y simulación de cualquier proceso automatizado en el que intervenga un robot, como pueden ser los procesos de: fabricación de automóviles, ensamblaje de maquinaria, manipulación remota de objetos, manipulación automatizada de residuos de centrales nucleares y en general de áreas peligrosas, sistemas de aprendizaje y entrenamiento. Independientemente del enfoque industrial, este programa constituye una ayuda de inestimable valor en la labor educativa de los centros universitarios y profesionales puesto que permitirá a los alumnos crear robots, manejar modelos comerciales y programar los conjuntos mediante lenguajes normalizados en entornos reales, evitando los costos, los espacios y las limitaciones que supone trabajar con un modelo físico concreto que, generalmente, sólo puede realizar una tarea determinada y ser programado con un lenguaje único.

## **Características del programa**

Una vez dentro del programa aparecerá la imagen de la figura 2. En la misma se puede observar una corona circular, que representa el área máxima de trabajo que puede realizar el brazo robot, los dos eslabones o estructuras rígidas que representan al robot (trazos verde y azul) y los ángulos (trazo color rojo) que determinan la posición de cada uno de los eslabones. En la tabla que aparece a la derecha del gráfico, se observan 6 barras horizontales. En la barra superior se puede establecer la longitud del eslabón 1 (trazo color verde, es el que está vinculado con la base del robot), para ello se cliquee con el botón izquierdo del mouse y se escribe el valor elegido (el cual se expresa en cm). Debajo de ésta se muestra la longitud del eslabón 2 (trazo de color azul) y para el cual se repite el procedimiento indicado anteriormente. Los dos ítems que le continúan indican la posición que toma la herramienta o efector en el punto de trabajo o bien donde se encuentra la pieza. Estos valores cambian de acuerdo al movimiento que se realiza con el mouse sobre el plano indicado como las máximas coordenadas posibles a alcanzar, de acuerdo a la corona circular que se forma). En caso de ser necesario se puede ubicar el cursor (tanto para la posición del eje X como la del eje Y), se cliquee con el botón izquierdo del mouse y se escribe el valor elegido (el cual se expresa en cm). A continuación aparecen los ángulos  $\theta_1$ ,  $\theta_2$  (trayectoria por arriba o negativa, o bien, trayectoria por abajo o positiva), los mismos cambian como lo hacen las coordenadas o bien se cliquee con el botón izquierdo del mouse y se escribe el valor elegido (el cual se expresa en grados, minutos y segundos). En cuanto a la trayectoria elegida solo basta con



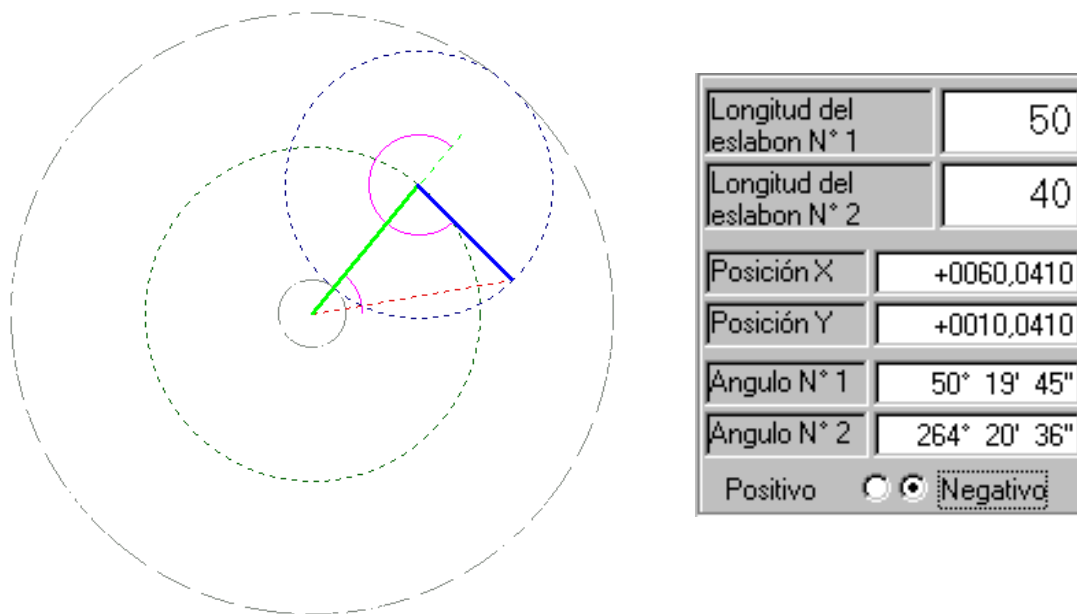


Figura 4: Presentación de la pantalla de inicio del programa de simulación para ángulos negativos

## Una clase haciendo uso del programa

Los alumnos al llegar a la unidad temática planificada, tienen adquiridos los conocimientos previos con respecto al espacio curricular (Robótica). Por lo tanto es indispensable tener en cuenta estos saberes previos para lograr un aprendizaje significativo, mediante estrategias específicas de enseñanza que vinculen la nueva información con esos conocimientos, de modo que se relacionen armónicamente y fluyan de manera dinámica a través de cada etapa de aprendizaje. Se debe tener en cuenta que tanto la enseñanza como los aprendizajes estratégicos incluyen el desarrollo de un menú de estrategias cognitivas y metacognitivas sobre las cuales basarse para adquirir y producir información, resolver problemas y monitorear el proceso de aprendizaje. Así como el alumno estratégico piensa cuidadosamente en la selección de una estrategia de aprendizaje adecuada al contenido y a la tarea, el docente estratégico concibe las estrategias del proceso de enseñanza – aprendizaje como medios para aprender en contextos particulares. (Castro, 1999). El docente estratégico tiene una agenda doble, no sólo se ocupa del producto del aprendizaje sino también del proceso de aprendizaje. La atención a este proceso es lo que fomentará la autorregulación de parte del alumno. Las estrategias cognitivas y metacognitivas que el alumno usa en este proceso y los medios para encarar estas estrategias hace articular vertical y horizontalmente con los contenidos a enseñar en el plan de estudios. (Cabona et. al.,2003). Este Espacio Curricular se fundamenta en aptitudes básicas propias para el desempeño en el mundo del trabajo. Entre ellas se destacan: a) Capacidad crítica y de diagnóstico, b) Capacidad creativa e investigadora, c) Capacidad para el trabajo en equipo, d) Capacidad y actitud positiva ante la innovación y adelanto tecnológico, e) Actitud científica en la toma de decisiones y la resolución de problemas, f) Comprensión de criterios de adaptación a nuevos sistemas de organización del trabajo, g) Valoración positiva de la formación permanente para elevar las posibilidades de re-conversión y readaptación profesional.

Para ello se debe: a) Plantear una metodología constructivista en donde, desde los conocimientos previos, el alumno que cumple un papel activo pueda acceder a los contenidos considerando su



significancia, b) Aprender haciendo, mediante los procesos característicos de la profesión, c) La estrategia interactiva con el medio (docente, compañeros, contexto externo) permitirán un progresivo y adecuado acceso a los nuevos saberes.

Dentro de este contexto, el trabajo grupal, la ejercitación áulica, el análisis de casos, con el marco teórico de la bibliografía trabajada ayudarán a alcanzar los objetivos propuestos. Tratar, en la medida de las necesidades y posibilidades, contribuir a fundar el saber significativo desde las experiencias personales apoyándose, para eso, en la realidad diaria que el mundo laboral aporta, al relacionar los contenidos con dicha experiencia (Cabona et. al., 2003).

## Las opiniones de los alumnos

A fin de saber qué opinaban los alumnos acerca de la incorporación de materiales didácticos de tipo informático, se confeccionó una encuesta (Anexo I) con preguntas donde se debía tildar la opción elegida, la misma se le presentó al grupo de 10 alumnos voluntarios del curso de Robótica Industrial luego de resolver analíticamente el ejercicio planteado y trabajar con el programa de simulación durante cuatro horas de clase. En este tipo de "evaluación" se requirió información acerca del dictado de la asignatura en general e información acerca de la utilidad del software construido. Los resultados obtenidos se pueden resumir en cuatro gráficos de barras (Anexo II), ellos corresponden con los siguientes items:

- **Sencillez en la utilización del programa** (Figura 6). Este gráfico hace referencia a la necesidad o no de los alumnos de tener conocimientos específicos previos de informática, la facilidad de manejo del programa, como así también, si mantiene al alumno permanentemente informado sobre su accionar.
- **Visualización por pantalla y efectos técnicos** (Figura 7). Este esquema en barras hace referencia a la calidad tanto del gráfico que representa la ubicación física del brazo robot en su área de trabajo como así también la tabla de valores que lo parametriza, es decir, estructuración de la pantalla, redacción de los textos, presencia de efectos motivadores e informativos del avance del alumno.
- **Formas de interacción propuesta al alumno** (Figura 8). Se refiere a la forma en que el programa interacciona con el alumno desde el punto de vista de su afabilidad, es decir, en lo que respecta al manejo del mismo, la información que le suministra al alumno en forma permanente durante su uso, y si permite un trabajo colaborativo del grupo de estudiantes.
- **Justificación de la computadora desde el punto de vista pedagógico** (Figura 9). En este diagrama en barras se analiza si el programa desde el punto de vista pedagógico aporta en forma innovadora al proceso de aprendizaje, satisface las necesidades e intereses del profesor y de los alumnos y si se adapta a diferentes situaciones de aprendizaje.

## Conclusiones

Si bien el resultado de la evaluación es aceptablemente satisfactorio, se considera necesario continuar la investigación aumentando la muestra a fin de continuar la validación de la metodología propuesta. Cabero (2001) atribuye a los medios un efecto inicial de alta motivación por parte de los usuarios, por lo que habría que superar esta instancia para que el "efecto novedad" desaparezca y el medio comience a ser usado en forma constante. Es luego de este período en el que se debe medir su significatividad. Por otra parte, la elaboración de los materiales educativos informáticos no sólo requiere de un preciso conocimiento de los contenidos, sino también de los modos más efectivos de presentación de los mismos, a fin de motivar al usuario a su recorrido. En resumen las situaciones de aprendizaje con computadoras que nos parecen más idóneas son aquellas que permiten al sujeto una actividad

estructurante, actividad guiada por el docente, con la colaboración de otros compañeros, situaciones que se centran en un contenido determinado de las materias y que explicitan los objetivos de aprendizaje de manera clara, situaciones que aprovechan las potencialidades del medio informático, situaciones diseñadas teniendo en cuenta los conocimientos previos (teorías intuitivas) de los alumnos sobre los contenidos a tratar y situaciones integradas con el resto de las situaciones en clase. La robótica pedagógica es una disciplina que tiene por objeto la generación de ambientes de aprendizaje basados fundamentalmente en la actividad de los estudiantes. Es decir, ellos pueden concebir, desarrollar y poner en práctica diferentes proyectos que les permiten resolver problemas y les facilita al mismo tiempo, ciertos aprendizajes. En otras palabras, se trata de crear las condiciones de apropiación de conocimientos y permitir su transferencia en diferentes campos del conocimiento. Se puede concluir que la robótica pedagógica se ha desarrollado como una perspectiva de acercamiento a la solución de problemas derivados de distintas áreas del conocimiento como las matemáticas, las ciencias naturales y experimentales, la tecnología y las ciencias de la información y la comunicación, entre otras. Uno de los factores más interesantes es que la integración de diferentes áreas se da de manera natural. Por otra parte, vemos que la robótica y la inteligencia artificial van tomadas de la mano ya que la una se encarga de la parte mecánica, y la otra de la parte analítica. La robótica es el diseño, fabricación y utilización de máquinas automáticas programables con el fin de realizar tareas repetitivas como el ensamble de automóviles, aparatos, etc. y otras actividades, por ello pienso que la robótica es la parte mecánica de una tecnología, en cambio creo que la inteligencia artificial es la parte analítica o la parte que determina la acción de los robots, ya que los robots no podrían realizar ninguna tarea sin que se les indicara u ordenara la tarea, por ello, aquí es donde entra la inteligencia artificial.

## BIBLIOGRAFÍA

- Sánchez Colorado M.(2003). "Implementación de Estrategias de Robótica Pedagógica en las Instituciones Educativas". Disponible en: <http://www.eduteka.org/RoboticaPedagogica.php>  
Consultado para verificar su existencia el 19 de Julio de 2005 a las 20.45 hs.
- Sánchez Colorado M.(2003). "Ambientes de Aprendizaje con Robótica Pedagógica".  
Disponible en: <http://www.eduteka.org/RoboticaPedagogica.php>.  
Consultado para verificar su existencia el 19 de Julio de 2005 a las 20.55 hs.
- García A. (2003) . "Medios Informáticos". Disponible en: <http://www.web.usal.es/anagv/arti5.htm>  
Consultado para verificar su existencia el 19 de Julio de 2005 a las 21:05 hs.
- Gros, B. (2000). Diseños y programas educativos. Ariel. Barcelona.
- Bottino R. (2003). "¿Cómo han evolucionado los entornos de aprendizaje basados en las TIC y cuáles son las perspectivas actuales?". Disponible en: <http://www.elearningeuropa.info>. Consultado para verificar su existencia el 19 de Julio de 2005 a las 21:05 hs.
- Angulo Usategui J. (2000). "Robótica Práctica Tecnología y Aplicaciones". Paraninfo. Madrid .
- Castro, M. (1999). "Simulación en Ingeniería Eléctrica y Electrónica".  
Disponible en: [www.mundo-electronico.com/sumaris/1999/sum\\_me\\_301.html](http://www.mundo-electronico.com/sumaris/1999/sum_me_301.html).  
Consultado para verificar su existencia el 19 de Julio de 2005 a la 22:20 hs.
- Apunte estructurado en base al material multimedial correspondiente al curso Didáctica del Nivel Superior - FRA – UTN -2003 , referidos a Las Estrategias de Enseñanza de las Lic. Cabona Fabiana y Rozenhaus Julieta.
- Cabero, J. (2000): Tecnología Educativa. Síntesis. Madrid.
- Cabero, J. (2000): Nuevas tecnologías aplicadas a la educación. Síntesis. Madrid.

## ANEXO I: Ficha de evaluación del software de simulación

<b>1. Sencillez en la utilización del programa</b>	
1.1. ¿Se puede utilizar el programa sin poseer conocimientos específicos de informática?	SI NO
1.2. ¿El interface de comunicación que propone el programa ?es fácil de utilizar? ¿el menú de opciones es amigable para el alumno?	SI NO
1.3. ¿El programa se maneja de forma homogénea a lo largo del mismo?	SI NO
1.4. ¿El alumno sabe en todo momento las teclas operativas que debe de manipular para responder a los diferentes tipos de preguntas?	SI NO
<b>2. Visualización por pantalla y efectos técnicos</b>	
2.1. ¿Está bien estructurada la pantalla (zonas para presentar la información, zonas de interacción alumno-computadora, zonas de mensajes y ayudas...)?	SI NO
2.2. ¿Se observa calidad en la redacción de los textos (ausencia de errores gramaticales y de faltas de ortografía)?	SI NO
2.3. ¿Las pantallas son legibles (poco repletas, distribución coherente de los diferentes elementos)?	SI NO
2.4. ¿Se mantiene informado al alumno sobre su progreso a lo largo de programa?	SI NO
2.5. La presencia de efectos motivadores (sonido, color, movimiento ¿son acertados, no perturban la marcha de la clase y no distraen al alumno en su aprendizaje?	SI NO
2.6. ¿El tipo y tamaño de letras es adecuado para el nivel de los alumnos que van a utilizar el programa?	SI NO
<b>3. Formas de interacción propuestas al alumno</b>	
3.1. ¿Los mensajes que ofrece el programa son pertinentes (no ofensivos, no peyorativos, actúan como reforzadores a la respuesta del alumno)?	SI NO
3.2. Los mensajes que aparecen inmediatamente a la respuesta del alumno ¿se mantienen en pantalla el tiempo necesario para ser leídos?	SI NO
3.3. ¿Se indica de manera clara el lugar de la pantalla donde observar los resultados?	SI NO
3.4. ¿El conocimiento del teclado y la cantidad de teclas que hay que usar para escribir la respuesta, ¿son adecuados al nivel del alumno?	SI NO
3.5. ¿El programa ofrece un sistema para abandonarlo sin tener que interrumpirlo de manera impropia?	SI NO
3.6. ¿El sistema de análisis del programa reconoce posibles errores mecánicos?	SI NO
3.7. ¿La estructura del programa permite un trabajo en colaboración de un grupo de estudiantes?	SI NO
<b>4. Justificación de la computadora desde el punto de vista pedagógico</b>	
4.1. ¿Pueden incluirse los objetivos, contenidos y actividades dentro del diseño curricular de un curso académico?	SI NO
4.2. ¿Se observa una aportación innovadora respecto de otros medios convencionales?	SI NO
4.3. ¿Se trata el contenido de forma interesante y motivadora?	SI NO
4.3. ¿Su utilización se adapta a diferentes situaciones de aprendizaje?	SI NO
4.4. ¿Es un recurso didáctico que satisface las necesidades e intereses del profesor y de los alumnos?	SI NO
4.5. ¿Es adecuada la concepción del aprendizaje que subyace al programa informático?	SI NO

**ANEXO II: Resultados de la encuesta realizada a los alumnos**

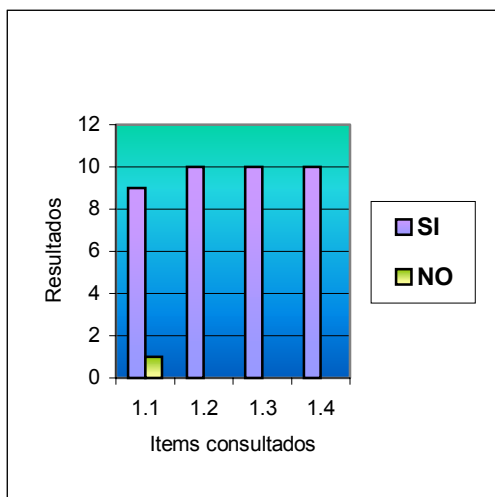


Figura 6: Sencillez en la utilización del programa

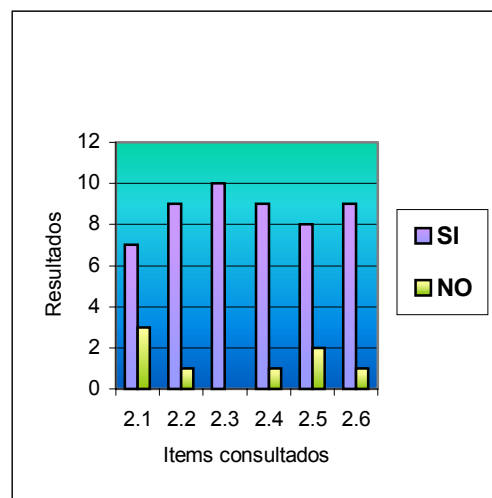


Figura 7: Visualización por pantalla y efectos técnicos

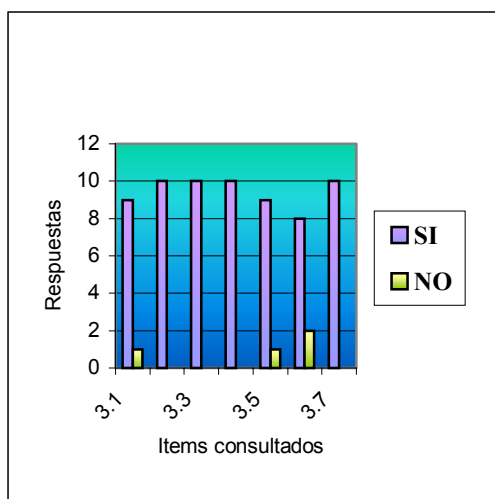


Figura 8: Formas de interacción propuesta al alumno

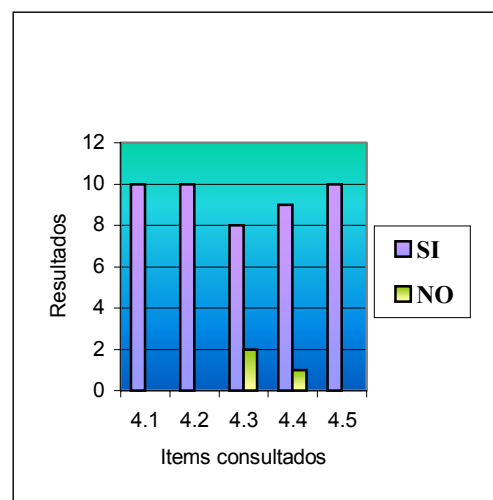


Figura 9: Justificación de la computadora desde el punto de vista pedagógico