

Implementação de um Algoritmo de Criação de Checkpoints para a Linguagem Distribuída DPC++¹

Maurício Lima Pilla² Marcos Ennes Barreto³
Rafael R. dos Santos⁴ Gerson G. H. Cavalheiro⁵
Philippe O. A. Navaux⁶

Instituto de Informática
Universidade Federal do Rio Grande do Sul
Caixa Postal 15064, Porto Alegre, RS

Resumo

Este trabalho apresenta um mecanismo e algoritmo para criar *checkpoints* e aumentar a confiabilidade de DPC++. O mecanismo proposto permite a criação de *checkpoints* distribuídos e a recuperação de objetos DPC++ na ocorrência de falhas. Ao final, é apresentada uma análise de futuros trabalhos.

Abstract

This work presents a mechanism and algorithm to create checkpoints and increase the reliability of DPC++. This mechanism allow the creation of distributed checkpoints and the recovery of DPC++ objects, when a fault occurs. Finally, the future works are introduced.

¹Projeto financiado pelo CNPq e FINEP através do Programa PAD

²Bolsista IC-CNPq, bacharelado, Instituto de Informática, UFRGS, email:pilla@inf.ufrgs.br

³Bolsista IC-CNPq, bacharelado, Departamento de Informática, ULBRA, email:barreto@inf.ufrgs.br

⁴Mestrando, CPGCC, UFRGS, email:rrsantos@inf.ufrgs.br

⁵Doutorando INPG-IMAG-França, email: Gerson.Cavalheiro@imag.fr

⁶Professor Doutor (Grenoble, 1979), Instituto de Informática, UFRGS, email:navaux@inf.ufrgs.br

1 Introdução

Um dos serviços mais comuns em tolerância a falhas é a recuperação do sistema de software para um estado consistente [JAL94]. A recuperação de erros, que restaura o sistema para um estado consistente, é um passo essencial para suportar tolerância a falhas.

Em sistemas uniprocessados, quando um erro é detectado, a recuperação deste não é uma tarefa difícil. Uma abordagem possível para este problema é o uso de técnicas de *recuperação de erros por retrocesso* [SIN94]. *Checkpoints* (ou pontos de recuperação) são estabelecidos periodicamente durante a execução normal do processo através do salvamento de todas as informações necessárias para recomençar o processo, armazenando-as em um meio estável. A informação salva inclui o valor das variáveis do processo, seu ambiente, informações de controle, valor do registradores, etc.

Quando um erro é detectado, o processo é recuperado para um estado, previamente salvo, através da recuperação do último *checkpoint* armazenado do processo que falhou. No caso do nodo falhar, a restauração do estado pode ocorrer depois que o nodo falho tenha sido reparado ou através da realocação (migração) do objeto para um nodo apto a continuar sua execução.

Em sistemas distribuídos, quando existem múltiplos processos em comunicação, o estabelecimento de *checkpoints* e *rollback* do sistema não é uma tarefa trivial. A principal dificuldade se deve ao fato de que o estado do sistema agora inclui os estados de diferentes processos que estão executando em diferentes nodos. E o evento de estabelecer um *checkpoint* é uma ação que pode ser executada em cada nodo somente para seus dados locais (para sistemas distribuídos, considera-se o *checkpoint* de um nodo como todas as informações de todos os processos que estão executando no nodo). Cada nodo pode estabelecer um *checkpoint* localmente em determinado instante de tempo, mas não existe um método direto para estabelecer um *checkpoint* ao mesmo tempo de todos os diferentes nodos para capturar o estado atual do sistema em uma instância de tempo. Esta necessidade de uma visão global requer que algum outro método seja empregado para estabelecer um *checkpoint* global do sistema.

Um método simples de criação de *checkpoints*, assíncrono [SIN94], poderia fazer com que cada nodo estabelecesse um *checkpoint* independentemente, e a coleção destes *checkpoints* ser tida como um *checkpoint* global do sistema. Intuitivamente, pode-se ver que num sistema com processos em comunicação isto não pode ser considerado como um estado válido para que o sistema possa ser restaurado, pois as mensagens trocadas entre os processos podem não estar apropriadamente refletidas neste estado.

Outro método para a criação de *checkpoints* seria manter um conjunto consistente de *checkpoints* [SIN94], sendo que cada processo tomaria seu *checkpoint* após cada envio de mensagem. Desta forma, o conjunto dos *checkpoints* mais recentes estará sempre consistente. Porém, este método pode resultar em mensagens órfãs e, conseqüentemente, em um estado inconsistente do sistema. Além disto, este esquema necessita que a operação de enviar ou receber uma mensagem e a criação de *checkpoints* constituam uma operação atômica.

Atualmente, os sistemas distribuídos têm sido amplamente utilizados nos sistemas de computação em geral. Este fato deve-se, principalmente, à grande difusão do uso de redes de computadores. O objetivo do uso destes sistemas é prover um aumento considerável no poder de processamento, pois sua estrutura é basicamente a seguinte: vários processos executam em processadores diferentes (ou iguais) e comunicam-se através de mecanismos

como, por exemplo, a troca de mensagens, buscando resolver algum problema em conjunto. Como o uso dos recursos do sistema torna-se mais intenso, também aumenta a possibilidade de ocorrência de falhas. Além do aumento do poder de processamento e da possibilidade de falhas, o uso de processamento distribuído, com vários nodos executando ao mesmo tempo, cria uma situação de redundância, o que pode ser utilizado para aumentar a confiabilidade do sistema. Um nó da rede pode ser substituído por outro em caso de *crash*, bem como processos que estejam executando neste nó falho podem ser disparados e recuperados em outros nós.

Técnicas de tolerância a falhas são utilizadas, neste sentido, visando detectar erros produzidos por falhas e recuperá-los, levando o sistema para um estado anterior consistente, restaurando seu contexto. Para isso, faz-se uso de técnicas de recuperação de erros, que consistem em mecanismos que garantem uma recuperação transparente, finita e consistente, cujo objetivo é recuperar a computação feita pelos processos que falharem.

O presente artigo aborda na seção 2 a *linguagem DPC++*, explanando suas principais características. A seção 3 consiste do modelo distribuído utilizado pelo DPC++. A seção 4 traz a definição de *estado global consistente de um sistema distribuído*. A seção 5 consiste da *descrição do modelo de checkpoints*. A seção 6 traz uma *conclusão* sobre o artigo.

2 A Linguagem DPC++

Processamento Distribuído em C++ (DPC++) é uma linguagem para programação distribuída orientada a objetos baseada em C++. É uma linguagem de propósito geral, que dispõe de recursos que visam facilitar a programação de grandes sistemas. No entanto, sua principal área de atuação são aplicações que necessitam de concorrência para melhorar seu desempenho, pois possui recursos para distribuição de tarefas.

As características de orientação a objetos de DPC++ são as herdadas do C++. Inclusive a sintaxe dos programas é a mesma. Porém, em DPC++, foi introduzido um novo tipo de classe: a classe dos objetos distribuídos. Em [CAV93], são encontradas outras considerações e restrições da linguagem DPC++.

A simplicidade da escrita de aplicações distribuídas é garantida pelo uso de recursos de manipulação do ambiente distribuído, provido pelo pré-processador DPC++. Este gera o código que será submetido ao compilador C++.

O mecanismo de comunicação utilizado é o de *sockets* (datagramas - UDP). Este mecanismo não oferece controle de fluxo, controle de erros e não é orientado à conexão. No entanto, o uso deste protocolo de comunicação é mais simplificado e permite um desempenho melhor do sistema com confiabilidade aceitável quando empregado em redes locais [MID90, SAN93].

Segundo [CAV94], uma das principais vantagens desta linguagem é que ela concilia as facilidades da programação orientada a objetos com a obtenção de melhores índices de desempenho na execução do programa, o que é possível através da execução distribuída da aplicação.

Os conceitos básicos de orientação a objetos são aplicados ao modelo DPC++, onde encontra-se objetos que encapsulam todas as suas propriedades: dados (memória interna) e funções (métodos). A execução de programas é feita invocando-se métodos dos objetos, através do envio de mensagens. Ainda, no modelo DPC++ é explorada a concorrência de execução entre objetos, utilizando-os em sistemas distribuídos.

3 O Modelo Distribuído

A linguagem DPC++ utiliza como modelo base de objetos distribuídos a execução da função destes em uma rede de processadores homogêneos, onde cada nodo pode suportar n objetos distribuídos executando, sendo este número limitado apenas pela capacidade de memória local disponível. Um escalonador é responsável por compartilhar o uso do processador entre os objetos.

3.1 Diretório

É o objeto central do modelo, porém sua estrutura é semelhante à dos objetos distribuídos. Sua tarefa é realizar o controle dos objetos do programa do usuário e da carga de processamento de cada nodo. Nele são centralizados os pedidos de criação de objetos distribuídos e é decidido onde instanciar o objeto, de acordo com as taxas de processamento de cada nodo.

Existem objetos auxiliares para o controle do processamento, os chamados *objetos espíões*. Em cada nodo da rede é instanciado um objeto deste tipo e sua estrutura é igualmente semelhante à dos objetos distribuídos. Sua função é contabilizar a carga computacional do nodo onde se encontra.

O Diretório mantém uma tabela da carga computacional dos nodos, que é atualizada regularmente através de solicitações aos objetos espíões sobre a carga de processamento do seu nodo. Então, no momento da criação dos objetos esta tabela é consultada e o nodo que apresenta a menor carga é selecionado para instanciá-lo. Por outro lado, o programador pode definir um nodo específico para a instanciação de um objeto distribuído. Neste caso, o sistema ativa o objeto sem consultar a carga de trabalho do nodo.

O objeto Diretório manipula ainda uma tabela de controle dos objetos distribuídos. Nesta tabela encontram-se informações relativas a cada objeto, como: identificação dos objetos criados (através da qual são endereçadas as mensagens), identificação do objeto que requisitou sua criação e o nodo onde está instanciado.

3.2 Objetos Distribuídos

O objeto distribuído é, no modelo proposto, a unidade básica de execução. O esquema deste objeto é apresentado na figura 1. Neste esquema é possível distinguir os métodos e o estado interno do objeto, como é encontrado nos objetos implementados pelas linguagens seqüenciais tradicionais, consistindo respectivamente nos serviços prestados pelo objeto e nos seu conjunto de dados privados. O novo elemento introduzido é a interface de acesso, sendo sua função possibilitar que o objeto distribuído receba invocações de serviços e envie retorno de resultados.

A interface de acesso possui um *servidor de mensagens* e um elemento responsável pela ativação dos serviços solicitados, o elemento de *Delegação*. O servidor de mensagens é responsável pela comunicação do objeto distribuído, realizando a manipulação de mensagens que chegam ao objeto e enviando mensagens contendo respostas. As mensagens recebidas consistem em invocações de métodos e são armazenadas em uma fila para atendimento. Este servidor identifica, através da mensagem, o objeto originador, possibilitando o envio de respostas.

O elemento de delegação ativa os métodos invocados pelas mensagens recebidas, retirando-as da fila de mensagens. As invocações são tratadas na sua ordem de chegada e

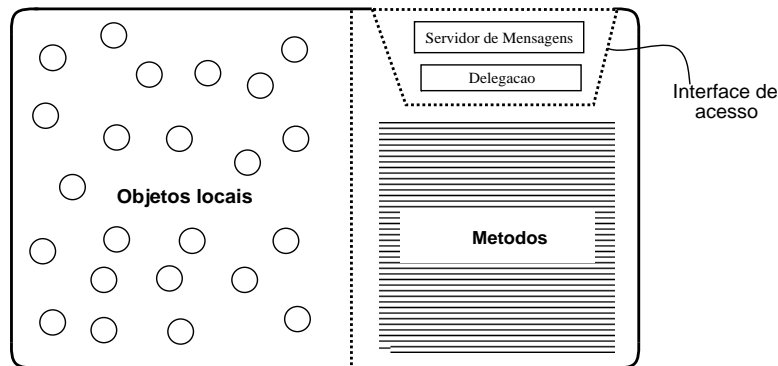


Figura 1 Objeto Distribuído.

apenas uma invocação é tratada em determinado instante.

Um objeto distribuído é composto basicamente por três partes:

- Métodos: o conjunto de métodos corresponde à implementação de todos os serviços oferecidos pelo objeto.
- Estado interno: o estado interno (ou memória) é composto pelo conjunto de dados manipulados pelo objeto. Estes dados não podem ser referenciados diretamente por outros objetos distribuídos, pois são considerados locais.
- Interface de Comunicação: é através desta que o objeto recebe as mensagens de invocação dos seus métodos. A interface é ligada diretamente à rede de comunicação e é endereçada pelo identificador do objeto. Sua função é organizar as mensagens recebidas, por ordem de chegada, ativar os métodos correspondentes e, se necessário, enviar mensagens com respostas às solicitações recebidas.

4 Estado Global Consistente de um Sistema Distribuído

Em sistemas distribuídos, um evento pode ser uma transição espontânea de estado, ou o envio/recebimento de uma mensagem feitos por um processo [BEL93]. Podemos portanto representar um dado evento ε como $\varepsilon(p, t, e)$, onde p e t designam respectivamente o processo e a data de execução de uma dada instrução e . Entre dois eventos ε e ε' , o evento ε possui uma ordem temporal inferior à ε' ($\varepsilon < \varepsilon'$) caso:

- $p = p'$ e $t < t'$; ou,
- e' é o evento de recebimento de uma mensagem originada por e , sendo $p \neq p'$.

Em um dado instante de tempo i , o estado local L de um processo p é definido como a soma do seu estado inicial com o somatório dos eventos $\varepsilon(p, t, e)$ pertencentes ao processo, tal que $t \leq i$: $L_i^j = E_i^j + \sum_{j=0}^i \varepsilon(p, t, e)$. O estado global do sistema com n processos num instante de tempo i é definido pelo conjunto G_i de estados locais dos processos: $G_i = \{L_i^0, \dots, L_i^n\}$. O estado dos canais para um estado global G_i é o conjunto de mensagens enviadas mas não recebidas em G_i .

A figura 2 mostra a ocorrência de eventos na linha de tempo de dois processos, denotados por pontos. As setas representam mensagens trocadas entre os processos, e o estado global em determinado instante é representado pelos cortes verticais c e c'

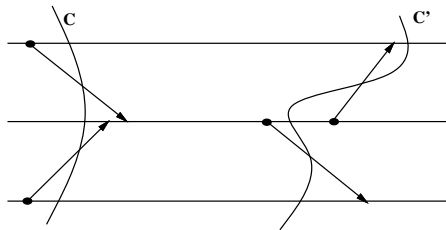


Figura 2 Estado global consistente e inconsistente.

Informalmente, um corte (estado global) é consistente se nenhuma seta começa à direita do corte e termina à esquerda deste. Esta noção de consistência induz à observação de que uma mensagem não pode ser recebida antes de ser enviada. Por exemplo, os cortes c e c' na figura 2 são estados consistente e inconsistente, respectivamente.

5 Descrição do Modelo de Checkpoints

A facilidade oferecida pelo ambiente de programação DPC++ para criação de aplicações distribuídas leva a uma situação onde mais recursos do sistema são utilizados simultaneamente, o que eleva a possibilidade de ocorrência de falhas. Portanto, é totalmente justificável, e até desejável, que haja a inclusão de algum mecanismo de tolerância a falhas que aumente a confiabilidade dos programas. Um exemplo de aplicação onde há necessidade de maior confiabilidade são os sistemas de longo tempo de execução, nos quais uma falha pode fazer com que o sistema tenha que ser executado novamente, desperdiçando tempo de processamento.

Em aplicações científicas e comerciais, a execução do programa que foi interrompido por uma falha tem de ser executado do início novamente. Como resultado, as aplicações são terminadas apenas se há um intervalo de tempo sem falhas longo o suficiente para que elas processem até o final [ZOM96]. Foi demonstrado em outros estudos que o tempo médio de execução de um programa na presença de falhas cresce exponencialmente com o tamanho do programa. A utilização de *checkpoints* faz com que o tempo médio de execução de um programa cresça linearmente com o tamanho do programa [ZOM96].

Para aumentar a confiabilidade das aplicações DPC++ foi escolhida a técnica de *checkpoints* e *roll-back recovering*, por sua simplicidade de implementação e pela generalidade que oferece, sendo que a biblioteca utilizada para a criação dos checkpoints é a *libckpt*, descrita com detalhes em [PLA95].

Então, para aumentar a confiabilidade dos aplicativos DPC++, criou-se um algoritmo para a criação de *checkpoints*. Este algoritmo deve garantir que nunca um ponto de recuperação criado possa ocasionar a perda de mensagens. Como o comportamento dos programas DPC++ é bem definido e a troca de mensagens restrita (objetos distribuídos podem invocar métodos de outros objetos ou receberem pedidos de métodos e respondê-los, sem que seja possível alterar o estado de um objeto de outra forma, só trocando mensagens nestas ocasiões), é possível a criação de *checkpoints* consistentes entre objetos distribuídos,

criando a cada mensagem enviada um ponto de recuperação no objeto emissor e no objeto receptor.

Considera-se que o meio de transmissão é confiável o suficiente, para garantir que todas as mensagens enviadas pelo nodo origem são corretamente recebidas pelo nodo destino.

A detecção de falhas ocorre através de mecanismos de *timeout*, utilizados na troca de mensagens entre objetos, sendo que o Diretório verifica o *status* dos objetos mediante requisição e os recupera, se necessário.

Para que o problema da perda de mensagens não ocorra, pois o protocolo UDP/IP não o garantirá, serão criados pontos de recuperação sempre que dois objetos trocarem mensagens para invocação de métodos e para retorno de resultados. O procedimento ocorrerá da seguinte forma:

1. p envia mensagem de solicitação/retorno para p'
2. p cria seu *checkpoint*
3. p espera pela confirmação de p'
4. se p não recebe confirmação em determinado tempo (*timeout*), então
 - (a) solicita ao Diretório *status* do objeto p'
 - (b) se p' está "morto" é então recriado pelo Diretório e restaurado a partir do seu último ponto de recuperação
 - i. o Diretório retorna o novo endereço de p' para p que está aguardando, mais uma informação sobre o último *checkpoint* de p'
 - ii. a partir desta informação recebida, p determina qual a próxima ação a ser executada
 - (c) senão, p volta para 3
5. senão
 - (a) p envia confirmação para p'
 - (b) p prossegue execução normalmente

Paralelo a este procedimento, no objeto p' :

1. p' espera por uma mensagem de solicitação/retorno de p
2. p' recebe uma mensagem de solicitação/retorno e cria seu *checkpoint*
3. p' envia uma mensagem de confirmação para p
4. p' espera por uma mensagem de confirmação de p
5. se p' não recebe confirmação em determinado tempo (*timeout*), então
 - (a) solicita ao Diretório *status* do objeto p
 - (b) se p está "morto" é então recriado pelo Diretório e restaurado a partir do seu último ponto de recuperação

- i. o Diretório retorna o novo endereço de p para p' que está aguardando, mais uma informação sobre o último *checkpoint* de p
 - ii. a partir desta informação recebida, p' determina qual a próxima ação a ser executada
 - (c) senão, p' volta para 4
- 6. senão
 - (a) p' prossegue execução normalmente

A informação sobre o último ponto de recuperação de um objeto é um indicativo do *checkpoint* criado imediatamente antes da falha deste objeto, significando se foi criado após o envio ou o recebimento de uma mensagem. Com esta informação é possível determinar se:

- há necessidade de retransmitir a mensagem ou;
- é preciso esperar pela retransmissão de uma.

Através desta técnica garantimos a criação de pontos de recuperação consistentes e mantemos o estado global do sistema. O número de mensagens aumenta, pois para cada mensagem enviada são necessárias duas outras de confirmação. As mensagens de confirmação (*ACK*) são mensagens com tamanho de 1 byte.

O algoritmo de criação de *checkpoints* apresentado por [KOO87] exige um número maior de mensagens pois quando um processo deseja criar um *checkpoint* envia mensagens a todos os processos de quem recebeu mensagens desde a criação de seu último *checkpoint*. Estes processos por sua vez executam o mesmo procedimento fazendo com que o número de mensagens seja bastante grande em função do número de processos (objetos).

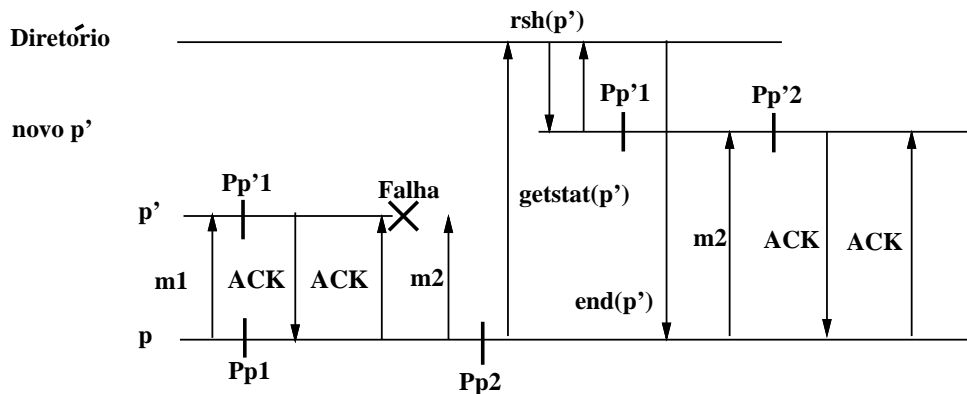


Figura 3 Fluxo de mensagens entre dois objetos distribuídos

A figura 3 ilustra o fluxo de mensagens entre dois objetos, p e p' . Inicialmente, o objeto distribuído p envia uma mensagem $m1$ ao objeto distribuído p' e ambos criam seus *checkpoints*. Depois, o objeto p' envia uma mensagem de confirmação (*ACK*) ao objeto p , que então envia uma mensagem de confirmação para p' e prossegue normalmente.

Após enviar a mensagem de confirmação para p , p' falha. Quando p tenta enviar uma mensagem $m2$ para p' , cria seu *checkpoint* e aguarda pela confirmação de p' . Como p'

não responde em um determinado *timeout*, p envia uma mensagem ao Diretório, pedindo o *status* do objeto p' . O Diretório descobre que p' falhou e dispara um novo objeto da mesma classe (*rsh*(p')). Este novo objeto utiliza as informações armazenadas no último estado armazenado do objeto que falhou para restaurar seu contexto e continuar a execução.

O Diretório devolve para p o novo endereço de p' . O objeto p envia novamente a mensagem, sem, contudo, criar um novo *checkpoint*, e espera pela confirmação. p' envia a confirmação e espera pela confirmação de p . Depois disto, ambos os objetos prosseguem normalmente.

No DPC++, o objeto distribuído que recebe uma mensagem cria seu ponto de recuperação armazenando seu estado atual e a mensagem recebida. Caso ocorra uma falha, não é necessário que o objeto emissor da última mensagem retorne a um ponto anterior ao do envio da mensagem. No pior caso, o objeto emissor apenas terá que reenviar uma mensagem, sem que seja necessário restaurar seu estado a partir do seu último *checkpoint*. Assim, a recuperação de objetos é facilitada pois na maioria dos casos somente o objeto que falhou é recuperado e restaurado.

Para garantir que foram criados *checkpoints* tanto no objeto que envia quanto no que recebe a mensagem, foi utilizado um esquema de "commit" onde um objeto só prossegue depois de receber a confirmação de que o outro criou um *checkpoint*. A utilização das mensagens de confirmação advém da necessidade de garantir que os *checkpoints* foram realmente criados, para evitar uma recuperação posterior do sistema para um estado inconsistente.

6 Conclusão

O mecanismo apresentado para a criação de *checkpoints* em DPC++ demonstrou ter várias características interessantes, pois linguagens de programação distribuída com técnicas de tolerância a falhas implementadas não são comuns. No DPC++, a utilização deste mecanismo é totalmente transparente ao usuário, bastando que seja indicado, no momento da compilação, que é necessário o emprego do mesmo. A utilização do mecanismo conseguiu fazer com que a aplicação suportasse falhas simples, aumentando a confiabilidade da mesma. Sem a utilização de um mecanismo de tolerância a falhas, a perda de um objeto distribuído faria com que a execução parasse e todo o processamento teria que ser refeito.

A troca de mensagens e a criação de *checkpoints* são otimizados em relação a outros algoritmos, os quais não levam em conta particularidades das aplicações. O mecanismo proposto somente cria *checkpoints* após uma troca de mensagens entre dois objetos, e, assim mesmo, apenas entre estes dois objetos. Quando é necessário realizar a recuperação de um objeto distribuído, apenas o objeto que falha é recuperado a partir de seu último *checkpoint*. Os demais objetos distribuídos não precisam retornar a um ponto anterior do processamento, podendo continuar normalmente a execução e evitando o *overhead* da recuperação de objetos que não falharam.

Futuras pesquisas podem ser realizadas nas questões da validação das mensagens, como canais exclusivos para confirmação (*ACK*) ou o uso de mensagens identificadas, no problema da confiabilidade do Diretório, no uso de objetos espiões para aumentar a eficiência da detecção de erros, na redução do tamanho dos *checkpoints* e nas otimizações para uso com aplicações de menor granularidade.

Referências

- [BEL93] BELMONTE, Valdir Rossi, WEBER, Raul Fernando. *Gerindo Tolerância a Falhas em Sistemas Distribuídos*. São José dos Campos: V Simpósio de Computadores Tolerantes a Falhas, *anais...*, outubro, 1993.
- [CAV93] CAVALHEIRO, Gerson G. H., NAVAUX, P. O. A.. *DPC++: Uma Linguagem para Processamento Distribuído*. Florianópolis: V SBAC-PAD, *anais...*, outubro, 1993.
- [CAV94] CAVALHEIRO, Gerson G. H., SANTOS, Rafael R., NAVAUX, Philippe O. A.. *Análise de Desempenho de um Protótipo da Linguagem DPC++*. Caxambu : XXI SEMISH, *anais...*, 1994.
- [JAL94] JALOTE, Pankaj. *Fault Tolerance in Distributed Systems*. P T R Prentice Hall. 1994.
- [KOO87] KOO, Richard, TOUEG, Sam. *Checkpointing and Rollback-Recovery for Distributed Systems*. IEEE Transactions on Software Engineering, vol. SE-13, no.1, January, 1987.
- [MID90] MIDKIFF, S. F. e VAIDYANATHAN, P. Performance evaluation of communication protocols for distributed processing. *Computer Communications*, 13:(5) junho 1990.
- [YAU92] YAU, S. S., JIA, X., BAE, D. H.. *Software Design Methods for Distributed Computing Systems*. Computer Communications, 15(4):213-224, May, 1992.
- [SAN93] SANTOS, Rafael R. dos; CAVALHEIRO, Gerson G. H.; NAVAUX, Philippe O. A. *Mecanismo de Transporte para Comunicação entre Objetos Distribuídos*.
Simpósio Nacional de Redes de Computadores e suas Aplicações. Porto Alegre. SUCESU-RS. s.n, Agosto 1993.
- [SIN94] SINGHAL, Mukesh; SHIVARATRI, Niranjan G. *Advanced Concepts in Operating Systems*. McGraw-Hill. 1994.
- [PLA95] PLANK, James S. et alli. *Libckpt: Transparent Checkpointing under Unix*. USENIX Winter 95 Technical Conference. 1995.
- [ZOM96] ZOMAYA, Albert Y.H. *Parallel and Distributed Computing Handbook*. McGraw Hill. 1996.