

## 8 ANEXO I – BALANCE HIDROLÓGICO

- Insolación Diaria

Hemisferio Sur												
Día	Mes											
	Ene	Feb	Mar	Abr	May	Jun	Jul	Ago	Sep	Oct	Nov	Dic
1	1,21	1,15	1,07	0,98	0,89	0,83	0,82	0,86	0,94	1,03	1,13	1,19
2	1,20	1,15	1,07	0,97	0,89	0,83	0,82	0,87	0,95	1,04	1,13	1,19
3	1,20	1,14	1,07	0,97	0,89	0,83	0,82	0,87	0,95	1,04	1,13	1,20
4	1,20	1,14	1,06	0,97	0,89	0,83	0,82	0,87	0,95	1,04	1,13	1,20
5	1,20	1,14	1,06	0,96	0,89	0,83	0,82	0,87	0,96	1,04	1,14	1,20
6	1,20	1,14	1,06	0,96	0,89	0,83	0,82	0,87	0,96	1,05	1,14	1,20
7	1,20	1,14	1,05	0,96	0,89	0,83	0,82	0,88	0,96	1,05	1,14	1,20
8	1,20	1,13	1,05	0,95	0,87	0,83	0,82	0,88	0,97	1,06	1,14	1,20
9	1,20	1,13	1,05	0,95	0,87	0,83	0,82	0,88	0,97	1,06	1,15	1,20
10	1,20	1,13	1,04	0,95	0,87	0,83	0,83	0,88	0,97	1,06	1,15	1,20
11	1,19	1,13	1,04	0,95	0,87	0,83	0,83	0,89	0,98	1,07	1,15	1,21
12	1,19	1,12	1,04	0,95	0,87	0,83	0,83	0,89	0,98	1,07	1,15	1,21
13	1,19	1,12	1,04	0,94	0,86	0,82	0,83	0,89	0,98	1,07	1,16	1,21
14	1,19	1,12	1,03	0,94	0,86	0,82	0,83	0,89	0,98	1,08	1,16	1,21
15	1,19	1,11	1,03	0,94	0,86	0,82	0,83	0,9	0,99	1,08	1,16	1,21
16	1,19	1,11	1,03	0,93	0,86	0,82	0,83	0,9	0,99	1,08	1,16	1,21
17	1,19	1,11	1,02	0,93	0,85	0,82	0,83	0,9	0,99	1,08	1,16	1,21
18	1,18	1,11	1,02	0,93	0,85	0,82	0,84	0,9	1,00	1,09	1,17	1,21
19	1,18	1,10	1,02	0,93	0,85	0,82	0,84	0,9	1,00	1,09	1,17	1,21
20	1,18	1,10	1,01	0,92	0,85	0,82	0,84	0,91	1,00	1,09	1,17	1,21
21	1,18	1,10	1,01	0,92	0,85	0,82	0,84	0,91	1,01	1,10	1,17	1,21
22	1,17	1,09	1,01	0,92	0,84	0,82	0,84	0,91	1,01	1,10	1,18	1,21
23	1,17	1,09	1,00	0,91	0,84	0,82	0,84	0,92	1,01	1,10	1,18	1,21
24	1,17	1,09	1,00	0,91	0,84	0,82	0,85	0,92	1,02	1,10	1,18	1,21
25	1,17	1,08	1,00	0,91	0,84	0,82	0,85	0,92	1,02	1,11	1,18	1,21
26	1,17	1,08	1,00	0,91	0,84	0,82	0,85	0,92	1,02	1,11	1,18	1,21
27	1,16	1,08	0,99	0,90	0,84	0,82	0,85	0,93	1,02	1,11	1,19	1,21
28	1,16	1,07	0,99	0,90	0,84	0,82	0,85	0,93	1,02	1,12	1,19	1,21
29	1,16	---	0,98	0,90	0,83	0,82	0,86	0,93	1,03	1,12	1,19	1,21
30	1,16	---	0,98	0,89	0,83	0,82	0,86	0,94	1,03	1,12	1,19	1,21
31	1,15	---	0,98	---	0,83	---	0,86	0,94	---	1,12	---	1,21

• Precipitación Diaria Año 2011

Día	Mes											
	Ene	Feb	Mar	Abr	May	Jun	Jul	Ago	Sep	Oct	Nov	Dic
1	0	0	0	0	6,0	0	0	0	0	0	0	0
2	0	0	0	101,1	0	0	0	0	0	0	0	0
3	0	0	0	0	0	0	0	0	0	0	0	0
4	0	0	0	7,8	0	0	0	0	0	0	0	0
5	0,5	0	0	0	0	0	0	0	0	0	9,9	0
6	0	0	0	0	0	0	0	0	0	0	0,0	4
7	0	0	0	0	0	0,2	0	0	0	17	0	0
8	2	5	0	7,1	0	0	0	0	0	8,8	0	0
9	0	0	0	0	0	0	0	0	0	0,5	13,9	0
10	0	0,2	0	0	0	0	0	0	0	0	0,7	0
11	8,8	0	0	0	0	0	0	0	0	0	0	0
12	0	0	0,2	0	0	0	0	5,0	0	0	0	0
13	0	0	0	0	0	0	0	6,0	0	13,9	0	0
14	0	0	0	18	0,2	0	0	0	0	0	0	0,5
15	0	0	0	0	0	4	0	0	0	0	0	8,8
16	0	0	11,9	0	0	40,8	0	0,5	0	0	0	6
17	19	0	0	30,9	0	14,9	0	4	3	0	0	12,9
18	0	0,5	0	2	0	0	0,2	0	0	0	0	0
19	0	20	0	0	0	23,1	46,9	0	0	2	0	0
20	46,9	82	0	3	0	0,7	0	2,0	0	0	12,9	0
21	0	0	0	0	0	0	0	0	0	0	11,9	0
22	0	0	0	0	0,5	0	0	0	0	0	0,0	12,9
23	0	2	10,9	0,2	6,0	42,9	0	0	0	0	0	0
24	0	0,5	8,8	0	0	0	0	0	0	0,5	0	0,7
25		0,7	0	0	23,8	0	0	0	0	0	0	0
26	11,9	0	0,5	0	3,0	0	16	0	0	0	0	0
27	0	0	0	0	0	0	0	0	0	0	0	0
28	0	0	0	0	0	0	0	0	0	0	0	0
29	0	-	0	0	0	0	0	0	10,9	0,5	0,7	0
30	0	-	0	24,8	0	0	0	0	0	0	2	0
31	2	-	0	-	0	-	0	0	-	0	-	0
Total	91,1	110,9	32,3	194,9	39,5	126,6	63,1	17,5	13,9	43,2	52,0	45,8

• Planilla Control de Bombeo

Mes	Día		BOMBA 1				BOMBA 2				BOMBA 3				Tiempo de Funcionamiento		
			Mañana		Tarde		Mañana		Tarde		Mañana		Tarde		B-1	B-2	B-3
			A	P	A	P	A	P	A	P	A	P	A	P	hs	hs	hs
Marzo	Martes	15	8.0			15.0									7	0	0
	Miércoles	16	8.0			15.0									7	0	0
	Jueves	17	8.0			15.0									7	0	0
	Viernes	18									11.5			15.0	0	0	3.5
	Sábado	19	8.0			17.0					8.0			15.0	9	0	7
	Domingo	20									8.0			15.0	0	0	7
	Lunes	21									8.0			13.0	0	0	5
	Martes	22	8.0			15.0									7	0	0
	Miércoles	23	8.0			15.0	8.0	11.0	13.0	15.0					7	5	0
	Jueves	24	8.0			15.0					8.0	11.5			7	0	3.5
	Viernes	25									8.0			15.0	0	0	7
	Sábado	26	8.0			13.0									5	0	0
	Domingo	27													0	0	0
	Lunes	28	8.0			19.0					8.0			13.0	11	0	5
	Martes	29	10.0			18.0									8	0	0
	Miércoles	30									8.0			17.0	0	0	9
Jueves	31									8.0			19.0	0	0	11	
Abril	Viernes	1	9.0			18.5									9.5	0	0
	Sábado	2									18.0			24.0	0	0	6
	Domingo	3									0.0			8.0	0	0	8
	Lunes	4	8.0			17.0									9	0	0
	Martes	5									10.5			19.0	0	0	8.5
	Miércoles	6	8.0			17.0					8.0			17.0	9	0	9
	Jueves	7									8.0			17.0	0	0	9
	Viernes	8	8.0			14.0									6	0	0
	Sábado	9									9.0			17.0	0	0	8
	Domingo	10													0	0	0
	Lunes	11	9.0			18.0	9.0			18.0					9	9	0
	Martes	12	8.0			18.0									10	0	0
	Miércoles	13	8.0			17.0									9	0	0
	Jueves	14	8.0			17.0									9	0	0
	Viernes	15	8.0			15.0									7	0	0
	Sábado	16	8.0			13.0									5	0	0
	Domingo	17	9.0			24.0									15	0	0
	Lunes	18	0.0			17.0									17	0	0
	Martes	19					8.0			18.0					0	10	0
	Miércoles	20					8.5			17.0					0	8.5	0
	Jueves	21					9.0			18.0					0	9	0
	Viernes	22	8.0			18.0									10	0	0
	Sábado	23	8.5			18.0									9.5	0	0
	Domingo	24													0	0	0
	Lunes	25	8.0			18.0									10	0	0
	Martes	26	8.0			17.0									9	0	0
	Miércoles	27	8.0			17.0									9	0	0
	Jueves	28	8.0			17.0									9	0	0
Viernes	29	8.0			17.0									9	0	0	
Sábado	30	8.0			17.0									9	0	0	
Mayo	Domingo	1	10.0			19.0									9	0	0
	Lunes	2	8.0			17.0									9	0	0
	Martes	3	8.0			17.0									9	0	0
	Miércoles	4	8.0			18.0									10	0	0

Mes	Día		BOMBA 1				BOMBA 2				BOMBA 3				Tiempo de Funcionamiento		
			Mañana		Tarde		Mañana		Tarde		Mañana		Tarde		B-1	B-2	B-3
			A	P	A	P	A	P	A	P	A	P	A	P	hs	hs	hs
	Jueves	5	8.0			17.0								9	0	0	
	Viernes	6	8.0			19.0								11	0	0	
	Sábado	7	9.0			18.0								9	0	0	
	Domingo	8	10.0			20.0								10	0	0	
	Lunes	9	8.0			17.0								9	0	0	
	Martes	10	8.0			17.0								9	0	0	
	Miércoles	11	8.0			17.0								9	0	0	
	Jueves	12	8.0			17.0								9	0	0	
	Viernes	13	8.0			15.0								7	0	0	
	Sábado	14	8.0			13.0								5	0	0	
	Domingo	15	8.0			13.0								5	0	0	
	Lunes	16	8.0			17.0								9	0	0	
	Martes	17	8.0			18.0								10	0	0	
	Miércoles	18	10.0			17.0								7	0	0	
	Jueves	19	10.0			17.0								7	0	0	
	Viernes	20	8.0			19.0								11	0	0	
	Sábado	21	8.0			17.0								9	0	0	
	Domingo	22	9.0			14.0								5	0	0	
	Lunes	23												0	0	0	
	Martes	24			19.0	24.0								5	0	0	
	Miércoles	25	0.0			24.0								24	0	0	
	Jueves	26	0.0			19.0								19	0	0	
	Viernes	27	9.0			17.0								8	0	0	
	Sábado	28	8.0			17.0								9	0	0	
	Domingo	29	8.0			17.0								9	0	0	
	Lunes	30	8.0			17.0								9	0	0	
	Martes	31	8.0			15.0								7	0	0	
Junio	Miércoles	1	10.0			15.0								5	0	0	
	Jueves	2	8.0			13.0								5	0	0	
	Viernes	3	8.0			15.0								7	0	0	
	Sábado	4	8.0			13.0								5	0	0	
	Domingo	5	8.0			13.0								5	0	0	
	Lunes	6	8.0			17.0								9	0	0	
	Martes	7	8.0			15.0								7	0	0	
	Miércoles	8	8.0			17.0								9	0	0	
	Jueves	9	8.0			17.0								9	0	0	
	Viernes	10	8.0			17.0								9	0	0	
	Sábado	11	8.0			17.0								9	0	0	
	Domingo	12	8.0			17.0								9	0	0	
	Lunes	13	8.0			17.0								9	0	0	
	Martes	14					8.0			24.0					0	16	0
	Miércoles	15					0.0			24.0					0	24	0
	Jueves	16					0.0			24.0					0	24	0
	Viernes	17					0.0			24.0					0	24	0
	Sábado	18					0.0	9.0	17.0	24.0					0	16	0
	Domingo	19					0.0			24.0					0	24	0
	Lunes	20					0.0			24.0					0	24	0
	Martes	21					0.0	8.0							0	8	0
	Miércoles	22					8.0			24.0					0	16	0
	Jueves	23					0.0			24.0					0	24	0
	Viernes	24					0.0			24.0					0	24	0
	Sábado	25					0.0			24.0					0	24	0
	Domingo	26					0.0			22.0					0	22	0

Mes	Día		BOMBA 1				BOMBA 2				BOMBA 3				Tiempo de Funcionamiento		
			Mañana		Tarde		Mañana		Tarde		Mañana		Tarde		B-1	B-2	B-3
			A	P	A	P	A	P	A	P	A	P	A	P	hs	hs	hs
Junio	Lunes	27					9.0			20.0					0	11	0
	Martes	28					8.0			22.0					0	14	0
	Miércoles	29					9.0			18.0					0	9	0
	Jueves	30					8.5			18.0					0	9.5	0
Julio	Viernes	1	8.5			19.0									10.5	0	0
	Sábado	2													0	0	0
	Domingo	3													0	0	0
	Lunes	4	8.0			20.0									12	0	0
	Martes	5	8.0			17.0									9	0	0
	Miércoles	6									8.0			20.0	0	0	12
	Jueves	7									8.5			20.0	0	0	11.5
	Viernes	8									8.5			19.0	0	0	10.5
	Sábado	9									8.0			18.0	0	0	10
	Domingo	10									8.0			20.0	0	0	12
	Lunes	11									9.0			20.0	0	0	11
	Martes	12									8.0			19.0	0	0	11
	Miércoles	13									8.5			19.0	0	0	10.5
	Jueves	14									8.0			17.0	0	0	9
	Viernes	15									8.3			17.0	0	0	8.7
	Sábado	16									8.0			18.0	0	0	10
	Domingo	17									9.0			19.0	0	0	10
	Lunes	18									8.0			24.0	0	0	16
	Martes	19									0.0			18.0	0	0	18
	Miércoles	20									8.0			24.0	0	0	16
	Jueves	21									0.0			18.0	0	0	18
	Viernes	22									8.0			19.0	0	0	11
	Sábado	23									8.0			18.0	0	0	10
	Domingo	24									8.0			19.0	0	0	11
	Lunes	25									8.0			24.0	0	0	16
	Martes	26									0.0			19.0	0	0	19
	Miércoles	27									8.0			19.0	0	0	11
	Jueves	28									8.0			18.0	0	0	10
	Viernes	29									8.0			18.0	0	0	10
	Sábado	30									8.0			19.0	0	0	11
	Domingo	31									8.5			18.5	0	0	10
Agosto	Lunes	1								8.0			19.0	0	0	11	
	Martes	2								8.0			18.0	0	0	10	
	Miércoles	3								8.0			18.0	0	0	10	
	Jueves	4								8.0			19.0	0	0	11	
	Viernes	5								8.0			19.0	0	0	11	
	Sábado	6								8.0			18.0	0	0	10	
	Domingo	7								8.0			18.0	0	0	10	
	Lunes	8								8.0			19.0	0	0	11	
	Martes	9								8.0			18.0	0	0	10	
	Miércoles	10								8.0			17.0	0	0	9	
	Jueves	11								8.0			17.0	0	0	9	
	Viernes	12								8.0			24.0	0	0	16	
	Sábado	13								0.0			24.0	0	0	24	
	Domingo	14								0.0			24.0	0	0	24	
	Lunes	15								0.0			24.0	0	0	24	
	Martes	16								0.0			19.0	0	0	19	
	Miércoles	17								9.0			20.0	0	0	11	
	Jueves	18								9.0			19.0	0	0	10	

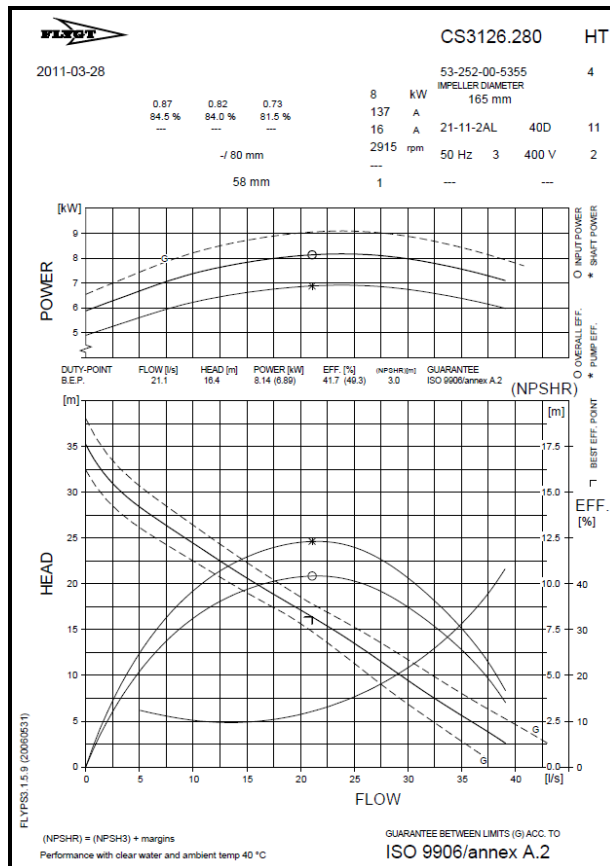
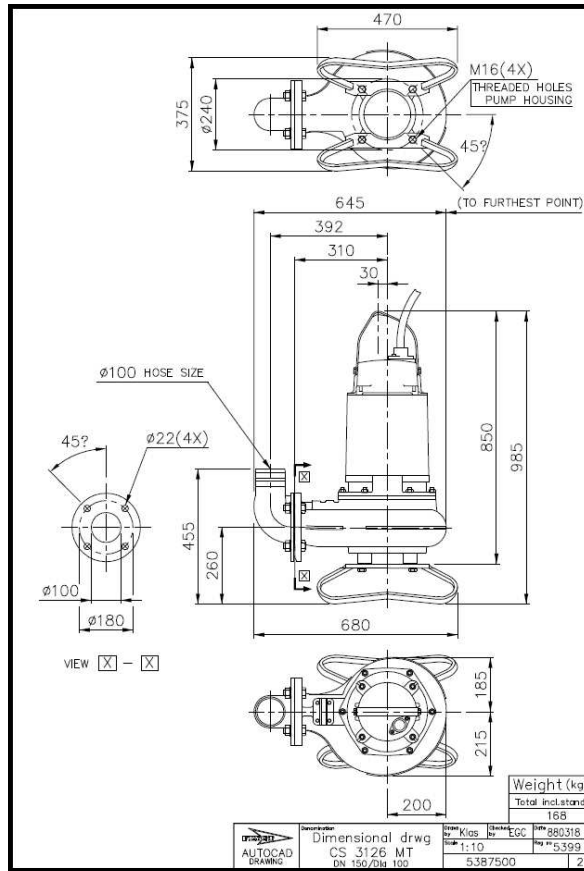
Mes	Día		BOMBA 1				BOMBA 2				BOMBA 3				Tiempo de Funcionamiento				
			Mañana		Tarde		Mañana		Tarde		Mañana		Tarde		B-1	B-2	B-3		
			A	P	A	P	A	P	A	P	A	P	A	P	hs	hs	hs		
Septiembre	Viernes	19											8.0			19.0	0	0	11
	Sábado	20											8.0			19.0	0	0	11
	Domingo	21											8.0			19.0	0	0	11
	Lunes	22											8.0			19.0	0	0	11
	Martes	23											8.0			20.0	0	0	12
	Miércoles	24											8.0			20.0	0	0	12
	Jueves	25											8.0			19.0	0	0	11
	Viernes	26											8.0			19.0	0	0	11
	Sábado	27											8.0			20.0	0	0	12
	Domingo	28											8.0			19.0	0	0	11
	Lunes	29											8.0			19.0	0	0	11
	Martes	30											8.0			19.0	0	0	11
	Miércoles	31											8.0			19.0	0	0	11
Septiembre	Jueves	1											8.0			18.0	0	0	10
	Viernes	2											8.0			18.0	0	0	10
	Sábado	3											8.0			18.0	0	0	10
	Domingo	4											8.0			18.0	0	0	10
	Lunes	5											8.0			18.0	0	0	10
	Martes	6											8.0			18.0	0	0	10
	Miércoles	7											8.0			17.0	0	0	9
	Jueves	8											8.0			19.0	0	0	11
	Viernes	9											8.0			19.0	0	0	11
	Sábado	10											8.0			19.0	0	0	11
	Domingo	11											8.0			19.0	0	0	11
	Lunes	12											8.0			19.0	0	0	11
	Martes	13											8.0			19.0	0	0	11
	Miércoles	14											8.0			16.0	0	0	8
	Jueves	15											8.0			18.0	0	0	10
	Viernes	16											9.0			18.0	0	0	9
	Sábado	17											9.0			18.0	0	0	9
	Domingo	18											8.0			18.0	0	0	10
	Lunes	19											8.0			19.0	0	0	11
	Martes	20											8.0			19.0	0	0	11
Miércoles	21											8.0			19.0	0	0	11	
Jueves	22											8.0			18.0	0	0	10	
Viernes	23											8.0			18.0	0	0	10	
Sábado	24											8.0			18.0	0	0	10	
Domingo	25											8.0			18.0	0	0	10	
Lunes	26											8.0			18.0	0	0	10	
Martes	27											8.0			18.0	0	0	10	
Miércoles	28											8.0			18.0	0	0	10	
Jueves	29											8.0			18.0	0	0	10	
Viernes	30											8.0			18.0	0	0	10	
Octubre	Sábado	1											8.0			18.0	0	0	10
	Domingo	2											9.0			17.0	0	0	8
	Lunes	3											8.0			18.0	0	0	10
	Martes	4											9.0			19.0	0	0	10
	Miércoles	5											8.0			19.0	0	0	11
	Jueves	6											8.0			18.0	0	0	10
	Viernes	7											9.0			18.0	0	0	9
	Sábado	8											9.0			19.0	0	0	10
	Domingo	9											8.0			19.0	0	0	11
	Lunes	10											8.0			19.0	0	0	11

Mes	Día		BOMBA 1				BOMBA 2				BOMBA 3				Tiempo de Funcionamiento					
			Mañana		Tarde		Mañana		Tarde		Mañana		Tarde		B-1	B-2	B-3			
			A	P	A	P	A	P	A	P	A	P	A	P	hs	hs	hs			
Octubre	Martes	11											9.0			18.0	0	0	9	
	Miércoles	12											9.0			18.0	0	0	9	
	Jueves	13											8.0			17.0	0	0	9	
	Viernes	14											9.0			17.0	0	0	8	
	Sábado	15											9.0			17.0	0	0	8	
	Domingo	16											9.0			18.0	0	0	9	
	Lunes	17											9.0			17.0	0	0	8	
	Martes	18											9.0			17.0	0	0	8	
	Miércoles	19											8.0			17.0	0	0	9	
	Jueves	20											9.0			16.0	0	0	7	
	Viernes	21											9.0			17.0	0	0	8	
	Sábado	22											10.0			18.0	0	0	8	
	Domingo	23											9.0			19.0	0	0	10	
	Lunes	24											10.0			17.0	0	0	7	
	Martes	25											8.0			19.0	0	0	11	
	Miércoles	26											8.0			19.0	0	0	11	
	Jueves	27											8.0			18.0	0	0	10	
	Viernes	28											7.0			18.0	0	0	11	
	Sábado	29											8.0			17.0	0	0	9	
	Domingo	30											7.0			19.0	0	0	12	
	Lunes	31											8.0			17.0	0	0	9	
	Noviembre	Martes	1											7.0			19.0	0	0	12
		Miércoles	2											8.0			17.0	0	0	9
		Jueves	3											8.0			18.0	0	0	10
		Viernes	4											8.0			17.0	0	0	9
		Sábado	5											9.0			17.0	0	0	8
		Domingo	6											9.0			18.0	0	0	9
		Lunes	7											9.0			18.0	0	0	9
		Martes	8											8.0			18.0	0	0	10
		Miércoles	9											10.0			17.0	0	0	7
		Jueves	10											8.0			18.0	0	0	10
Viernes		11											8.0			17.0	0	0	9	
Sábado		12											8.0			19.0	0	0	11	
Domingo		13											8.0			19.0	0	0	11	
Lunes		14											8.0			19.0	0	0	11	
Martes		15											8.0			17.0	0	0	9	
Miércoles		16											8.0			17.0	0	0	9	
Jueves		17											8.0			17.0	0	0	9	
Viernes		18											8.0			17.0	0	0	9	
Sábado		19											8.0			17.0	0	0	9	
Domingo		20											8.0			17.0	0	0	9	
Lunes		21											8.0			17.0	0	0	9	
Martes		22											8.0			17.0	0	0	9	
Miércoles		23											8.0			18.0	0	0	10	
Jueves		24											8.0			18.0	0	0	10	
Viernes		25											8.0			18.0	0	0	10	
Sábado		26											9.0			18.0	0	0	9	
Domingo		27											9.0			17.0	0	0	8	
Lunes		28											9.0			17.0	0	0	8	
Martes		29											9.0			18.0	0	0	9	
Miércoles		30											9.0			17.0	0	0	8	
Diciembre	Jueves	1											8.0			17.0	0	0	9	
	Viernes	2											9.0			17.0	0	0	8	

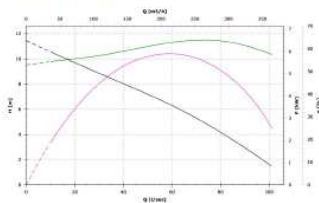


Mes	Día		BOMBA 1				BOMBA 2				BOMBA 3				Tiempo de Funcionamiento				
			Mañana		Tarde		Mañana		Tarde		Mañana		Tarde		B-1	B-2	B-3		
			A	P	A	P	A	P	A	P	A	P	A	P	hs	hs	hs		
	Sábado	3											8.0			17.0	0	0	9
	Domingo	4											9.0			17.0	0	0	8
	Lunes	5											8.0			19.0	0	0	11
	Martes	6											9.0			19.0	0	0	10
	Miércoles	7											8.0			17.0	0	0	9
	Jueves	8											9.0			18.0	0	0	9
	Viernes	9											8.0			18.0	0	0	10
	Sábado	10											9.0			18.0	0	0	9
	Domingo	11											8.0			17.0	0	0	9
	Lunes	12											9.0			18.0	0	0	9
	Martes	13											8.0			19.0	0	0	11
	Miércoles	14											9.0			19.0	0	0	10
	Jueves	15											8.0			18.0	0	0	10
	Viernes	16											9.0			19.0	0	0	10
	Sábado	17											8.0			19.0	0	0	11
	Domingo	18											9.0			16.0	0	0	7
	Lunes	19											8.0			16.0	0	0	8
	Martes	20											9.0			16.0	0	0	7
	Miércoles	21											8.0			16.0	0	0	8
	Jueves	22											9.0			16.0	0	0	7
	Viernes	23											8.0			17.0	0	0	9
	Sábado	24											9.0			17.0	0	0	8
	Domingo	25											8.0			17.0	0	0	9
	Lunes	26											9.0			17.0	0	0	8
	Martes	27											8.0			17.0	0	0	9
	Miércoles	28											8.0			17.0	0	0	9
	Jueves	29											8.0			17.0	0	0	9
	Viernes	30											8.0			17.0	0	0	9
	Sábado	31											8.0			17.0	0	0	9



- Curvas Características de las Bombas



**DRP 750/4/150 A0HT/50**

Multi-channel open impeller  
 Rated power output (P2) 6.5 kW  
 Free passage 95 mm

Technical data		Constructive characteristics	
Number of poles	4	Outlet	DN150 PN10
Rated power output (P2)	6.5 kW	Outlet orientation	H (horizontal)
Input power (P1)	8.6 kW	Type of starting	Y/D
Nominal absorbed current (In)	14.9 A	Weight	130 kg
rated power factor (cos phi)	0.83	Standard cable type	O7RN-F 7G1.5+3x0.75
Nominal power frequency (f)	50 Hz	EX cable type	N.A.
Rated nominal voltage(Vn)	400/700 V	Standard paint type	Bicomponent epoxy paint
N° phases	3	Maximum acoustic pressure	70 dB
IPMotor	68	Set of standard mechanical seals	Two Silicon carbide mechanical seals (SiC) and One carbon-Aluminium oxide mechanical seal (Al)
ATEX thermal class	not applicable	Probe for water presence	✓
insulation class	H		

Use limits		Materials	
Maximum operating temperature	40 °C	Case	Grey Cast Iron - EN-GJL 250 (02)
Maximum immersion depth	20 m	Shaft	Stainless Steel - AISI 420 (23)
PH of treated fluid	6 to 11 pH	Cooling jacket	Carbon Steel - Fe360 + Fe370 (55)
max starts per hour	15	Standard gasket	Rubber - NBR (77)
		EX gasket	Not applicable (00)
		Nuts and bolts	Stainless Steel - class A2-70 (42)
		Hydraulic	Grey Cast Iron - EN-GJL 250 (02)
		Impeller	Grey Cast Iron - EN-GJL 250 (02)
		Cutting disk	Not applicable (00)
		Cutter	Not applicable (00)
		Grid	Not applicable (00)

Test limits	
Density of treated fluid	1 Kg/dm <sup>3</sup>
Viscosity of treated fluid	1 mm <sup>2</sup> /s

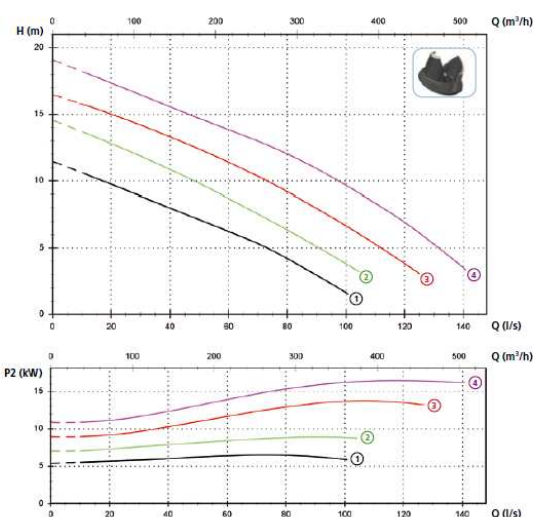
www.zenit.com All data are property of Zenit 1

PRODUCT CATALOGUE electrical submersible pumps

**DRP**

**Models with horizontal DN150 PN10-16 flanged delivery port - 4 poles**

Performances



Technical data

	V	Phases	P1 (kw)	P2 (kw)	A	Rpm	Ø	Cable (*)	Free passage	
①	DRP 750/4/150 A0HT/50	400	3	8.6	6.5	14.9	1450	DN150 PN10-16	A	95 mm
②	DRP 1000/4/150 A0HT/50	400	3	11.5	8.9	20	1450	DN150 PN10-16	A	95 mm
③	DRP 1500/4/150 A0HT/50	400	3	15.8	13.6	28.2	1450	DN150 PN10-16	B	95x110 mm
④	DRP 2000/4/150 A0HT/50	400	3	20.7	16.4	36	1450	DN150 PN10-16	B	95x115 mm

(\*) A = O7RN-F 7G1.5+3x0.75 - 10 m  
 B = H07RN-F 8G6 + H07RN-F 4G6 + H07RN-F 2G1 - 10 m  
 Electrical and mechanical features are equal to the cable H07RN-F

149

• Evolución del Balance Hidrológico de Paso Diario

Mes	Día	Ingresos (m <sup>3</sup> )				Egresos (m <sup>3</sup> )			$\Delta S_{sp}$
		Pe	Qi	Qsb	Ingresos Totales	Evt	Qb	Egresos Totales	
Marzo	15	0	1908	507	2415	0	1680	1680	735
	16	15	1908	507	2430	0	1680	1680	750
	17	0	1908	507	2415	105	1680	1785	630
	18	0	1908	507	2415	93	805	898	1517
	19	0	1908	507	2415	82	3770	3852	-1438
	20	0	1908	507	2415	104	1610	1714	701
	21	0	1908	507	2415	107	1150	1257	1158
	22	0	1908	507	2415	121	1680	1801	614
	23	2	1908	507	2417	80	2880	2960	-544
	24	0	1908	507	2415	71	2485	2556	-141
	25	0	1908	507	2415	85	1610	1695	720
	26	0	1908	507	2415	88	1200	1288	1127
	27	0	1908	507	2415	67	0	67	2348
	28	0	1908	507	2415	76	3790	3866	-1451
29	0	1908	507	2415	82	1920	2002	412	
30	0	1908	507	2415	89	2070	2159	256	
31	0	1908	507	2415	102	2530	2632	-217	
Abril	1	0	1908	507	2415	90	2280	2370	45
	2	21155	1908	507	23570	84	1380	1464	22106
	3	0	1908	507	2415	86	1840	1926	489
	4	730	1908	507	3145	64	2160	2224	920
	5	0	1908	507	2415	73	1955	2028	387
	6	0	1908	507	2415	74	4230	4304	-1889
	7	0	1908	507	2415	78	2070	2148	267
	8	0	1908	507	2415	69	1440	1509	906
	9	0	1908	507	2415	63	1840	1903	512
	10	0	1908	507	2415	74	0	74	2341
	11	0	1908	507	2415	85	4320	4405	-1990
	12	0	1908	507	2415	92	2400	2492	-78
	13	0	1908	507	2415	100	2160	2260	155
	14	356	1908	507	2771	70	2160	2230	541
	15	0	1908	507	2415	58	1680	1738	677
	16	0	1908	507	2415	63	1200	1263	1152
	17	5296	1908	507	7711	67	3600	3667	4044
	18	0	1908	507	2415	54	4080	4134	-1720
	19	0	1908	507	2415	56	2400	2456	-41
	20	25	1908	507	2440	63	2040	2103	337
21	0	1908	507	2415	50	2160	2210	205	
22	0	1908	507	2415	69	2400	2469	-54	
23	0	1908	507	2415	52	2280	2332	83	
24	0	1908	507	2415	57	0	57	2358	
25	0	1908	507	2415	64	2400	2464	-49	
26	0	1908	507	2415	67	2160	2227	188	
27	0	1908	507	2415	76	2160	2236	179	
28	0	1908	507	2415	75	2160	2235	180	
29	0	1908	507	2415	70	2160	2230	185	
30	1147	1908	507	3562	67	2160	2227	1334	
Mayo	1	38	1657	507	2202	36	2160	2196	6
	2	0	1657	507	2164	24	2160	2184	-20
	3	0	1657	507	2164	31	2160	2191	-27
	4	0	1657	507	2164	41	2400	2441	-277
	5	0	1657	507	2164	49	2160	2209	-45

Mes	Día	Ingresos (m <sup>3</sup> )				Egresos (m <sup>3</sup> )			$\Delta S_{sp}$	
		Pe	Qi	Qsb	Ingresos Totales	Evt	Qb	Egresos Totales		
	6	0	1657	507	2164	47	2640	2687	-524	
	7	0	1657	507	2164	47	2160	2207	-44	
	8	0	1657	507	2164	44	2400	2444	-281	
	9	0	1657	507	2164	36	2160	2196	-32	
	10	0	1657	507	2164	49	2160	2209	-45	
	11	0	1657	507	2164	58	2160	2218	-54	
	12	0	1657	507	2164	49	2160	2209	-45	
	13	0	1657	507	2164	46	1680	1726	437	
	14	0	1657	507	2164	50	1200	1250	914	
	15	0	1657	507	2164	46	1200	1246	917	
	16	0	1657	507	2164	46	2160	2206	-42	
	17	0	1657	507	2164	49	2400	2449	-285	
	18	0	1657	507	2164	50	1680	1730	434	
	19	0	1657	507	2164	54	1680	1734	430	
	20	0	1657	507	2164	58	2640	2698	-534	
	21	0	1657	507	2164	61	2160	2221	-57	
	22	0	1657	507	2164	58	1200	1258	906	
	23	0	1657	507	2164	28	0	28	2136	
	24	0	1657	507	2164	33	1200	1233	931	
	25	1008	1657	507	3172	36	5760	5796	-2624	
	26	25	1657	507	2189	31	4560	4591	-2402	
	27	0	1657	507	2164	36	1920	1956	207	
	28	0	1657	507	2164	40	2160	2200	-36	
	29	0	1657	507	2164	38	2160	2198	-34	
	30	0	1657	507	2164	37	2160	2197	-34	
	31	0	1657	507	2164	40	1680	1720	444	
	Junio	1	0	1657	507	2164	34	1200	1234	930
		2	0	1657	507	2164	33	1200	1233	930
		3	0	1657	507	2164	30	1680	1710	454
		4	0	1657	507	2164	16	1200	1216	948
		5	0	1657	507	2164	22	1200	1222	942
6		0	1657	507	2164	26	2160	2186	-22	
7		0	1657	507	2164	20	1680	1700	464	
8		0	1657	507	2164	25	2160	2185	-21	
9		0	1657	507	2164	32	2160	2192	-28	
10		0	1657	507	2164	34	2160	2194	-30	
11		0	1657	507	2164	41	2160	2201	-38	
12		0	1657	507	2164	44	2160	2204	-40	
13		0	1657	507	2164	26	2160	2186	-22	
14		0	1657	507	2164	27	3840	3867	-1703	
15		0	1657	507	2164	39	5760	5799	-3635	
16		4121	1657	507	6284	48	5760	5808	477	
17		2571	1657	507	4735	37	5760	5797	-1063	
18		0	1657	507	2164	33	3840	3873	-1710	
19		5127	1657	507	7291	48	5760	5808	1483	
20		0	1657	507	2164	36	5760	5796	-3633	
21		0	1657	507	2164	28	1920	1948	216	
22		0	1657	507	2164	30	3840	3870	-1706	
23		8973	1657	507	11137	28	5760	5788	5348	
24		0	1657	507	2164	26	5760	5786	-3622	
25		0	1657	507	2164	17	5760	5777	-3613	
26		0	1657	507	2164	10	5280	5290	-3127	
27		0	1657	507	2164	15	2640	2655	-491	
28		0	1657	507	2164	19	3360	3379	-1216	

Mes	Día	Ingresos (m <sup>3</sup> )				Egresos (m <sup>3</sup> )			$\Delta S_{sp}$
		Pe	Qi	Qsb	Ingresos Totales	Evt	Qb	Egresos Totales	
	29	0	1657	507	2164	20	2160	2180	-16
	30	0	1657	507	2164	20	2280	2300	-136
	1	0	1657	507	2164	12	2520	2532	-368
Julio	2	0	1657	507	2164	11	0	11	2152
	3	0	1657	507	2164	10	0	10	2154
	4	0	1657	507	2164	11	2880	2891	-727
	5	0	1657	507	2164	17	2160	2177	-13
	6	0	1657	507	2164	15	2760	2775	-611
	7	0	1657	507	2164	20	2645	2665	-501
	8	0	1657	507	2164	25	2415	2440	-277
	9	0	1657	507	2164	30	2300	2330	-166
	10	0	1657	507	2164	32	2760	2792	-628
	11	0	1657	507	2164	33	2530	2563	-399
	12	0	1657	507	2164	39	2530	2569	-406
	13	0	1657	507	2164	34	2415	2449	-285
	14	0	1657	507	2164	30	2070	2100	64
	15	0	1657	507	2164	43	2001	2044	120
	16	0	1657	507	2164	34	2300	2334	-171
	17	0	1657	507	2164	27	2300	2327	-163
	18	0	1657	507	2164	28	3680	3708	-1544
	19	5531	1657	507	7695	19	4140	4159	3536
	20	0	1657	507	2164	16	3680	3696	-1532
	21	0	1657	507	2164	21	4140	4161	-1997
	22	0	1657	507	2164	22	2530	2552	-388
	23	0	1657	507	2164	30	2300	2330	-166
	24	0	1657	507	2164	33	2530	2563	-399
	25	0	1657	507	2164	51	3680	3731	-1567
	26	200	1657	507	2364	35	4370	4405	-2041
	27	0	1657	507	2164	28	2530	2558	-394
	28	0	1657	507	2164	37	2300	2337	-173
	29	0	1657	507	2164	27	2300	2327	-163
	30	0	1657	507	2164	9	2530	2539	-375
	31	0	1657	507	2164	10	2300	2310	-146
	Agosto	1	0	1657	507	2164	12	2530	2542
2		0	1657	507	2164	16	2300	2316	-152
3		0	1657	507	2164	25	2300	2325	-161
4		0	1657	507	2164	14	2530	2544	-381
5		0	1657	507	2164	30	2530	2560	-397
6		0	1657	507	2164	30	2300	2330	-167
7		0	1657	507	2164	34	2300	2334	-171
8		0	1657	507	2164	34	2530	2564	-401
9		0	1657	507	2164	38	2300	2338	-174
10		0	1657	507	2164	46	2070	2116	48
11		0	1657	507	2164	48	2070	2118	46
12		0	1657	507	2164	55	3680	3735	-1571
13		0	1657	507	2164	37	5520	5557	-3393
14		0	1657	507	2164	34	5520	5554	-3390
15		0	1657	507	2164	33	5520	5553	-3389
16		0	1657	507	2164	36	4370	4406	-2242
17		0	1657	507	2164	29	2530	2559	-395
18		0	1657	507	2164	34	2300	2334	-170
19		0	1657	507	2164	21	2530	2551	-387
20		0	1657	507	2164	14	2530	2544	-380
21		0	1657	507	2164	12	2530	2542	-378

Mes	Día	Ingresos (m <sup>3</sup> )				Egresos (m <sup>3</sup> )			$\Delta S_{sp}$
		Pe	Qi	Qsb	Ingresos Totales	Evt	Qb	Egresos Totales	
	22	0	1657	507	2164	14	2530	2544	-380
	23	0	1657	507	2164	21	2760	2781	-618
	24	0	1657	507	2164	30	2760	2790	-626
	25	0	1657	507	2164	34	2530	2564	-400
	26	0	1657	507	2164	23	2530	2553	-390
	27	0	1657	507	2164	29	2760	2789	-625
	28	0	1657	507	2164	37	2530	2567	-403
	29	0	1657	507	2164	34	2530	2564	-401
	30	0	1657	507	2164	37	2530	2567	-403
	31	0	1657	507	2164	29	2530	2559	-395
Septiembre	1	0	1657	507	2164	31	2300	2331	-167
	2	0	1657	507	2164	38	2300	2338	-174
	3	0	1657	507	2164	53	2300	2353	-189
	4	0	1657	507	2164	49	2300	2349	-185
	5	0	1657	507	2164	43	2300	2343	-179
	6	0	1657	507	2164	49	2300	2349	-185
	7	0	1657	507	2164	48	2070	2118	46
	8	0	1657	507	2164	52	2530	2582	-418
	9	0	1657	507	2164	59	2530	2589	-425
	10	0	1657	507	2164	62	2530	2592	-428
	11	0	1657	507	2164	39	2530	2569	-405
	12	0	1657	507	2164	68	2530	2598	-435
	13	0	1657	507	2164	46	2530	2576	-412
	14	0	1657	507	2164	41	1840	1881	283
	15	0	1657	507	2164	49	2300	2349	-185
	16	0	1657	507	2164	64	2070	2134	30
	17	0	1657	507	2164	68	2070	2138	25
	18	0	1657	507	2164	41	2300	2341	-177
	19	0	1657	507	2164	47	2530	2577	-413
	20	0	1657	507	2164	57	2530	2587	-423
	21	0	1657	507	2164	66	2530	2596	-432
	22	0	1657	507	2164	46	2300	2346	-182
	23	0	1657	507	2164	35	2300	2335	-171
	24	0	1657	507	2164	46	2300	2346	-182
	25	0	1657	507	2164	65	2300	2365	-201
	26	0	1657	507	2164	78	2300	2378	-215
	27	0	1657	507	2164	64	2300	2364	-200
	28	0	1657	507	2164	75	2300	2375	-211
	29	2	1657	507	2166	84	2300	2384	-218
	30	0	1657	507	2164	69	2300	2369	-205
Octubre	1	0	1657	507	2164	65	2300	2365	-201
	2	0	1657	507	2164	73	1840	1913	250
	3	0	1657	507	2164	32	2300	2332	-168
	4	0	1657	507	2164	45	2300	2345	-181
	5	0	1657	507	2164	58	2530	2588	-424
	6	0	1657	507	2164	76	2300	2376	-212
	7	273	1657	507	2437	69	2070	2139	297
	8	264	1657	507	2428	70	2300	2370	58
	9	0	1657	507	2164	69	2530	2599	-435
	10	0	1657	507	2164	68	2530	2598	-434
	11	0	1657	507	2164	71	2070	2141	22
	12	0	1657	507	2164	56	2070	2126	38
	13	81	1657	507	2245	73	2070	2143	102
	14	0	1657	507	2164	70	1840	1910	254

Mes	Día	Ingresos (m <sup>3</sup> )				Egresos (m <sup>3</sup> )			$\Delta S_{sp}$
		Pe	Qi	Qsb	Ingresos Totales	Evt	Qb	Egresos Totales	
Octubre	15	0	1657	507	2164	86	1840	1926	237
	16	0	1657	507	2164	94	2070	2164	0
	17	0	1657	507	2164	59	1840	1899	264
	18	0	1657	507	2164	59	1840	1899	264
	19	0	1657	507	2164	71	2070	2141	22
	20	0	1657	507	2164	91	1610	1701	463
	21	0	1657	507	2164	97	1840	1937	227
	22	0	1657	507	2164	83	1840	1923	240
	23	0	1657	507	2164	60	2300	2360	-196
	24	0	1657	507	2164	72	1610	1682	482
	25	0	1657	507	2164	76	2530	2606	-442
	26	0	1657	507	2164	56	2530	2586	-422
	27	0	1657	507	2164	56	2300	2356	-192
	28	0	1657	507	2164	81	2530	2611	-447
	29	0	1657	507	2164	85	2070	2155	9
	30	0	1657	507	2164	61	2760	2821	-658
31	0	1657	507	2164	61	2070	2131	32	
Noviembre	1	0	1657	507	2164	79	2760	2839	-675
	2	0	1657	507	2164	89	2070	2159	5
	3	0	1657	507	2164	111	2300	2411	-248
	4	0	1657	507	2164	108	2070	2178	-14
	5	0	1657	507	2164	107	1840	1947	217
	6	0	1657	507	2164	86	2070	2156	8
	7	0	1657	507	2164	104	2070	2174	-10
	8	0	1657	507	2164	115	2300	2415	-251
	9	81	1657	507	2245	113	1610	1723	522
	10	0	1657	507	2164	84	2300	2384	-220
	11	0	1657	507	2164	89	2070	2159	5
	12	0	1657	507	2164	107	2530	2637	-473
	13	0	1657	507	2164	118	2530	2648	-484
	14	0	1657	507	2164	101	2530	2631	-468
	15	0	1657	507	2164	108	2070	2178	-14
	16	0	1657	507	2164	118	2070	2188	-25
	17	0	1657	507	2164	103	2070	2173	-9
	18	0	1657	507	2164	114	2070	2184	-20
	19	0	1657	507	2164	134	2070	2204	-40
	20	42	1657	507	2206	115	2070	2185	21
21	692	1657	507	2856	111	2070	2181	674	
22	0	1657	507	2164	109	2070	2179	-15	
23	0	1657	507	2164	111	2300	2411	-247	
24	0	1657	507	2164	132	2300	2432	-268	
25	0	1657	507	2164	151	2300	2451	-287	
26	0	1657	507	2164	145	2070	2215	-51	
27	0	1657	507	2164	157	1840	1997	167	
28	0	1657	507	2164	155	1840	1995	169	
29	0	1657	507	2164	143	2070	2213	-49	
30	0	1657	507	2164	88	1840	1928	236	
Diciembre	1	0	1908	507	2415	68	2070	2138	277
	2	0	1908	507	2415	101	1840	1941	474
	3	0	1908	507	2415	107	2070	2177	238
	4	0	1908	507	2415	111	1840	1951	463
	5	0	1908	507	2415	121	2530	2651	-236
	6	0	1908	507	2415	119	2300	2419	-4
	7	0	1908	507	2415	121	2070	2191	224

Mes	Día	Ingresos (m <sup>3</sup> )				Egresos (m <sup>3</sup> )			$\Delta S_{sp}$
		<i>Pe</i>	<i>Qi</i>	<i>Qsb</i>	Ingresos Totales	<i>Evt</i>	<i>Qb</i>	Egresos Totales	
	8	0	1908	507	2415	133	2070	2203	212
	9	0	1908	507	2415	120	2300	2420	-5
	10	0	1908	507	2415	133	2070	2203	212
	11	0	1908	507	2415	139	2070	2209	206
	12	0	1908	507	2415	112	2070	2182	233
	13	0	1908	507	2415	94	2530	2624	-209
	14	0	1908	507	2415	96	2300	2396	19
	15	0	1908	507	2415	101	2300	2401	14
	16	0	1908	507	2415	92	2300	2392	22
	17	861	1908	507	3276	100	2530	2630	646
	18	0	1908	507	2415	106	1610	1716	699
	19	0	0	1908	507	2415	117	1840	458
	20	0	0	1908	507	2415	138	1610	666
	21	-	0	1908	507	2415	157	1840	418
	22	12.9	861	1908	507	3276	147	1610	1519
	23	0	0	1908	507	2415	97	2070	248
	24	0.7	0	1908	507	2415	73	1840	501
	25	0	0	1908	507	2415	88	2070	257
	26	0	0	1908	507	2415	114	1840	461
	27	0	0	1908	507	2415	124	2070	221
	28	0	0	1908	507	2415	128	2070	217
	29	0	0	1908	507	2415	123	2070	222
	30	0	0	1908	507	2415	134	2070	211
	31	0	0	1908	507	2415	118	2070	226