



ANÁLISIS DE LA UBICACIÓN Y DISEÑO CONVENIENTE DE UN FILTRO ACTIVO EN UNA PLANTA INDUSTRIAL ANTE DIFERENTES ESCENARIOS DE OPERACIÓN

V. F. Corasaniti*

M. B. Barbieri*

P. L. Arnera*

J. O. Albarrazín**

*** IITREE-LAT FI-UNLP (Instituto de Investigaciones Tecnológicas para Redes y
Equipos Eléctricos-Laboratorio de Alta Tensión)
Facultad de Ingeniería - Universidad Nacional de La Plata**

**** YPF S.A.**

1. RESUMEN

En este trabajo se presenta el análisis de un Filtro Activo de Potencia para la compensación de reactivo y armónicas en una planta industrial. Esta propuesta utiliza bancos de capacitores existentes en la planta, los cuales son transformados en filtros pasivos que conjuntamente con una parte activa conforman un sistema adaptable y económico de compensación.

Actualmente la planta posee banco de capacitores en el nivel de Media Tensión (MT) 33kV, fundamentalmente para lograr un adecuado factor de potencia en el punto de conexión al sistema (132kV). Las cargas son principalmente motores de inducción. Se logran identificar aquellos que poseen sistemas para la regulación de velocidad (ASD o Drivers) y por ende conocer la ubicación y potencia de las principales cargas no-lineales que generan armónicas. Se poseen registros de mediciones efectuadas en dicha planta, donde se pueden apreciar los niveles de distorsión armónica.

Se analizan diferentes escenarios actuales de operación, definidos a partir de la posibilidad de cambiar el punto de alimentación de algunas cargas de la planta y reconfiguraciones posibles de la red. Además, se estudian escenarios futuros donde se debe aumentar la compensación de reactivo dada el aumento de la demanda la planta.

El objetivo del trabajo es diseñar y ubicar convenientemente el sistema de compensación activo-pasivo, eligiendo la combinación más económica y que mejor se adapte a las necesidades de la red. Como parte del diseño del sistema de control se determina el lugar de medición de las variables de referencias que cubran todos los estados de operación.

2. PALABRAS-CLAVE

Compensación de Reactivo, Distorsión Armónica, Filtros Activos de Potencia, Plantas Industriales.

3. INTRODUCCIÓN

A partir de estudios realizados en una red eléctrica correspondiente a una planta industrial de una refinería, se poseen datos del equipamiento y resultados de mediciones realizadas en la misma. Las

mediciones establecieron la existencia de tensiones y corrientes distorsionadas en distintos puntos de la red. Esto es debido a la presencia de fuentes de armónicas provenientes de las cargas no-lineales de la planta, más precisamente de grandes motores alimentados a través de reguladores de velocidad variable (ASD o Drivers) y a los efectos de resonancias establecidas por banco de capacitores instalados para la compensación de reactivo.

El uso de compensación tradicional con bancos de capacitores facilita la propagación armónica. Esto es, la amplificación de tensión armónica debido al fenómeno de resonancia entre los capacitores shunt y las inductancias de la línea. El uso de filtros pasivos para atenuar dicho fenómeno, se ve afectado por los inconvenientes de pérdida de sintonía de los mismos, ante variaciones en los parámetros de los componentes y por cambios en la configuración tanto interna (MT) como externa Alta Tensión (AT).

En los últimos años se está prestando mayor atención a diferentes soluciones activas [1]-[2]. Se han desarrollado varias investigaciones tendientes a mejorar la Calidad de Energía [3]-[6]. Entre todas las alternativas de compensación, la topología híbrida, con filtros activos y pasivos, resulta muy atractiva en plantas industriales donde alguna compensación pasiva ya está instalada [7]-[9]. La reconfiguración de la red ante fallas en la misma impone nuevas restricciones en diferentes subestaciones de la misma. Se han realizado estudios de armónicas considerando la configuración actual y futura de la red, verificando las distorsiones de tensión en las barras de 33kV de la planta y las condiciones de funcionamiento de los bancos de capacitores.

En este trabajo, se presenta una topología activa híbrida conectada en el nivel de MT (33kV) para solucionar el problema de compensación de potencia reactiva y distorsiones armónicas. Se propone como algoritmo de control el marco de referencia sincrónico (d-q) y un sistema de control realimentado (feedback).

4. DESCRIPCIÓN DE LA PLANTA INDUSTRIAL

4.1 Datos de la Red

La Figura 1 muestra el circuito unifilar simplificado del modelo de red adoptado para realizar el estudio. El modelo digital de la red es trifásico e implementado utilizando MATLAB/Simulink Power System Blockset (PSB).

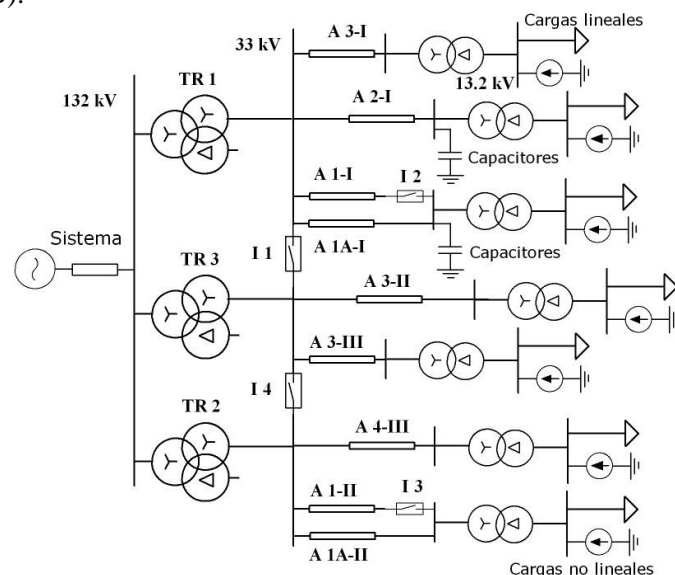


Figura 1. Diagrama unifilar simplificado del equivalente de la red.

El sistema de AT (132kV) es representado a través de una fuente de tensión ideal de 132kV y una impedancia equivalente que representa la potencia de cortocircuito en dicho punto, la cual en condiciones normales de funcionamiento del sistema resulta de 1800MVA. La subestación está

conformada por tres transformadores de similares características, 132/35/13,8kV y de potencias 63/63/21MVA el TR1 y TR2 y 90/90/30MVA el TR3. No existen cargas en los arrollamientos terciarios de 13,8kV de los mismos. En la condición normal de operación de la planta, todos los transformadores están conectados en paralelo en 33kV, donde se conectan los distintos alimentadores. Los alimentadores son cables subterráneos y líneas aéreas. Luego existen transformadores de 33/13.8kV, que abastecen a las cargas, constituidas mayormente por motores, en distintos niveles de tensión 6.6/2.3/0.69/0.38kV, etc. El equivalente de las cargas es realizado en el nivel de 13.2kV.

Tal como se observa de la Figura 1, actualmente la planta posee banco de capacitores con 14MVAR en el nivel de 33kV, para la compensación de reactivo y lograr un adecuado factor de potencia en el punto de conexión al sistema (132kV).

Las cargas de las diferentes subestaciones son principalmente motores de inducción, en diferentes niveles de tensión, MT o Baja Tensión (BT). Además, se logran identificar aquellos que poseen sistemas de regulación de velocidad (ASD o Drivers) y por ende conocer la ubicación y potencia de las cargas no-lineales que generan armónicas.

La potencia activa y reactiva demandada a la frecuencia fundamental es representada por un modelo de impedancia constante y la carga no lineal correspondiente a las armónicas es representada a través de fuentes de corriente sinusoidales con amplitudes y frecuencias de cada armónica.

4.2 Escenario Actual

Como fue mencionado anteriormente, la condición normal de funcionamiento de la planta, es con todos los interruptores mostrados en la Figura 1, cerrados. Basados en estudios de flujos de carga realizados en el sistema, la potencia total de demanda en 132kV considerada en este modelo es 50.7MW con un $\cos \phi = 0.916$. Debido a problemas de capacidad del equipamiento de maniobra instalado, ante ciertas fallas en la red interna de la planta, se requiere la apertura del interruptor I1 mostrado en la Figura 1. Esto define un escenario postfalla, donde operan en paralelo en 33kV el TR3 y el TR2 alimentando ciertas cargas, y el TR1 alimentando otras cargas. Los mismos abastecen una demanda postfalla menor, quedando conectados al TR1 los alimentadores A3-I, A2-I, A1-I y A1A-I, y el resto al TR2 y TR3.

4.3 Registros de Mediciones

En la Figura 2, se presentan los registros de mediciones, para una de las condiciones postfalla de funcionamiento, con sólo el interruptor I1 abierto.

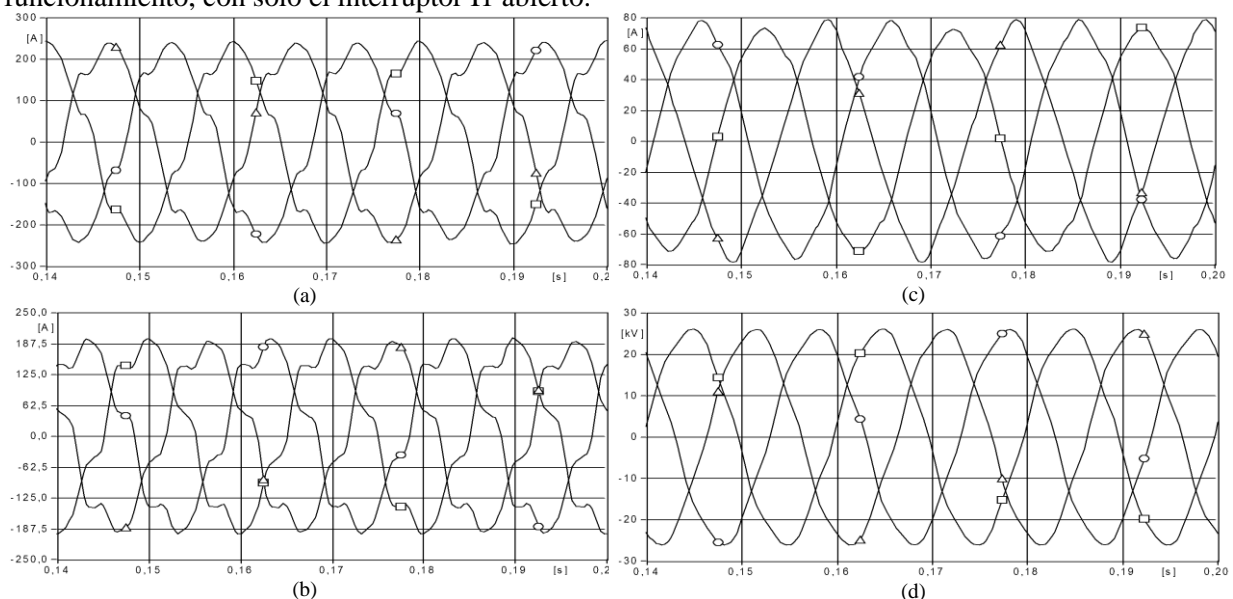


Figura 2. Corrientes alimentadores. (a) A2-I. (b) A1A-I. (c) A3-III. (d) Tensiones en 33 kV TR1.

En las Figura 2(a), (b) y (c), se muestran las corrientes de cada fase por los alimentadores A2-I, A1A-I y A3-III, respectivamente y en la Figura 2 (d) las tensiones de cada fase en barras de 33kV del TR1. Los valores picos y el THD de las corrientes y tensiones armónicas de la Figura 2, son mostrados en la Tabla I. Se observa en la Tabla I, que las distorsiones más elevadas se establecen en los alimentadores A2-I, A1A-I y por ende resulta mayor distorsión en el TR1 (33kV). Esto se debe, a que la mayor parte de la carga no-lineal, en este caso estaban conectados en subestaciones aguas bajo del alimentador A2-I. Los registros de tensiones y corrientes de secuencia cero y negativa (de 50Hz) son de valores despreciables, entonces, se utiliza un modelo balanceado de red para el estudio.

4.4 Escenario Futuro

En el futuro, con el incremento de aproximadamente un 20% de la demanda de la planta, los requerimientos de mejora de los perfiles de tensión en el nivel de 33kV, como así también seguir manteniendo un determinado factor de potencia en el punto de conexión de 132kV, establecen la necesidad de aumentar la compensación de reactivo. La potencia total futura de demanda en 132kV considerada en este modelo es 60.9MW con un $\cos\phi=0.885$. Basados en estudios de flujos de carga realizados en la red, surgió la necesidad de aumentar 16MVar la compensación actual, totalizando a futuro 30MVar, y resultando un $\cos\phi = 0,95$ en la barra de 132kV del sistema. Dicha compensación de las corrientes reactivas con bancos de capacitores establece resonancias paralelo las cuales incrementan las armónicas a niveles inaceptables.

4.5 Resultados con Compensación Pasiva

En la Tabla II, se resumen las tensiones armónicas y el THD_U , de los casos más desfavorables, conjuntamente con los límites permitidos establecidos por la normativa Argentina [10] y el IEEE [11]. Para el caso actual prefalla, no se superan los límites establecidos por las normas. En el resto de los casos, se resaltan, los valores de las tensiones armónicas individuales y el THD_U de aquellas que superan los límites. Se observan problemas en armónicas 5^{ta} y/o 7^{ma} y el THD_U , lo cual debe considerarse una compensación diferente.

TABLA I. ARMÓNICAS RED ACTUAL.

i_h	$i_1(A)$	$i_5(A)$	$i_7(A)$	$i_{11}(A)$	$i_{13}(A)$	$THD_i(\%)$
A2-I	231.38	21.34	11.81	1.8	1.18	10.6
A1A-I	184.3	27.07	11.71	2.99	1.61	16.11
A3-III	75.63	2.26	1.31	0.13	0.12	4
u_h	$u_1(kV)$	$u_5(kV)$	$u_7(kV)$	$u_{11}(kV)$	$u_{13}(kV)$	$THD_u(\%)$
TR1(33kV)	25.72	0.99	0.25	0.03	0.0	4
TR2(33kV)	25.69	0.56	0.15	0.0	0.0	2.24

TABLA II. COMPENSACIÓN PASIVA.

Escenario actual postfalla (2x7MVar)					
u_h	$u_5(\%)$	$u_7(\%)$	$u_{11}(\%)$	$u_{13}(\%)$	$THD_u(\%)$
TR1 (33kV)	7.55	1.93	0.48	0.28	7.83
Escenario futuro prefalla (2x7MVar+1x8MVar)					
u_h	$u_5(\%)$	$u_7(\%)$	$u_{11}(\%)$	$u_{13}(\%)$	$THD_u(\%)$
TR1/TR2 (33kV)	2.79	4.18	0.89	0.54	5.15
Escenario futuro postfalla (2x7MVar+2x8MVar)					
u_h	$u_5(\%)$	$u_7(\%)$	$u_{11}(\%)$	$u_{13}(\%)$	$THD_u(\%)$
TR1 (33kV)	11.07	4.75	0.77	0.49	12.08
TR2 (33kV)	5	4.63	---	---	6.81
Límites ENRE/IEEE					
ENRE/IEEE	6/3	5/3	3.5/3	3/3	8/5

5. FILTRO ACTIVO HIBRIDO SHUNT-SERIE

Una estructura general del Filtro Activo de Potencia Híbrido Shunt-Serie (FAPHS) se presenta en la Figura 4. Este consiste de inversor fuente de tensión trifásico (IFT) controlado por modulación de ancho de pulso (PWM) conectado en serie con uno o más filtros pasivos. Dicha estructura es conectada directamente al sistema sin la necesidad de un transformador. El filtro pasivo (FP) consiste de un filtro simple LC sintonizado a ciertas frecuencias armónicas. Además, las frecuencias de conmutación o ripple producidas por el inversor son posteriormente filtradas con un filtro paralelo pasa altos (FR), conectado a la salida del transformador del FAPHS.

El Filtro Activo de Potencia actúa como una fuente de tensión controlada la cual fuerza a que las corrientes en el sistema resulten sinusoidales. Las referencias de tensión para el IFT son generadas por el sistema de control basadas en la medición de las corrientes de líneas en el sistema las cuales son transformadas a un sistema sincrónico con la secuencia positiva de la tensión de fase, y un lazo

cerrado de control de la tensión de CC. En la Figura 5, se presenta el sistema de control. El filtro activo es utilizado sólo para compensar las armónicas mientras que los 30 MVAR de corriente reactiva son compensados por el FP.

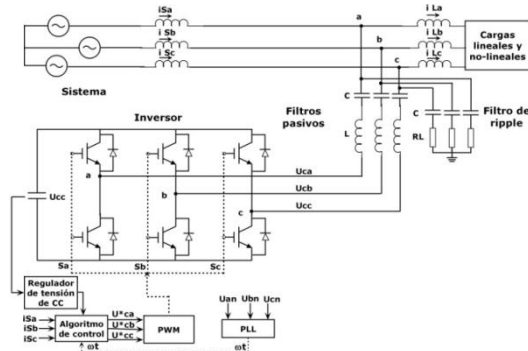


Figura 4. Estructura general del FAPHS.

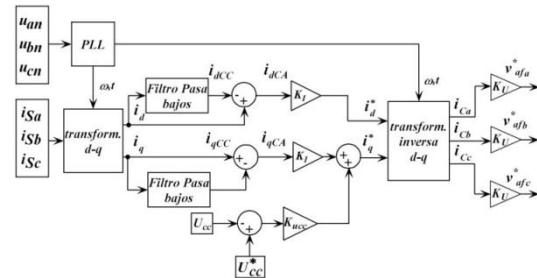


Figura 5. Diagrama en bloques del control.

Los filtros pasivos tiene dos funciones principales: compensación de reactivo y absorción de corrientes armónicas producidas por la carga. Es conveniente poseer varios niveles de compensación de potencia reactiva, con el fin de compensar dos estados de carga diferentes de la planta, como son el prefalla y el postfalla. Se proponen dos filtros pasivos sintonizados a la 13^{va} armónica para proveer 15MVAR cada uno. El FP consiste de un filtro simple LC sintonizado a la 13^{va} armónica y 15MVAR de potencia reactiva [12]. El FAPHS tiene la opción de conectar uno o dos de los FP a la salida del inversor, obteniendo así dos módulos de compensación de reactivo de 15MVAR cada uno.

El Inversor Fuente de Tensión PWM es un convertidor trifásico de dos niveles con IGBTs. Utiliza una modulación sinusoidal con una portadora de $f=10\text{kHz}$ y es conectado al sistema a través del FP.

El lado de CC del convertidor tiene un capacitor de valor apropiado. La capacidad es seleccionada con el fin de mantener el ripple de la tensión de CC por debajo del 5 %. El valor de la tensión de CC es elegido de forma tal que el convertidor pueda suministrar las derivadas temporales de las corrientes demandadas por las armónicas a ser compensadas. El filtro activo puede aumentar y regular la tensión de CC sobre el capacitor sin ninguna fuente externa de energía o circuito especial de arranque. El nivel de tensión de CC es controlado con un controlador proporcional. El diseño del FAPHS resulto con $U_{cc}=1500\text{V}$ y $C=3000\mu\text{F}$. Los parámetros del FR son: $R(\text{ohm})=30$, $C(\mu\text{F})=3.53$, $L(\text{mH})=3.18$. Los parámetros de diseño del FP son: $Q(\text{MVAR})=15$, $f_s(\text{Hz})=650$, $R(\text{ohm})=0.123$, $C(\mu\text{F})=43.84$, $Q=45$.

El sistema de control mide las corrientes trifásicas del sistema (i_{sa} , i_{sb} , i_{sc}), las tensiones trifásicas (V_{an} , V_{bn} , V_{cn}) y la tensión de CC del inversor para construir las referencias para el PWM IFT. Utiliza la transformación (d-q), a un sistema rotante sincrónico con la tensión de secuencia positiva del sistema, la cual es provista por un PLL [9].

6. ALTERNATIVAS DE UBICACIÓN DEL FAPHS

Variante de alimentación de cargas: cabe aclarar, que en la planta existe la posibilidad de alimentar la mayor parte de las cargas distorsionantes conectadas al alimentador A2-I, de distintos alimentadores en 13.2kV, como por ejemplo el A3-II, ver Figura 1. Esto implica para el escenario postfalla analizado, que las mayores distorsiones se producirían en barras de 33kV del TR2 y TR3, las cuales están unidas, estableciendo la necesidad de otro punto de medición y ubicación del FAPHS.

Variante de escenario postfalla: Además, existe la posibilidad que ante fallas internas en la red, no sólo abra el interruptor I1, sino también el I4, quedando las tres barras de 33kV de los transformadores separadas. Para este escenario no se poseen registros postfalla. En ese caso, se considero los alimentadores A3-II y A3-III conectados al TR3 y los alimentadores A4-III, A1-II y A 1A-II, conectados al TR2, ver Figura 1. Esto implica que se deberían analizar las distintas alternativas de ubicación y compensación de reactivo y armónicas del FAPHS.

En este sentido, dos alternativas son analizadas, para contemplar ambas variantes mencionadas:

- a) Utilizando un sólo FAPHS: realizar la compensación con un sólo FAPHS y a través de 3 interruptores poder conectarse a cualquiera de los transformadores (TR1, TR2 y TR3). Se deberían medir las corrientes de salida de 33kV de los tres transformadores y conectar al FAPHS al transformador donde se registren las mayores corrientes a compensar.
- b) Utilizar 3 FAPHS: realizar la compensación con tres FAPHS conectados en barras de 33kV de cada transformador y de potencia 1/3 del FAPHS original de la alternativa a). Cada FAPHS mide y compensa las corrientes de salida de 33kV de cada transformador.

En ambas alternativas se debería verificar si la compensación es adecuada, primordialmente evitando la sobrecompensación de reactivo de frecuencia fundamental, ya que la compensación de reactivo por parte del FAPHS es fija y depende del diseño de los FP, siendo el flujo de reactivo de la planta por cada transformador no necesariamente iguales.

7. RESULTADOS DE LA COMPENSACION

La topología de filtro propuesta para compensar en la planta bajo estudio es evaluada utilizando MATLAB/Simulink Power System Blockset (PSB) y los resultados son presentados en esta sección. Cabe mencionar, que se optó por la alternativa a) del punto anterior o sea utilizar un sólo FAPHS para la compensación, midiendo las corrientes en 33 kV de los tres transformadores.

Se presentan los resultados de los siguientes casos: I) Escenario futuro prefalla (los tres transformadores en paralelo en 33kV, interruptor I1 e I4 cerrados), II) Escenario futuro postfalla (dos transformadores en paralelo en 33kV, TR2 y TR3 y TR1 separado, interruptor I1 abierto e I4 cerrado) y III) Escenario futuro postfalla con las tres barras de 33kV separadas (interruptor I1 e I4 abiertos).

En el escenario prefalla se considero la compensación de 30MVar de reactivo (dos FP en servicio) y en todos los escenarios postfalla 15MVar (un FP en servicio).

7.1 Caso I

En este caso, al estar las tres barras de 33kV de los transformadores en paralelo (I1 e I4 cerrado), los resultados de las distorsiones en 33 kV, son independientes de donde se considere la ubicación de la cargas distorsionantes en 13.2kV. Además, la medición y conexión del FAPHS en su conjunto, inversor y ambos filtros pasivos de 15MVar, resulto en la barra de 33kV del TR3 (ver Figura 1), ya que ese transformador es el de mayor potencia (ver punto 2.1) y por ende la circulación de corriente por los secundarios de los transformadores de 33 kV, resulta mayor en el TR3.

La Figura 6(a) muestra las formas de onda de la tensión y corriente de fase en la barra de 33kV del TR3, mientras que la Figura 6(b) presenta las armónicas conjuntamente con el THD. En todos los casos, las componentes armónicas de la tensión y la corriente, son las correspondientes al estado estacionario final de la compensación total. Las componentes armónicas son expresadas en porcentaje del valor de la componente fundamental de 50 Hz, y los valores de THD_U y THD_I.

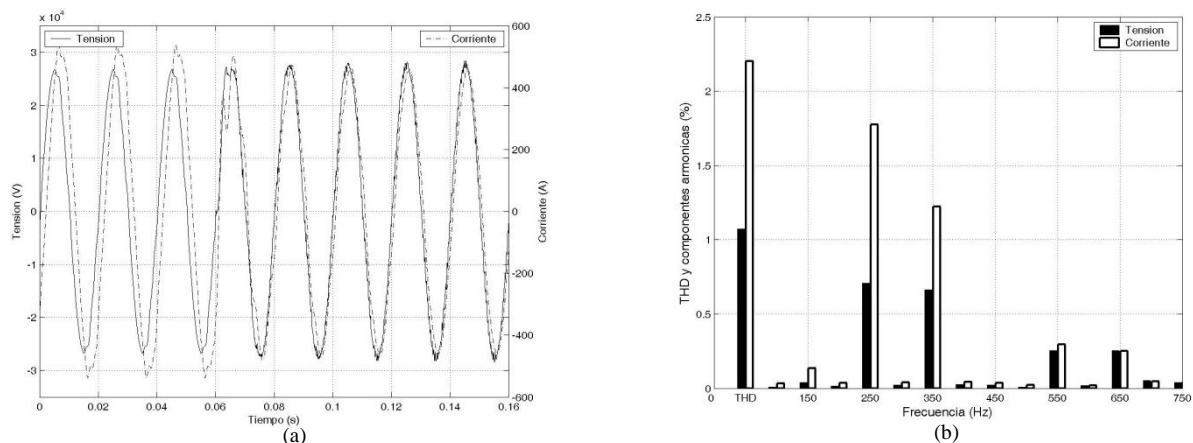


Figura 6. Tensión y corriente en 33kV del TR3.

(a) Formas de onda (b) Armónicas y THD.

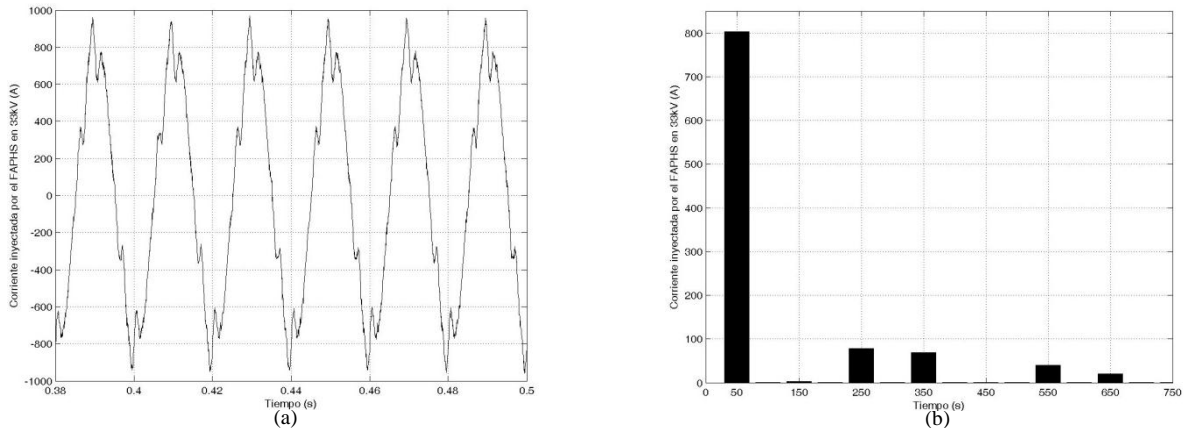


Figura 7. Corriente inyectada por el FAPHS en 33kV. (a) Forma de onda (b) Espectro en frecuencia.

Los resultados de la Figura 6 muestran un decrecimiento de las armónicas de tensión y corriente y por ende de los THD_U y THD_I con respecto a los casos de compensación con bancos de capacitores, presentados en la Tabla II. Los resultados de las distorsiones armónicas de las tensiones y corrientes en 33kV del TR2 y TR3 son iguales a las del TR1, ya que se encuentran conectados en paralelo y por ende, si bien las amplitudes de las corrientes de frecuencia fundamental son diferentes en el nivel de 33kV de los tres transformadores, al encontrarse los mismos conectados en paralelo, el porcentaje de las distorsiones armónicas, resultan iguales.

La Figura 7 (a) muestra la forma de onda de la corriente de una fase inyectada por el FAPHS en 33kV, mientras que la Figura 7 (b) muestra su espectro en frecuencia (valores pico). Los resultados muestran que el valor fundamental corresponde a los 30 MVAR de compensación de potencia reactiva. Respecto de las armónicas, provee aquellas armónicas que no son compensadas por el FP.

7.2 Caso II y Caso III

En el caso II (I1 abierto e I4 cerrado) y III (I1 e I4 abiertos) se considero que la mitad de la cargas distorsionantes del alimentador A2-I, se alimentan del A3-II, conjuntamente con las cargas existentes previamente. En estos casos, se establecieron mejores resultados de compensación de reactivo en 132 kV y distorsión de tensión armonica en 33kV, con la medición y conexión del FAPHS en la barra de 33kV del TR1 (este transformador entrega la mayor corriente), ver Figura 1. En las Figuras 8 (a), (b) y (c) se muestran sólo los resultados del Caso II, en el TR1, TR2 y TR3, respectivamente. Los resultados de la Figura 8 (a) muestran la compensación en el TR1 y un decrecimiento de las armónicas de tensión y corriente y por ende de los THD_U y THD_I con respecto a los casos de compensación con bancos de capacitores, presentados en Tabla II. Las Figuras 8 (b) y (c) muestran la no variación de las formas de onda, ya que toda la compensación se realiza con el FAPHS conectado en el TR1.

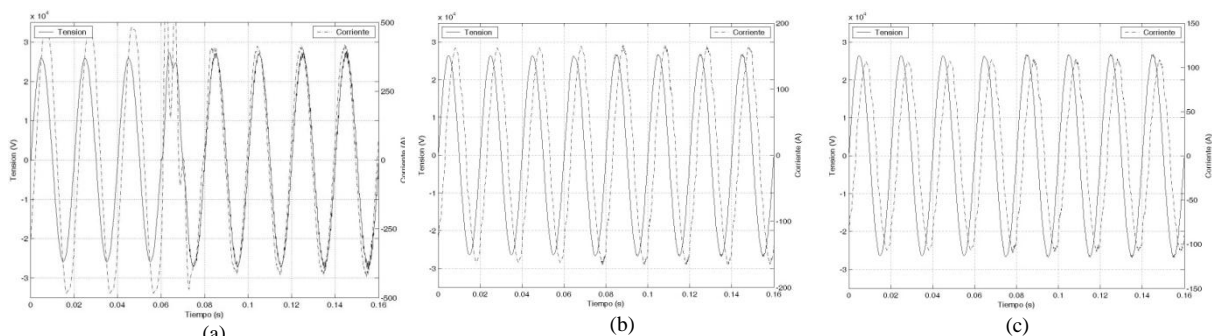


Figura 8. Caso II. Tensiones y corrientes en 33kV. (a) TR1 (b) TR2 (c) TR3.

La Tabla III resume los resultados de la compensación con el FAPHS de todos los casos.

TABLA III. RESUMEN COMPENSACIÓN FAPHS

Escenario Futuros	Caso	Q_c 33kV (MVar)	P 132kV (MW)	Q 132kV (MVar)	Pf_{tot}	V_{lfase} 33kV (kV eficaz)	THD_V 33kV (%)
prefalla	I	30MVar	66	16.6	0.97	19.7 (1pu)	1.24
postfalla	II	15MVar	22.6	6.2	0.96	TR1 y TR2-TR3 19 y 18.8 (0.99pu)	TR1 1 TR2/3 1.9
postfalla	III	15MVar	22.6	6.2	0.96	TR1 y TR2-TR3 19 y 18.8 (0.99pu)	TR1 TR2 0.6 TR3 0.84

8. CONCLUSIONES

Se presento el diseño de un Filtro Activo de Potencia Hibrido para compensar reactivo y armónicas en una planta industrial. Dos niveles de compensación de reactivo son implementados a través del diseño del filtro pasivo. Cada nivel es de 15MVar y es abastecido por un filtro pasivo sintonizado en la armónica de orden 13. El filtro propuesto es una alternativa económica y sencilla, comparada con un filtro activo puro. Se logro determinar el lugar de medición de las variables de referencias que cubran todos los estados de operación y presenta un muy buen desempeño en distintos puntos de instalación, tanto en estado transitorio como estacionario. Esto representa una excelente solución para el problema presentado en la reconfiguración de la red de la planta industrial considerada en este trabajo.

BIBLIOGRAFÍA

- [1] Akagi H., E. Watanabe and M. Aredes. "Instantaneous Power Theory and Applications to Power Conditioning". IEEE Press Series on Power Engineering, 2007.
- [2] Zhang C., Q. Chen, D. Li and Y. Zhao, "A Novel Power Quality Conditioner Applied to High Voltage Power Systems", in Proceedings IEEE PES General Meeting Conf., 2006.
- [3] V.F.Corasaniti, M.Barbieri, P.Arnera, M.Valla, "Comparison of Active Filters Topologies in Medium Voltage Distribution Power Systems". In Proc. 2008 IEEE PES GM Conf..
- [4] P.Jorquera, G.Olguín and A.Alegría, "Integración de Equipos STATCOM y SVC al Sistema Interconectado Central Chileno", XIV ERIAC, Ciudad del Este, Mayo 2011.
- [5] V. F. Corasaniti, M. B. Barbieri, P. L. Arnera y M. I. Valla, "Filtros Activos en la Compensación de Reactivo y Armónicas en Media Tensión de una Red de Distribución", XII ERIAC, Foz de Iguazú, Brasil, Mayo de 2007.
- [6] F. M. Muño, C. E. D'Attellis y A. Carabio, "Estimación de Armónicos y Control de Filtros Activos," XIII ERIAC, Puerto de Iguazú, Argentina, Mayo de 2009.
- [7] V. F. Corasaniti, M. B. Barbieri, P. L. Arnera y M. I. Valla, "Implementación de Algoritmos de Control en FAPS y su comparación con FAPSH", XIII ERIAC, Puerto de Iguazú, Argentina, Mayo de 2009.
- [8] V.F. Corasaniti, M.B. Barbieri, P.L. Arnera, M.I. Valla, "Hybrid Active Filter for Reactive and Harmonics Compensation in a Distribution Network" IEEE Transactions on Industrial Electronics, Vol. 56, NO. 3, pp. 670-677, March 2009.
- [9] V.F. Corasaniti, M.B. Barbieri, P.L. Arnera, M.I. Valla, "Hybrid Power Filter to Enhance Power Quality in a Medium Voltage Distribution Network" IEEE Transactions on Industrial Electronics, Vol. 56, NO. 8, pp. 2885-2893, August 2009.
- [10] Resolución ENRE 184/00, Ente Nacional Regulador de la Electricidad, Base Metodológica para el Control de la Calidad del Producto Técnico. Etapa 2, 2000.
- [11] IEEE Standard 519-1992, IEEE Recommended Practices and Requirements for Harmonic Control in Electrical Power Systems, 1992.
- [12] Arrillaga J. y N. R. Watson (2003). Power System Harmonics. Wiley & Sons Ltd.