



MODELADO DE GENERADORES EÓLICOS PARA ESTUDIOS DE ESTABILIDAD DE PEQUEÑA SEÑAL

S. Barbero*

J. L. Agüero*

C. E. Biteznik*

*** IITREE-LAT - Facultad de Ingeniería – Universidad Nacional de La Plata**

RESUMEN

En este trabajo se muestra que la presencia de generación eólica no afecta sustancialmente la frecuencia y amortiguamiento de las oscilaciones electromecánicas dominantes o de bajo amortiguamiento de los sistemas de energía eléctrica.

Como demostración, se presenta un sistema eléctrico compuesto por dos generadores convencionales y un parque eólico sobre el cual se realizan análisis de oscilaciones electromecánicas. Mediante simulaciones temporales realizadas con el programa PSS/E, se evalúa el amortiguamiento y frecuencia de las oscilaciones con modelos completos de aerogeneradores y con el modelo alternativo.

Los modelos de generadores eólicos utilizados son los suministrados por tres fabricantes. Sobre este sistema se producen perturbaciones que provocan la oscilación electromecánica dominante y se determina el efecto de la misma con los modelos de generadores eólicos y con los modelos alternativos.

PALABRAS CLAVE

“Generación eólica”, “estabilidad pequeña señal”, “modelos dinámicos”.

1. INTRODUCCIÓN

El efecto de la generación eólica en la estabilidad de gran señal (huecos de tensión, cortocircuitos) ha sido estudiado ampliamente y los fabricantes de turbinas han logrado satisfacer las exigencias del sector. Mediante la utilización de electrónica de potencia las turbinas eólicas actuales son capaces de mantenerse conectadas ante huecos severos de tensión. Sin embargo, el efecto de la generación eólica en la estabilidad de pequeña señal de los sistemas de potencia aún no ha sido suficientemente estudiado.

Las variaciones propias de las demandas (industriales y residenciales) a lo largo del día hacen que el sistema no se encuentre en una condición estática de operación. La inclusión de fuentes renovables, como la generación eólica, introducen un nuevo agente a la variabilidad del sistema pero esta vez en la generación. Los sistemas eléctricos deben ser capaces de seguir operando en forma estable.

El efecto de la generación eólica en la estabilidad de pequeña señal ha sido objeto de estudio en los últimos años debido al sostenido aumento en el porcentaje de penetración de este tipo de generación en los sistemas eléctricos.

Generalmente los aerogeneradores no se encuentran conectados sincrónicamente con la red eléctrica, ya sea por la electrónica de potencia asociada o por la naturaleza del generador eléctrico. Por lo tanto, no participarían en oscilaciones electromecánicas [1].

Existen distintos enfoques sobre el tema de la estabilidad de los sistemas eléctricos ante la presencia de generación eólica. Algunos autores, establecen como criterios para evaluar el impacto en la estabilidad, el nivel de penetración de la generación eólica. Otra forma de tratarlo es como se propone en este trabajo, en donde se aborda el efecto de la generación eólica en los sistemas eléctricos de acuerdo a la tecnología de los aerogeneradores.

1.1 Sistemas eléctricos con aerogeneradores de velocidad fija

Los primeros estudios se llevaron a cabo considerando el efecto de los aerogeneradores del tipo FSIG, debido a que hasta finales de la década del 90 era la tecnología predominante. Los resultados de los estudios concluyeron en que este tipo de aerogeneradores tienden a contribuir al amortiguamiento de las oscilaciones electromecánicas [2-4].

Este efecto se debe a que los generadores eléctricos utilizados en los FSIG son máquinas de inducción del tipo de jaula de ardilla. La cupla eléctrica del generador depende fuertemente de la velocidad del rotor.

Esta característica difiere con la definición de la cupla de los generadores sincrónicos. En los generadores sincrónicos, la cupla eléctrica depende principalmente del ángulo entre los flujos magnéticos del rotor y del estator. Este ángulo es la integral de la diferencia entre las velocidades rotacionales de los flujos estatóricos y rotóricos. La característica mecánica del generador queda definida entonces por un sistema de segundo orden que tiene un comportamiento oscilatorio. Más aun, pequeños cambios en la velocidad del rotor no modifican sustancialmente el ángulo. En consecuencia, el amortiguamiento de las oscilaciones del rotor debe provenir de sistemas complementarios como lo son los bobinados amortiguadores [2].

1.2 Sistemas eléctricos con aerogeneradores de velocidad variable

Ya se ha mencionado que estos aerogeneradores se encuentran desacoplados en forma parcial o total del sistema eléctrico debido a la presencia de los convertidores de potencia. A diferencia del caso anterior, en donde se ha llegado al consenso de afirmar que los aerogeneradores de velocidad fija mejoran el amortiguamiento de las oscilaciones inter área, los resultados obtenidos con aerogeneradores de velocidad variable no arrojan una conclusión clara.

En algunos casos [5-6] los resultados obtenidos arrojan que los generadores de inducción doblemente alimentados (DFIG) aumentan el amortiguamiento de las oscilaciones y en consecuencia mejoran la estabilidad de pequeña señal.

Estas conclusiones se contradicen con las obtenidas por otros autores en donde, los resultados obtenidos arrojan un aumento de las oscilaciones electromecánicas [7].

Resulta difícil entonces conocer a priori el efecto de los aerogeneradores de velocidad variable en la estabilidad de pequeña señal. Es necesario realizar estudios detallados que consideren la presencia de generación eólica. Para ello, se deben incorporar modelos de los aerogeneradores aptos para simulaciones dinámicas.

En general, estos modelos se encuentran disponibles y son provistos por los fabricantes a los organismos encargados de la operación del sistema eléctrico. El principal inconveniente es que los modelos entregados son cerrados y sólo se pueden conocer los parámetros de salida y entrada del mismo, desconociéndose el detalle de los bloques internos ya sea tanto referido al control como a los aspectos físicos.

Esta condición, representa un serio obstáculo cuando se pretenden realizar estudios de estabilidad de pequeña señal, ya que al desconocer la lógica interna del modelo, no es posible su linealización alrededor del punto de operación.

En este trabajo, se propone reemplazar los modelos de los aerogeneradores por modelos simplificados que admitan una linealización. Este nuevo modelo debería tener una respuesta ante pequeñas perturbaciones similar a los modelos originales.

En primera instancia, se analiza un sistema de orden reducido que permita identificar claramente la respuesta de distintos modelos de aerogeneradores ante pequeñas perturbaciones. Luego, en función de los resultados obtenidos, se propone su reemplazo por otro modelo que represente adecuadamente la respuesta de los aerogeneradores.

2. CASO DE APLICACION

Para determinar fehacientemente la respuesta ante una pequeña perturbación, se construye un sistema sencillo, en el que existan posibles oscilaciones electromecánicas de bajo amortiguamiento. El sistema consiste en dos generadores (GEN_CONV y GEN_EOL), los cuales se conectan a la barra SALIDA. Esta barra se conecta mediante la línea SALIDA-SISTEMA que une a los dos generadores con un sistema de potencia infinita compuesto por el generador GEN y una demanda.

El generador GEN cumple la función de nodo swing para el flujo de carga y además, tiene una inercia infinita. En la Fig. 1 se detalla el esquema unifilar del sistema, en donde las barras en azul corresponden a 132 kV, en verde 33 kV y en naranja 13,8 kV. Para todas las simulaciones realizadas, se utiliza el software PSS/E v30 de amplio uso en distintos ámbitos.

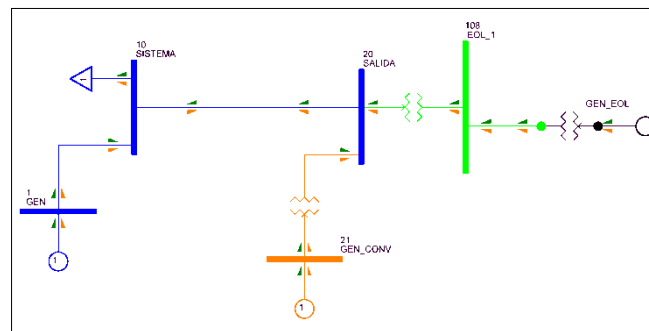


Fig. 1 - Esquema unifilar sistema de prueba

GEN_CONV es un generador sincrónico convencional de 100 MW de potencia. En las simulaciones se asume que se encuentra operando a potencia nominal. Para evitar su contribución al amortiguamiento de las oscilaciones electrodinámicas predominantes, se le deshabilitó el estabilizador de sistema de potencia (o PSS por sus siglas en inglés).

El generador GEN_EOL representado en la Fig. 1 es un parque eólico de aproximadamente 50 MW. Se propone analizar la respuesta de tres modelos de aerogeneradores desarrollados por fabricantes reconocidos. Dos de ellos son aerogeneradores de inducción doblemente alimentados (denominados DFIG_1 y DFIG_2) y el tercero un aerogenerador sincrónico de imanes permanentes (denominado PMSG). Los mismos son considerados como modelos cerrados sobre los cuales se desconocen los bloques internos de control. Se considera que todos los generadores se conectan en 3,3 kV.

En la Tabla I se presentan los límites de potencia activa y reactiva de los parques eólicos considerados. Se representa al parque como un aerogenerador equivalente de potencia nominal igual a la suma de los aerogeneradores que lo componen.

Tabla I - Datos Parques eólicos

Tag	Pmax [MW]	Pmin [MW]	Qmax [MVar]	Qmin [MVar]
PMSG	50,4	0	16,63	-16,63
DFIG_1	50,0	0	10,15	-14,58
DFIG_2	50,4	2,24	29,12	-21,7

Los parámetros de la línea SALIDA-SISTEMA (20-10) se incluyen en la Tabla II, en la cual se observa que la reactancia inductiva es considerablemente alta. Se pretende con esto, representar un sistema con un enlace débil, el cual facilitaría la presencia de las oscilaciones electromecánicas con poco amortiguamiento. Los parámetros se presentan en valores por unidad y la potencia base del sistema es de 100 MVA.

Tabla II - Parámetros línea SALIDA-SISTEMA

R[pu]	X [pu]	B [pu]
0,017	0,55	0,012

El procedimiento adoptado en las simulaciones es el mismo para todos los casos que se presenten. Luego de un segundo de simulación en la reactancia de la línea SALIDA-SISTEMA se genera una

variación del -10% durante 200 milisegundos y luego se restituye el valor original de la reactancia. Esta perturbación inicia la oscilación electromecánica dominante.

2.1 Respuesta GEN_CONV ante pequeñas perturbaciones

En una primera etapa, se identifica la respuesta de GEN_CONV ante pequeñas perturbaciones. Para ello, se simula el sistema considerando en servicio sólo a GEN_CONV. Es decir, el parque GEN_EOL se encuentra fuera de servicio.

En la Fig. 2 se observan las oscilaciones de potencia registradas (en MW) a través del transformador GEN_CONV-SALIDA (21-20). Se observa que ante la perturbación propuesta, el generador tiene un comportamiento oscilatorio con un amortiguamiento menor al 10% pero estable. Debido a la configuración de la red adoptada, la respuesta es atribuible a sólo a GEN_CONV.

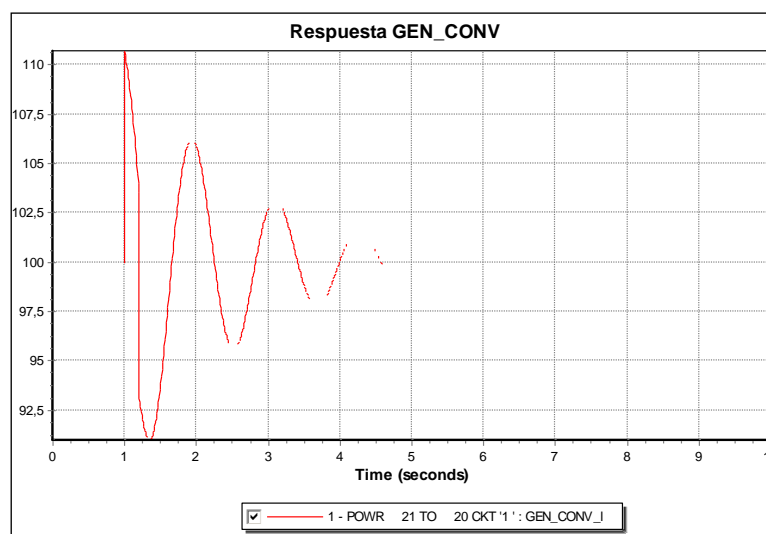


Fig. 2 - Respuesta GEN_CONV

2.2 Respuesta de los aerogeneradores ante pequeñas perturbaciones

En este caso, se considera el parque eólico GEN_EOL en servicio y GEN_CONV fuera de servicio. Se repiten las simulaciones para cada modelo considerado y se observa la variación de potencia entre el parque y el sistema a través de la línea EOL_1-SISTEMA (108-30 de la Fig.1).

Dado que los tiempos de simulación son del orden de los 10 segundos, se asume que durante este período la velocidad del viento es constante y que en consecuencia la potencia generada no varía.

En orden de verificar la respuesta de los aerogeneradores en sus distintas zonas de operación (parcial y potencia nominal), se simularon dos escenarios posibles. En el primero se considera que todos los aerogeneradores del parque se encuentran generando su potencia nominal (50 MW). En el segundo escenario propuesto, se asume que la potencia generada por cada aerogenerador es un 60% de la nominal.

En la Fig. 3 y Fig. 4 se presentan las oscilaciones registradas cuando los aerogeneradores se encuentran a potencia nominal y parcial respectivamente. La curva en rojo corresponde al aerogenerador DFIG_1, en verde DFIG_2 y azul PMSG. Luego del transitorio propio de la perturbación, se observa que en ambos escenarios el parque rápidamente restituye la potencia despachada sin que se observe una oscilación.

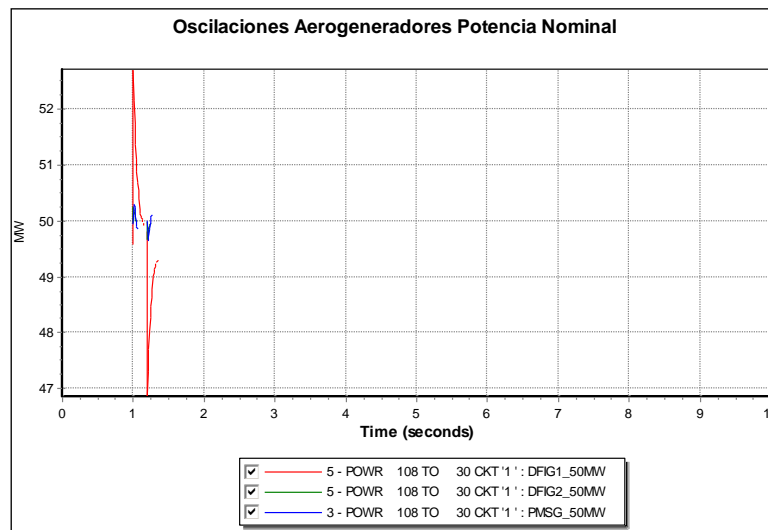


Fig. 3- Oscilaciones Aerogeneradores a potencia nominal

En la Fig. 3 existe una diferencia en las potencias despachadas de los aerogeneradores DFIG_2 y PMSG respecto al DFIG_1. Esto se debe a que la potencia nominal de este último es levemente menor a los otros dos aerogeneradores.

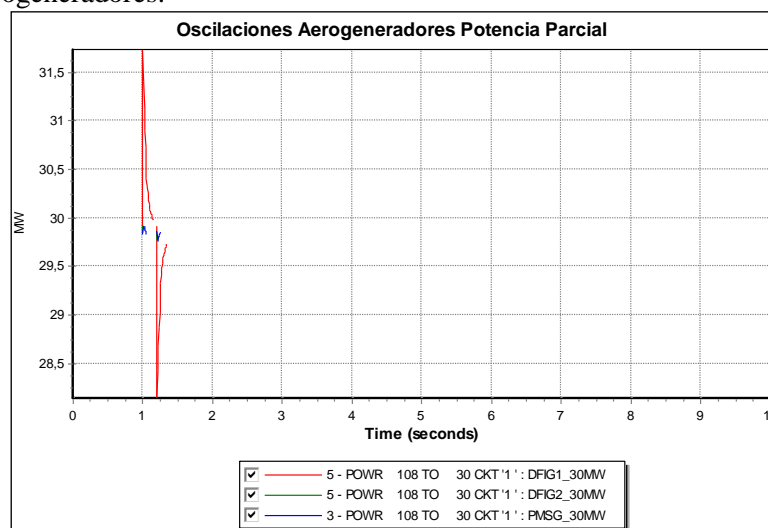


Fig. 4 - Oscilaciones Aerogeneradores a potencia parcial

A partir de los resultados obtenidos en las simulaciones, es posible concluir que la respuesta de los aerogeneradores ante pequeñas perturbaciones no presenta un comportamiento oscilatorio con bajo amortiguamiento, aún cuando el sistema utilizado en las simulaciones tiene poca potencia de cortocircuito en el punto de acoplamiento de los aerogeneradores. Se verificó también que el desempeño del parque generador es similar en las dos regiones de operación propuestas.

3 REEMPLAZO DEL MODELO DEL AEROGENERADOR

El reemplazo que se propone tiene como principal fin facilitar los estudios de estabilidad en sistemas eléctricos. Se pretende que los resultados obtenidos no difieran de los que se obtendrían con los modelos completos. En caso que existan diferencias, éstas deberán ser en pos de un criterio conservador. Es decir, los resultados obtenidos con el reemplazo propuesto deben presentar un comportamiento oscilatorio igual o peor que el obtenido con el modelo del aerogenerador completo.

Dado que los fenómenos de oscilaciones electromecánicas son lentos en comparación con los tiempos asociados al control de los aerogeneradores, el efecto resultante es que la interacción del aerogenerador con el sistema eléctrico equivaldría a la de una fuente de corriente controlada.

Se propone entonces repetir las simulaciones realizadas en el capítulo anterior, comparando en cada caso las oscilaciones registradas considerando un aerogenerador equivalente y una fuente de corriente constante.

El reemplazo propuesto reduce significativamente la complejidad del modelo. Además, facilita la linealización del sistema eléctrico en estudio.

Sin embargo, una desventaja que se presenta es que esta representación de los aerogeneradores puede ser problemática cuando se desea analizar cortocircuitos cercanos al punto de conexión común del parque. En estas condiciones, resulta conveniente utilizar los modelos completos en los cuales se incluyen las lógicas de control que mantienen la tensión en bornes de los aerogeneradores ante huecos de tensión. En la Fig. 5 se presenta nuevamente el sistema en estudio. En punteado se presenta la ubicación de la fuente de corriente.

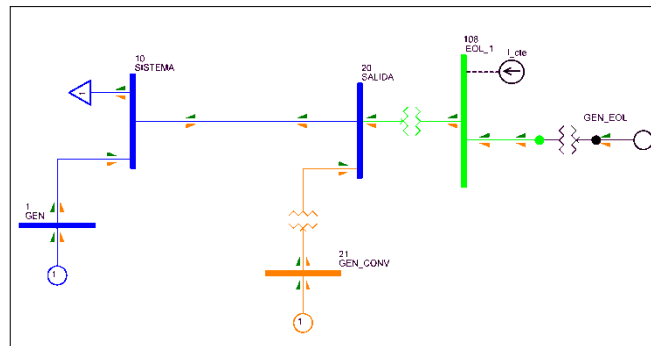


Fig. 5 – Esquema sistema considerando fuente de corriente

A continuación, se presenta el registro de las oscilaciones a través del vínculo entre el generador GEN_CONV y la barra SALIDA (21-20). Nuevamente, se proponen dos estados de funcionamiento para los aerogeneradores. Despachando su potencia máxima (50 MW) y operando en carga parcial al 60% (30 MW). En la Fig. 6 se presentan los resultados obtenidos con los tres modelos en estudio (DFIG_1 en rojo, DFIG_2 verde y PMSG en azul) y la fuente de corriente (curva en naranja).

Se observa que la respuesta considerando fuente de corriente es similar a la registrada con los modelos DFIG_2 y PMSG. Comparando la respuesta de DFIG_1 con la fuente de corriente se observa que esta última es más amortiguada.

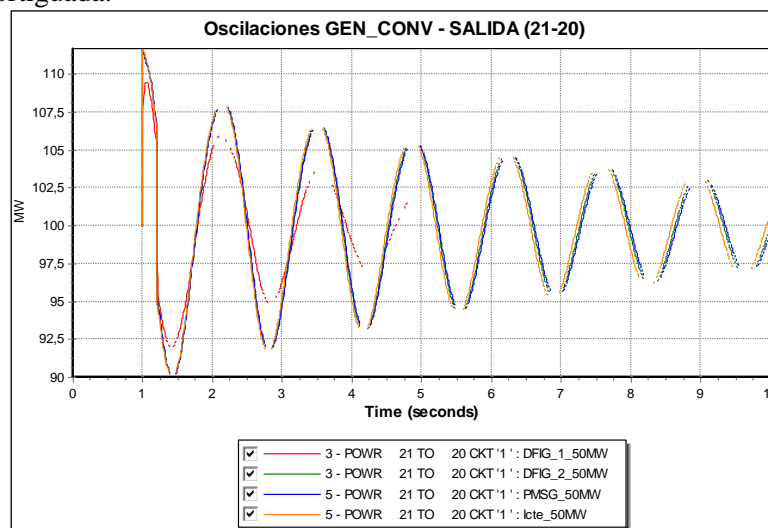


Fig. 6 – Comparación aerogeneradores y fuente de corriente 50 MW

Los resultados obtenidos con los aerogeneradores a potencia parcial son similares y se presentan en la Fig. 7

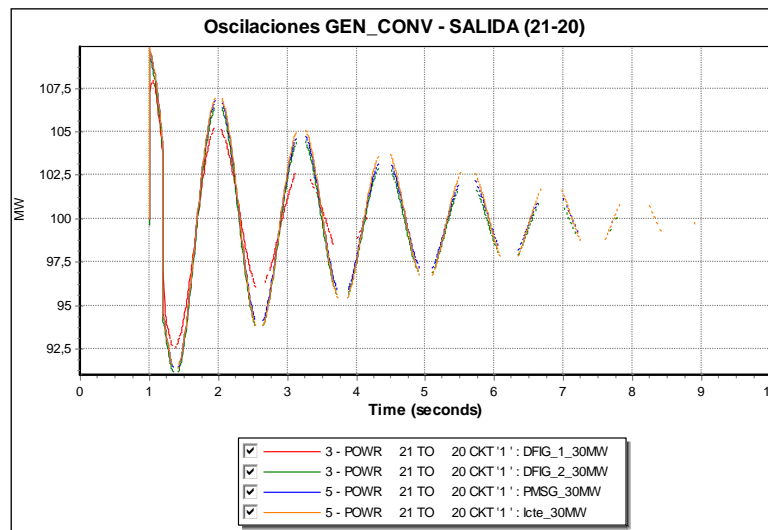


Fig. 7 – Comparación aerogeneradores y fuente de corriente 30 MW

En orden de analizar cuantitativamente la validez del reemplazo propuesto, se propone realizar un análisis de los registros mediante el método de Prony y verificar de esta manera si el amortiguamiento y la ubicación de los autovalores de la matriz de estado se ven modificados significativamente.

Para ello, se utiliza el programa PSSPLT complementario al PSS/E v30, el cual analiza el registro obtenido en la simulación temporal y entrega los autovalores correspondientes. Se incluyen los autovalores más significativos.

El programa PSSPLT ordena los autovalores en función del porcentaje de peso que tienen sobre la oscilación analizada. En este sentido, resulta de interés el primer autovalor calculado que corresponde a aproximadamente el 6% del máximo. Los autovalores siguientes tienen un efecto menor al 1% en la respuesta. En la tabla III y IV se presentan los autovalores obtenidos con los distintos modelos y con la fuente de corriente para potencia nominal y parcial respectivamente.

Tabla III - Autovalores a potencia nominal

	Autovalor		Amortiguamiento ξ [%]	Frecuencia [Hz]
	Parte Real	Parte Imaginaria		
DFIG_1	-0,393	4,483	8,724	0,714
DFIG_2	-0,123	4,589	2,675	0,730
PMSG	-0,125	4,574	2,742	0,728
I_cte	-0,120	4,619	2,607	0,735

Tabla IV - Autovalores a potencia nominal

	Autovalor		Amortiguamiento ξ [%]	Frecuencia [Hz]
	Parte Real	Parte Imaginaria		
DFIG_1	-0,586	5,137	11,342	0,818
DFIG_2	-0,268	5,222	5,128	0,831
PMSG	-0,271	5,215	5,180	0,830
I_cte	-0,230	5,217	4,405	0,830

Se verifica que la frecuencia del autovalor no se ve modificada por el reemplazo propuesto. A su vez, el amortiguamiento calculado con la fuente de corriente es igual o menor al calculado con los modelos detallados de aerogenerador.



4. CONCLUSIONES

Ante el desconocimiento de los modelos de los aerogeneradores, se propuso un modelo simplificado que represente su comportamiento ante pequeñas perturbaciones.

La respuesta de los aerogeneradores ante pequeñas perturbaciones, no presenta diferencias sustanciales en condiciones de carga parcial o potencia máxima. El fenómeno de oscilaciones electromecánicas es sustancialmente más lento que los tiempos asociados a las acciones de control de los convertidores de los aerogeneradores. Las simulaciones realizadas, indican que su comportamiento es similar al de una fuente de corriente.

El reemplazo del modelo del aerogenerador por un modelo de corriente equivalente, arroja resultados similares o más pesimistas sobre el comportamiento de las oscilaciones electromecánicas dominantes. Debido a que la respuesta de los aerogeneradores es la misma en sus dos zonas de operación, el reemplazo es válido para cualquier condición de potencia despachada.

Mediante el uso de la fuente de corriente se evita el uso de los modelos de fabricante de los aerogeneradores permitiendo de esta manera, la linealización de las ecuaciones de estado que definen el estado de funcionamiento del sistema.

BIBLIOGRAFÍA

- [1] **J L Domingez García et al.** Power oscillation damping supported by wind power: A review” Renewable and Sustainable Energy Reviews. Junio 2012
- [2] **G. Sloatweg, , W. L. Kling** "The impact of large scale wind power generation on power system oscillations," Electric Power Systems Research, vol. 67, no. 1, pp. 9-20, Octubre, 2003
- [3] **D. 1. Vowles, C. Samarasinghe, M. J. Gibbard et al** "Effect of Wind Generation on Small-Signal Stability - A New Zealand Example," 2008 IEEE Power & Energy Society General Meeting, pp. 5217-5224,2008
- [4] **J.Arai et al.** “Study on application of fixed speed generator for wind power generation” Proceedings of the International Conference on Electrical Engineering. 2009
- [5] **R. D. Fernandez, R. J. Mantz, P.E. Battaiotto,** “Contribution of Wind farms to the network stability” IEEE PES 2006 general meeting, Montreal.
- [6] **G. Tsourakis, B. M. Nomikos, and C. D. Voumas,** "Effect of wind parks with doubly fed asynchronous generators on small-signal stability," Electric Power Systems Research, vol. 79, no. 1, pp. 190-200, Jan, 2009.
- [7] **E. Hagstrom, I. Norheim, K. Uhlen** "Large-scale wind power integration in Norway and impact on damping in the Nordic grid," Wind Energy, vol. 8, no. 3, pp. 375-384,2005