

# DISEÑO ESTRUCTURAL Y SISTEMA DE SUSPENSION Y ARTICULACION DE VEHICULO UNIPERSONAL DE TRES RUEDAS, CON MOTORES ELECTRICOS CON TECNOLOGIA BRUSHLESS

Menghini, Matías, Actis, Marcos Daniel, Cavallin, Benjamín, Tomas Martiarena

UID – GEMA, Departamento de Aeronáutica, Facultad de Ingeniería de La Plata  
Calle 48 y 116 La Plata. CP 1900. Contacto: [matias.menghini@ing.unlp.edu.ar](mailto:matias.menghini@ing.unlp.edu.ar)

**Palabras Claves:** Vehículo de tres ruedas, Tecnología Brushless, Baterías Litio-Polímero.

## 1. INTRODUCCIÓN

Durante décadas vehículos de ruedas con diferentes diseños y portes han sido el medio más importante de transporte de personas y objetos; en estos últimos años el incremento del tráfico en ciudades y rutas ha generado problemas de espacio de circulación cada día más graves y difíciles de solucionar. Con la idea de encontrar ayudas con la utilización de nuevos conceptos y recursos nos hemos propuesto un trabajo que contenga alguna de las soluciones necesarias sobre todo aquellas que mejoren las del medio ambiente.

Contando con recursos propios en lo que hace a materiales y desarrollos en energías alternativas, particularmente motores eléctricos de última generación, y baterías de Litio-Polímero utilizadas en un scooter, el proyecto ha concluido con éxito en la Facultad de Ingeniería de la UNLP donde se decidió ir por más.

El camino que nos pareció que debíamos intentar era el de relacionar el diseño de una moto y el de un coche de cuatro ruedas. Los coches son más voluminosos y costosos, en la actualidad más del 80% de ellos en la circulación de ciudades llevan solo uno o dos pasajeros despreciando una gran cantidad de energía y produciendo gases y ruidos que perturban el ambiente.

En este marco, el mercado de vehículos parece estar listo para un nuevo tipo de diseño que sea útil como un coche, pero pequeño como una moto, que pueda transportar una o dos personas en todo tipo de tráfico y situaciones ambientales con energía limpia.

Este trabajo se concentra en la idea de un diseño que abarque estos objetivos, como conclusión del desafío; esta propuesta se centra en un concepto de vehículo de tres ruedas, que se propone, constituirse en una síntesis fina de la maniobrabilidad de una moto y la capacidad de carga de un vehículo de cuatro ruedas, su dinámica y protección de los pasajeros.

Este movimiento se controla con un volante, igual que en un coche, donde el conductor es el responsable de mantener la correcta dirección e incitar a la inclinación de la parte delantera en las curvas. El mismo está compuesto de dos secciones, una delantera que contiene al conductor, un chasis tubular que porta la horquilla con suspensión y rueda delantera, y una trasera con doble rueda y suspensión por paralelogramo deformable donde porta las baterías. El bastidor delantero (Chasis tubular) y el trasero están vinculados por un sistema de barras que actúan por traslado de diferentes acciones geométricas, produciendo la inclinación en los virajes

Estas cuatro barras que forman un paralelogramo actúan produciendo reacciones dinámicas y cinemáticas que facilitan la inclinación del vehículo.

Las soluciones que pretenden aportar este trabajo, es un primer análisis del diseño y cálculo de la estructura principal, mediante el uso de software de elementos finitos Abaqus. A su vez se establecerá el sistema de vinculación de las dos estructuras características que conforman el

vehículo para que se produzca una inclinación como en las motos en la sección delantera mientras el bastidor trasero permanece fijo a la carretera. Se establecerá también la selección del sistema de suspensión independiente trasera.

## 2. DISEÑO DE CHASIS JAULA

El diseño del chasis del vehículo en desarrollo se basó principalmente en la utilización de una estructura de utilización aeronáutica que se poseía, la cual pertenece a una camilla de rescate de personas utilizada por helicópteros (Figura 1), la cual por su configuración constructiva y por los materiales utilizados en la construcción de la misma sería de gran utilidad para este proyecto.

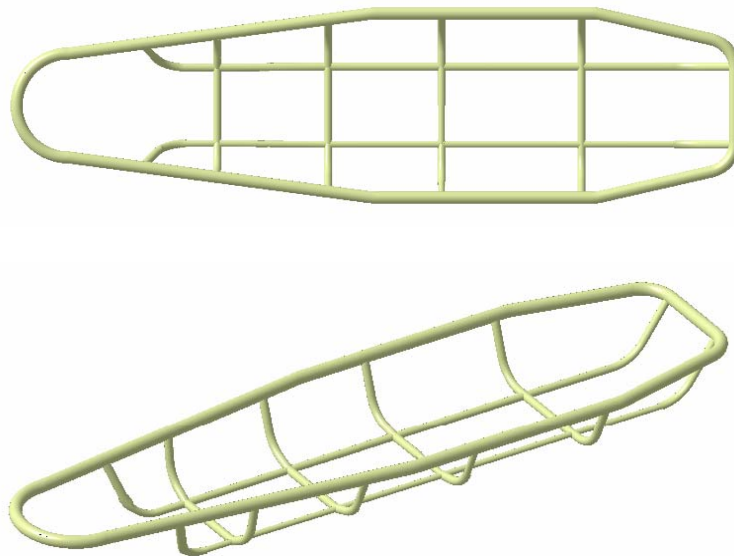


Figura 1 Estructura base "Camilla de rescate"

### 2.1. Diseño propuesto

El diseño propuesto del chasis jaula que articula con la parte trasera del vehículo, en la cual va el piloto, se basó en la estructura de una camilla de rescate de personas, y en base a la misma se modificó y agregó las barras necesarias para poder establecer el chasis en estudio (Figura 2). Los materiales utilizados en la simulación son tubos de acero 4130 de diámetros de 25.4 mm y 19 mm con un espesor de 1.6 mm. En la (Figura 3) se muestra la parte en estudio del vehículo completo.

El análisis realizado al chasis-jaula se estableció para determinar los esfuerzos y deformaciones del mismo mediante la aplicación de un estado de cargas actuantes. Para la simulación numérica, el modelo utilizado es una estructura formada por barras, la misma se discretizó en 1.110 elementos del tipo (B31 [9]) y 1.058 nodos. Se consideró la orientación y espesores de cada una, así como los distintos diámetros de cada barra en estudio. En la (Figura 4) se muestra la geometría del modelo propuesto y en la (Figura 5 y 6) se muestran los puntos de anclaje y el estado de cargas que se determinó mediante la aplicación de una aceleración de 2G a la masa del piloto, la cual se tomó en 100 Kg, con lo cual la carga aplicada fue de 200 Kg. en los anclajes del asiento.

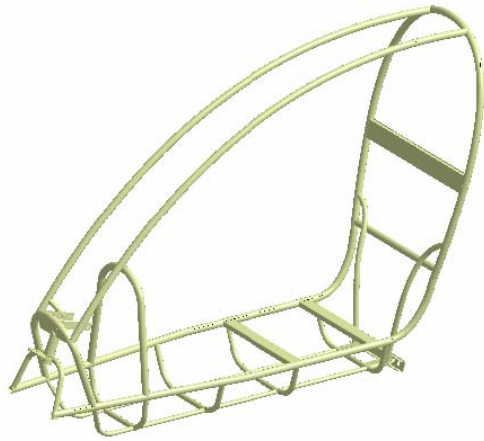


Figura 2 Estructura modificada "Chasis-jaula"

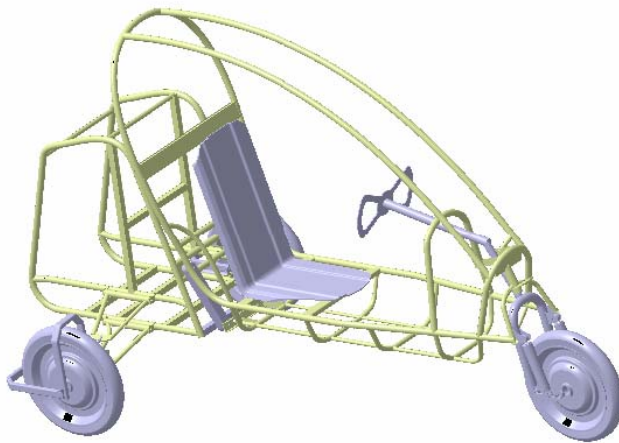


Figura 3 Diseño conceptual con sistemas de suspensión y articulación

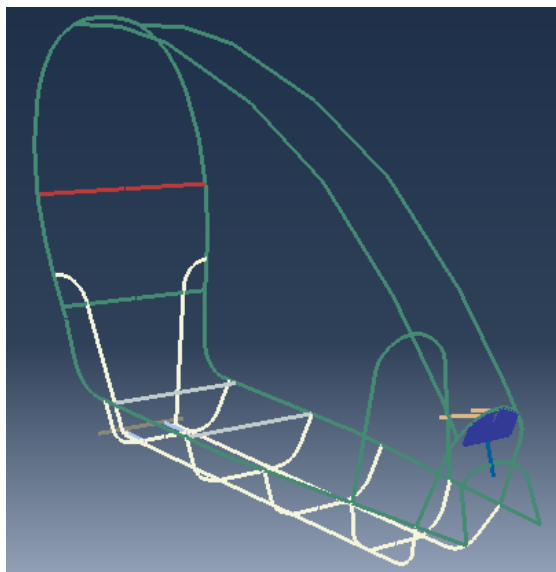


Figura 4 Estructura con diferentes secciones

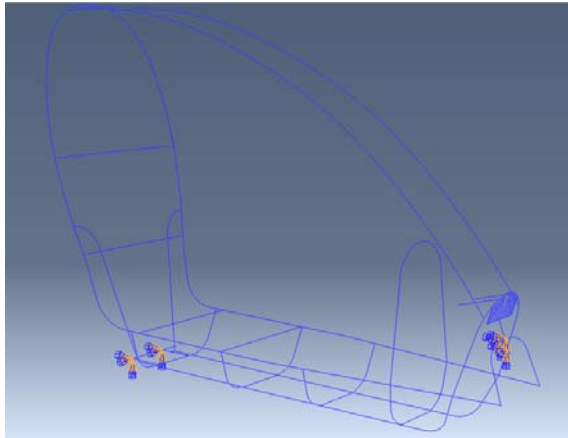


Figura 5 *Puntos de anclaje de la estructura*

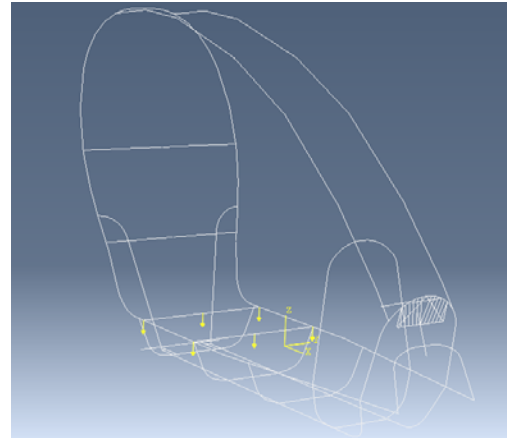


Figura 6 *Estado de cargas aplicado*

### 3. SELECCIÓN DE SUSPENSIÓN TRASERA

El sistema de suspensión seleccionado se basa en las características constructivas de un paralelogramo deformable, sistema que permite todos los cambios de actitud de transferencia que permitan los resultados buscados.

Los elementos que constituyen dicho sistema de suspensión son barras, dos superiores y dos inferiores, que relacionan a las ruedas porta motores y freno con el chasis, articuladas por rotulas que dan amplia regulación del sistema, y que alojan también el soporte de los amortiguadores y resortes. Sus características permiten adoptar diferentes ángulos, longitudes de recorrido de los amortiguadores y resortes, y distintas distribuciones de las masas suspendidas y no suspendidas.

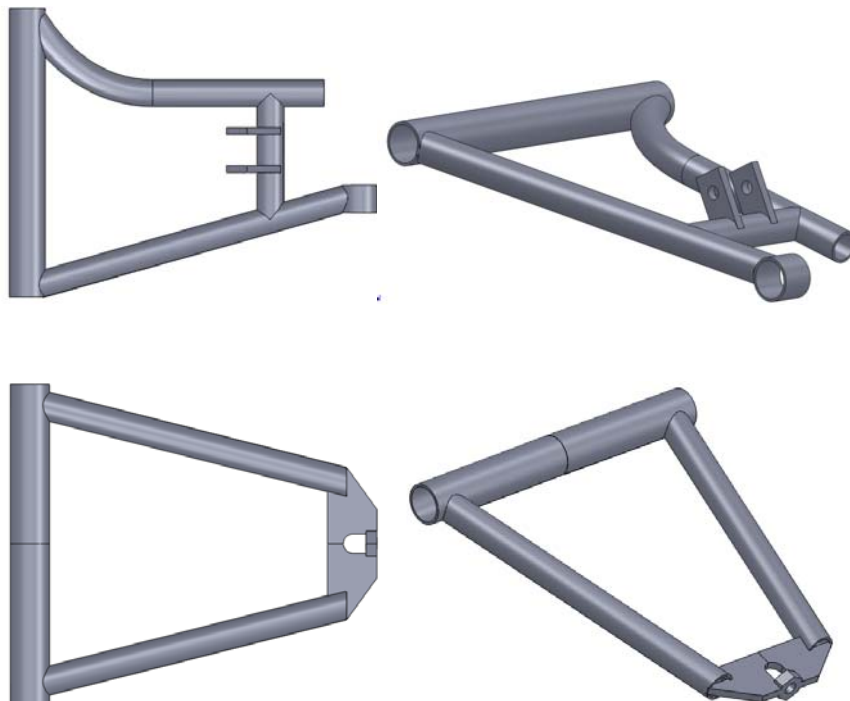


Figura 7 *Parrilla de suspensión inferior y superior*

### 4. SISTEMA DE ARTICULACION

El sistema de articulación se realizó mediante el uso de cuatro barras articuladas, sistema conocido como “cuadrilátero articulado plano”, el cual permite la articulación de las dos estructuras. Las rotaciones de estas estructuras se dan en un punto denominado como centro instantáneo de rotación (C.I.R), y dicho centro instantáneo de rotación describe en todo su recorrido un arco de circunferencia según la geometría seleccionada de las barras que forman este sistema y de la posición del mismo. El diseño se basó en la posibilidad de permitir que el centro instantáneo de rotación se pueda posicionar por debajo de la superficie de la carretera, y por encima de la misma, con el fin de establecer en las pruebas de manejo la configuración más adecuada a nuestro proyecto.

Por último y con el fin de llevar a la práctica los planteos preestablecidos, el vehículo prototipo fue construido como modelo de experimentación que nos permitiera llevar a la práctica las distintas configuraciones con los cambios geométricos del sistema de enlace, que permitiera a distintos conductores hábiles, probar maniobras aportando su comentario con los cambios que se fueron efectuando a fin de obtener la dinámica ideal.

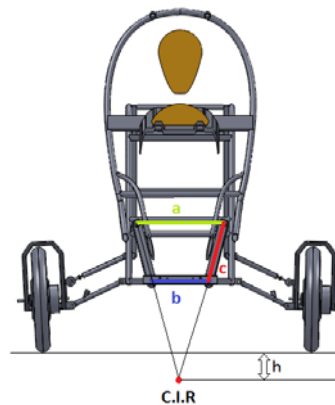


Figura 8 Posicionamiento de las barras de articulación

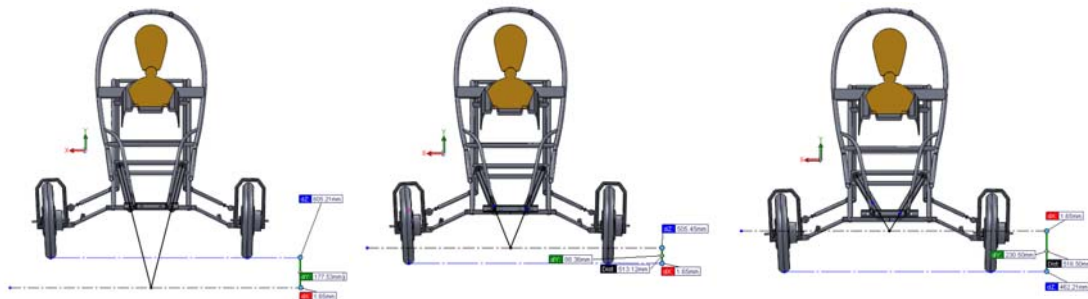


Figura 9 Posicionamiento del CIR para las distintas configuraciones

## 5. CONCLUSIONES

Los resultados numéricos obtenidos son satisfactorios desde el punto de vista estructural, debido a que para el material utilizado SAE 4130, el cual tiene una tensión de Fluencia de 517 MPa. se obtuvieron valores máximo de tensiones de 148 MPa. (Figura 10), y deformaciones máximas, las cuales son de 1.88 mm en la parte central de la estructura en estudio (figura 11).

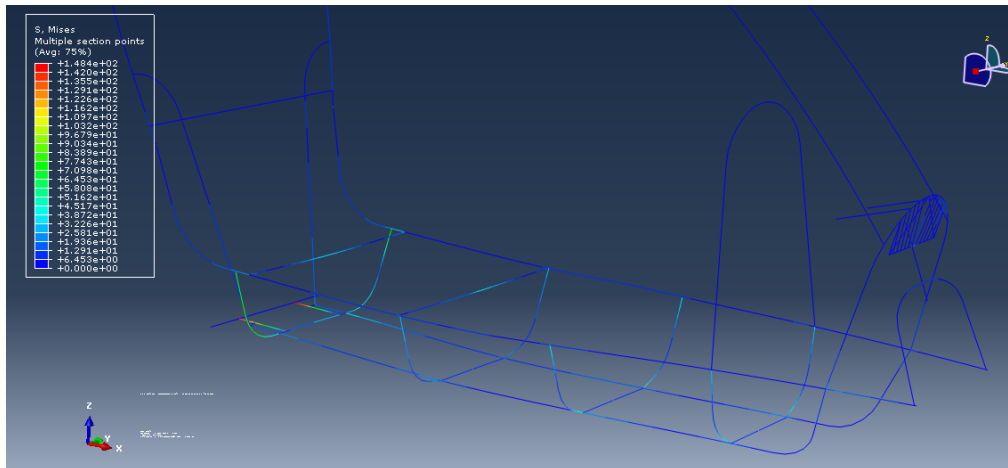
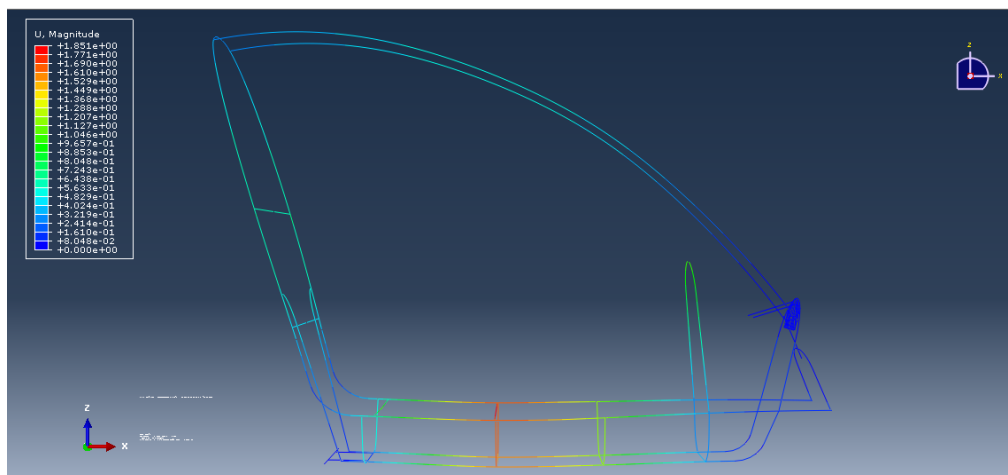


Figura 10 Estado de tensiones obtenido



Los resultados se analizarán para una segunda etapa de desarrollo, con las pruebas de ensayo sobre el prototipo real, en el cual se ensayará bajo los estados de carga aplicados en los párrafos anteriores, así como las pruebas de manejo para la determinación de la dinámica del mismo y la eficiencia de los acumuladores de Litio Polímero.

Un análisis de frecuencias naturales del modelo en estudio y su validación mediante el ensayo correspondiente, es el próximo paso en este trabajo.

El diseño exterior se completó con un agregado aerodinámico (carrocería exterior) que proviene de un desarrollo aplicado a la trompa de un planeador, también en desarrollo en otro sector de nuestra universidad.

#### 4. REFERENCIAS.

[1] Prof. Dipl.-Ing. Jörnßen Reimpell, Dipl.-Ing. Helmut Stoll, Prof. Dr.-Ing. Jürgen W. Betzler . (2001). The Automotive Chassis:Engineering Principles. Oxford. Segunda edición. Butterworth-Heinemann. Great Britain.

[2] Abaqus/CAE user´s manual y Abaqus theory manual (versin 6.7), año 2007