

DESARROLLOS ELECTRÓNICOS Y FOTÓNICOS EN SISTEMAS DE COMUNICACIONES ÓPTICAS

Costanzo Caso Pablo A., Rabal Sebastian, Morbidel Leonardo, Tenaglia Carlos, Natoli Alejandro, Emanuel Paulucci, Bulus Rossini Laureano A.

pcostanzo@ing.unlp.edu.ar

Centro de Investigaciones Ópticas (CONICET– CIC), Cno. Centenario y 506, La Plata, Argentina.
Dpto. Electrotecnia, Facultad de Ingeniería, Universidad Nacional de La Plata

Palabras Claves: comunicaciones ópticas, fibras ópticas, transmisores, receptores.

1. INTRODUCCIÓN: En este trabajo se hace una breve descripción de las principales líneas de investigación y desarrollo del grupo de Sistemas de Comunicaciones Ópticas. Dentro del grupo se desarrollan las siguientes líneas de trabajo:

Fotónica en Microondas y RF (MW & RF Photonics) consiste en actividades de I+D en tecnologías y dispositivos fotónicos que procesen, controlen, reciban o generen señales de MW y RF. Entre los sistemas más conocidos que operan en MW se encuentran los radares, conformador de haces, comunicaciones satelitales, transpondedores satelitales, enlaces de radio, a los cuales mediante tecnología fotónica se intenta agregarle o mejorarle alguna de sus características.

Sistemas y Redes de Comunicaciones Ópticas involucra actividades de I+D en cada uno de los bloques involucrados en un sistema de comunicaciones ópticas, cualquiera sea su aplicación. De acuerdo a su capacidad se pueden diferenciar las redes de acceso, donde las tasas de transmisión son ~Gb/s; las redes ópticas metropolitanas y de transporte, cuyas tasas por canal están entre 10 y 100 Gb/s, los cuales a su vez son multiplexados en longitudes de onda (WDM).

2. TRANSMISOR ÓPTICO DE 10GB/S: Actualmente los sistemas de comunicaciones ópticas de alta capacidad superan ampliamente las tasas de transmisión de Gb/s. El subsistema transmisor formado principalmente por un láser junto con la electrónica de control, debe cumplir con ciertos requerimientos de manera de asegurar que su operación sea confiable y eficiente, y no degrade la capacidad o desempeño del enlace. En este trabajo se analizaron y desarrollaron los distintos bloques que componen a un transmisor óptico el cual es capaz de transmitir señales moduladas en intensidad a una tasa de 10 Gb/s.

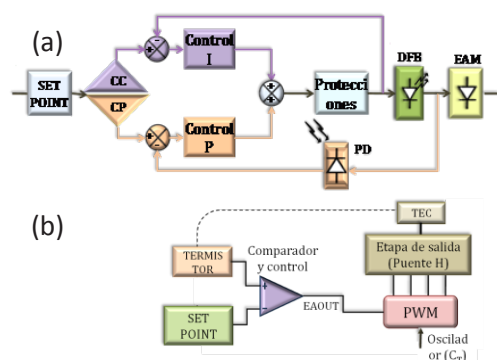
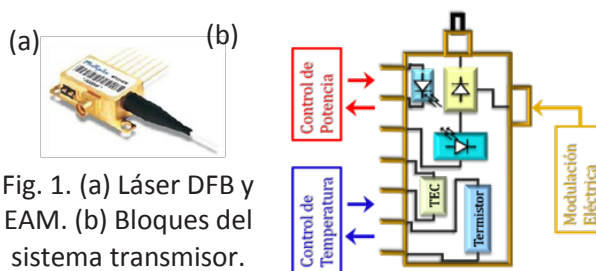


Fig. 2. (a) Control de potencia, y (b) control de temperatura.

2.1. Módulo Láser y Sistema de Control:

El módulo empleado se muestra en la Figura 1(a) y está dado por un diodo láser de realimentación distribuida (DFB) de la firma Fujitsu, centrado en una longitud de onda de 1550 nm, con un ancho de banda de la portadora óptica <10 MHz. El módulo incluye un modulador de intensidad de electro-absorción (EAM), mediante el cual la señal de modulación es aplicada de manera independiente de la alimentación del láser, y además cuenta con: un fotodiodo, para controlar la potencia óptica, un termistor, para sensar la temperatura del láser, y un *termo-eléctric cooler* (TEC),

que funciona como actuador para enfriar o calentar el dispositivo. De manera de alcanzar los 10 Gb/s de capacidad es necesario asegurar la estabilidad, tanto de la longitud de onda central del láser como de la potencia transmitida. Caso contrario, el receptor tendría serios problemas por falta de sincronismo o superposición de canales adyacentes, o requeriría de un gran rango dinámico para evitar la saturación, o en caso de baja señal, la falta de sensibilidad. De esta manera es necesario implementar un riguroso sistema de control de potencia y de temperatura en el transmisor como se muestra en la Figura 1(b).

El control de la potencia óptica de salida se realiza mediante la corriente de alimentación del láser. El sistema desarrollado permite sensar tanto la corriente de alimentación como la potencia óptica de salida mediante el fotodetector, y luego se cierra el lazo de control como se muestra en la Figura 2(a). Por otro lado, el lazo de control de temperatura puede verse en la Figura 2(b), donde el sensor está dado por un termistor y el actuador por el TEC. Este es alimentado por un generador PWM y un puente de transistores que generan la corriente en sentido y magnitud adecuada para que el TEC caliente o enfríe el láser. Los circuitos desarrollados con tecnología SMD pueden verse en la Figuras 3(a), (b) y (c).

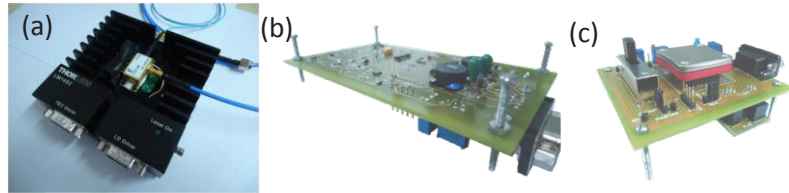


Fig. 3. (a) Láser DFB con modulador de EA, (b) Control de temperatura, y (c) control de potencia.

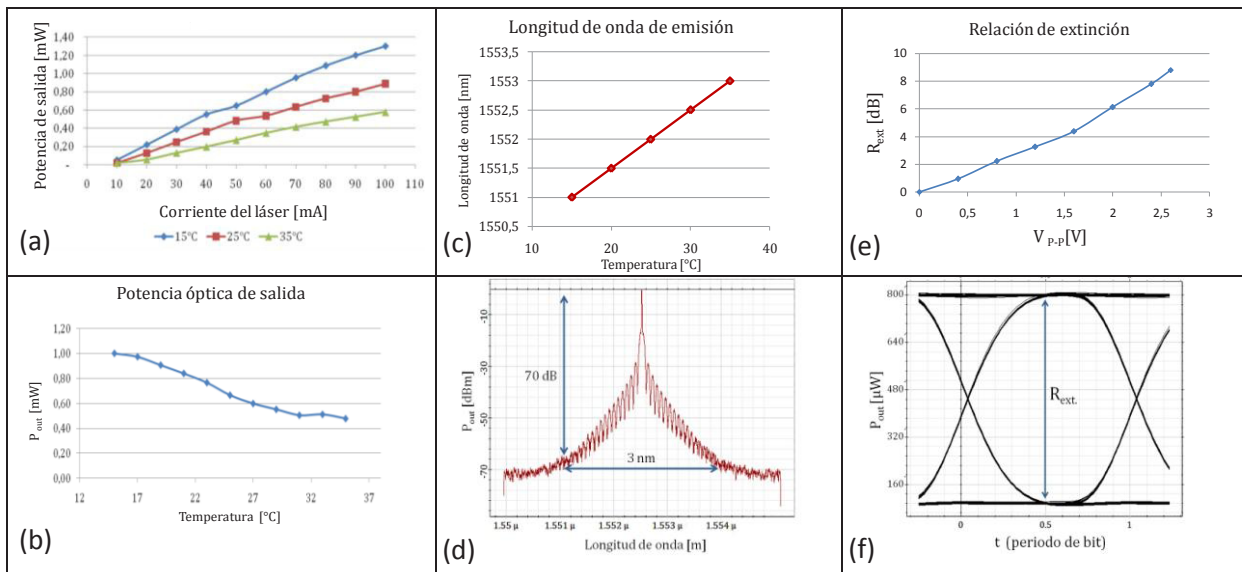


Figura 4. (a)-(f). Respuesta del sistema transmisor.

2.2. Caracterización y respuesta: El sistema transmisor fue caracterizado y medido en el laboratorio utilizando instrumentos para monitorear los parámetros controlados por los circuitos desarrollados. Las Figuras 4(a)-(f) muestran los resultados obtenidos. En (a) se observa como la potencia óptica crece con la corriente de alimentación para tres valores de temperatura. En (b) se muestra como la potencia de salida se reduce con el incremento de la temperatura. En (c) se muestra como varía la longitud de onda central de emisión del láser en función de la temperatura. En (d) se muestra el espectro del láser medido con un analizador de espectro óptico (OSA). En (e) se observa como aumenta la relación de contraste entre los valores de tensión correspondientes a los bits "1" y "0", en función de la tensión pico a pico de entrada al modulador. Finalmente, en (g) se observa el diagrama de ojos para una señal de 1Gb/s.

3. RECEPTOR ÓPTICO DE 2GHZ DE ANCHO DE BANDA: Las redes de acceso ópticas permitieron brindar a los usuarios un ancho de banda muy superior a los típicos

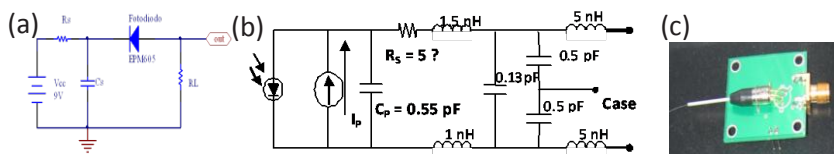


Fig. 1. (a) Circuito fotodetector, (b) modelo de RF, y (c) implementación.

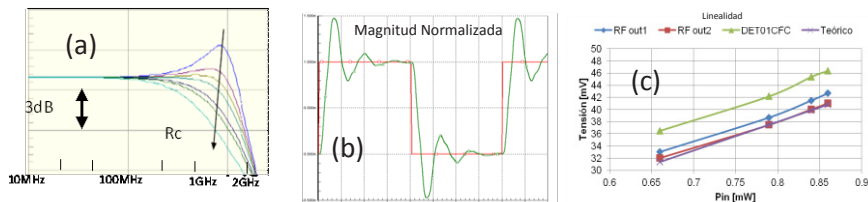


Fig. 2. Respuesta (a) espectral, (b) temporal, y (c) linealidad.

utilizados en las terminales de abonados deben ser aptos para soportar estos anchos de banda. Este trabajo se centró en el diseño y desarrollo de las etapas de entrada de un receptor óptico: el circuito fotodetector de 2 GHz de ancho de banda, y un preamplificador para redes HFC con una ganancia de 15 dB en 0,3-1,3GHz.

3.1. Circuito Fotodetector: es el responsable de convertir la potencia óptica recibida en una señal eléctrica, generalmente en una corriente, que a continuación es amplificada y transformada en un nivel de tensión por un amplificador de transimpedancia para un posterior procesamiento. La Figura 1(a) muestra el circuito fotodetector, (b) el modelo de alta frecuencia, y (c) el circuito desarrollado. La respuesta espectral y temporal del circuito fotodetector puede verse en las Figuras 2(a) y (b) respectivamente. En (a) puede observarse como el espectro cambia en función de la resistencia de carga, la cual varía entre 50 y 150Ω, y en (b) la respuesta a una onda cuadrada mostrando un tiempo de subida de 150 ps, un sobrepico del 40 % y una frecuencia natural del 1,57 GHz. En la Figura 2(c) se observan los resultados obtenidos en el análisis de linealidad para dos de los circuitos fotodetectores desarrollados de manera similar (RFout1 y RFout2), los cuales a su vez se comparan con los resultados numéricos y con un fotodetector de referencia (Thorlabs DET01CFC). Si bien este último muestra valores de tensión más grandes, estos se debe a que usa una tensión de alimentación mayor, y lo importante es observar el comportamiento lineal semejante que poseen las cuatro curvas.

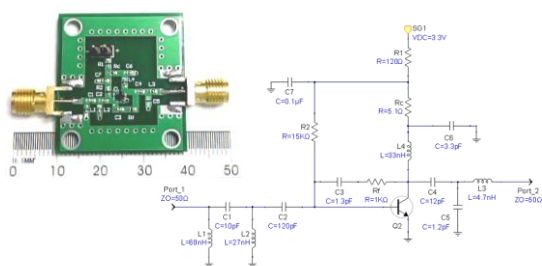


Fig. 3. Amplificador desarrollado y esquemático.

3.2. Amplificador de transimpedancia: El preamplificador se encarga de transformar la corriente generada por el fotodiodo en una tensión de salida apta para ser acondicionada y procesada por ejemplo por un circuito digital. Las condiciones ideales de un buen preamplificador son: alta transresistencia ($T_R = R_f$), elevado ancho de banda, baja figura de ruido ($NF < 3$ dB) y bajo consumo de potencia. Para el diseño

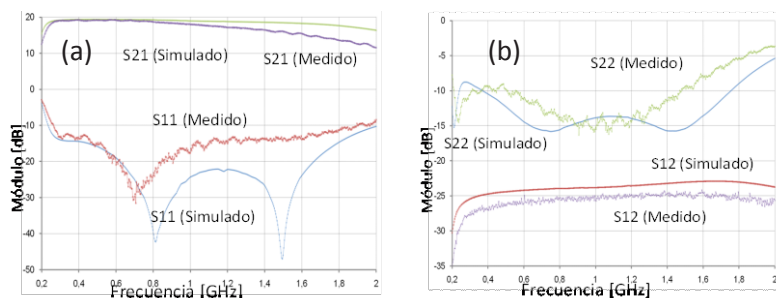


Fig. 4. (a) y (b) Parámetros S simulados y medidos.

encontrados en redes de acceso de cobre o inalámbricas, alcanzando tasas que pueden superar el Gb/s. De esta manera, varias tecnologías y estándares fueron apareciendo como GPON, EPON, HFC y FTTx, donde la fibra óptica llega hasta los hogares a próximo a estos, y los receptores

se utilizaron técnicas de alta frecuencia basadas en el empleo de la matriz de parámetros S que además sirve para caracterizar el amplificador. En particular los requerimientos del diseño fueron: i) S_{11} : Coeficiente de reflexión a la entrada < -10 dB; S_{12} : Coeficiente de transmisión inversa < -20 dB;

S_{21} : Coeficiente de transmisión directa (ganancia) $>15\text{dB}$; S_{22} : Coeficiente de reflexión a la salida $<-10\text{dB}$. El circuito diseñado y simulado, y la implementación definitiva se muestran en la Figura 3. Donde fueron consideradas para el diseño las redes de adaptación de la entrada, de la salida, el circuito de polarización, estabilización y configuración de la ganancia. A partir del prototipo se realizaron las mediciones correspondientes y fueron comparadas con las simulaciones del circuito modelado. Las Figuras 4(a) y (b) muestran los resultados obtenidos donde puede apreciarse que el prototipo tiene un comportamiento similar al modelo simulado, cumpliendo con los requerimientos.

4. PLATAFORMA DE COMUNICACIONES GIGABIT ETHERNET POR FO : Este proyecto consiste en el diseño y desarrollo de un sistema de comunicaciones ópticas empleando el estándar Gigabit Ethernet Full-Duplex, siendo la capa física del mismo un enlace de FO entre dos puntos distantes al menos 15 Km. Entre los objetivos planteados se pretende: (i) Analizar y medir los efectos de dispersión cromática y de modo de polarización; (ii) métodos de codificación y decodificación, y (iii) incrementar la potencia transmitida mediante amplificadores ópticos, y estudiar los efectos no lineales generados.

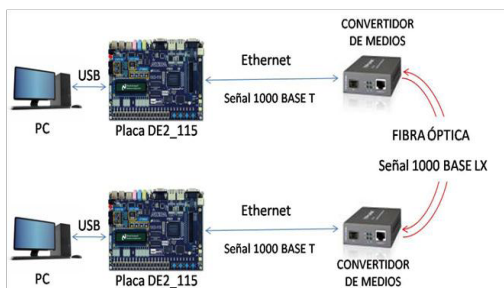


Fig. 1. Sistema de comunicaciones Gigabit Ethernet Óptico

El enlace de comunicaciones puede observarse en la Figura 1, donde cada uno de los bloques del sistema están dados por: *La PC*: será la encargada de recibir los datos y realizar la comparación entre la información que se recibe y la que se transmite, con el objeto de confeccionar y visualizar un diagrama de ojos que permita observar la distorsión del canal, ruido, sincronismo, etc. Se comunica a través de un puerto USB con la placa de desarrollo de FPGA a ambos lados del enlace.

La Placa de Desarrollo de FPGA DE2_115 de la Firma Altera: se encuentra conformada por la FPGA Cyclone IV E de Altera. Esta placa será la encargada del procesamiento de los paquetes de datos transmitidos y recibidos, ya que permite la entrada y salida de señales Gigabit Ethernet. De los diversos periféricos que cuenta esta placa, los puertos Gigabit Ethernet son los de mayor velocidad de procesamiento. Se comunicará con el convertidor de medios a través de un cable de cobre trenzado Ethernet estandarizado a 1000Base-T, permitiendo una conexión entre el convertidor y la placa de hasta 100 metros. *El convertidor de medios*: es el encargado de convertir la señal de un determinado formato eléctrico en un determinado formato óptico y viceversa. Dado que se cuenta en el laboratorio con fibras ópticas monomodo, se escogió el modelo MC210CS de la firma TP LINK que posee las siguientes características: (i) Tx: longitud de onda central 1310 nm y la potencia óptica media entre -11,5 y -3 dBm (compatible con el estándar 1000BASE-LX). (ii) Rx: Potencia óptica media recibida entre -19 y -3dBm (estándar 1000BASE-LX), las cuales definen la sensibilidad y potencia de saturación del receptor. (iii) Funciona con fibra monomodo y permite un enlace de hasta 15 Km. Convierte señales de tipo 1000BASE-LX/LH a cobre 1000Base-T, o viceversa. Para la conexión de las señales ópticas utiliza conectores SC.

Se pretende que este trabajo sea el punto de partida para el desarrollo de un Receptor de Comunicaciones Ópticas de Alta Capacidad, permitiendo trabajar con velocidades superiores al Gigabit Ethernet, y observar el comportamiento de la señal para su pre/post procesamiento y acondicionamiento.

5. CONFORMACIÓN ÓPTICA DE HACES (OPTICAL BEAMFORMING - OBF): Un OBF es un dispositivo de procesamiento fotónico de señales que permite controlar el patrón de irradiación de RF o MW de un conjunto de antenas (PAA) mediante las fases o los retardos temporales de las señales que alimentan cada elemento del conjunto. Tanto en sistemas de comunicaciones como en radares, la operación en banda ancha (mayores a GHz) y la posibilidad de operar con múltiples frecuencias simultáneamente requiere de sistemas que utilicen conjuntos de antenas y líneas de retardo reales (TTD) para evitar la aparición de

haces fantasmas. No obstante, las implementaciones electrónicas de TTDs son pesadas y voluminosas, con pobres características eléctricas (son sensibles a EMI y tienen un alto nivel de *crosstalk*) degradando el desempeño del sistema. En este sentido, la tecnología fotónica es apta para la implementación de TTDs sin los problemas asociados a las implementaciones en MW como fueron mencionados.

Un PAA es un conjunto de antenas ubicadas de manera ordenada, una próxima a la otra. Cada una de las antenas se denomina elemento del conjunto, los cuales están separados una distancia d como se muestra en la Figura 1 para un conjunto lineal de cuatro elementos. El ángulo de irradiación del conjunto θ se relaciona con la diferencia de fase $\Delta\phi$ o diferencia de tiempos $\Delta\tau$, de las señales que alimentan progresivamente cada uno de los elementos, como se muestra en las ecuaciones (1) y (2), donde f es la frecuencia de operación y c la velocidad de propagación de una onda EM en el vacío. A partir de dichas ecuaciones puede observarse el problema mencionado anteriormente donde la diferencia de fase depende de la frecuencia, no ocurriendo lo mismo para la diferencia de tiempo. En este trabajo se diseñó un sistema óptico conformador de haz que genera diferencias de tiempos o retardos programables empleando segmentos de fibra óptica y redes de Bragg (FBG), y se analizó la respuesta del patrón de irradiación del conjunto de antenas que alimenta frente a variaciones de diferentes magnitudes y parámetros del sistema propuesto.

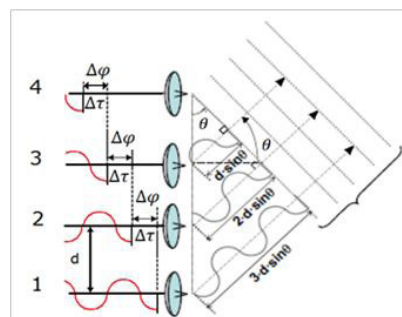


Fig. 1. PAA lineal de 4 elementos

$$\Delta\phi = (2\pi \cdot d \cdot f / c) \sin \theta \quad (1)$$

$$\Delta\tau = (d \cdot \sin \theta) / c \quad (2)$$

5.1. Diseño del sistema OBF: El sistema propuesto se muestra en la Figura 2, donde un láser sintonizable provee la portadora óptica, que es modulada externamente con una señal de RF por medio de un modulador E/O. La señal modulada es dividida en 4 por un divisor de potencia y direccionada hacia las líneas de retardo a través de circuladores ópticos. Las TTDs están formadas por segmentos de fibra óptica de longitud bien definida, y reflectores basados en FBGs que determinan los retardos de propagación. El espaciamiento entre FBGs sucesivas que operan a la misma longitud de onda define el retardo relativo que permite obtener un ángulo de dirección particular. Las señales ópticas retardadas, reflejadas por las FBGs son redirigidas hacia los fotodiodos y luego al PAA. La conformación del haz de RF en una dada dirección se consigue combinando las señales de cada elemento del conjunto. Para seleccionar entre diferentes ángulos, se emplean distintos conjuntos de FBGs con diferente λ de reflexión y diferente espaciamiento. De esta manera, usando un láser sintonizable, los retardos pueden ser determinados eligiendo la λ apropiada, es decir, el conjunto de FBGs apropiado.

5.2. Retardos Temporales: El retardo necesario entre las señales de RF que alimentan dos elementos consecutivos esta dado por la ecuación (2). Dicho retardo, traducido en el recorrido de la señal óptica que se propaga en la FO y se refleja en las FBGs puede verse en la ecuación (3), donde θ es el ángulo de dirección, λ la longitud de onda de trabajo y n_0 el índice de refracción de la fibra.

$$2\Delta z = \frac{c\Delta t}{n_0} \Rightarrow \Delta z = \frac{\lambda}{4n_0} \cdot \sin(\theta) \quad (3)$$

La Figura 3 muestra la tabla de retardos y las figuras correspondientes necesaria para definir las longitudes de los tramos de fibra que separan las FBGs y definen los ángulos de direccionamiento especificados.

5.3. Análisis de la respuesta del sistema: Se simuló el comportamiento del patrón de irradiación del sistema diseñado para estudiar la influencia de las posibles desviaciones de algunos parámetros debidas a inexactitudes durante la implementación, como errores en la longitud de las fibras, en el grabado de las redes de Bragg, o en la λ de la fuente láser. La Figura 4 muestra los resultados obtenidos de las simulaciones. Todos los patrones corresponden a un ángulo de dirección de $+45^\circ$, asociado a $\lambda_1 = 1550\text{nm}$. Los gráficos

polares muestran los resultados correspondientes a 20 realizaciones aleatorias, y los gráficos lineales muestran el patrón de radiación ideal y el error cuadrático medio alrededor del mismo. (a) Muestra la respuesta frente a una desviación en la λ central de las redes de

Especificaciones

- Frecuencia: 1 GHz ($\lambda = 300$ mm)
- Número de elementos: 4
- Distancia entre elementos: $d = \lambda / 2 = 150$ mm
- Rango de direccionamiento: 112.5° (dividido en 5 sectores de 22.5°)
- Long. de onda (FBGs): $\lambda_{1...5} = 1550, 1551, 1552, 1553, 1554$ nm
- Ancho de banda de 3 dB (FBGs): 0.2 nm
- Reflectividad: 99%
- Potencia del láser: 10 mW
- Ancho de línea del láser: 0.1 MHz

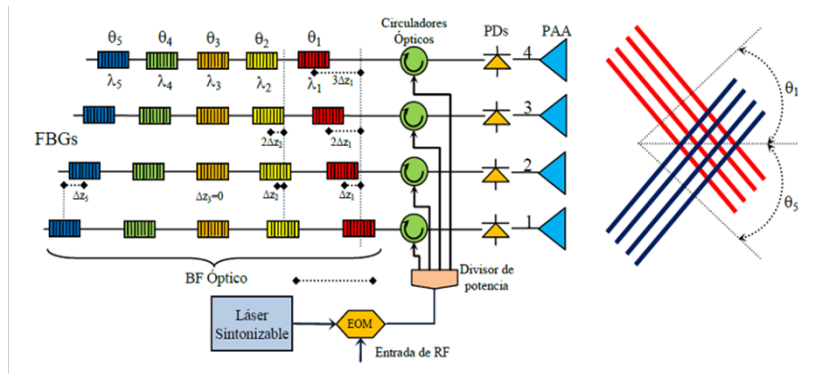


Fig. 2. Sistema OBF de 4 elementos y 5 retardos programables

# Haz	$\theta [^\circ]$	$\Delta t [ps]$	$\Delta z [mm]$	$t1 [ps]$	$t2 [ps]$	$t3 [ps]$	$t4 [ps]$
5	45	354	35	1115	1469	1822	2176
4	22.5	191	19	1115	1306	1498	1689
3	0	0	0	1115	1115	1115	1115
2	-22.5	-191	-19	1115	924	732	541
1	-45	-354	-35	1115	761	408	54

(a)

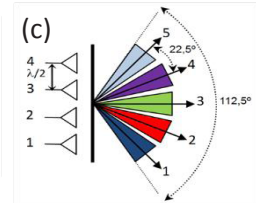
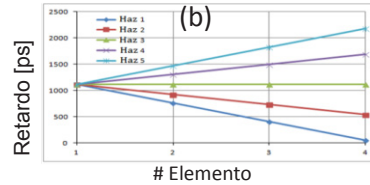


Fig. 3. (a) Tabla de retardos. (b) Diagrama de retardos. (c) Ángulos de direccionamiento del PAA.

Bragg considerando una distribución normal con media 1550 nm y una desviación estándar 0,066 nm (= 0,2/3 nm) (la interferencia entre las respuestas de FBGs contiguas puede despreciarse debido a que están separadas espectralmente 1 nm). (b) Muestra la respuesta frente a una desviación en la longitud de las FOs, considerando una distribución normal con media 36 mm y una desviación estándar de 1 mm. En este caso, el patrón de irradiación no se modificó sustancialmente. Finalmente, (c) muestra la respuesta frente a una desviación en la λ del láser, considerando una distribución normal con media 1550 nm y una desviación estándar de 0,05 nm. Nuevamente, el patrón de irradiación no se modificó considerablemente.

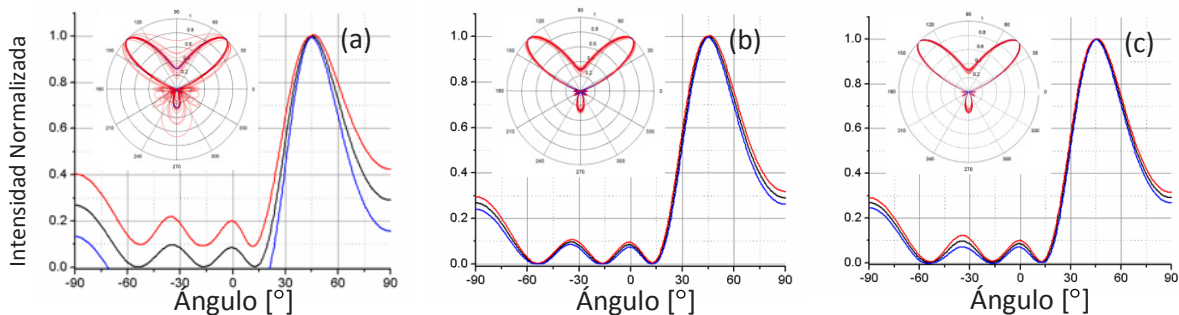


Fig. 4. Patrón de irradiación para variaciones en λ de Bragg (a), longitud de FO (b), y λ del láser (c).

6. DISPOSITIVO PARA ENRUTAMIENTO EN REDES ÓPTICAS: Técnicas de multiplexación en λ WDM representan una solución factible para utilizar el enorme ancho de banda de la FO frente a la gran demanda de los servicios de telecomunicaciones, multimedia e internet. Múltiples canales multiplexados pueden operar simultáneamente en una única fibra pero a diferentes λ s o portadoras ópticas. Cada uno de los canales puede ser modulado independientemente, adoptar diferentes formatos de modulación, incluso podrían coexistir canales analógicos y canales digitales. De esta manera, empleando

técnicas de WDM es posible utilizar casi completamente el ancho de banda de la FO monomodo (~ 50 THz), mediante canales independientes que posean tasas de 1-10 Gb/s compatibles con las velocidades del procesamiento electrónico actuales.

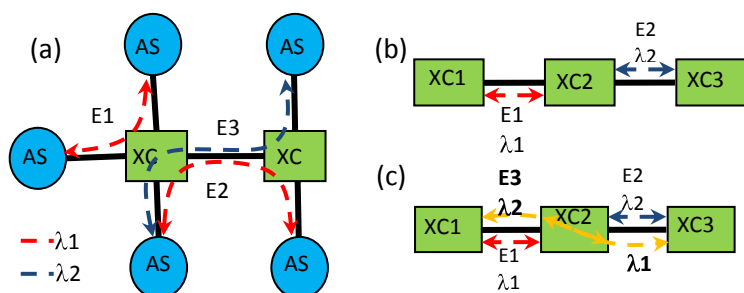


Fig. 1. (a) Redes con enrutamiento de λ , (b) Restricción de continuidad de λ , y (c) conversión de λ para eliminar las restricciones.

En una red WDM es posible direccionar los datos a sus respectivos destinatarios mediante sus λ s. El uso de las λ s para el direccionamiento se lo conoce como enrutamiento por longitud de onda, y a la red que emplea esta técnica se la denomina: *wavelength-*

routed network. Estas redes consisten en conmutadores ópticos de longitudes de onda (XC). Cada uno de estos enrutadores tiene puertos de salida y entrada, los que se conectan a nodos de acceso o bien a otros enrutadores mediante FO. Las estaciones de acceso (AS) multiplexan en el tiempo los datos provenientes de los usuarios finales usando una única portadora óptica o canal WDM. Una AS, a su vez, provee la conversión O/E y viceversa para comunicar la red óptica con el equipamiento electrónico convencional. La Fig. 1(a) muestra los componentes mencionados presentes en una red con enrutamiento óptico. Pueden observarse dos enlaces que no comparten la misma FO, E1 y E2 (líneas rojas), con lo cual pueden utilizar la misma longitud de onda λ_1 (reutilización de canales), y dos que comparten parcialmente la misma FO, E2 y E3, con lo cual deben utilizar canales diferentes λ_1 y λ_2 . A esto se lo conoce como restricción de continuidad de λ s. En las redes de enrutamiento por λ con restricción de continuidad, a cada enlace entre nodos fuente y destino se le asigna la misma λ a lo largo de la ruta establecida. Si se considera la Fig. 1(b) puede observarse que dos enlaces han sido establecidos: (i) Entre nodo 1 y 2 en la longitud de onda λ_1 , y (ii) Entre nodo 2 y 3 en la longitud de onda λ_2 . Ahora si se considera que es necesario establecer una comunicación entre los nodos 1 y 3 y la red tiene solamente disponibles dos λ s, este enlace sería imposible realizarlo aun sabiendo que hay una λ disponible en cada enlace parcial dentro de la ruta. Esto se debe a la restricción de continuidad de λ en la red, lo que produce que muchas peticiones de comunicación sean bloqueadas.

Es sencillo eliminar las restricciones de continuidad de λ si es posible convertir los datos recibidos en una λ a una diferente y retransmitirlos al nodo siguiente. Esta técnica se conoce como conversión de λ y a la red que la utiliza *wavelength converted network*. En la Fig. 1(c) se observa como en el nodo 2 se realiza una conversión de λ_1 a λ_2 y la conexión entre los nodos 1 y 3 puede ser establecida. Este tipo de redes mejora la eficiencia resolviendo los conflictos de longitudes de onda encontrados al establecer la ruta de comunicación entre la fuente y el destino.

6.1. Conversión de λ basada en SOA: En este trabajo se diseñó y desarrolló un dispositivo conversor de λ para enrutamiento de redes ópticas. El sistema desarrollado se basa en el efecto no lineal denominado modulación de ganancia cruzada (XGM) en amplificadores

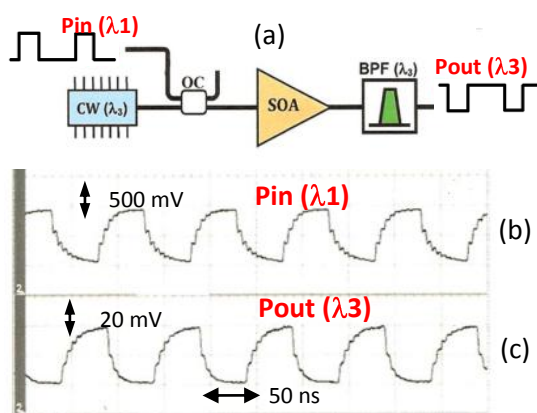


Figura 2. (a) Conversor de λ . (b) Potencia de entrada en λ_1 , y (c) de salida en λ_3 .

ópticos de semiconductor (SOA) el cual se muestra en la Fig. 2(a). La señal de entrada modulada en intensidad modula la ganancia del SOA debido a la saturación de la ganancia. Un láser de onda continua, a la longitud de onda deseada para la salida, es modulado por la variación de la ganancia del SOA. Este sistema basado en XGM produce una señal de salida que se encuentra invertida respecto del la original, es sencillo y posee una excelente respuesta hasta frecuencias de 10Gb/s con algo de degradación en la relación de extinción de la señal. El sistema desarrollado está formado por: un láser de onda continua (CW) operando a $\lambda_3 = 1557.4$ nm, un acoplador óptico 50:50, un SOA Kamelian OPA-20-N-CFP, y un filtro óptico pasa banda (BPF) centrado en λ_3 del láser. La Fig. 2(b) y (c) muestran la entrada y la salida, respectivamente, del sistema conversor de λ .

7. CONCLUSIONES: En este trabajo se mostraron resultados obtenidos hasta el momento en cinco desarrollos del grupo de trabajo. Los mismos han permitido formar recursos humanos, generar conocimientos e introducir las herramientas y tecnologías electrónicas y fotónicas para el desarrollo de estos dispositivos. El objetivo final es formar profesionales altamente capacitados capaces generar tecnología de punta y proveer soluciones en el campo de las comunicaciones y redes ópticas.

- Se desarrolló un sistema transmisor para comunicaciones ópticas de hasta 10Gb/s.
- Se desarrollaron las etapas de entrada de un receptor de comunicaciones ópticas apto para trabajar en sistemas de más de un GHz de ancho de banda.
- Se encuentra en desarrollo una plataforma de comunicaciones Gigabit Ethernet por FO.
- Se diseñó un sistema óptico conformador de haz que opera en una frecuencia de 1 GHz y emplea TTDs basadas en FBGs para controlar el ángulo de direccionamiento de un conjunto de antenas.
- Se desarrollo un dispositivo fotónico para conversión de longitud de ondas basado en el efecto no lineal XGM en SOA. Este dispositivo puede ser utilizado como enrutador óptico de longitud de onda en redes ópticas metropolitanas y WANs.

Agradecemos a la Facultad de Ingeniería de la UNLP, al CIOp y a la ANPCyT (PICT378/08) por el soporte prestado, y los grupos GPS del LEICI, por la colaboración para realizar las mediciones del receptor, e IFOG del CIOp, por la colaboración en el montaje de los circuitos impresos. En orden alfabético: AN becario y AA de la FI-UNLP; CT es becario de la FI-UNLP; EP es becario Conicet y AD de la FI-UNLP; LABR es investigador CIC-PBA y JTP de la FI-UNLP; LM es becario de la FI-UNLP y CIC-PBA; PACC es investigador Conicet y profesor de la FI-UNLP; SR es becario CIC-PBA.

5. REFERENCIAS

- [1] Carlos Tenaglia, Laureano A. Bulus Rossini, Pablo A. Costanzo Caso, "Transmisor de comunicaciones ópticas de 10Gb/s," Trabajo Final Ingeniería Electrónica, FI-UNLP, 2012.
- [2] Leonardo Morbidel, Laureano A. Bulus Rossini, Pablo A. Costanzo Caso, "Receptor de comunicaciones ópticas de 2GHz de ancho de banda," Trabajo Final Ingeniería Electrónica, FI-UNLP, 2012.
- [3] Alejandro Natoli, Laureano A. Bulus Rossini, Pablo A. Costanzo Caso, "Plataforma de comunicaciones Gigabit Ethernet por fibra óptica," Reporte interno, CIOp y Facultad de Ingeniería UNLP, 2012.
- [4] Pablo A. Costanzo Caso, Sebastian Rabal, Emanuel Paulucci, Alejandro Giordana, y Laureano A. Bulus Rossini, "Practical impairment in FBG-based time delays," Latinoamerican Optics and Photonics Conference (LAOP) 2012, 13-15 de Noviembre, Sao Sebastian, Brasil. pp.1-3.
- [5] Pablo A. Costanzo Caso, Sergio Granieri, and Azad Siahmakoun, "All-Optic Wavelength Conversion and Pulse Reshaping with Two FP Coupled Cavities," OSA Photonics in Switching, July 25-29, 2010, Monterey, California, USA.
- [6] Pablo A. Costanzo Caso, Azad Siahmakoun, and Sergio Granieri, "Optical Leaky Integrator with Inverted and Non-inverted Accumulation," WILEY, Microwave and Optics Technol. Lett., vol. 53, n. 9, pp. 2034-2037, September 2011. ISSN: 1098-2760.