

## SENSOR DE IMAGEN CMOS CON DETECCION DE COLOR SENSIBLE A LA POLARIZACION

Cédola Ariel, Osio Jorge, Escobar Mauro, Cappelletti Marcelo, Peltzer y Blancá Eitel,  
Rapallini José, Carbonetto Sebastián y Lipovetzky José

Grupo de Estudios de Materiales y Dispositivos Electrónicos (GEMyDE)  
Centro de Técnicas Analógicas y Digitales (CETAD)  
Facultad de Ingeniería, Universidad Nacional de La Plata  
48 y 116, 1er piso, La Plata (1900) Buenos Aires, Argentina  
ariel.cedola@ing.unlp.edu.ar

Palabras clave: microelectrónica, CMOS, sensor de imagen, fotodiodos, APS

### 1. Introducción

El constante crecimiento del mercado de dispositivos móviles con capacidad para capturar imágenes digitales ha impulsado considerablemente el uso de sensores de imagen a color basados en tecnología CMOS. Los métodos más utilizados para la separación de colores en estos sensores se diferencian en cuanto al uso o no de filtros [1]. En los sistemas con filtros, los arreglos de filtros de color se disponen sobre la superficie del sensor de manera que la señal generada por cada pixel sea proporcional a la componente de uno de tres colores, mayormente rojo, verde o azul [2], [3]. Los filtros se ordenan según un patrón predefinido [4], y la componente de cada color en cada pixel se determina mediante un esquema de interpolación. El método de separación de colores sin filtro consiste en el apilamiento de tres fotodiodos en un mismo pixel [5], [6]. Su principio de funcionamiento se basa en la dependencia del coeficiente de absorción del silicio con la longitud de onda de la luz incidente. Las componentes de rojo, verde y azul se extraen directamente de cada pixel. Existen otros métodos de separación de colores que se basan en este mismo principio [7]-[11]. El hecho de no utilizar filtros simplifica el proceso de fabricación de los sensores y elimina los errores derivados de la interpolación. En este trabajo se presenta un método de separación de colores pensado para su implementación en procesos de fabricación CMOS que no admiten el apilamiento de más de dos junturas p-n.

### 2. Metodo de Separación de Colores

El método presentado está basado en el hecho de que el coeficiente de absorción óptica  $\alpha$  del material, depende de la longitud de onda  $\lambda$  de los fotones incidentes, y en que es posible en un proceso CMOS disponer de junturas P-N a diferentes profundidades que pueden ser además moduladas con la tensión de polarización. El decaimiento exponencial de la intensidad ( $I$ ) de la luz, y por lo tanto de la tasa de fotogeneración ( $G$ ) de pares electrón-hueco (e-h), al penetrar en el material, de acuerdo a la ley de Beer-Lambert es de la forma  $G \propto e^{-\alpha x}$ , y se puede explotar para construir sensores con diferentes sensibilidades a diferentes colores.

TABLA I

	Longitud de onda $\lambda$ [nm]	Coefficiente de absorción $\alpha$ [ $10^3 \text{ cm}^{-1}$ ]	Profundidad de penetración $x_d$ [ $\mu\text{m}$ ]
Azul	440 – 490	31.1 – 12.7	0.32 – 0.78
Verde	495 – 570	11.1 – 5.32	0.90 – 1.88

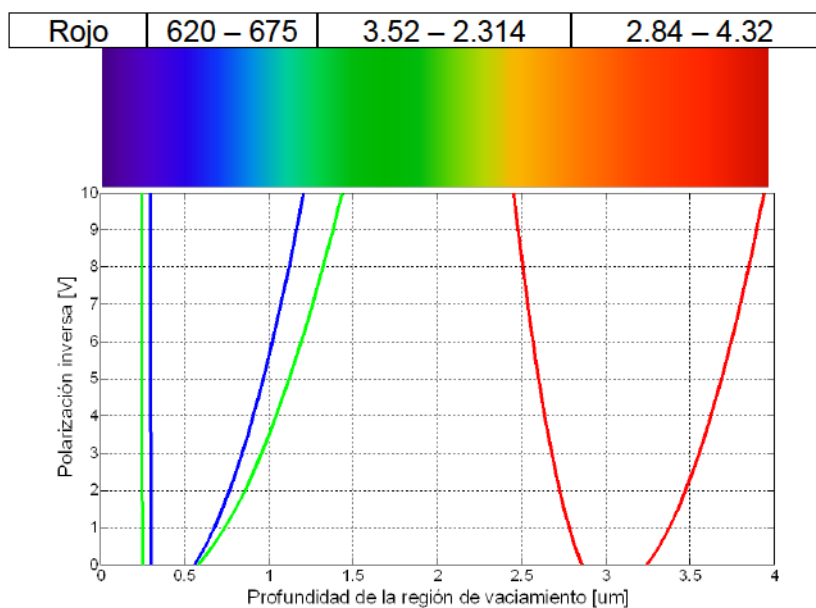


Fig. 1. Profundidades entre las que se forman las zonas de vaciamiento en diodo A (curvas verdes), diodo B (curvas rojas), y diodo C (curvas azules). Sobre el gráfico se muestran las profundidades de penetración características de diferentes longitudes de onda, según su color.

Los fotones de distintas longitudes de onda alcanzan profundidades de penetración  $x_p$  diferentes, en función de las características del material sobre el que inciden. La Tabla 1 presenta los rangos de valores de la constante  $\alpha$  y  $x_d$  para la absorción de los colores azul, verde y rojo del espectro en silicio, de acuerdo a su coeficiente de absorción  $\alpha=f(\lambda)$ . Se define  $x_d=1/\alpha$  como la profundidad a la cual la intensidad de la luz absorbida en el material decae 63% respecto de su valor en la superficie. Los valores indican que las longitudes de onda más cortas son absorbidas cerca de la superficie del silicio, mientras que las longitudes de onda más largas lo hacen a mayores profundidades. Lo mismo ocurre en general en todos los semiconductores [12].

El método de separación de colores propuesto constituye una alternativa al apilamiento vertical de tres fotodiodos sensibles a colores diferentes [5], imposible de implementar en muchos procesos CMOS como el usado en estretabajo, en los que sólo se dispone de una única difusión para pozo N y áreas activas con difusiones  $N^+$  y  $P^+$ . Aun así, se propone un método que aprovecha del mismo modo las diferentes distancias de penetración de cada color. El proceso de fabricación de CMOS utilizado permite tres configuraciones de fotodiodos de silicio [13]: substrato  $P^-$ / difusión  $N^+$  (tipo A); substrato  $P^-$ /pozo  $N^-$  (tipo B); pozo  $N^-$ /difusión  $P^+$  (tipo C). Los pares e-h generados dentro de la región de vaciamiento de un fotodiodo son separados por el campo eléctrico, contribuyendo a la fotocorriente de ese dispositivo. Las regiones de vaciamiento de los fotodiodos A, B y C abarcan distintas áreas en el interior del circuito integrado, debido a las diferencias en profundidades y dopados de cada tipo de juntura, por lo que cada uno es capaz de captar un determinado rango de longitudes de onda de la iluminación incidente. Más aún, dado que el ancho de la región de vaciamiento de una juntura depende, entre otros parámetros, de la tensión externa aplicada, ese rango de longitudes de onda se puede variar modificando la polarización inversa del dispositivo. En base a datos del proceso de fabricación utilizado, se estimó la profundidad de la región de vaciamiento de cada fotodiodo para una polarización inversa de hasta 10 V, a fines de encontrar el rango de longitudes de onda absorbido por cada uno (Fig. 1). Como se puede apreciar, el fotodiodo tipo B absorbe las longitudes de onda de color rojo, mientras que los fotodiodos A y C además del rojo son sensibles a rangos muy similares correspondientes al verde y al azul, con la diferencia que el A alcanza a absorber un rango más amplio de verde, aunque también de violeta. De acuerdo a estas características, se

proponen dos posibles configuraciones de tres fotodiodos cada una para crear un pixel que detecte las longitudes de onda color rojo, verde y azul. La configuración BCA, conformada por un fotodiodo A para el verde, uno B para el rojo y uno C para el azul, y la configuración BCC, con un segundo fotodiodo C para el verde, en reemplazo del A. La idea de proponer dos configuraciones es explotar las ventajas de cada una y comparar su performance.

Además de la corriente fotogenerada en las zonas de vaciamiento, los sensores captarán portadores minoritarios generados en las cercanías cuasi neutrales de las junturas que se difunden hacia las junturas más cercanas. Es razonable esperar que el comportamiento de los detectores no se modifique significativamente por estas corrientes de difusión.

### 3. Diseño del Sensor de Imagen y Operación

Existen dos tipos básicos de sensores de imagen CMOS que permiten obtener la señal generada en cada fotodiodo del pixel: los pasivos y los activos [1]. Los primeros, denominados Passive Pixel Sensor (PPS), poseen una arquitectura simple dado que emplean un único transistor por pixel[14]. El fotodiodo se conecta al drenador de un transistor, denominado selector de fila, que se polariza al momento de la lectura. El fotodiodo se deja flotando por un cierto tiempo, llamado tiempo de integración, durante el cual se genera carga debido a la absorción de fotones. Transcurrido ese tiempo, se aplica la señal de lectura al transistor y la carga fotogenerada es extraída directamente a la salida. La pobre relación señal/ruido, una de las principales desventajas de los PPS, ocurre por el hecho de que la carga fotogenerada debe ser distribuida por las capacidades parásitas de la estructura de un sensor de imágenes, dando lugar a una señal muy poco intensa. Por su parte, los sensores activos, denominados Active Pixel Sensor (APS), presentan una arquitectura más compleja, con mayor cantidad de transistores por pixel pero una mejor relación señal a ruido[15]. La tensión en el fotodiodo, proporcional a la carga fotogenerada, es sensada con un transistor en configuración seguidor de fuente, que cumple la función de transductor o amplificador de transresistencia, transformando las variaciones de corriente fotogeneradas en variaciones de tensión a su salida. Esto hace que la relación señal/ruido de los APS sea elevada. Un transistor de reset es necesario dado que la lectura no remueve la carga acumulada en el fotodiodo [1].

En este trabajo se optó por utilizar los sensores APS. La Fig. 2 presenta los circuitos resultantes al conectar ambas estructuras de pixeles propuestos (configuraciones BCA y BCC). La arquitectura APS permite tener una única salida para los tres fotodiodos de un pixel, sin importar cuál sea la configuración de diodos utilizada. Esta característica simplifica considerablemente la medición de los sensores en caso de implementarse un arreglo de píxeles, y resulta más ordenada.

#### 3.1. Polarización de los fotodiodos en cada pixel

Dado que las tensiones aplicadas en el chip deben ser positivas respecto del sustrato, y como todos los fotodiodos están conectados al mismo gate del transistor seguidor a fines de tener una sola salida por cada pixel, la única manera de polarizar en inversa al fotodiodo C es forzando una caída de tensión positiva en el pozo N respecto de la difusión P, con lo que se polariza el fotodiodo B haciendo conducir al transistor de reset  $RstB$ . Los fotodiodos C pueden polarizarse en inversa si se utilizan tensiones  $V_{poC}$  y  $V_{poC2}$  menores a  $V_{poB}$ . Los fotodiodos A no disponen de una polarización independiente como en el caso de los tipo C, aunque alternativamente se podrían haber diseñado con una entrada de polarización separada.

Las polarizaciones óptimas para los fotodiodos asociados a cada color, de acuerdo a los cálculos realizados, son las siguientes: rojo (fotodiodo B) 8 V; azul (fotodiodo C) 1.5 V; verde (fotodiodo C2) 8 V.



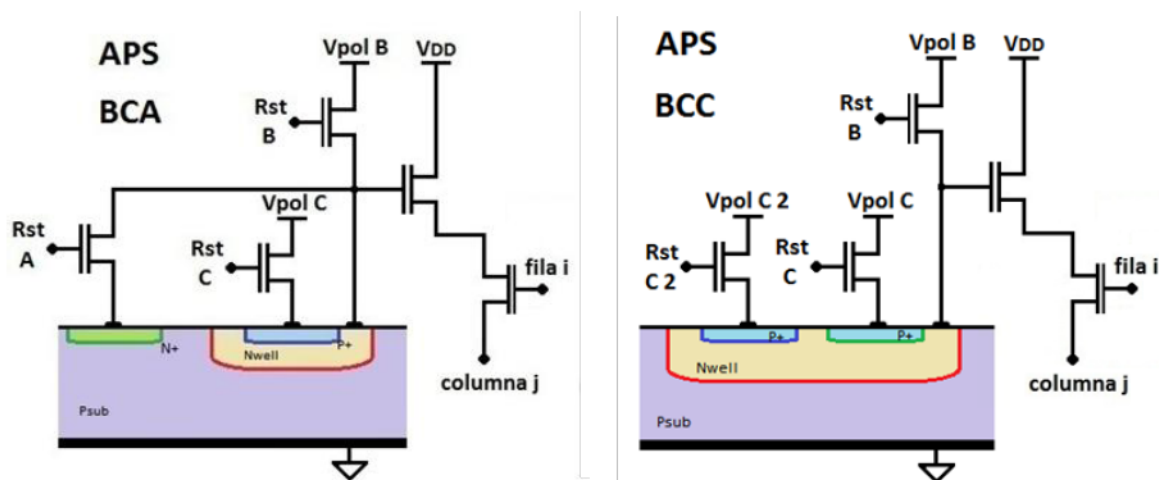


Fig. 2. Circuitos APS utilizados para las dos configuraciones de fotodiodos: BCA y BCC. En el píxel BCC, el fotodiodo tipo B (sensible al color rojo) abarca el espacio debajo de los dos diodos tipo C, sensibles al color verde y azul. En BCA, la sensibilidad del fotodiodo B es menor debido al tamaño reducido del pozo N.

### 3.2 Lectura del píxel

Los sensores o píxeles son conectados en forma matricial, de manera que seleccionando una fila y una columna se tiene a la salida la señal de un único píxel [1], [3]. Cada fotodiodo de la matriz recibe las señales de polarización y reset a través de buses dedicados. La selección de fila y columna se realiza por medio de dos multiplexores de 2 bits. El multiplexor encargado de seleccionar la fila lo hace polarizando los transistores por medio de la señal interna denominada "fila i", obteniéndose en cada columna la tensión proporcional a la corriente fotogenerada. Por medio del multiplexor de columna se selecciona la "columna j" para obtener finalmente a la salida la señal deseada. La Fig. 3 muestra el esquema completo del sensor de imagen considerando un arreglo de 4x4 píxeles. El amplificador operacional que actúa como buffer de salida se diseñó con el requisito de proveer la corriente necesaria a la salida y de ser estable para cargas con capacidades del orden de 20 pf, teniendo en cuenta la capacidad de los pads y la del circuito de conexión al controlador externo encargado del proceso de medición. Dicho controlador envía las señales de selección de fila y columna, así como las señales de reset de los transistores. El procedimiento de medición es el siguiente:

- 1) Se aplican las tensiones de polarización  $V_{pol}$  a través del bus de polarización, con el valor adecuado para cada fotodiodo.
- 2) Se aplica un pulso al terminal  $RstB$  de los transistores (NMOS), para encenderlos y fijar en su valor inicial la tensión de los fotodiodos tipo B, haciendo significativa la corriente fotogenerada en estos dispositivos.
- 3) Se finaliza el pulso de reset, apagándose los transistores y dejando flotante las tensiones de los fotodiodos asociados al color rojo de todos los píxeles. Con esto comienza el periodo de integración, durante el cual la carga generada por la luz incidente se descarga en la impedancia de la juntura en inversa.
- 4) Durante el tiempo de integración, y sin encender los transistores de reset, se lee la tensión a la salida de cada APS. Esta señal es decreciente y su pendiente es proporcional a la corriente fotogenerada por las longitudes de onda en el rango del rojo. En forma ordenada se barren filas y columnas de la matriz direccionando los multiplexores de selección.

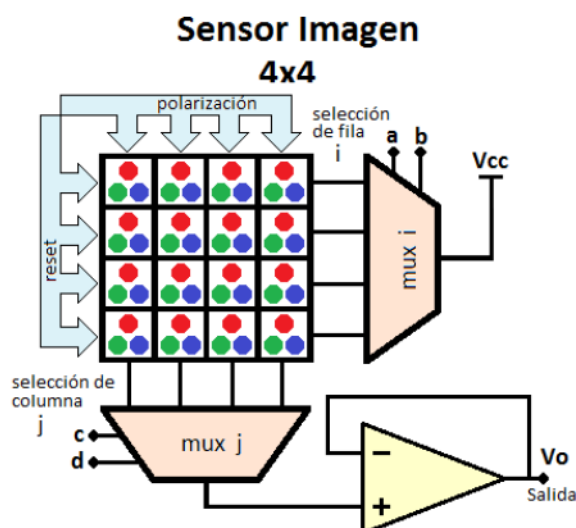


Fig. 3. Arquitectura del sensor de imagen CMOS bidimensional.

5) Se enciende el transistor de reset de los fotodiodos C enviando un pulso al terminal RstC, en conjunto con un nuevo pulso a RstB. Esto polariza los fotodiodos tipo C a una diferencia de potencial  $V_{polB}-V_{polC}$ , apropiada para la detección del color azul. Finalizado el pulso en RstB, y manteniendo el de RstC, se inicia un nuevo tiempo de integración, durante el cual se vuelve a barrer la matriz obteniendo información de la componente azul de la luz incidente, añadida a la de color rojo, sobre cada pixel.

6) Siguiendo el mismo procedimiento del punto 5 se lee la señal proporcional a la componente de color verde en cada pixel, la cual tendrá añadida una componente de rojo. En el caso de los APS BCC, la polarización de los fotodiodos C2 está dada por  $V_{polB}-V_{polC2}$ . Para los BCA, no se dispone de una tensión de polarización para sustraer a  $V_{polB}$ . El pulso de reset en cada caso se aplica sobre RstC2 y RstA, en simultáneo con un pulso en RstB.

La señal analógica que se obtiene a la salida, combinación lineal de las cargas colectadas por cada fotodiodo que está siendo medido, es almacenada externamente para su post-procesamiento en una computadora, donde se realizan las operaciones para separar las señales de los colores y reconstruir las imágenes.

#### 4. Layout

Los circuitos se diseñaron en tecnología CMOS de  $600\ \mu\text{m}$  de longitud de canal, y al momento de la preparación de este manuscrito se encontraban en proceso de fabricación. Se realizaron dos matrices de  $4 \times 4$  píxeles, una para cada configuración de fotodiodos, ambas con multiplexores de selección y buffer de salida independientes, pero compartiendo las entradas de tensiones de polarización, alimentación y selección de pixel. Se intentó mantener en lo posible las dimensiones de las dos matrices, para luego evaluar su desempeño y comparar resultados. La Fig. 4 muestra capturas del diseño del sensor para ambas matrices.

#### 5. Conclusiones

Se ha presentado el diseño de un sensor de imagen en tecnología CMOS capaz de separar la luz incidente en sus componentes de rojo, verde y azul. El método de separación de colores se basa en la diferente distancia de penetración de los fotones en silicio según su



longitud de onda. Las longitudes de onda más largas (rojo) penetran más profundamente, mientras que las más cortas (azul) son absorbidas cerca de la superficie. Las tres juntas p-

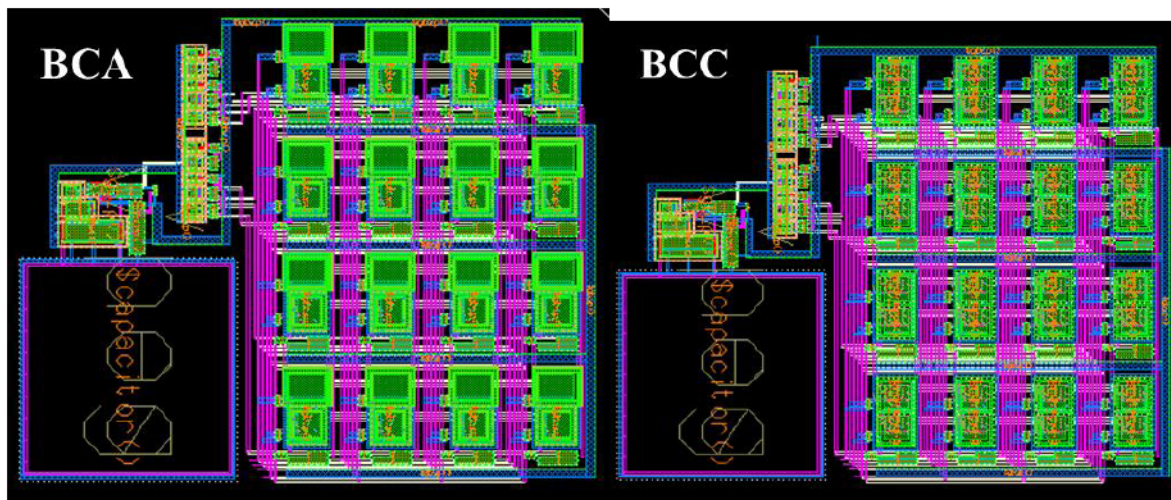


Fig. 4. Diseño del sensor de imagen CMOS utilizando ambas configuraciones de fotodiodos: BCA y BCC.

n de cada APS, con regiones de vaciamiento a distintas profundidades, separan las cargas fotogeneradas por las longitudes de onda asociadas a cada color. El sensor funciona conectado a un controlador externo, a través del cual se polarizan los fotodiodos, se barren las filas y columnas de pixeles para su lectura, y se procesan los datos leídos para reconstruir la imagen.

### Referencias

- [1] M. Bigasa, E. Cabrujaa, J. Forestb, J. Salvib, "Review of CMOS image sensors", *Microelectronics Journal*, Vol. 37, pp. 433–451, 2006.
- [2] E. R. Fossum, "CMOS image sensors: Electronic camera-on-a-chip," *IEEE Trans. Electron Devices*, vol. 44, no. 10, pp. 1689–1698, Oct. 1997.
- [3] A. El Gamal and H. Eltoukhy, "CMOS image sensors," *IEEE Circuits Devices Mag.*, vol. 21, no. 3, pp. 6–20, May–Jun. 2005.
- [4] B. E. Bayer, "Color imaging array," U.S. Patent 3 971 065, Jul. 20, 1976.
- [5] Foveon Inc, "Color separation in an active pixel cell imaging array using a triple-well structure," U.S. Patent 5 965 875, Oct. 12, 1999.
- [6] D. L. Gilblom et al., "Real-time color imaging with a CMOS sensor having stacked photodiodes," in *Proc. SPIE Annu. Meeting*, 2004, vol. 5210, pp. 105–115.
- [7] K. M. Findlater, D. Renshaw, E. D. Hurwitz, R. K. Henderson, M. D. Percell, S. G. Smithand T. E. R. Bailey, "A CMOS image sensor with a double-junction active pixel," *IEEE Trans. on Electron Devices*, vol. 50, no.1, Jan. 2003.
- [8] A. Longoni, F. Zaraga, G. Langfelder, and L. Bombelli, "The transverse field detector (TFD): a novel color-sensitive CMOS device," *IEEE Trans. on Electron Devices*, vol. 29, no. 12, pp. 1306–1308, 2008.
- [9] D. Ho, M. O. Noor, U. J. Krull, G. Gulak and R. Genov, "CMOS-tunable wavelength multi-color photogate sensor," *IEEE Trans. Biomed. Circuits Syst.*, doi: 10.1109/TBCAS.2013.2243727, 2013.
- [10] G. N. Lu, G. Sou, F. Devigny and G. Guillaud, "Design and testing of a CMOS BDJ detector for integrated micro-analysis systems," *Microelectronics Journal*, vol. 32, N. 3, pp. 227-234, 2001.
- [11] K. Abid, X. Wang, A. Khokhar, S. Watson, S. Al-Hasani and F. Rahman, "Electrically tuneable spectral responsivity in gated silicon photodiodes," *Appl. Phys. Lett.* vol 99, 231104, 2011.
- [12] S. Sze, *Physics of Semiconductor Devices*. New York: Wiley, 1981.
- [13] K. Murari, R. Etienne-Cummings, N. Thakor and G. Cauwenberghs, "Which photodiode to use: a comparison of CMOS-compatible structures," *IEEE Sensors J.*, vol. 9, N. 7, pp. 752-760, 2009.
- [14] P. Denyer, D. Renshaw, G. Wang, M. Lu, and S. Anderson, "On-chip CMOS sensors for VLSI imaging systems," in *Proc. VLSI-91*, 1991, pp. 157–166.
- [15] E.R. Fossum, "Active pixel sensors: Are CCD's dinosaurs?," in *Proc. SPIE, Charged-Coupled Devices and Solid State Optical Sensors III*, vol. 1900, 1993, pp. 30–39.