

# BIOFUMIGADORA MECÁNICA

DAIANA BAUER

SEBASTIÁN VIEYRA

El desarrollo del proyecto estuvo motivado por una necesidad real que afecta a los productores agrícolas familiares (PAF): los campos invadidos por nemátodos, un tipo de parásito que altera el rendimiento de ciertos cultivos.

Actualmente, el uso de agroquímicos para combatir las plagas es el recurso más difundido, pero es muy costoso y nocivo para la salud. Por ello, se está originando un cambio en las prácticas agrícolas orientado a la agroecología, una tendencia basada en hacer un manejo ecológicamente adecuado de los recursos naturales, causar el menor impacto posible en los procesos naturales y solucionar problemáticas a partir del conocimiento científico y popular.



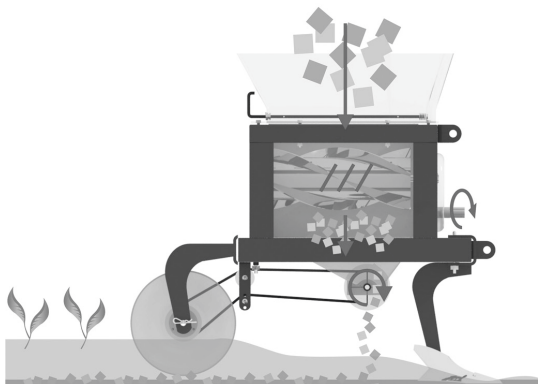
Perspectiva general



abrir el surco

distribuir la biomasa

cerrar el surco



## UNIDADES FUNCIONALES

### CONTENCIÓN DEL MATERIAL ORGÁNICO

TOLVA PLÁSTICA HDPE ROTOMOLDEO  
CAPACIDAD: 0,51 MT<sup>3</sup> = 286,6KG APROX.  
AUTONOMÍA DE 7 SURCOS X 50MTS / 5 SURCOS X 70MTS

### MÓDULO DE PICADO

3 RODILLOS - DIÁMETRO 150MM - LONG 470MM  
4 CUCHILLAS HELICOIDALES POR RODILLO  
ACCIONAMIENTO POR PIÑÓN Y CADENA  
VELOCIDAD DE GIRO 180 RPM

### SISTEMA DE DISTRIBUCIÓN DEL MATERIAL

SISTEMA DE BLOQUEO MANUAL DE SURCO  
TOLVAS PIRAMIDALES HDPE ROTOMOLDEO  
SISTEMA DE DOSIFICACIÓN MEDIANTE PALETAS  
VEL REGULABLE  
ACCIONAMIENTO POR AVANCE DE LA MAQUINA

### MÓDULO DE TRABAJO DEL SUELO

3 VERTEDERAS  
3 RODILLOS  
DISTANCIA 500MM  
OPCIÓN DE BLOQUEO MANUAL PARA REALIZAR 2 SURCOS  
DISTANCIA 1000MM

Funcionamiento y partes de la biofumigadora

En este sentido, se busca apuntar hacia el uso de productos orgánicos para reemplazar los agroquímicos. La biofumigación es una técnica cuya efectividad está comprobada, aunque su aplicación es engorrosa y demanda una cantidad importante de tiempo. Debido a esto, lo que se buscó lograr en este trabajo final fue una posible mecanización de la técnica.

El resultado fue un un apéndice accionable a un tractor utilitario o de mediano porte, accionado por la utilización de la toma de fuerza (TDF). Básicamente, la máquina se compone por cuatro unidades funcionales: una tolva, en la que es depositado el material orgánico; un módulo de triturado, compuesto por tres rodillos con cuchillas helicoidales que se accionan por la TDF; un sistema de dosi-

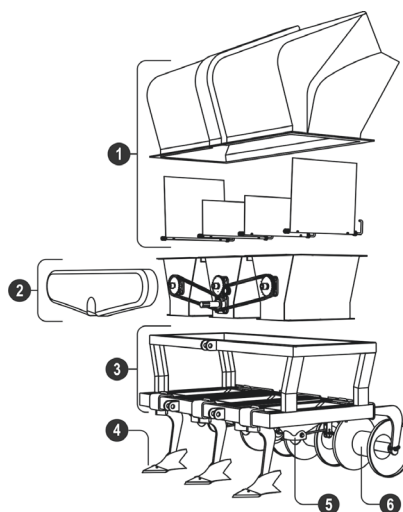
ficación, que deposita el material orgánico en el suelo; y finalmente, un módulo de trabajo del suelo que consiste en tres surcadores helicoidales que generan los surcos en los que se deposita el material orgánico, y tres rodillos que cierran los surcos y generan los camellones donde posteriormente se realiza la siembra. En cuanto al aspecto morfológico, se apeló a la imagen de una hormiga cargando una hoja, ya que existe un nexo metafórico entre el trabajo que realizan estos insectos y la función de la máquina: las hormigas cargan con trozos de hojas que llevan a sus nidos bajo tierra; es lo que les da alimento y a su vez, lo que nutre la tierra. El artefacto tiene como finalidad disponer material orgánico en el seno de la tierra para eliminar ciertos agentes que afectan los cultivos.

A modo de conclusión, podemos afirmar que este proyecto –que aparece como una primera solución a la mecanización de la biofumigación– mejora la calidad de los productos generados por los PAF, optimiza los tiempos de la jornada productiva y reduce el impacto ambiental evitando el uso de agroquímicos que maltratan el suelo y la salud de las personas.

En cuanto a lo social, el implemento de este tipo de maquinaria mantiene el sistema productivo en el seno familiar, no reduce la mano de obra y logra incluir conocimientos –tanto populares como científicos– en un producto sencillo, de uso inteligible para el usuario, cuya tecnología blanda y versátil se adapta a las diferentes condiciones productivas.



La biofumigadora enganchada al tractor



- REFERENCIAS  
 1) SUBCONJUNTO TOLVA CONTENEDORA  
 2) SUBCONJUNTO SISTEMA DE TRITURADO  
 3) CHASIS  
 4) SURCADORES  
 5) SISTEMA DE DOSIFICACIÓN  
 6) TAPASURCOS

Despiece del producto