

## ESTUDIO TEÓRICO-EXPERIMENTAL DE LA ADSORCIÓN Y REDUCCIÓN CATALÍTICA DE SO<sub>2</sub> SOBRE Cr<sub>2</sub>O<sub>3</sub>/Al<sub>2</sub>O<sub>3</sub> EN PRESENCIA DE CH<sub>4</sub> Y O<sub>2</sub> A ALTAS TEMPERATURAS

Sabrina Hernández Guiance

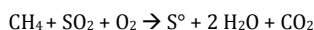
Instituto de Investigaciones Físicoquímicas Teóricas y Aplicadas (INIFTA), (CCT La Plata CONICET- UNLP), Diag. 113 y 64, 1900, La Plata, Argentina.  
Facultad de Química e Ingeniería Fray R. Bacon, Universidad Católica Argentina, Pellegrini 3314, 2000, Rosario, Santa Fe, Argentina.

[rosse\\_1986@hotmail.com](mailto:rosse_1986@hotmail.com)

**RESUMEN:** Se estudia la adsorción y reducción catalítica de SO<sub>2</sub> sobre Cr<sub>2</sub>O<sub>3</sub>/Al<sub>2</sub>O<sub>3</sub> en presencia de CH<sub>4</sub> y/u O<sub>2</sub> a altas temperaturas. En la primera etapa, se caracterizaron óxidos de metales de transición, con el objeto de hallar las condiciones aptas para lograr la mayor eficiencia en cada uno, mediante la adsorción del SO<sub>2</sub>. El Cr<sub>2</sub>O<sub>3</sub>/Al<sub>2</sub>O<sub>3</sub> resultó ser el mejor adsorbente de SO<sub>2</sub> entre los estudiados, el cual oxida, junto con el O<sub>2</sub>, el gas CH<sub>4</sub> para obtener CO<sub>2</sub>. La información obtenida por métodos experimentales se comparó con cálculos teóricos, basados en DFT (Density Functional Theory).

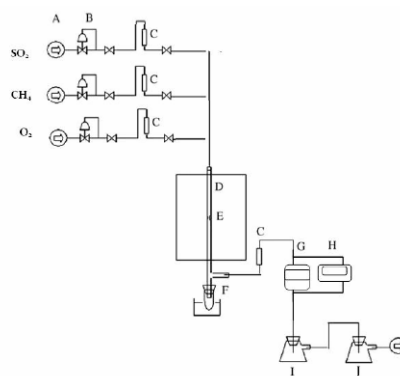
**PALABRAS CLAVE:** quimisorción, pseudopotencial, DFT.

El objetivo del presente Trabajo es el estudio de la reducción catalítica de SO<sub>2</sub> sobre superficies de óxidos de metales de transición soportados por alúmina en presencia de hidrocarburos a altas temperaturas. En presencia de metano, la reacción principal a estudiar es:



Se determinó el catalizador óptimo para adsorber SO<sub>2</sub> y las condiciones óptimas de operación (naturaleza de la superficie y masa de catalizador, naturaleza del hidrocarburo y de los gases que se encuentran junto con el SO<sub>2</sub> en los gases a tratar, rango de temperaturas óptimo para las reacciones catalizadas, velocidad de flujo de los gases, etc). También se determinaron parámetros fisicoquímicos básicos como sitios preferenciales de adsorción para el SO<sub>2</sub>, S°, competencia por sitios de adsorción, constantes de velocidad de procesos elementales como son la adsorción y desorción de los compuestos. Los catalizadores se caracterizaron mediante difracción de Rayos X, XPS y BET, determinándose su estructura cristalina, composición, superficie específica y volumen de poros. Luego, fueron sometidos a ciclos de temperatura bajo atmósfera inerte para estudiar su estabilidad térmica y la posible variación de los sitios activos con la temperatura. Se estudiaron los óxidos de metales de transición del primer período, desde vanadio hasta níquel, soportados en alúmina. Todas las experiencias fueron realizadas empleando el dispositivo experimental que se describe en la Figura 1.

**Preparación de muestras:** El soporte para los óxidos es gamma alúmina, la cual fue secada a 378 K durante 10 hs y luego calcinada a 873 K. Luego, los óxidos se prepararon en un balón en solución acuosa para los nitratos de cada metal, para luego ser impregnados en un rotavapor sobre su soporte previamente preparado. Luego de la evaporación, se secó a 378 K en una estufa durante 10 horas y se efectuó la calcinación en una mufla Carbolite a 873 K durante 4 horas y con un coeficiente de variación de temperatura (rampa) de 10 K/min en crisol de porcelana tapado.



- |  |   |
|--|---|
| A - Suministro de reactivos (10ppm gas /N <sub>2</sub> ) | G - Medidor de SO <sub>2</sub> SafeLog 100          |
| B - Válvulas de seguridad                                | H - Medidor de CO <sub>2</sub> .                    |
| C - Rotámetro  | I - Erlenmeyer con agua destilada e indicador de pH |
| D - Horno eléctrico vertical                             | J - Erlenmeyer con Na(OH)                           |
| E - Soporte para sustrato                                |   |
| F - Trampa de azufre                                     |   |

Figura 1. Equipo experimental.

El programa de simulación VASP (Viena Ab-initio Simulation Package) es un código que permite realizar cálculos mecanocuánticos ab-initio: energía total, dinámica molecular, entre otros, simulando la interacción entre diferentes tipos de moléculas y compuestos. Los trabajos de cálculo realizados con esta herramienta se basan en el método de ondas planas y pseudopotenciales, incluidos en la teoría del funcional de la densidad (DFT). Las ecuaciones de Kohn-Sham [1] se resolvieron utilizando Pseudopotenciales (PAW) y ondas planas de hasta 400 eV, mediante un ciclo de auto-consistencia y un esquema de diagonalización de la matriz iterativo. La convergencia de cada uno de los cálculos realizados se logró cuando las fuerzas de los iones llegaron a ser menores de 0.03 eV/Å. En base a esta metodología, se llevó a cabo el cálculo de las geometrías de adsorción individual y en simultáneo de las moléculas de SO<sub>2</sub>, CH<sub>4</sub> y O<sub>2</sub> sobre el sustrato de Cr<sub>2</sub>O<sub>3</sub> (0001), junto con la barrera de energía para la desorción de cada una de las moléculas de reactivo y producto de la reacción estudiada.

Para este fin, se dispuso cada una de las mismas a diferentes distancias y posiciones sobre la superficie. Se diseñó la estructura cristalográfica en

masa del  $\text{Cr}_2\text{O}_3$  en dirección (0001), luego se llevó a cabo el corte de la misma y se envió a optimizar, con la finalidad de generar una superficie estable, que será la adsorbente de los sustratos en estudio. La elección de esta cara radica en el hecho de que  $\text{Cr}_2\text{O}_3$  en estado natural tiene una estructura de este tipo en un 97,20%, la cual mantiene hasta temperaturas que rondan los 973 K. En una primera etapa, los trabajos fueron realizados mediante pseudopotenciales basados en la Aproximación de Densidad Local (LDA) [1]. Luego, con la finalidad de lograr una mayor precisión, se emplearon pseudopotenciales de Aproximación de Gradiente Generalizado (GGA).

### MEDIDAS Y RESULTADOS EXPERIMENTALES

El objetivo principal del presente trabajo es el estudio de la cinética de la reacción entre el dióxido de azufre, oxígeno atmosférico y el metano. La preparación del equipo de trabajo consta de los siguientes pasos: nPreparación de un lecho de  $\text{Cr}_2\text{O}_3/\text{Al}_2\text{O}_3$ , con una masa, de 0.100, 0.050 o 0.025 g, suministro de  $\text{N}_2$ , con el objeto de remover aquellas moléculas de gases atmosféricos que pudieren estar adsorbidos en la superficie del óxido, comienzo de la experiencia a Temperatura ambiente, suministro de los gases reactivos:  $\text{CH}_4$ ,  $\text{SO}_2$  y  $\text{O}_2$ , en las proporciones necesarias dependiendo del tipo de experiencia a realizar, medición del  $\text{CO}_2$  y de  $\text{SO}_2$  a la salida de la columna, y procesamiento de datos.

### OXIDACIÓN DE $\text{CH}_4$ EN PRESENCIA DE $\text{SO}_2$

La reacción es:  $2\text{SO}_2 + \text{CH}_4 \rightarrow 2\text{S} + \text{CO}_2 + 2\text{H}_2\text{O}$ .

#### Reducción de $\text{SO}_2$ en presencia de $\text{CH}_4$ en fase gaseosa:

**Caudales estequiométricos de  $\text{SO}_2:\text{CH}_4$  de 2:1:** Se detectó la presencia de  $\text{CO}_2$  desde la temperatura inicial del horno. Luego, la concentración comenzó a ascender en forma progresiva. La energía de activación para la formación de  $\text{CO}_2$  durante la oxidación de  $\text{CH}_4$  con  $\text{SO}_2$  en fase gaseosa y con una relación estequiométrica de caudales de gases reactivos, es de  $-1.26 \pm 0.17$  eV.

#### Reducción de $\text{SO}_2$ en presencia de $\text{CH}_4$ sobre $\text{Cr}_2\text{O}_3/\text{Al}_2\text{O}_3$ :

**Caudales estequiométricos de  $\text{SO}_2:\text{CH}_4$  de 2:1:** A partir de los 298 K comienza la producción de  $\text{CO}_2$ . La energía de activación para la formación de  $\text{CO}_2$  durante la oxidación de  $\text{CH}_4$  con  $\text{SO}_2$  sobre la superficie del  $\text{Cr}_2\text{O}_3/\text{Al}_2\text{O}_3$ , con una relación estequiométrica de caudales de gases reactivos, es de  $0.18 \pm 0.02$  eV.

**Caudales no estequiométricos de  $\text{SO}_2:\text{CH}_4$  de 1:1:** La energía de activación para la formación de  $\text{CO}_2$  durante la oxidación de  $\text{CH}_4$  con  $\text{SO}_2$  sobre la superficie del  $\text{Cr}_2\text{O}_3/\text{Al}_2\text{O}_3$ , con una relación no estequiométrica de caudales de gases reactivos (1:1), es de  $0.31 \pm 0.10$  eV..

### REDUCCIÓN DE $\text{SO}_2$ EN PRESENCIA DE $\text{CH}_4$ Y $\text{O}_2$

La reacción es:  $\text{SO}_2 + \text{CH}_4 + \text{O}_2 \rightarrow \text{S} + \text{CO}_2 + 2\text{H}_2\text{O}$

#### Reducción de $\text{SO}_2$ en presencia de $\text{CH}_4$ y $\text{O}_2$ sobre $\text{Cr}_2\text{O}_3/\text{Al}_2\text{O}_3$ :

Para caudales estequiométricos de  $\text{O}_2:\text{SO}_2:\text{CH}_4$  de 1:1:1: Se observa producción de  $\text{CO}_2$  a partir de temperatura ambiente, y un aumento en la producción de  $\text{CO}_2$  hasta llegar a los 373 K aproximadamente, donde las curvas comienzan a estabilizarse en una producción de 170 y 250 ppm. La energía de activación es de  $1.01 \pm 0.02$  eV (figura 2).

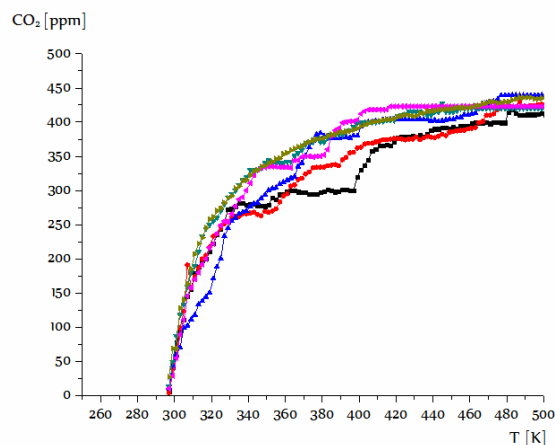


Figura 2. Formación de  $\text{CO}_2$  durante la oxidación de  $\text{CH}_4$  con  $\text{SO}_2$  sobre  $\text{Cr}_2\text{O}_3/\text{Al}_2\text{O}_3$ .

### OXIDACIÓN DE $\text{CH}_4$ EN PRESENCIA DE $\text{O}_2$

La reacción es:  $\text{CH}_4 + 2\text{O}_2 \rightarrow \text{CO}_2 + 2\text{H}_2\text{O}$ .

**Oxidación de  $\text{CH}_4$  en presencia de  $\text{O}_2$  en fase gaseosa:** para caudales estequiométricos de  $\text{O}_2:\text{CH}_4$  de 2:1: No se detectó producción de  $\text{CO}_2$ .

**Oxidación de  $\text{CH}_4$  en presencia de  $\text{O}_2$  sobre  $\text{Cr}_2\text{O}_3/\text{Al}_2\text{O}_3$ :** para caudales estequiométricos de  $\text{O}_2:\text{CH}_4$  de 2:1: A partir de los 573 K, se puede observar el comienzo de la producción de  $\text{CO}_2$  y un importante aumento de la concentración durante el aumento de la temperatura. La energía de activación es de  $0.69 \pm 0.01$  eV.

### MEDIDAS Y RESULTADOS TEÓRICOS:

Para los sistemas simples:

- La energía de adsorción para un átomo de S sobre el sustrato es de  $-0.59$  eV.
- El  $\text{SO}_2$  se adsorbe sobre la superficie  $\text{Cr}_2\text{O}_3$  (0001), con una energía de  $-3.09$  eV para la configuración más estable. En la misma, se forman especies sulfito que involucran a los átomos de oxígeno de la superficie.
- El  $\text{CH}_4$  no se adsorbe en forma estable sobre la superficie en estudio, ni en estado molecular ni en disociativo. El hecho de que el metano no se disocie sobre la superficie en estudio para formar  $\text{CO}_2$  se verifica además mediante resultados experimentales, ya que no se detecta presencia del gas producto si se hace pasar únicamente metano en el equipo experimental.
- El  $\text{O}_2$  se adsorbe sobre el  $\text{Cr}_2\text{O}_3$  tanto en estado molecular como en estado disociativo. para el primer caso, la energía de adsorción para la configuración más estable es de  $-0.45$  eV, y para el segundo caso, es de  $-0.47$  eV. Ambas configuraciones son técnicamente igual de estables.
- El CO se adsorbe sobre la superficie con una energía de  $-2.33$  eV.
- Hay  $\text{CO}_2$  que se adsorbe en el sustrato, lo cual es avalado por los resultados experimentales y por los cálculos teóricos que presentan una energía de adsorción de  $-0.81$  eV tanto para el  $\text{SO}_2$  como para el  $\text{CO}_2$ .

Para los sistemas complejos:

- No se hallaron resultados de geometrías estables para la adsorción de una molécula de metano, sobre la geometría más estable para la adsorción de una molécula de O<sub>2</sub> en estado molecular.
- Para la adsorción de una molécula de metano sobre la geometría más estable para la adsorción de una molécula de O<sub>2</sub> en estado disociativo, se hallaron varias configuraciones estables. El valor de mayor energía de adsorción es de -1.79 eV.
- Para el sistema CH<sub>4</sub> sobre la geometría más estable para la adsorción de SO<sub>2</sub>, se observa una energía de adsorción de -0.28 eV.
- La energía obtenida para el O<sub>2</sub> molecular sobre SO<sub>2</sub> adsorbido previamente es de -1.00 eV, y para el O<sub>2</sub> disociativo sobre SO<sub>2</sub> adsorbido previamente es de -0.13 eV.
- La configuración más estable obtenida para el SO<sub>2</sub> sobre O<sub>2</sub> molecular adsorbido previamente tiene una energía de -2.87 eV, y para el SO<sub>2</sub> sobre O<sub>2</sub> disociativo adsorbido previamente es de -3.70 eV.

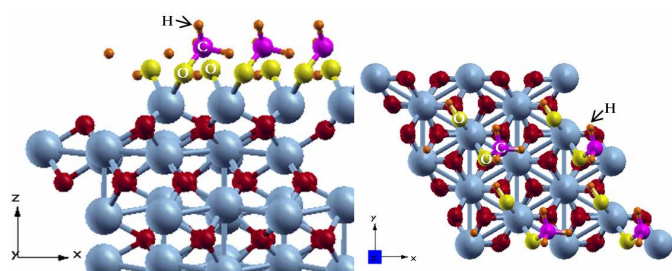


Figura 4. Deshidrogenación de CH<sub>4</sub> en presencia de SO<sub>2</sub> sobre Cr<sub>2</sub>O<sub>3</sub>/Al<sub>2</sub>O<sub>3</sub>.

## CONCLUSIONES

La retención de SO<sub>2</sub> sobre la superficie del Cr<sub>2</sub>O<sub>3</sub> es un proceso de quimisorción con formación de especies sulfito superficiales sobre sitios básicos. Además va acompañado de un proceso de óxido-reducción del ión metálico. El hecho de que la cantidad de SO<sub>2</sub> adsorbido es función de la temperatura en todas las experiencias apoya este mecanismo. La eficiencia de adsorción del catalizador al SO<sub>2</sub> es cercana al 100%, desde temperatura ambiente hasta los 1023 K.

Para la reducción de SO<sub>2</sub> en presencia de CH<sub>4</sub> sobre el catalizador, se detecta una tendencia a aumentar el CO<sub>2</sub> producido en el intervalo de temperatura de 323-473 K. Luego de los 333 K estas temperaturas, dicha concentración parece alcanzar un valor relativamente estable.

Por encima de los 1023 K, el SO<sub>2</sub> comienza a desorberse, habiendo más disponibilidad del mismo para oxidar al metano. Su desorción es total al llegar a los 1273 K. Puede ser motivo por el cual sigue habiendo CO<sub>2</sub> a esta temperatura.

La molécula de SO<sub>2</sub> tiene un volumen de 2,380.10<sup>-18</sup> cm<sup>3</sup> y la de CO<sub>2</sub>, 1,636.10<sup>-18</sup> cm<sup>3</sup>, y el volumen promedio de los poros del Cr<sub>2</sub>O<sub>3</sub> es entre 4,5.10<sup>-4</sup> cm<sup>3</sup>/g, por lo cual ambas moléculas pueden ser retenidas físicamente dentro de los mismos.

La energía de activación para la misma reacción y sobre la misma superficie, pero con una relación no estequiométrica de caudales de gases reactivos (1:1), es de 0.31 ± 0.02 eV.

Luego de analizar los datos obtenidos, se entiende que a una temperatura determinada, la cual ronda entre los 298 y 308 K, el aporte de energía es el necesario para oxidar el CH<sub>4</sub> con los átomos de oxígeno del SO<sub>2</sub> y formar CO<sub>2</sub>. La concentración de este producto aumenta hasta llegar a un valor pico que excede las 200 ppm y a una temperatura no menor a los 793 K.

Se sabe por estudios previos realizador por esta misma línea de investigación, que luego de esta temperatura, un porcentaje de SO<sub>2</sub> comienza a desorberse, habiendo más disponibilidad de los átomos de O del mismo para oxidar al metano. Su desorción es total al llegar a los 1273 K, y puede que este sea uno de los motivos por el cual sigue habiendo producción de CO<sub>2</sub> a esta temperatura.

## REFERENCIAS

- [1] W. Kohn, L. J. Sham, "Nobel Lecture: Electronic structure of matter—wave functions and density functionals", *Mod. Phys.*, **71**, **1999**, 1253-1265.
- [2] V.A. Ranea, S.N. Hernandez, S. Medina, I.M. Irurzun, I.D. Coria, E.E. Mola, "Formation of sulfite-like species on Cr<sub>2</sub>O<sub>3</sub> after SO<sub>2</sub> chemisorption", *Surf. Sci.*, **605**, **2011**, 489-493.