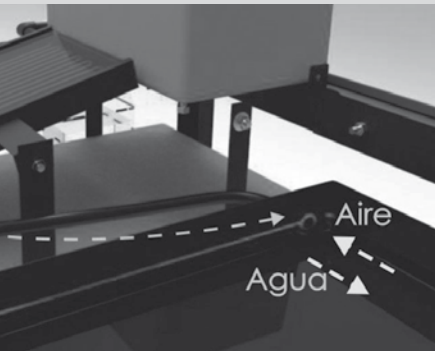
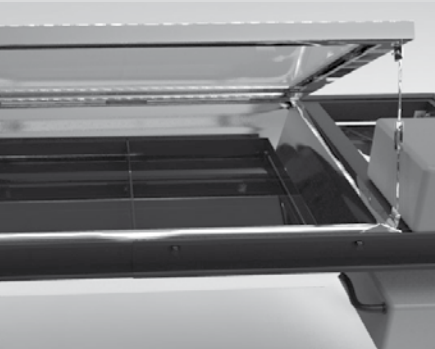




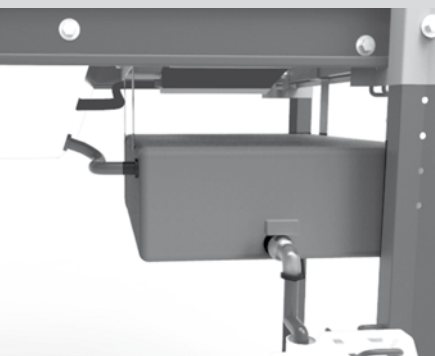
Pre calentador ▲



Recorrido del agua del pre calentador ▲
por las bandejas de destilación



Zona de destilación ▲



Tanque de descarga ▲

POTABILIZACIÓN DE AGUA. DESTILADOR DE AGUA SOLAR
Juan Salvador Arreseygor Pardo
Tableros (N.º 7), pp. 36-37, octubre 2016. ISSN 2250-5474
Facultad de Bellas Artes. Universidad Nacional de La Plata

POTABILIZACIÓN DE AGUA

DESTILADOR DE AGUA SOLAR

Juan Salvador Arreseygor Pardo

juansalvadorap@gmail.com

Facultad de Bellas Artes. Universidad Nacional de La Plata. Argentina

El objetivo en este trabajo fue lograr un producto lo más autónomo posible, cuyo uso fuera simple y que cubriera la demanda de agua necesaria para un grupo familiar de cuatro personas. Además, contemplando la diversidad y la cantidad de lugares potenciales en los que el producto puede ser utilizado, se planteó que fuera de fácil envío y que, además, pudiera adaptarse a diferentes condiciones del suelo.

El producto desarrollado es un destilador de agua solar de uso externo para zonas rurales o periurbanas. La construcción del producto fue resuelta a partir de tecnologías simples –como la metalmecánica (aproximadamente en un 80% del producto), la confección de lona, el rotomoldeo de PE– y a partir de elementos comunes –como los bidones de cinco litros para la carga, la mezcla y la descarga de agua–.

Su funcionamiento está pensado para optimizar su autonomía. Para esto, se incorporó un pre calentador del agua a destilar, conectado entre el tanque de carga (25 litros) y las bandejas de destilación. De esta forma, se logra un régimen continuo en vacío. Con la incorporación del pre calentador, se consigue que el agua que ingresa a las bandejas de destilación no enfríe el agua ya depositada, lo cual optimiza el régimen del sistema. Así, el usuario sólo debe llenar el tanque de carga cuando éste se encuentre vacío (aproximadamente cada tres días). Una vez que el agua pasó por la zona de destilación, se almacena en el tanque de descarga y ya se encuentra disponible para que el usuario la aproveche. Dado que el agua destilada no es recomendable para el consumo humano y que su sabor es diferente al acostumbrado, el destilador prevé la mezcla de aguas (mezcla de agua destilada con agua base) por medio de canillas tanto en el tanque de descarga (agua destilada) como en el de carga (agua sin tratar). Esta mezcla se genera en el bidón estándar de cinco litros (se optó por utilizar éstos para que, en el caso de que se pierdan o se rompan, puedan ser fácilmente reemplazados) con marcas para la medición de la mezcla, para obtener un agua potable de



Perspectiva frontal ▼

Apertura en fuelle para acceso interno ▼▼ Producto embalado por unidad



sabor similar a la usual y con una reducción considerable de contaminantes.

Para un perfecto funcionamiento, el destilador cuenta con un sistema de nivelación gruesa en las patas y con uno fino en las bandejas. Su tecnología simple y su diseño intuitivo posibilitan un fácil y eficaz mantenimiento y limpieza. Por ejemplo, la zona de destilación posee una apertura en el fuelle que permite una extracción cómoda de las bandejas de destilación y una adecuada limpieza de su interior. Sus tanques de carga y de descarga son extraíbles por medio de cuatro tornillos para su posterior limpieza. En caso de roturas de los vidrios (destilación y precalentador), estos son de extracción sencilla. Con relación a su envío, se plantea una reducción del volumen general del destilador en un 80%, aproximadamente, respecto del volumen que ocupa el producto instalado. Esta reducción se consigue por medio de la inclinación a 0° del vidrio de destilación, gracias a un fuelle de lona (PVC en su exterior y PE en su interior) entre el marco del vidrio y el cuerpo recolector, por la extracción de las patas para un posible apilamiento de más de dos productos y por el guardado de los tanques y el precalentador dentro del cuerpo recolector. De esta manera, las piezas de mayor volumen quedan contenidas en su interior.

El desarrollo de este proyecto logra cubrir las expectativas iniciales de *factibilidad*, por su materialización en tecnologías simples y económicas, de *uso intuitivo*, debido a su autonomía posible y a su simple funcionamiento, y de *alcance territorial*, gracias al bajo volumen que ocupa cuando está embalado y por su fácil armado *in situ*.

Potabilización de agua | Juan Salvador Arresegor Pardo