

Implementando IoT en la Universidad Nacional de Misiones

Milton E. Sosa, Eduardo O. Sosa, Diego A. Godoy

Secretaría de Investigación y Posgrado (SECIP). Facultad de Ciencias Exactas,
Químicas y Naturales; Félix de Azara 1552 - N3300LQH - Posadas

Universidad Nacional de Misiones (UNaM)

{mesosa; es; dgodoy}@fceqyn.unam.edu.ar

Resumen

La mayoría de los aparatos y de oficina en la Universidad de Misiones son controlados manualmente, ergo la iluminación, ven-tilación y acondicionamiento de aire de los ambientes de los escenarios elegidos también lo son. Estas acciones conducen al despilfarro de energía. Se ha comprobado en la UNaM que los dispositivos permanecen conectados inclusive en ausencia de alumnos/docentes, no existiendo a la fecha contralor y relación alguna de temperaturas ambiente y/o iluminación artificial/natural. El presente trabajo en el seno de la Facultad, pretende iniciar un sistema de control automatizado inteligente de equipos y aparatos, pretendiendo alcanzar un ahorro económico, al mismo tiempo que minimizar el efecto invernadero del consumo de energía. La solución planteada se lleva a cabo con componentes económicos utilizando la infraestructura física existente. El sistema consiste en un módulo de ahorro de energía por contralor de iluminación y de acondicionamiento de aire considerando la presencia de personas en los ambientes. La central permite el accionamiento/control de los módulos a distancia por medio a de una aplicación en la red desarrollada al efecto.

Palabras clave: Internet de las Cosas (IoT), Smart Buildings, Sistemas embebidos, Redes de Sensores

Contexto

El proyecto se relaciona con proyectos sobre aplicaciones de conceptos de Internet de las Cosas (IoT), Internet del Futuro y sistemas inteligentes. Es el producto de proyectos de la Secretaría de Investigación y Posgrado de la Facultad de Ciencias Exactas, Químicas y Naturales de la Universidad Nacional de Misiones Proyecto 16Q519 “Ambientes Inteligentes. Una Mirada a Internet del Futuro” y que deviniera en el proyecto 16Q581 “Eficiencia Energética y Ambientes Inteligentes. Investigación y Desarrollo Experimental en la UNaM.

La descentralización de la Facultad de Ciencias Exactas Químicas y Naturales, y conjuntamente con ello la necesidad de realizar un uso eficiente de la energía, ha llevado a las autoridades a plantear un trabajo acciones puntuales en la Facultad, para lo cual se ha desarrollado íntegramente un prototipo, pretendiendo la optimización del uso de la energía eléctrica, ya sea por acción u omisión de los docentes, administrativos y/o alumnos. Se han coordinado actividades y consultas al Centro de Investigación sobre Tecnologías de la Información y Comunicación (CITIC) de la Universidad Gastón Dachary (UGD) [1], de manera de avanzar en el tema realizando las consultas pertinentes a otros involucrados en la cuestión.

Introducción

La Internet de las Cosas (IoT, Internet of Things) representa un nuevo ambiente de cosas u objetos unívocamente identificables, los cuales pueden comunicarse entre ellos formando una red dinámica de alcance global [2]. La idea de IoT ha evolucionado y hoy en día las cosas no sólo se limitan a objetos identificables por RFID, sino que también involucran sensores, actuadores, o cualquier otro tipo de elemento conectados a una red física e identificable unívocamente

Los entornos inteligentes representan escenarios avanzados de aplicación de las TIC's, mediante las cuales interaccionan objetos de uso cotidiano en continua evolución como herramientas transparentes para usuarios no experimentados. Los entornos inteligentes han surgido rápidamente como un paradigma nuevo y emocionante que tiende a incluir diferentes campos de investigación de la computación ubicua o pervasiva y en red. Podemos definir a los ambientes inteligentes como *“aquellas tecnologías significativas que se mimetizan entretejiéndose en la trama de la vida cotidiana hasta que se tornan indistinguibles de la vida misma”* [3]. Ya en año 1999 el *Information Society Technologies Advisory Group* ha utilizado el término "Inteligencia Ambiental"[4] para describir una visión donde *“las personas estarán rodeadas de interfaces inteligentes e intuitivas embebidas en objetos cotidianos de nuestro alrededor y un entorno que reconoce y responde a la presencia de individuos de manera invisible”*. Un entorno inteligente es entonces la combinación de un entorno físico con una colección de sistemas embebidos dedicados a la recopilación de información de un escenario determinado en un contexto heterogéneo, existiendo una infraestructura capaz de almacenar, compartir, entender y manejar esta información. Al espacio integrador de los elementos mencionados se lo denomina entorno inteligente.

En los edificios inteligentes se utilizan microcontroladores y sensores para automatizar

diversos parámetros, entre ellos la iluminación y acondicionamiento de aire, constatando la presencia de individuos tendiendo al ahorro energético y una utilización más eficiente de la energía y al confort del individuo. Domótica es un término de la tecnología de la información y la comunicación que se utiliza en edificios donde diversos componentes se comunican a través de la red local. Esta tecnología se puede aplicar para controlar, prevenir y actuar de acuerdo con los criterios seleccionados. Esta tecnología es capaz de comunicarse automáticamente con otras “cosas” del entorno a través de Internet, teléfonos fijos o teléfonos móviles. *Un edificio inteligente es un tipo de edificio con tecnología instalada propia para hogares inteligentes* [5].

La integración de las redes de sensores inalámbricos con la red cableada tradicional plantea diversos retos técnicos [6], centrados fundamentalmente en el desarrollo de sensores y de la infraestructura de redes de sensores.

Una de las cuestiones más difíciles de considerar tiene que ver con las respuestas a las siguientes cuestiones” ¿Cómo evaluar, construir y mantener un servicio en un ambiente inteligente de manera sustentable? ¿Cómo puede la sociedad donde habitamos disfrutar de éste pretendido estándar de vida elevado sin afectar a la naturaleza y el ambiente? Para hallar una respuesta válida a las cuestiones precedentes, debemos hacer converger a los diferentes campos tecnológicos y sociales para que cooperen en el establecimiento del servicio pretendido. La evaluación de la sustentabilidad de las aplicaciones ha comenzado a ocupar un lugar preponderante en la concurrencia de mejorar la tecnología y reducir el consumo de recursos naturales existentes [7].

La década pasada surgió en Alemania un interesante concepto: las oficinas inteligentes. Gran parte de nuestra vida la pasamos en la oficina, por lo que la misma debería ser un sitio amigable para con el personal y el entorno. ¿Qué es una oficina inteligente? Se considera así a aquella que conoce su actividad, siendo capaz de mensurar consumo, gasto y desperdicio de los recursos que son indispensables para su

operación. Debemos considerar que los edificios, en forma global son responsables del consumo de 17% del agua dulce, 15% de productos maderables, 33% de emisiones de CO₂ y 40 % de energía y materiales [8].

Cook [9] define a los ambientes inteligentes como aquellas tecnologías que se presentan como sensibles, receptivas, adaptables, transparentes, omnipresentes e inteligentes. Todos estos ambientes deben permitir la posibilidad interacción entre los diferentes elementos que conforman los distintos entes. Como interoperabilidad [10], se conoce a la capacidad de las entidades participantes en una comunicación de: 1) compartir cierto tipo de información, 2) procesar esa información de acuerdo a una semántica operacional previamente acordada.

Los hogares y oficinas inteligentes unifican el hecho de utilizar sensores inteligentes y las tecnologías de la información de forma transparente para electrodomésticos y elementos de oficinas [11]; tratando de administrar el uso eficiente de la energía a través de redes inteligentes. Otro término en continua evolución es *Smart Grid*, siendo básicamente la construcción de redes de energía avanzadas fusionando las redes eléctricas existentes y los sistemas de comunicación para controlar los dispositivos de la red de alimentación. Los beneficios de la red inteligente no se limitan a la

red pública, sino también las instalaciones residenciales, industriales y comerciales.

Una arquitectura basada en multi-agente al que se aplican la inteligencia y la colaboración para actuar hacia objetivos específicos distribuidos (definidos por el usuario) puede resolver los procesos de decisión complejos, dinámicos, tal como los objetivos planteados en esta esta implementación para la gestión de energía en un ambiente inteligente.

En el dominio emergente de las redes de sensores existe una amplia variedad de dispositivos con diferentes capacidades, desde sistemas relativamente potentes con procesadores de clase PC y las interfaces inalámbricas de banda ancha (IEEE 802.11), a otros de mucho menor capacidad, siendo los nodos de baja potencia. Los consumidores en ese entorno precisarán indefectiblemente de herramientas de automatización avanzadas, las cuales deberán ser capaces de implementarse por medio de tecnologías avanzadas de sensores [12].

En el presente trabajo se pretende avanzar en el contralor y accionamiento remoto de diversos correctivos/preventivos ante situaciones que se puedan presentar en escenarios remotos de la FCQyN.

Como primer escenario se han seleccionado 2 aulas en el campus universitario ubicado en Miguel Lanús.

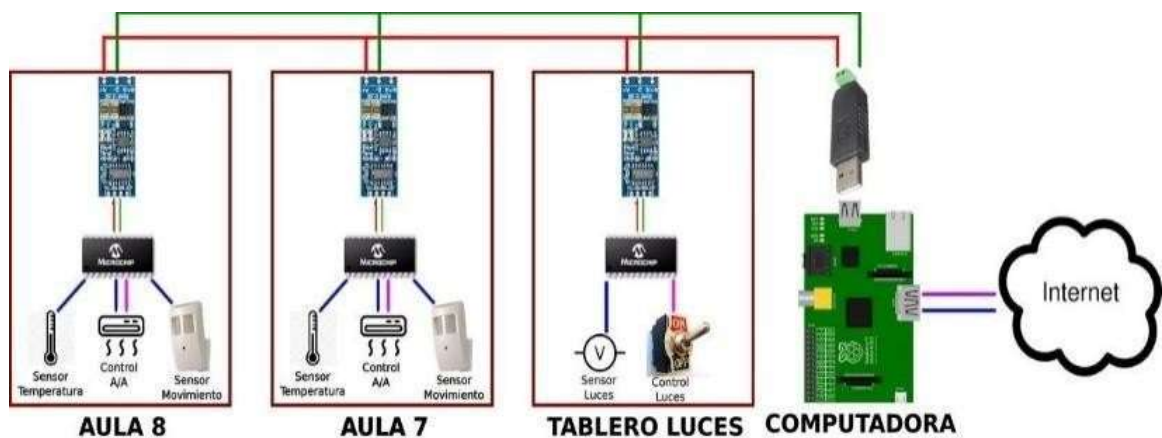


Ilustración 1. Esquema de instalación en escenarios elegido

Avanzar hacia la gestión inteligente de la energía requerirá cambios no sólo en la forma en que se suministra la energía a los domicilios y comercios, sino también en los mecanismos necesarios para control de dispositivos y para la gestión del fluido provisto.

Líneas de Investigación

En el seno de la Facultad de Ciencias Exactas, Químicas y Naturales se desarrollan actividades en proyectos de investigación que presentan un ordenamiento disciplinar más acotado a procesos constitutivos del campo de la Tecnologías de la Información y Comunicaciones, con una lógica de trabajo que ha nutrido de experiencias, prácticas y saberes centrales al efecto de dar cuenta de las mejores formas de avanzar sobre temas del dominio especificado. Por ello los estamentos involucrados proponen el desarrollo de líneas de investigación que, transversalmente, den cuenta de los objetivos perseguidos originando compilación de ideas proyecto, desarrollos, captura de información, conceptualización, análisis y producción de elementos utilizables en escenarios reales, con posibilidades ciertas de extrapolación trabajos del futuro.

Hemos establecido una sucesión continua y ordenadora de actividades de estudio, reflexiones sistemáticas y creativas, tormentas de ideas y discusiones alrededor del tema Internet de las Cosas, enlazando entre si uno o varios proyectos de trabajo para así desarrollar actividades académicas e intelectuales dinámicas, en medio de búsquedas, hipótesis, logros, metas y objetivos para producir, construir y aumentar conocimientos sobre el tema AMI. De esta manera actuamos colectivamente a situaciones que demandan procesos sistemáticos fundamentalmente interdisciplinarios.

Materiales, Métodos e Implementación

El hardware ideado, desarrollado e implementado forma parte de una red de

topología bus (maestro/esclavo), para lo cual el medio de comunicación es una adaptación híbrida, por lo que es apta para la implementación de comunicaciones por medio de cables ó en forma inalámbrica.

El nodo maestro, que coordina al resto de los nodos, está basado en una computadora de bajo costo Raspberry Pi [13] con un adaptador USB-EIA/485 [14] desde el cual inicia el bus de comunicaciones RS-485 [15], realizando múltiples saltos de manera que cada nodo esclavo forme parte de la red. Este nodo se encuentra solidariamente configurado para formar parte de la red IPv4 de módulo Campus de la Facultad de Ciencias Exactas, Químicas y Naturales.

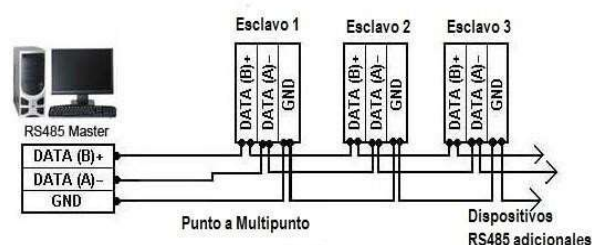


Ilustración 2. Bus de datos EIA RS-485

Los nodos esclavos desarrollados específicamente para esta aplicación y situados en las aulas, se basan en microcontroladores de bajo costo PIC 18F2550 [16]. Se ha elegido este modelo principalmente debido a que se dispone de todas las herramientas, tanto de compilación como de programación. Su arquitectura de 16 bits es suficiente para desarrollar las operaciones que requiere este proyecto y dispone de un port USB para la conexión con un ordenador. El micro ha sido programado para medir la temperatura ambiente del aula por medio de un sensor de bajo costo LM35 [17].

La condición de trabajo de los equipos de aire acondicionado se releva a través de un sensor de falta de fase ubicado en bornes de la alimentación del mismo. La alimentación de la energía eléctrica de los acondicionadores es controlada por medio de contactores del tipo normal cerrado. Todos los componentes son controlados y accionados por el microcontrolador; del cual deben recibir un

comando específico desde el nodo maestro. A fin de realizar control presencial de individuos en los ambientes controlados e intervenidos, el microcontrolador releva el estado de una señal proveniente de sensores de movimiento standard convencional, del tipo utilizado frecuentemente en sistemas de alarmas domiciliarias.

Físicamente el nodo se ubica en el tablero de luces, cumpliendo la función de monitorear el estado de las luminarias de las aulas e interrumpir la corriente eléctrica (al igual que en el caso de las aulas) en el único caso de que se envíe un comando específico desde el maestro.

Para lograr una alternativa de comunicación híbrida, se incluyó un nodo que adapta los niveles de señal del estándar EIA485 a TTL de 3.3V utilizados por los módulos de radio XBEE los cuales operan en la banda de 900 MHz. Estos nodos no participan de forma activa de la red generando información ni actuando sobre otros parámetros, únicamente cumplen la función de cambiar de medio de comunicación.

La configuración de estos nodos de RF es de tipo "transparente", es decir la red de sensores inalámbrica se comporta como si continuase siendo de tipo cableada. Esto permite generar saltos en forma inalámbrica y continuar con una red cableada en el otro extremo.

Formación de Recursos Humanos

Dps de los integrantes realizan su Maestría en el ámbito de las Tecnologías de la Información y Comunicación. En el año 2016 el director del proyecto a dirigido la tesis de Doctorado de uno de los integrantes obteniendo la calificación sobresaliente "Magna Cum Laude" en la Universidad de Vigo en España.

Referencias

- [1] Universidad Gastón Dachary, [En línea]. Available: www.ugd.edu.ar.
- [2] E. Borgia, «The Internet of Things vision: Key features, applications and open issues,» *Computer Communications*, vol. 54, pp. 1-31, 2014.
- [3] M. Weiser, «The computer for the 21st century,» vol. 265, pp. 66-75, Septiembre 1991.
- [4] Information Society Technologies Advisory Group, «Orientations for Workprogramme 2000 and beyond,» 1999. [En línea]. Available: <http://ow.ly/uRncG>.
- [5] H. Aspelund, T. Laberg y H. Thygesen, «Planning and management in municipal services, Norway: Directorate for Social and Health».
- [6] M. Gaynor, S. Moulton, M. Welsh, E. LaCombe, A. Rowan y J. Wynne, «Integrating wireless sensor networks with the grid,» *Internet Computing, IEEE*, vol. 8, nº 4, pp. 32-39, 2004.
- [7] J. Kjeldskov, M. B. Skov, J. Paay y R. Pathmanathan, «Using mobile phones to support sustainability: a field study of residential electricity consumption,» de *Proceedings of the SIGCHI Conference on Human Factors in Computing Systems*, 2012.
- [8] The World Green Building Council (WorldGBC), «Better places for People,» [En línea]. Available: <http://www.worldgbc.org/>.
- [9] D. Cook, J. Augusto y V. Jakkula, «Ambient intelligence: Technologies, applications, and opportunities,» *Pervasive and Mobile Computing*, vol. 5, nº 4, pp. 277-298, 2009.
- [10] L. Brownsword, D. Carney, D. Fisher, G. .. Lewis, E. Morris, P. Place, J. Smith, L. Wrage y B. Meyers, «Current Perspectives on Interoperability,» Pittsburgh, 2004.
- [11] U. Premarathne, I. Khalil y M. Atiqzaman, «Trust based reliable transmissions strategies for smart home energy consumption management in cognitive radio based smart grid, Ad Hoc Networks,» 2016.
- [12] R. J. ROBLES y T.-h. KIM, «Applications, Systems and Methods in Smart Home Technology: A Review,» *International Journal*

of Advanced Science & Technology, vol. 15, 2010.

- [13] raspberry Pi Foundation, [En línea]. Available: <https://www.raspberrypi.org/>.
- [14] Future Technology Devices International Limited, [En línea]. Available: <http://bit.ly/1TeEIC5>.
- [15] Maxim Integrated, «Guidelines for Proper Wiring of an RS-485 (TIA/EIA-485-A) Network,» [En línea]. Available: <http://bit.ly/1L09YoK>.
- [16] Microchip Technology Inc., «PIC18F2550 in Production,» [En línea]. Available: <http://bit.ly/1RyVeBe>.
- [17] National Semiconductor Corporation, «LM35 Precision Centigrade Temperature Sensors,» [En línea]. Available: <http://bit.ly/1VL3YaW>.