

# Optimización de un Método de Reducción de Incertidumbre Aplicado a Incendios Forestales

María Laura Tardivo<sup>1,2,3</sup>, Paola Caymes-Scutari<sup>1,2</sup>, Miguel Méndez-Garabetti<sup>1,2</sup> y Germán Bianchini<sup>1</sup>

<sup>1</sup> Laboratorio de Investigación en Cómputo Paralelo/Distribuido (LICPaD), Dpto. de Ingeniería en Sistemas de Información - UTN-FRM - Mendoza - Argentina.

<sup>2</sup> Consejo Nacional de Investigaciones Científicas y Técnicas (CONICET)

<sup>3</sup> Departamento de Computación - UNRC- Córdoba - Argentina.

**Resumen** La predicción del comportamiento de los incendios forestales representa un gran desafío desde el punto de vista matemático y computacional. La dificultad radica en la imposibilidad de medir en tiempo real todos los parámetros que determinan el comportamiento del incendio. ESSIM (*Evolutionary Statistical System with Island Model*), es un método de reducción de incertidumbre que utiliza estadística, computación de alto rendimiento y estrategias evolutivas para orientar la búsqueda hacia mejores soluciones. ESSIM ha sido implementado con dos estrategias de búsqueda: el método ESSIM-EA utiliza como método de optimización a los Algoritmos Evolutivos, por su parte ESSIM-DE utiliza el algoritmo Evolución Diferencial. ESSIM-EA ha demostrado obtener buena calidad de aproximaciones, mientras que ESSIM-DE obtiene mejores tiempos de respuesta. En este trabajo se presenta una alternativa para mejorar la calidad de las soluciones encontradas por ESSIM-DE, a partir del análisis de la velocidad de convergencia de la estrategia evolutiva y su relación con la distribución de la población al inicio de cada paso de predicción.

**Keywords:** Incendios Forestales, Predicción, Modelo de Islas, Algoritmos Evolutivos, Evolución Diferencial, Paralelismo.

## 1. Introducción

La predicción de fenómenos naturales, como los incendios forestales, se considera una tarea muy importante que implica un alto grado de complejidad y precisión. Generalmente, las herramientas de simulación implementan modelos que intentan explicar y predecir la propagación del fuego sobre el terreno. Estos modelos deben ser alimentados por todos los parámetros de entrada necesarios para representar los diversos factores dinámicos que determinan el comportamiento del fuego. Sin embargo, es poco probable disponer con anticipación de valores precisos para todos estos factores, lo cual afecta negativamente la calidad de la predicción. Por lo tanto, el desafío radica en el desarrollo de métodos computacionales que puedan mejorar el conocimiento

sobre los valores de los parámetros de entrada y reducir la incertidumbre sobre dichos valores, con el fin de realizar predicciones más realistas.

El Sistema Estadístico Evolutivo con Modelo de Islas (*Evolutionary Statistical System with Island Model, ESSIM*) es un método de reducción de incertidumbre que ha sido aplicado a la predicción de incendios forestales. ESSIM utiliza estrategias evolutivas para guiar el proceso de búsqueda hacia soluciones de calidad, un componente estadístico para analizar la tendencia del fuego, y evaluación en paralelo para reducir el tiempo de cómputo. Su primer diseño computacional incorporó como estrategia de búsqueda a los Algoritmos Evolutivos, y el método pasó a denominarse ESSIM-EA. Posteriormente, se utilizó la metaheurística Evolución Diferencial, dando surgimiento al método ESSIM-DE. ESSIM-EA ha demostrado obtener buena calidad de predicción, por su parte ESSIM-DE reduce significativamente los tiempos de respuesta. Ambos métodos han sido estudiados en los últimos años con el objetivo de mejorar su desempeño. En [1] y [2] se realizaron dos estudios de sintonización estática de los parámetros evolutivos de ESSIM-EA. En [3] y [4] se realizaron dos estudios de calibración estática para ESSIM-DE, que involucraron los parámetros relativos al modelo de islas y los parámetros evolutivos, respectivamente. En estos últimos dos estudios se encontraron mejoras en algunos pasos de predicción, sin embargo, no fueron demasiado significativas. Los estudios antes mencionados están relacionados a la calibración de parámetros de control. En este trabajo se presenta una propuesta para mejorar la calidad obtenida por ESSIM-DE a partir del análisis de la distribución de la población al inicio de cada paso de predicción. El objetivo es determinar la relación existente entre la velocidad de convergencia de la metaheurística que guía el proceso de búsqueda, respecto de la calidad de soluciones encontradas en los diferentes instantes de tiempo del desarrollo del incendio. Este estudio representa el punto de partida para la obtención de un patrón de comportamiento general, que permita determinar la distribución que debe tener la población en cada paso de predicción.

El trabajo se organiza de la siguiente forma. La Sección 2 describe el método ESSIM y los métodos de búsqueda utilizados por ESSIM-EA y ESSIM-DE. La Sección 3 presenta la propuesta para mejorar la predicción de ESSIM-DE, denominada ESSIM-DE(r). La Sección 4 presenta la experimentación realizada para validar la propuesta. Finalmente, en la Sección 5 se presentan las conclusiones y los trabajos futuros.

## 2. Descripción general de ESSIM

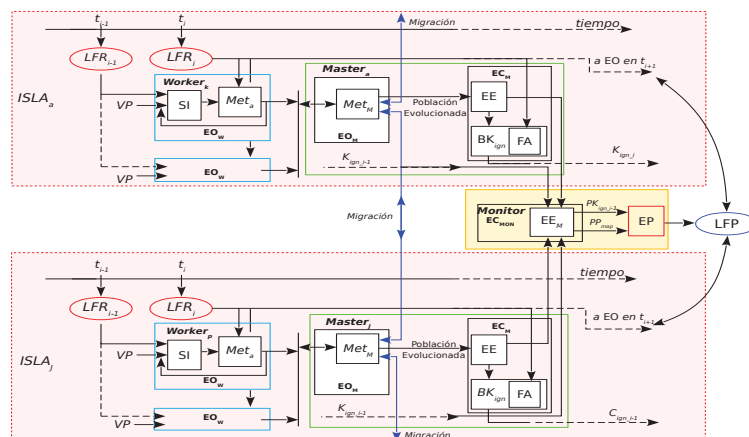
ESSIM es un método de reducción de incertidumbre que posee evaluación en paralelo a través de un esquema de comunicación de doble jerarquía *Master/Worker*. En una jerarquía superior se dispone de un proceso denominado *Monitor*, que es el encargado de enviar información de inicialización, recolectar los datos procesados en la etapa final de la simulación y determinar los valores de salida. En una jerarquía inferior, los procesos de ESSIM están organizados en islas. En cada isla, un proceso *Master* es el encargado de inicializar una población

de individuos, los cuales representan diferentes combinaciones de valores para las condiciones en las que se desarrolla el incendio. La Fig. 1 describe el diagrama general de ESSIM. Una vez que el *Master* inicializa la población, comienza el ciclo evolutivo a través de la aplicación de los operadores evolutivos para generar nuevos individuos (etapa  $\mathbf{EO}_M$ ). El *Master* distribuye cada individuo entre ciertos procesos *workers*, quienes realizan la Etapa de Optimización ( $\mathbf{EO}_W$ ), evaluando el desempeño de cada uno a través de la aplicación de la función de aptitud, para luego retornar al *Master* la evaluación obtenida. La etapa  $\mathbf{EO}_W$  posee dos subetapas internas denominadas Simulación de Incendios ( $\mathbf{SI}$ ) y la aplicación de la función de aptitud propia de la metaheurística asociada a ESSIM ( $\mathbf{Met}_a$ ).  $\mathbf{SI}$  debe ser alimentada con la línea de fuego real del incendio en el instante de tiempo  $t_{i-1}$  ( $LF R_{i-1}$ ) junto con el individuo que representa el vector de parámetros de entrada ( $\mathbf{VP}$ ). Cuando  $\mathbf{SI}$  concluye con la simulación de los individuos, el resultado de cada simulación es introducido en la etapa  $\mathbf{Met}_a$  para comparar el mapa simulado con el mapa real del instante de tiempo  $t_i$  ( $LF R_i$ ), lo que determina el valor de aptitud para cada individuo. En ESSIM, la función de aptitud está dada por la expresión:

$$aptitud = \frac{|A \cap B|}{|A \cup B|} \quad (1)$$

en donde  $A$  representa el conjunto de celdas en el mapa real sin el subconjunto de celdas quemadas antes de iniciar el proceso predictivo, y  $B$  representa el conjunto de celdas en el mapa predicho sin el subconjunto de celdas quemadas antes de iniciar la predicción. Por lo tanto, el valor de aptitud estará comprendido en el rango  $[0,1]$ , un valor igual a 1 representa una predicción perfecta, y un valor igual a cero indica el máximo error. La eliminación del conjunto de celdas quemadas antes de iniciar la predicción se realiza para evitar resultados sesgados. El *Master* también se encarga de efectuar la migración de individuos, seleccionado un conjunto de individuos de la población actual para ser enviado a otra isla. Los individuos que arriban reemplazan a los peores de la población destino.

Una vez que la población completa las diferentes generaciones evolutivas o alcanza cierta aptitud, es introducida en la Etapa de Calibración ( $\mathbf{EC}_M$ ). En esta etapa la población que ha evolucionado alimenta a una sub-etapa denominada Etapa Estadística ( $\mathbf{EE}$ ). La salida de EE es un mapa de probabilidades y es utilizado en la sub-etapa  $BK_{ign}$  (búsqueda del valor clave de ignición  $K_{ign}$ ) para calcular el patrón de comportamiento del incendio. El valor hallado,  $K_{ign}$ , es utilizado para realizar la predicción para el próximo instante de tiempo ( $t_{i+1}$ ). La evaluación de la aptitud del mapa de probabilidades se lleva a cabo en la etapa que implementa la Función de Aptitud ( $\mathbf{FA}$ ). Además, la salida  $BK_{ign}$  del instante de tiempo anterior se combina con el mapa de probabilidades proporcionado por EE para generar la predicción en la Etapa de Predicción ( $\mathbf{EP}$ ). En la etapa  $\mathbf{EC}_M$ , la salida de EE se envía a  $\mathbf{EC}_{MON}$  junto con los  $j$  valores de  $K_{ign}$  calculados por las  $j$  islas. En la Etapa  $\mathbf{EC}_{MON}$  el proceso *Monitor* selecciona el mejor valor de  $K_{ign}$  de todas las islas y lo utiliza para realizar la predicción para el próximo instante de tiempo ( $t_{i+1}$ ). Para obtener



**Figura 1.** Diagrama General de ESSIM. **SI**: Simulador de Incendios, **Met<sub>M</sub>**: Metaheurística (instancia *Master*); **Met<sub>a</sub>**: Metaheurística (evaluación de aptitud); **EO**: Etapa de Optimización; **EE**: Etapa Estadística; **BK<sub>ign</sub>**: Búsqueda de  $K_{ign}$ ; **K<sub>ign</sub>**: valor clave de ignición; **FA**: Función de Aptitud; **EC**: Etapa de Calibración; **EP**: Etapa de Predicción; **LFP**: Línea de Fuego Propuesta; **LFR<sub>x</sub>**: Línea de Fuego Real en el instante  $x$ ; **VP**: Vector de Parámetros de entrada; **EE<sub>M</sub>**: Etapa Estadística Monitor; **PKign**: Valor clave de ignición pre-calculado; **PP**: Mapa de Probabilidad pre-calculado.

mayor detalle de los métodos de predicción y del funcionamiento de ESSIM puede consultarse [4] o [5].

Se puede observar que es posible instanciar el método ESSIM con diferentes estrategias de búsqueda en las etapas evolutivas. A continuación se describen brevemente dos optimizadores que han sido utilizados en ESSIM.

**ESSIM-EA: Algoritmos Evolutivos:** Los Algoritmos Evolutivos (EAs) se consideran métodos de búsqueda eficientes para resolver problemas de optimización, inspirados en las teorías de la creación de nuevas especies y su evolución [6]. El espacio de búsqueda se organiza como un conjunto de posibles soluciones, llamadas individuos, que constituyen una población. La población evoluciona iterativamente, a través de generaciones, imitando los principios de la evolución biológica y la supervivencia del más apto. Para ello se selecciona un subconjunto de individuos de la población que será utilizado como progenitores de la población de la siguiente generación. Estos progenitores son sometidos a diferentes operadores para generar el conjunto de descendientes. Posteriormente, los descendientes se introducen a la población reemplazando a los individuos con las peores características, es decir, los menos aptos para sobrevivir.

**ESSIM-DE: Evolución Diferencial:** El algoritmo de Evolución Diferencial (DE) [8] es un optimizador estocástico basado en poblaciones que utiliza diferencia de vectores para modificar cada vector de la población. En contraste con EA, los operadores de mutación, cruzamiento y selección son aplicados sobre cada uno de los individuos de la población. El operador de mutación modifica la población aplicando diferencias de vectores entre cada "individuo actual" y ciertos individuos seleccionados al azar. Posteriormente, se somete cada individuo

mutado junto con el individuo actual al operador de cruzamiento, generando un nuevo vector, llamado “vector de prueba”. Finalmente, en la etapa de selección se determina el mejor candidato entre el individuo actual y el vector de prueba. Aquel que tenga mejor valor respecto de la función a optimizar será el que sobrevivirá a la generación siguiente.

### 3. ESSIM-DE(r): optimización de ESSIM-DE

ESSIM-DE ha demostrado obtener una tendencia decreciente en cuanto a los promedios de aptitud alcanzados. En [5] se pudo observar que ESSIM-DE inicia con un desempeño bueno, pero a medida que el incendio transcurre, los promedios de aptitud decaen. En dichos experimentos la población es inicializada con valores aleatorios siguiendo una distribución uniforme. Este proceso se realiza una única vez, al comienzo de la simulación. Luego, la población evoluciona a través de la aplicación de los operadores evolutivos de Evolución Diferencial. La cantidad de individuos que participan en el proceso de mutación y cruzamiento depende del modo de operación de cada metaheurística. En EA, este valor está determinado por un parámetro definido por el usuario y generalmente es inferior al 50% de los individuos totales. En cambio, en Evolución Diferencial todos los individuos participan en el proceso de mutación y cruzamiento: en cada generación se recorre la población y cada individuo es mutado y cruzado con otros individuos de la población.

Teniendo presente la manera en la que cada metaheurística aplica los operadores evolutivos, se propuso analizar cuál es la distribución de la población en los diferentes pasos de predicción. La hipótesis asociada es que ESSIM-DE puede tener una convergencia prematura: la población completa evoluciona de manera acelerada en los primeros pasos de predicción, por lo cual converge a un espacio de soluciones acotado que impide obtener mejores individuos en los pasos sucesivos de la evolución del incendio. Por lo tanto, sería posible alterar dicha distribución reiniciando la población al inicio de cada paso de predicción. De esta forma, Evolución Diferencial podría explorar, en cada paso de predicción, un espacio de soluciones nuevas e independientes de las anteriores. En consecuencia, ESSIM-DE(r) fue diseñado con un operador de diversificación poblacional aplicado al inicio de cada paso de predicción, el cual **reinicia la población** con valores aleatorios dentro del rango de cada variable, siguiendo una distribución uniforme.

Para verificar la hipótesis, se propuso comparar la distribución poblacional alcanzada tanto por ESSIM-DE como por ESSIM-EA. Para ello, se sometió a ambos métodos a una experimentación utilizando diferentes casos de quemas controladas realizadas en Serra de Louçã, (Gestosa, Portugal) [7]. El tamaño de cada mapa fue definido de acuerdo a la superficie disponible, a las características del terreno y a los requerimientos del proyecto. Para cada caso se han definido intervalos de tiempo discretos que representan el avance del frente de fuego.

La Tabla 1 describe las características de los tres casos utilizados en este trabajo. Es importante destacar que en el primer instante de tiempo se encuentra

**Tabla 1.** Descripción de los casos de estudio: dimensión, pendiente y tiempo de inicio, fin e incremento.

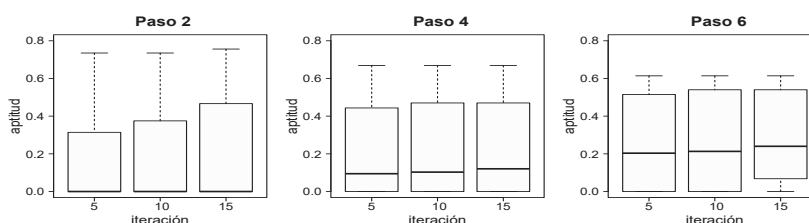
Caso	Ancho (m)	Alto (m)	Pend. (grados)	T. ini. (min)	Incr. (min)	T. fin (min)
A	95	123	21	2	2	12
B	60	90	6	2	2	10
C	75	126	19	3	1	9

operando la etapa de calibración, por lo cual no se realizan predicciones. La distribución de la población obtenida con cada método se analiza mediante gráficos de caja (boxplots) con los valores de aptitud de cada uno de los 200 individuos.

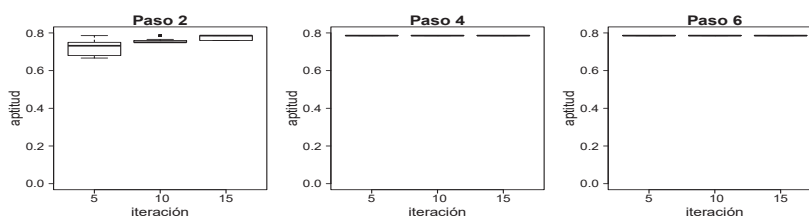
Con el objetivo de facilitar la comprensión de los resultados, se seleccionaron las salidas obtenidas en una ejecución del caso de estudio C, que consta de seis pasos de simulación, y se estableció como condición de finalización alcanzar 15 generaciones evolutivas en cada paso. La Fig. 2 muestra tres gráficos correspondientes al segundo, cuarto y sexto pasos de simulación obtenidos con ESSIM-EA. Para simplificar el análisis, en cada gráfico se incluyen tres boxplots que representan la distribución de la población cada cinco iteraciones. Como se puede observar, en el segundo paso la población inicia con valores de aptitud cercanos a cero (la mediana está próxima a cero). A medida que la población evoluciona por las diferentes generaciones, la distribución se modifica levemente hacia valores superiores. Se puede observar que en la iteración 15 del sexto paso de simulación la mediana alcanza un valor cercano a 0.2 y el boxplot de distribución llega a un valor máximo de 0.6 (*whisker superior*).

La Fig. 3 muestra los gráficos correspondientes al segundo, cuarto y sexto pasos de simulación para ESSIM-DE. A diferencia del caso anterior, se puede ver claramente que al finalizar el segundo paso de simulación la población alcanza valores de aptitud cercanos a 0.8. También se observa que al finalizar las primeras cinco iteraciones en el segundo paso de simulación la población posee baja distribución, esto provoca que el método alcance su máxima capacidad de exploración, por lo tanto en los pasos sucesivos Evolución Diferencial no podrá aportar mejoras. En este ejemplo, así como en el resto de los casos considerados, se observa que ESSIM-DE converge más rápidamente que ESSIM-EA. Este comportamiento provoca una tendencia acelerada de las soluciones hacia óptimos locales en los instantes de tiempo iniciales del desarrollo del incendio. Por lo tanto, en los últimos pasos de predicción la metaheurística no puede aportar mejoras, lo que conduce a un decaimiento de la aptitud.

Como meta ideal, se pretende que los métodos desarrollados obtengan soluciones a corto plazo y que estas sean confiables, pero la velocidad de respuesta y la alta probabilidad de convergencia suelen ser objetivos contradictorios [8]. Este es el caso de ESSIM-DE, puesto que obtiene soluciones a corto plazo, con buena calidad en los primeros pasos de predicción, pero con tendencia decreciente. Con el objetivo de mejorar la calidad de la predicción, el operador de diversificación poblacional de ESSIM-DE(r) permite incorporar un nuevo espacio de soluciones cada paso de predicción. De esta manera, el esquema de procesamiento original de Evolución Diferencial no es alterado y la



**Figura 2.** Distribución de la aptitud de la población, experimento C, con ESSIM-EA.



**Figura 3.** Distribución de la aptitud de la población, experimento C, con ESSIM-DE.

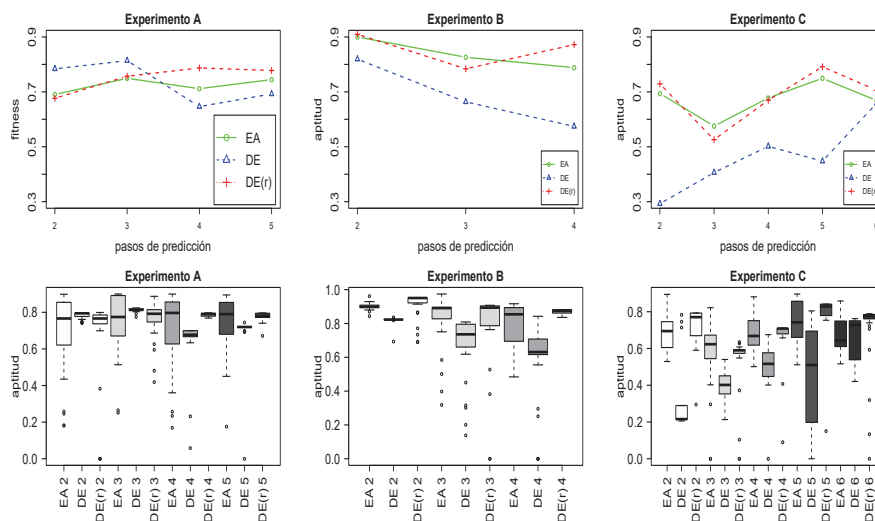
optimización de los individuos se realiza de acuerdo al paso de predicción que se esté considerando. Esta variante del método fue denominada ESSIM-DE(r), para distinguir la versión que incluye el operador de diversificación con reinicio de poblaciones, respecto de la versión original.

#### 4. Experimentación y Resultados Obtenidos

Para validar la propuesta se realizaron experimentos con los tres casos de quemas controladas de la Tabla 1. Cada experimento fue efectuado con un total de 30 semillas diferentes, y los resultados obtenidos fueron promediados.

Los experimentos fueron configurados con los mismos parámetros para todas las características comunes relacionadas con el modelo de isla: 5 islas, 7 *workers* por isla. La configuración de migración fue establecida con un porcentaje de migración del 20% de los individuos de la población, y la migración se realiza en cada iteración. El criterio de terminación en el proceso evolutivo consiste en alcanzar un umbral de aptitud de 0,7 en cada paso. Este valor umbral se estableció teniendo en cuenta un valor de aptitud que representa una calidad aceptable de la predicción. El tamaño de cada población se definió como 200 individuos. Para ESSIM-DE y ESSIM-DE(r) se utilizó la misma configuración de los parámetros evolutivos: probabilidad de cruzamiento 0.3, factor de mutación 0.9, cruzamiento binomial.

La Fig. 4 muestra los resultados obtenidos. Los gráficos superiores de la figura corresponden a los promedios de los valores de aptitud obtenidos para cada paso de predicción y método, de los diferentes experimentos. El eje  $x$  de cada gráfico representa los diferentes pasos de predicción y el eje  $y$  el promedio de los valores de aptitud que resulta de evaluar el mapa obtenido de cada predicción respecto



**Figura 4.** Experimentos A, B y C. **Arriba:** Promedios de aptitud para cada paso de predicción y método. **Abajo:** Distribución de la aptitud para cada paso de predicción y método.

del mapa real del avance del incendio. Para simplificar la notación, ESSIM-EA está representado por “EA”, ESSIM-DE por “DE” y el método ESSIM-DE con la propuesta de mejora se representa “DE(r)”. Los gráficos inferiores de la Fig. 4 representan la distribución de los 30 resultados obtenidos para cada semilla y en cada experimento, agrupados por colores (escala de grises) para cada método y paso de simulación.

**Experimento A:** En la Fig. 4, se puede apreciar del gráfico superior para el experimento A, que ESSIM-DE obtiene los mejores valores de aptitud para los dos primeros pasos de predicción. Sin embargo, la aptitud de ESSIM-DE decae a medida que el incendio avanza. Por su parte, ESSIM-DE(r) supera a ESSIM-EA en los pasos de predicción 3, 4 y 5 con valores de aptitud promedio cercanos a 0.8. También se observa, a partir del gráfico inferior para el experimento A, una baja distribución de los resultados de aptitud obtenidos por ESSIM-DE(r). Esta propiedad es deseable para los métodos que operan con metaheurísticas, puesto que es un indicador de la robustez del método al resolver de manera efectiva diferentes instancias del problema [6]. Por ambas características podemos concluir en este experimento que ESSIM-DE(r) es el método con mejor desempeño.

**Experimento B:** El experimento B consta de cuatro pasos de simulación. Se puede observar a partir del análisis del gráfico superior de la Fig. 4, para el experimento B, que ESSIM-DE y ESSIM-EA tienen una tendencia decreciente para los promedios de aptitud. Sin embargo este comportamiento no se refleja en el paso 4 para ESSIM-DE(r), el cual obtiene un valor promedio cercano a 0.9 (recordemos que un valor de aptitud 1 equivale a una predicción perfecta). Más aún, ESSIM-DE(r) obtiene muy baja distribución de los resultados en el cuarto



**Tabla 2.** Tiempo de ejecución promedio de cada método

Experimento	ESSIM-EA	ESSIM-DE	ESSIM-DE(r)
A	01:01:15	<b>00:49:05</b>	00:54:20
B	00:50:10	<b>00:27:49</b>	00:32:48
C	02:11:38	00:41:20	<b>00:25:53</b>

paso (ver gráfico inferior de la Fig. 4, para el experimento B), lo cual indica un excelente desempeño a nivel general.

**Experimento C:** Se puede observar a partir del gráfico superior de la Fig. 4, para el experimento C, que ESSIM-DE(r) mejora de manera significativa los promedios de aptitud obtenidos respecto de ESSIM-DE, y obtiene valores promedio superiores a ESSIM-EA para los pasos de simulación 2, 5 y 6. También es posible evidenciar a partir de los boxplots del gráfico inferior de la Fig. 4, para el experimento C, que ESSIM-DE(r) obtiene menor distribución de los resultados para dichos pasos. Por lo tanto, nuevamente se corrobora que la propuesta ESSIM-DE(r) es efectiva, mejorando el desempeño de la versión original de ESSIM-DE y superando los resultados obtenidos con ESSIM-EA.

La Tabla 2 muestra los tiempos de ejecución promedio obtenidos por los tres métodos, para cada experimento. En el caso A y B, la propuesta implementada con ESSIM-DE(r) provoca que la convergencia sea más lenta, lo que conduce a obtener tiempos de ejecución promedio mayores que la versión ESSIM-DE. Sin embargo, cualquiera de las dos versiones de ESSIM-DE obtienen mejor tiempo de respuesta que ESSIM-EA, reduciendo los tiempos hasta en un 80 %.

A partir del análisis realizado podemos verificar que existe una relación directa entre la capacidad de convergencia de la metaheurística utilizada como motor de búsqueda y la calidad de las predicciones. La propuesta de mejora ha demostrado ser efectiva para los casos de prueba considerados: ESSIM-DE(r) ha mejorado la calidad de las soluciones encontradas, en comparación con los resultados obtenidos tanto por ESSIM-EA como por la versión original de ESSIM-DE, con baja distribución de los resultados. Los tiempos de ejecución para ESSIM-DE(r) son similares e incluso menores a la versión original de ESSIM-DE. Todo esto indica que la propuesta de mejora ha sido efectiva para los experimentos considerados.

## 5. Conclusiones

En este trabajo se presentó una alternativa para mejorar la calidad de las soluciones encontradas por el método ESSIM-DE, a partir del análisis de la distribución de la población al inicio de cada paso de predicción. Se pudo corroborar que ESSIM-DE posee alta velocidad de convergencia en los instantes de tiempo iniciales del desarrollo del incendio. Por lo tanto, en los últimos pasos de predicción DE no puede aportar mejoras, lo que conduce a un decaimiento de la aptitud. Se propuso una variante para mitigar dicho efecto sin modificar el esquema de procesamiento de la metaheurística DE. Para ello se

decidió generar una población inicial con distribución uniforme al inicio de cada paso de predicción. Esta variante del método fue denominada ESSIM-DE(r) y ha demostrado mejorar la calidad de las predicciones, obteniendo baja distribución de los resultados para los experimentos realizados.

Esta propuesta considera la generación de un espacio de búsqueda nuevo al inicio de cada paso de predicción. Sin embargo, en algunos casos puede resultar conveniente que ciertos individuos de la población persistan a lo largo de la simulación, con el objetivo de mantener algunas de las condiciones del entorno a través de los diferentes pasos de predicción. En este sentido, la propuesta que hemos presentado no permite que se conserven dichas características, dado que en cada paso se regenera la población completa. Por este motivo, se propone como trabajos a futuro analizar otras alternativas para salir del estancamiento sin tener que generar un espacio de búsqueda completamente diferente. El objetivo es estudiar y definir un modelo matemático que permita definir el grado de distribución que debería tener la población al inicio de cada paso de predicción.

**Agradecimientos.** Este trabajo ha sido financiado por UTN bajo el proyecto EIUTIME0003939TC y EIUTNME0003952, y por el Ministerio de Economía y Competitividad de España bajo el proyecto TIN2014-53234-C2-1-R. El primer autor agradece a CONICET por la beca doctoral otorgada.

## Referencias

1. Méndez Garabetti M., Bianchini G., Caymes Scutari P., Tardivo M.L.: Sistema Estadístico Evolutivo con Modelo de Islas: Calibración de parámetros evolutivos. En: Int. Symposium on Innovation and Technology, pp. 77-81. Lima (2015)
2. Méndez Garabetti M., Bianchini G., Caymes Scutari P., Tardivo M.L.: ESS-IM applied to Forest Fire Spread Prediction: Parameters Tuning for a Heterogeneous Configuration. En: Int. Symposium SCCC 2016, pp. 514-525. Valparaíso (2016)
3. Tardivo M.L., Caymes-Scutari P., Bianchini G., Méndez-Garabetti M.: Ajuste de Parámetros Evolutivos para el Método Paralelo de Reducción de Incertidumbre ESSIM-DE. En: Congreso Argentino de Ciencias de la Computación, pp. 4-13. San Luis (2016)
4. Tardivo M.L., Caymes-Scutari P., Bianchini G., Méndez-Garabetti M.: Reducción de incertidumbre con Evolución Diferencial en la predicción de incendios forestales: sintonización y análisis de parámetros. En: Mecánica Computacional, vol. 34, pp. 2903-2917. AMCA (2016)
5. Tardivo M.L., Caymes-Scutari P., Bianchini G., Méndez-Garabetti M., Cortés A.: Three evolutionary statistical parallel methods for uncertainty reduction in wildland fire prediction. En: Int. Conf. HPCS 2016, pp. 721-728. Innsbruck (2016)
6. Talbi E.: Metaheuristics: From Design to Implementation. John Wiley & Sons (2009)
7. Viegas D.X.: Project Spread - Forest Fire Spread Prevention and Mitigation. Recuperado de <http://www.algosystems.gr/spread/>
8. Price K., Storn R., Lampinen J.: Differential Evolution - A practical approach to global optimization. Springer-Verlag New York, Inc. (2005)