

PROTOCOLO DE ARRANQUE, OPERACIÓN Y MEDICIONES PARA EL CONCENTRADOR FRESNEL LINEAL DE SAN CARLOS, SALTA.

P. Dellicompagni¹, M. Hongn¹, L. Saravia³, M. Altamirano², C. Placco, M. Gea, D. Hoyos, H. Bárcena, H. Suligoy, C. Fernández, R. Caso.

Instituto Nacional de Tecnología Industrial (INTI)

INENCO – Universidad Nacional de Salta – CONICET - Avda. Bolivia 5150, 4400 Salta, Argentina
Tel. 0387-4255424

Email: pablodellicompagni@gmail.com

Recibido 07/08/16, aceptado 09/10/16

RESUMEN: El INENCO ha desarrollado la tecnología Fresnel Lineal (FL) desde hace un tiempo en sus campos experimentales mediante prototipos de menor escala, no habiendo existido la protocolización de las tareas que se enmarcan en el uso de ésta tecnología. En el presente trabajo se propone un protocolo con pasos a seguir para el arranque y puesta en servicio de un generador de vapor tipo FL a escala prototipo. El objetivo de dicho protocolo es unificar las acciones y los criterios de decisiones para operar el equipo, intervenirlo por mantenimiento y realizar mediciones de parámetros.

Palabras claves: Protocolo, Fresnel Lineal, operación y mantenimiento, puesta en servicio.

INTRODUCCIÓN

El sistema de Concentración Fresnel Lineal (CFL) montado en San Carlos se encuentra en condiciones de operatividad, producción de vapor y transferencia de calor al condensador incorporado, con cierre de retorno de condensado hacia el tanque de almacenamiento principal y su posterior bombeo al absorbedor.

La operación mediante válvulas esféricas, de control y regulación, exigen plantear una logística de actuación acorde a la necesidad de vapor a emplear para solventar las demandas como:

- Elevar y mantener la temperatura interior de una cámara de secado del productor local, dentro de valores preestablecidos,
- Generación de energía eléctrica para consumo local,
- Acumulación de energía térmica en el bloque de hormigón,
- Producción de aceites esenciales,
- Producción de agua destilada.
- Calentamiento de agua, entre otras.

No obstante, resulta necesaria y prioritaria la realización un protocolo para definir el funcionamiento del equipo y conformar las pautas de arranque y medición en épocas de baja y alta temperatura estacional. A fines indicativos, se esquematiza la instalación en la figura 1.

El arranque y parada del equipo Fresnel se realiza de manera manual, es decir, la operación de las válvulas de agua de alimentación y vapor, el arranque y parada de la bomba de alimentación, las válvulas de purga, etc., se realizan manualmente. Sólo están automatizados el sistema de seguimiento solar y la bomba de retorno de condensado.

¹Becario Doctoral CONICET

² Profesional INTI

³ Investigador Principal Jubilado del CONICET

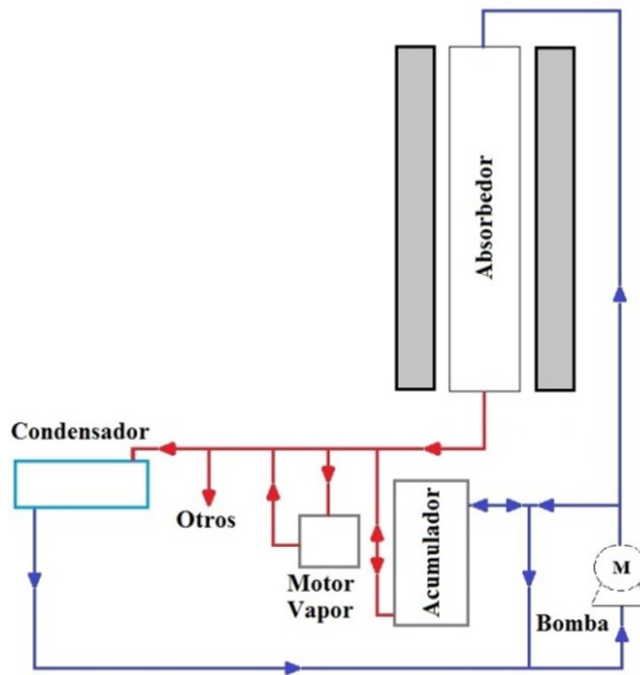


Figura 1: esquema de instalación.

Ante la necesidad de operar el sistema siempre en un régimen estable de presión y temperatura, se considera al conjunto absorbedor – toma de vapor como partes críticas de la instalación. Por ello se proponen las siguientes premisas de operación y cuidados en el CFL para la generación de vapor.

1. PRIMERA PUESTA EN MARCHA (EQUIPO FRÍO)

Debido a que el sistema requiere de un determinado tiempo para entrar en régimen térmico, se plantean las siguientes operaciones de arranque “en frío” del CFL a efectos de evitar o disminuir esfuerzos por tensiones térmicas o shock térmico en los caños y uniones metálicas, en particular, en los del absorbedor. Los pasos detallados a continuación deben seguirse antes de enfocar los espejos en el absorbedor para la elevación de temperatura.

- Inspeccionar la limpieza de los espejos y el buen enfoque de los mismos. Estos deben estar lo más limpios y alineados posible a fin de reflejar y concentrar los rayos solares de forma pareja y evitar gradientes de temperaturas en la superficie incidente de los caños.
- Chequear el buen funcionamiento de los motores paso a paso y del sistema de seguimiento solar. Se consigue optimizar la incidencia solar en el absorbedor.
- Operar todos los componentes del sistema de impulsión de aire (turbina de secadero) y estado de los registros de regulación del caudal de aire.
- Comprobar el funcionamiento de todos los dispositivos de regulación y de seguridad (válvulas de paso, de control, electroválvulas, etc.), bomba de alimentación y regulación del caudal de agua, alimentación de energía eléctrica (interruptores, líneas de alimentación, etc.).
- Comprobar que las válvulas de purga y drenaje, y válvulas de prueba estén en buenas condiciones y cerradas.
- Es imperativo abrir las válvulas de venteo o aireación.

Llenado del sistema

Luego de verificar el correcto funcionamiento de válvulas y demás componentes de la instalación, se prosigue con el llenado de la instalación, acorde a los siguientes pasos.

- Llenar el absorbedor, instalación y tanque de almacenamiento con agua tratada adecuadamente (agua desmineralizada o ablandada) empleando la bomba de alimentación. Usar una concentración diluida de Hidracina de 10ml por cada 100l de agua (10 ppm).

- Se recomienda el llenado con el absorbedor a temperatura ambiente para evitar evaporaciones instantáneas.
- Dependiendo de la capacidad de producción de vapor o de la demanda del mismo, se hace necesario un purgado o agregado de agua para mantener el nivel de agua dentro de los límites de seguridad durante el proceso de elevación de presión.
- Comprobar los manómetros y transductores de presión, caudalímetros y termocuplas, tanto montaje como funcionamiento.
- Abrir ligeramente la válvula principal de vapor (figura 2) para prevenir esfuerzos de expansión considerables cuando se levante la presión desde la condición de frío.

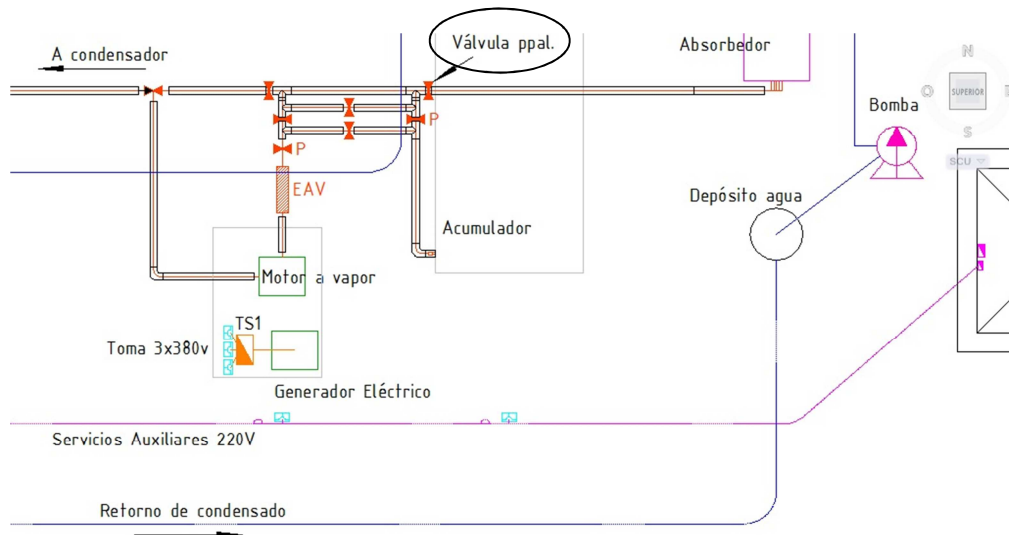


Figura 2: Vista en planta de línea de vapor, retorno de condensado y válvulas principales.

Purgado y puesta en marcha

Se debe tener especial cuidado con la velocidad con que se operan las válvulas. Una apertura brusca puede ocasionar la revaporización de condensado (efecto flash) y posterior golpe de ariete, pudiendo dañar los accesorios de la instalación (válvulas, uniones dobles, cuplas, codos, derivaciones, etc.). El golpe de ariete puede manifestarse también por el cierre brusco de las válvulas.

Otro aspecto importante a tener en cuenta es que el sistema posee su propia inercia térmica, es decir, debe pasar un tiempo considerable desde el comienzo del calentamiento y elevación de presión de vapor hasta el estado o régimen estable.

Debido a que el material de los caños del absorbedor es hierro Schedule #40, y aun siendo el agua de utilización tratada, es común la deposición, falling, formación de micro incrustaciones y demás impurezas que se desprenden de la instalación, es necesario realizar un purgado de la misma en régimen de temperatura y presión elevada (vapor), liberando éste a la atmósfera o algún recipiente de condensación y contención.

Para dar cuenta de la limpieza del vapor de manera cualitativa, se puede hacer la prueba con papel tisú en algunas de las válvulas de prueba o purgado, a una distancia de aproximadamente 0,2 m con especial cuidado y usando los elementos de protección personal (EPP) adecuados. Bajo el hecho de que el papel no se manchara con desprendimientos, sarro y demás, se da por finalizado el purgado del sistema.

Para la puesta en marcha del sistema, se recomiendan los siguientes pasos a seguir.

- Una vez que el agua comienza a calentarse se deben revisar que no hayan fugas en todos los accesorios de unión, derivación y control de la instalación.

- Expulsar el aire contenido en la instalación, dejándolo escapar por la válvula de purga o prueba. Repetir esta acción con intermitencia hasta asegurar la eliminación de todo el aire.
- En el caso de que la instalación posea indicador de nivel, mantener el nivel de agua en tanque de almacenamiento siempre visible.
- Chequear la presión y temperatura de vapor y caudal de agua de alimentación.
- Cuando la presión de vapor se aproxima a la de trabajo, y antes de poner el sistema en servicio, realizar una última purga la cual debe ser de corta duración.
- Dado a que el sistema de absorción de caños posee una baja inercia térmica y másica, se permiten el calentamiento desde la temperatura ambiente hasta la de servicio (correspondiente a la radiación solar en ese momento) en lapsos de tiempos cortos, por ejemplo, en pasos de 1 kg/cm² cada 1 minuto, durante los primeros 5 kg/cm².
- Comprobar los movimientos por dilatación para verificar que la sujeción y el montaje sean correctos.

2. PUESTA EN SERVICIO – DISPONIBILIDAD EN TOMA DE VAPOR

Esta etapa sugiere la disponibilidad del vapor para su uso especificado. El mismo debe reunir ciertas condiciones de presión, temperatura, caudal, título y pureza, a efectos de no dañar los equipos a alimentar con vapor o al menos, reducir sus eficiencias de operación. Se sugiere actuar como sigue:

- La presión de vapor debió ser aumentada de manera gradual.
- Procurar que la temperatura se mantenga uniforme en todas las partes a presión.
- Abrir lentamente la válvula principal y permitir la salida de vapor hacia los distintos equipos a emplear, en forma lenta para evitar condensaciones bruscas en las cañerías y golpes de ariete.

3. PROBLEMÁTICAS OPERATIVAS

Durante el funcionamiento del sistema generador de vapor pueden establecerse distintas situaciones de conflicto o problemas a resolver y controlar mediante una serie de acciones. Estas situaciones son:

- Aumento de la presión: aumento de radiación por movimiento de nubes migrantes (cielo despejándose), disminución de la demanda de vapor y/o disminución brusca del caudal de agua de alimentación.
- Disminución de la presión: disminución de la radiación solar por nubosidad creciente, aumento de la demanda de vapor y/o aumento repentino del caudal de agua de alimentación. Fallas en el sistema de seguimiento solar, acumulación exagerada de polvos y suciedad en los espejos (tierra, arena, polvillo, viento, etc.), pérdida de fluido por rotura de accesorios, etc.
- Descenso de nivel de agua: Aumento excesivo de la demanda, funcionamiento anómalo del sistema de alimentación de agua, apertura accidental de la válvula de purga, falso nivel en el indicador (si lo hubiere) debido a las pérdidas de agua.

En caso de detectarse éstos problemas y habiendo sido medidos, se podrá obrar en consecuencia de manera manual o automáticamente, regulando el caudal del agua de alimentación, cantidad de filas de espejos incidentes, alimentación del acumulador de hormigón, aliviar la presión mediante válvulas de seguridad, etc.

4. REVISIONES PERIÓDICAS

Diariamente

- Purgado de la instalación por cada terceras partes del tiempo total de funcionamiento.
- Control del nivel de agua en tanque de almacenamiento principal.
- Control de los parámetros de trabajo del CFL (presión, temperatura y caudal).

Semanalmente

- Limpieza de filtros de agua, vapor, aceite y demás.
- Limpieza de espejos.
- Limpieza de los sensores de captación para control del sistema.
- Control de los sistemas de seguridad.

Semestralmente

- Control del funcionamiento de los sistemas de seguridad; alarmas, disparos, accionamientos y enclavamientos.
- Inspección visual del CFL y de los accesorios.

Anualmente

- Prueba hidrostática a la máxima presión de diseño (dada por la máxima presión de trabajo de los equipos conectados a la red de vapor principal).
- Medición de espesores de caños, válvulas, asientos de válvulas, accesorios, tapones, etc.
- Calibración de los instrumentos de medición y de control.

5. SINCRONIZACION DEL SISTEMA DE SEGUIMIENTO SOLAR

Cada fila de espejos cuenta con un sistema de control automatizado y con un motor paso a paso para realizar el seguimiento solar (Hoyos et al., 2012, Altamirano et al., 2013 y Saravia et al. 2014). En el primer día de funcionamiento debe llevarse a cabo el posicionamiento de los espejos de manera manual para luego iniciar la sincronización automática. Los parámetros de referencia que dan inicio - parada al ciclo de seguimiento solar son el día juliano, la hora de salida y puesta del sol, para la localidad de San Carlos. Una vez concluida la jornada diaria, el sistema se coloca en posición de *stand by* con los espejos mirando hacia abajo.

La metodología se puede resumir de la siguiente manera.

- Con los tornillos prisioneros sin ejercer fuerza en el eje, establecer de manera manual la inclinación de cada espejo para que la radiación solar se refleje en el absorbedor. Luego ajustar los prisioneros para mantener fijo y conectado el eje del bastidor al eje del motor.
- Realizar un ajuste de la posición de manera fina, usando la interface Android (figura 3), mediante los pulsos del motor (ejecutando pasos hasta lograr el mejor enfoque).



Figura 3: Interface usuario Android.

- Introducir de manera manual (al microcontrolador) la hora mediante `min_dia` y seleccionar el modo de operación automático.

Luego de la realización de estos ítems, los espejos del sistema reflector quedan ejecutando la rutina de seguimiento. Al finalizar el horario de trabajo, el microcontrolador envía al motor la orden de la cantidad de pasos que debe ejecutar (información contenida en el archivo diario .txt) para ubicarse en posición de reposo “mirando hacia el suelo”. Este posicionamiento puede tardar entre 10 y 20 minutos aproximadamente.

6. PARAMETROS A CONSIDERAR PARA REALIZAR MEDICIONES

Como en toda planta de generación de vapor, resulta necesario llevar un seguimiento y control de los valores que adoptan las magnitudes físicas a lo largo del proceso de generación de vapor. Por ello, se enlistan los parámetros que se deben medir para adoptar las estrategias de regulación y control.

Absorbedor

- Temperatura ambiente.
- Temperatura del agua de alimentación al absorbedor.
- Temperatura del vapor de salida del absorbedor.
- Título del vapor de salida.
- Presión del agua de alimentación al absorbedor.
- Presión del vapor de salida del absorbedor.
- Caudal de agua de alimentación al absorbedor.
- Frecuencia eléctrica de bomba.
- Radiación solar sobre plano horizontal.
- Velocidad de viento a 2 m de altura.

Motor a vapor

- Temperatura de vapor en admisión de motor.
- Título de vapor de admisión.
- Temperatura de vapor en escape de motor.
- Presión de vapor en admisión de motor.
- Presión de vapor en escape de motor.
- Temperatura de vapor en cabezal de distribución
- Presión de vapor en cabezal de distribución.
- Régimen de rpm de motor.

Generador sincrónico

- Tensiones en bornes de generador sincrónico.
- Corrientes eléctricas de consumo.
- Frecuencias eléctricas de tensiones generadas.
- Régimen de rpm en rotor inductor.
- Corriente de excitación.

Condensador

- Temperatura del aire de entrada (ambiente).
- Temperatura del aire a la salida del condensador
- Temperatura de vapor en entrada de condensador.
- Temperatura de agua de salida del condensador.
- Velocidad de aire en embudo de condensador.
- Presión de entrada al condensador.
- Presión de salida al condensador.

Acumulador

- Temperatura de entrada en acumulador de hormigón
- Temperatura primer frente de onda térmica.
- Temperaturas laterales.
- Temperatura de salida de acumulador.
- Presión interna del acumulador.

6.1. Presentación de los datos medidos

A los efectos de documentar la información colectada o provista por los dispositivos de medición, se pueden confeccionar planillas de control periódico, las cuales serán completadas por la persona a cargo de la operación del equipo. La información también puede ser descargada desde los adquirentes de datos y almacenadas en soporte rígido para su posterior procesamiento.

Se recomienda confeccionar una planilla de control para cada subsistema del equipo Fresnel, a efectos de individualizar y sistematizar la información o datos medidos. En primera instancia se recomienda realizar una medición periódica en intervalos de no más de media hora (30 minutos) de duración.

7. CONCLUSIONES

Se ha planteado la necesidad de conformar una serie de pasos y un *checklist* de acciones a realizar para la puesta en servicio del equipo CFL instalado en la ciudad de San Carlos, además de las acciones de mantenimiento preventivo y correctivo más potenciales a realizar sobre las instalaciones de dicho equipo.

Se han definido qué parámetros o magnitudes físicas definen al comportamiento del CFL en cuestión, para cada subsistema, siendo las más importantes las temperaturas, presiones, caudales y calidad de vapor (título). El control y establecimiento dentro de ciertos límites de dichos parámetros permitirá no sobre-exigir al equipo y a los dispositivos de medición y control instalados así como la disminución de accidentes por explosión, quemaduras, etc.

Es fundamental llevar a cabo las revisiones periódicas del equipo, con el objeto de garantizar la durabilidad máxima de los materiales que componen a las instalaciones. Como agregado, el equipo cuenta con protección anódica a tierra, dado que en las uniones Acero-Acero Galvanizado se producen fenómenos de óxido-reducción y pilas galvánicas. Una alternativa, muy utilizada actualmente, podría ser la protección de la estructura por corriente impresa.

El protocolo propuesto en el presente artículo ha sido llevado a cabo en cada una de las pruebas realizadas in situ. La generación de vapor y el aumento gradual de la temperatura desde el arranque en frío hasta la puesta en servicio elimina la posibilidad de un recalentamiento en los caños del absorbedor, protegiendo la pintura térmica que reviste a los mismos y a los materiales colindantes.

Como trabajo a futuro, se prevé elaborar un manual de mantenimiento y operación aplicable al equipo (Government of India, 2014), de mayor extensión en su contenido y que servirá como guía para las futuras operaciones y también para capacitar al personal que hará uso del CFL.

8. REFERENCIAS

Altamirano M., Hongn M., Fernández C., Bárcena H., Hoyos D., Saravia L., Flores Larsen S., GeaM., Placco C. y Suligoy H. (2013). Puesta a punto y simulación del concentrador Fresnel lineal de 86 m² instalado en San Carlos, Salta. Avances en Energías Renovables y Medio Ambiente. Vol. 17, pp.04.35-04.43. ISSN 2314-1433.

- Hoyos D., Hongn M., Serrano V. H., Esteban S. y Moya T. (2012). Sistema de control para concentradores solares tipo Fresnel. Avances en Energías Renovables y Medio Ambiente. Vol. 16, pp.08.143-08.150. ISSN 0329-5184.
- Hoyos D., Hongn M., Serrano V. H. y Moya T. (2012). Concentrador Lineal Fresnel como sistema de sistemas. Avances en Energías Renovables y Medio Ambiente. Vol. 16, pp.08.159-08.165. ISSN 0329-5184.
- Government of India. Linear Fresnel Reflectorbased Solar System - Operations & Maintenance Manual. UNDP-GEF Project on Concentrated Solar Heat. Ministry of New & Renewable Energy. November, 2014.
- Saravia L., Gea M., Hongn M., Hoyos D., Barcena H., Placco C., Cadena C., Flores Larsen S., Dellicompagni P., Condorí M., Martínez C., Fernández C., Caso R., Altamirano M., Suligoy H. (2014). Descripción de un generador solar térmico de tipo Fresnel instalado en San Carlos, Salta. Vol. 18, pp.03.17-03.26. ISSN 2314-1433.

ABSTRACT: The INENCO institute has developed the Linear Fresnel (LF) technology since some time ago in its experimental fields by small-scale prototypes, not having been the notarization of the tasks that are framed in the use of this technology. In this paper a protocol for start-up of a LF steam generator prototype is proposed. The aim of this protocol is to unify the actions and decision to operate the equipment, intervention for maintenance and parameter measurements.

Keywords: Protocol, Linear Fresnel, operation and maintenance, startup.