

Diagnóstico sobre el manejo de plagas en el cultivo de soja en el Partido de Chivilcoy, Buenos Aires, Argentina

M GABRIELA LUNA ¹, ELISABET MINERVINO ¹ Y N BERCELLINI ²

¹ CEPAVE CONICET/UNLP, 2 N° 584, 1900 La Plata, e-mail postmaster @cepave.edu.ar

² Sector Ecología, Departamento de Ciencias Básicas, UNLu, CC 221, 6700 Luján

RESUMEN

El objetivo de este trabajo fue elaborar un diagnóstico del manejo de plagas que implementan los productores de soja del Partido de Chivilcoy (34,9° S, 60 W), Provincia de Buenos Aires. Para ello, se entrevistaron 66 agricultores elegidos al azar, relevándose el conocimiento que tenían sobre la presencia de los insectos plaga, los daños que ocasionan y el control implementado. Este relevamiento indicó que: 1) el barrenador del brote, *Epinotia aporema*, fue considerada la especie más perjudicial; las chinches (*Nezara viridula* y *Piezodorus guildinii*, entre otras) lo fueron en menor grado; y las orugas defoliadoras (*Rachiplusia nu*, *Anticarsia gemmatalis*, *Spilosoma virginica*, entre otras) no fueron consideradas como insectos nocivos (campañas agrícolas 1991/92 y 1992/93), 2) el 68 % de los agricultores realizaron monitoreos de insectos deficientes, 3) el 70 % de los agricultores usaron insecticidas (campañas 1991/92 y 1992/93) y entre el 63-65 % de ellos los aplicaron, al menos, una vez por campaña, 4) el 72 % usó insecticidas fosforados, sólo o en combinación, 5) el 77 % los aplicó previa consulta técnica, y 6) sólo el 40 % reconoció la existencia de enemigos naturales.

Palabras clave. Soja, plagas, insecticidas, manejo de plagas, relevamiento.

Diagnosis of pest management carried out by soybean growers in Chivilcoy (Buenos Aires Province, Argentina)

SUMMARY

A survey was conducted for making a diagnosis of pest management carried out by soybean growers in Chivilcoy (34.9° S, 60 W), Buenos Aires Province. Sixty-six growers, randomly selected, were interviewed for assessing the knowledge on insect pest presence, crop damages and control decisions. It is concluded that: 1) the bud borer *Epinotia aporema* was recognized as the most damaging species, followed by stink bugs (*Nezara viridula* and

Recibido el 2 de agosto de 1994. Aceptado, en versión modificada, el 15 de julio de 1996

Piezodorus guildinii), while defoliator worms and loopers (*Rachiplusia nu*, *Anticarsia gemmatalis*, *Spilosoma virginica*) were not considered as causing economic damage (1991/92 and 1992/93 seasons), 2) 68 % of the growers carried out deficient pest monitoring, 3) 70 % of the farmers used insecticides (1991/92 and 1992/93) and 63-65 % applied these products only once in each growing season (1991/92 and 1992/93 seasons), 4) 72 % of growers used phosphorate insecticides, alone or combined, 5) 77 % of farmers received technical advise before applying insecticides, and 6) only 40 % of the growers recognized the presence of natural enemies.

Key words. Soybean, pests, insecticides, pest management, survey.

INTRODUCCIÓN

El cultivo de soja es uno de los más importantes de la República Argentina, ubicándose este país en el cuarto lugar como productor mundial. La producción aumentó de 30.000 Mg en la década del '60 a 10.000.000 Mg en 1988 y el rendimiento se duplicó en ese mismo periodo de tiempo (Pascale, 1989).

Varias son las plagas que atacan a este cultivo. Entre ellas, las más importantes son: larvas de lepidópteros defoliadores, denominados comúnmente orugas o isocas (*Rachiplusia nu*, *Anticarsia gemmatalis* y *Spilosoma virginica*); barrenadores, siendo el más importante el barrenador de los brotes *Epinotia aporema*; y ninfas y adultos de los hemipteros succionadores (chinchas) *Nezara viridula* y *Piezodorus guildinii* (Aragón y Belloso, 1987; Gamundi, 1990; Iannone, 1986; Kogan, 1991; Stante y Aragón, 1988).

Para evitar los daños que estos insectos ocasionan a los cultivos, el control químico es el método más utilizado en la Argentina (Begenisic, 1992). Sin embargo, debido a los costos ambientales, sociales y económicos que originan el uso de pesticidas de síntesis (Altieri, 1985; Gliessman, 1990; Metcalf, 1986; Pimentel *et al.*, 1980), han surgido actualmente técnicas alternativas de manejo de plagas que tienden a una reducción y/o eliminación de los mismos y que permiten implementar un manejo integrado de las plagas.

Una de las etapas fundamentales para la implementación de técnicas de manejo integrado de plagas es considerar la percepción que los agricultores tienen del problema plaga y cómo lo enfrentan, ya que son ellos los que se encuentran más directamente comprometidos en tomar decisiones de control (Bentley, 1991; Norton, 1993; Tripp y Wolley, 1989).

El objetivo de este trabajo fue elaborar un diagnóstico del manejo de plagas que realizan los productores de soja del Partido de Chivilcoy (Buenos Aires, Argentina).

MATERIALES Y MÉTODOS

Tamaño de la población y de la muestra

El trabajo se llevó a cabo en el Partido de Chivilcoy, Provincia de Buenos Aires (34,9° S, 60° W), donde el cultivo de soja ocupa aproximadamente el 16% de su superficie (32.798 ha), y se desarrolla en 497 establecimientos (Censo Nacional Agropecuario, INDEC, 1988).

Los productores, tanto propietarios como "contratistas" de la zona, están asociados en su gran mayoría a la Cooperativa Agrícola Ganadera de Chivilcoy. Para llevar a cabo este relevamiento, se eligió al azar una muestra

de 66 productores del listado de socios de dicha cooperativa, los cuales habían manejado un total de 171 establecimientos agrícolas en el partido durante el período comprendido entre los años 1988 y 1993. La muestra representaba un 34% de los establecimientos dedicados al cultivo de soja.

Relevamiento

El relevamiento se realizó a través de una entrevista personal a cada productor, durante los meses de Septiembre y Octubre de 1993. Se utilizó un cuestionario con 7 preguntas elaborado sobre la base de los lineamientos establecidos por Mumford y Norton (1993). Las mismas fueron diseñadas para relevar información acerca del conocimiento que los productores tienen sobre la presencia de los insectos plaga y el daño que ocasionan a sus cultivos, así como también el tipo de manejo que implementan para su control.

Análisis de los datos

La información obtenida en relación a los insectos más perjudiciales desde el punto de vista del agricultor y el número de aplicaciones de insecticidas realizadas en las campañas sojeras 1991/92 y 1992/93 fueron analizados estadísticamente por medio de una prueba de chi cuadrado no paramétrica (Siegel, 1990), con un nivel de significancia de $P < 0,001$.

Los resultados acerca de la cantidad de años que los productores han dedicado al cultivo de soja, la calidad del monitoreo de insectos que realizan, la composición química de los insecticidas utilizados en las campañas sojeras 1991/92 y 1992/93, el tipo de asesoramiento solicitado para aplicarlos y el conocimiento de fauna benéfica se expresaron como porcentajes del total.

RESULTADOS Y DISCUSIÓN

El relevamiento indicó que el 60 % de los productores se dedica al cultivo de soja desde hace 8 ó más años.

El 67 % de los agricultores consideró que el barrenador del brote (*E. aporema*) era el causante de los mayores daños al cultivo (chi cuadrado= 47,35, g.l.= 2, $p < 0,001$). El 23 % identificó a los hemípteros como los insectos más perjudiciales, mientras que ninguno consideró a los lepidópteros defoliadores como una plaga. Estudios sobre la biología y ecología de estas mismas especies, llevadas a cabo en cultivos de soja en Chivilcoy y Alberti (Prov. de Bs. As.), coincidieron con este resultado (Bercellini y Malacalza 1994; Liljesthröm *et al.* 1993; Sánchez *et al.* 1993).

Sólo el 32 % de los productores revisaron los cultivos correctamente, utilizando los umbrales de daño económico recomendados por técnicos de diversas agencias de extensión (Cooperativa Agrícola Ganadera de Chivilcoy y Agencia de Proyectos INTA Chivilcoy).

El 70 % de los productores utilizaron insecticidas durante las campañas 1991/92 y 1992/93 (no contestó el 11 y 9 % de los entrevistados, campañas 1991/92 y 1992/93, respectivamente); este alto porcentaje indica la importancia que este método de control de plagas tiene en la zona y concuerda con lo informado por Begenisic (1992). Entre el 63-65 % de ellos realizó una aplicación en cada una de las temporadas (chi cuadrado= 42,43 y 36,1 para las campañas 1991/92 y 1992/93, respectivamente, g.l.= 2, $p < 0,001$). Ninguno hizo más de dos aplicaciones por temporada (Fig. 1).

De aquellos que afirmaron utilizar insecticidas, el 72 % usó insecticidas fosforados, sólo o en combinación con piretroides o clorados. Sólo el 6,5 % utilizó insecticidas con base de piretroides como único producto (Fig. 2).

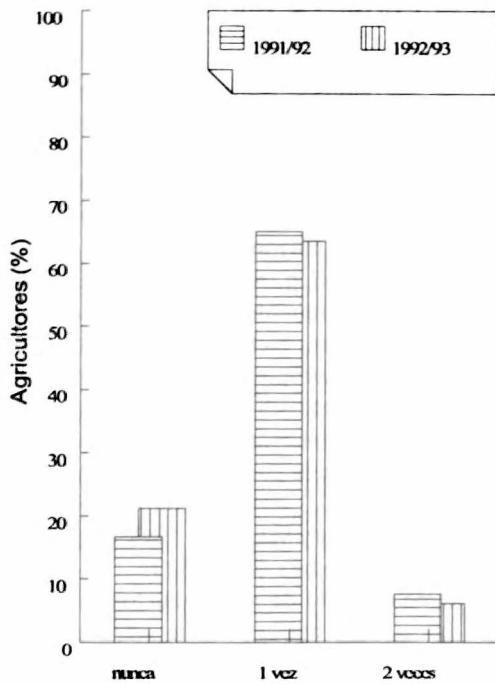


Figura 1. Agricultores (%) y número de aplicaciones de insecticidas realizadas al cultivo de soja durante las campañas 1991/92 y 1992/93.

Growers (%) and number of insecticide treatments applied to soybean crops during growing seasons 1991/92 and 1992/93.

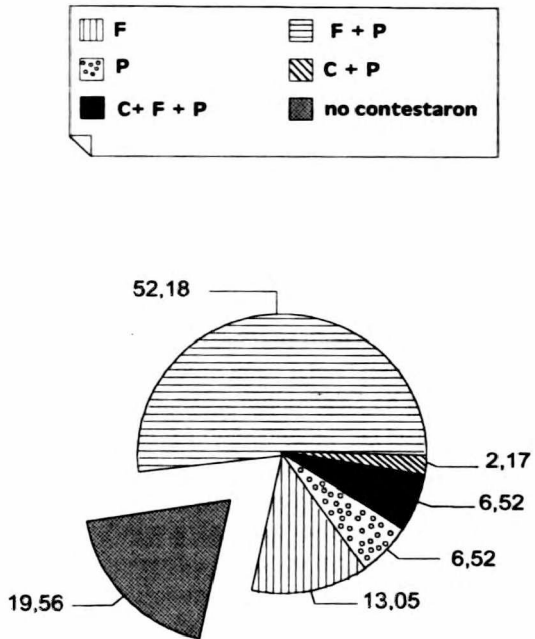


Figura 2. Insecticidas (%) -según grupo químico-aplicados en cultivos de soja durante las campañas 1991/92 y 1992/93. F=fosforados; P=piretroides; C=clorados.

Insecticides (%) -according to chemical group- applied to soybean crops during growing seasons 1991/92 and 1992/93. F=phosphorates; P=piretroids; C=chlorates.

Teniendo en cuenta que la mayoría de los productores realiza monitoreos deficientes, determinando solamente la presencia de estos insectos en los cultivos pero no su abundancia, puede suponerse que la aplicación de los insecticidas se realiza de forma preventiva. Es así que, sin justificación aparente, se utilizarían en un alto porcentaje pesticidas fosforados de elevada toxicidad (Metcalf, 1986).

Los pesticidas fueron aplicados en el 77 % de los casos, previa consulta técnica, ya sea al profesional del comercio que le provee estos agroquímicos o bien a asesores técnicos relacionados con agencias de extensión

o particulares (Fig. 3).

Aproximadamente el 40 % de los productores afirmó conocer la existencia de fauna benéfica (Fig. 4), citando fundamentalmente arañas, y en menor proporción a insectos pertenecientes a diversas especies del Orden Coleoptera y moscas parasitoides.

Este diagnóstico alerta sobre el manejo poco racional que la mayoría de los productores de soja de Chivilcoy hacen de las plagas. A fin de corregir esta situación, y hasta tanto surjan otras alternativas al control químico, los resultados de este estudio permiten recomendar la realización de monitoreos correctos de insectos (identificación de las es-

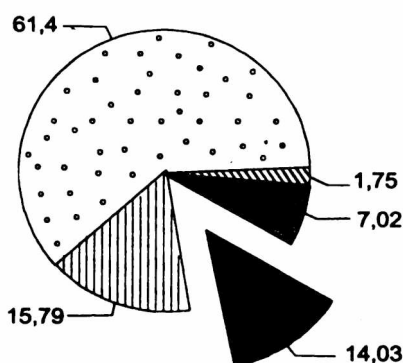
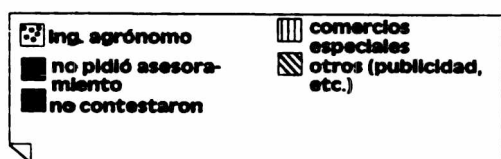


Figura 3. Tipo de asesoramiento solicitado (%) por los agricultores de soja para la aplicación de insecticidas.

Type of advising (%) asked for insecticide applying by soybean growers.

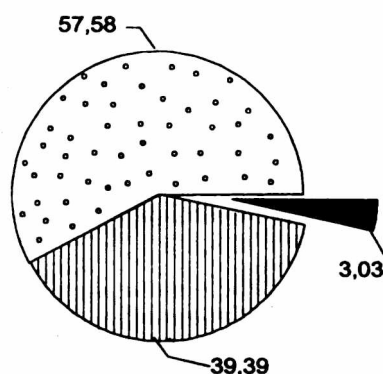
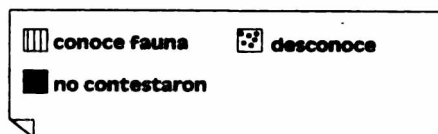


Figura 4. Reconocimiento de la presencia de enemigos naturales en cultivos de soja por los agricultores (%).

Recognition of the presence of natural enemies in soybean crops by growers (%).

pecies y correcta estimación de su abundancia), la utilización de los umbrales de daño ya establecidos y la evaluación de la presencia de enemigos naturales.

AGRADECIMIENTOS

A las personas entrevistadas, al Ing. Agr. J. Grisolia (Coop Agríc Gan Chivilcoy SA) y al Sr. D. Minervino y Sra. por la colaboración en la realización de las encuestas. A los Dres. N. Sánchez, G. Liljesthrom, N. Greco y M.L. de Wysiecki del CEPAVE (Facultad de Cien-

cias Naturales UNLP - CONICET) y editores por la lectura crítica del manuscrito.

BIBLIOGRAFÍA

- Aitleri MA (1985) Agroecología: Bases Científicas de la Agricultura Alternativa. CETAL, Chile: 184 pp.
- Aragón JR y CA Belloso (1987) Control de plagas. En: Producción de soja. Cuadernos de Actualización Técnica AACREA 41: 69-76.
- Begenis F (1992) El cultivo de soja en Buenos Aires y Santa Fé. Dirección de Producción Agrícola, Subsecretaría de Producción Agropecuaria y Mercados, Secretaría de Agricultura Ganade-

- ría y Pesca, Ministerio de Economía y Obras y Servicios Públicos. 41 pp.
- Bentley JW** (1991) Qué es hiel? Percepciones de los campesinos hondureños sobre enfermedades del frijol y otros cultivos. *Interciencia* 16: 131-137.
- Bercellini N y L Malacalza** (1994) Plagas y depredadores en soja en el Noroeste de la Provincia de Buenos Aires (Arg.). *Turrialba* 44: 244-254.
- Censo Nacional Agropecuario** (1988) Presidencia de la Nación, Secretaría de Planificación, INDEC. 203 pp.
- Gamundi JC** (1990) Control integrado de insectos plaga en el cultivo de soja. Actas de la Jornada de Actualización Profesional sobre cultivos de cosecha gruesa. Soja. Buenos Aires 27 de Septiembre de 1990 INTA UBA UNLP y CPIA: 16-21.
- Gliessman SR** (1990) Agroecology: researching the ecological basis for sustainable agriculture. En: *Agroecology: researching the ecological basis for sustainable agriculture* Ed SR Gliessmann Springer Verlag: 3-10.
- Iannone N** (1986) Impresiones sobre la evolución de la población de insectos en soja. Carpeta de Producción Vegetal Tomo VIII Información N° 74 EEA Pergamino INTA. 6 pp.
- Kogan M** (1991) Contemporary adaptations of herbivores to introduced legume crops. En: *Plant-animal interactions: evolutionary ecology in tropical and temperate regions* Eds PW Price, TM Lewinsohn, GW Fernandes y WW Benson J Wiley & Sons Inc: 591-605.
- Liljesthöm G, P Cameán y C Coviella** (1993) Estudios ecológicos para el manejo integrado de las plagas del cultivo de soja. IV) Análisis de la dinámica poblacional de las chinches plaga de la soja: *Nezara viridula* (L.) y *Piezodorus guildinii* (West.). Resúmenes de las 1ras. Jornadas Argentinas de Medio Ambiente, La Plata: 84.
- Metcalf, RL** (1986) The ecology of insecticides and the chemical control of insects. En: *Ecological theory and integrated pest management practice*. Ed M Kogan J Wiley & Sons Inc: 251-297.
- Mumford JD y GA Norton** (1993) Survey and knowledge acquisition techniques. En: *Decision tools for pest management*. GA Norton and JD Mumford Eds, CAB International, London: 79-88.
- Norton GA** (1993) Philosophy, concepts and techniques. En: *Decision tools for pest management*. GA Norton and JD Mumford Eds, CAB International, London: 1-21.
- Pascale A** (1989) Evolución del cultivo de la soja en la Argentina. *Revista de la Asociación Argentina de la Soja*. Febrero/Marzo: 9-17.
- Pimentel, D, D Andow, R Dyson-Hudson, D Gallahan, S Jacobson, M Irish, S Kroop, A Moss, I Schreiner, M Shepard, T Thompson y B Vinzant** (1980) Environmental and social costs of pesticides: a preliminary assessment. *Oikos* 34: 126-140.
- Sánchez NE, G Liljesthöm, E Minervino, MG Luna, MC Novoa, MV Gentile, PC Pereyra, N Bercellini y C Coviella** (1993) Estudios ecológicos para el manejo integrado de las plagas del cultivo de soja. I) Estructura trófica y variación temporal del complejo de plagas y enemigos naturales. Resúmenes de las 1ras. Jornadas Argentinas de Medio Ambiente, La Plata: 126.
- Stanté DJ y JR Aragón** (1988) Efecto de la época de siembra en el ataque del barrenador de los brotes *Epinotia aporema* (Wals) sobre las variedades de soja. *Revista de la Asociación Argentina de la Soja*. Febrero: 16-21.
- Stegel S** (1990) Estadística no paramétrica: aplicada a las ciencias de la conducta. Editorial Trillas, México. 344 pp.
- Tripp R y J Wolley** (1989) La etapa de planificación en campos de agricultores: identificación de factores para la experimentación. CIMMYT CIAT México. 85 pp.