

# Diseño e Implementación de un Escáner Lidar para Análisis Tridimensional de Cobertura Vegetal de Suelos

Matías Micheletto<sup>1</sup>, Luciano Zubiaga<sup>2</sup>, Rodrigo Santos<sup>1</sup>, and Juan Galantini<sup>3</sup>

<sup>1</sup> Dep. de Ing. Eléctrica y Computadoras,  
III Universidad Nacional del Sur - CONICET

<sup>2</sup> Estación Experimental Agropecuaria INTA H. Ascasubi - CONICET

<sup>3</sup> Dep. de Agronomía, CERZOS Universidad Nacional del Sur - CONICET

**Resumen** La erosión hídrica y eólica del suelo sobre el que se realizan actividades de producción agrícola implica la pérdida de nutrientes y microorganismos importantes. La presencia de rastrojos o cultivos de cobertura reduce en gran medida la erosión eólica al frenar el viento sobre la superficie, reduce la erosión hídrica al impedir el escurrimiento de agua, evita la pérdida de humedad por evaporación al estar el suelo protegido de la radiación solar, y también se evita fenómenos como el “planchado” o “sellado” del suelo que impide la emergencia de los cultivos sembrados luego de lluvias intensas. La cobertura vegetal debe contar con ciertas características para optimizar la calidad del suelo, y entre éstas se puede mencionar su altura y densidad volumétrica por lo que contar con un instrumento para la medición de éstas variables resulta de interés. Se presenta en este trabajo un prototipo que permite escanear la superficie del suelo midiendo la altura de la cobertura vegetal mediante un sensor de distancia accionado mediante un mecanismo CNC. Se detalla el funcionamiento tanto del sistema mecánico como electrónico y del software implementado como así también los resultados de las pruebas experimentales.

**Keywords:** Sistemas embebidos, sensor ToF, CNC, cobertura vegetal, agricultura sustentable.

## 1. Introducción

El estudio del suelo como sustrato sobre el cual se desarrollan los cultivos y pasturas resulta de interés en todos los ámbitos de la producción agrícola.

La agricultura de conservación (AC), que es una herramienta de gestión integrada para afrontar los retos del futuro, incluye labranza conservacionista, rotaciones de cultivos, manejo de residuos y cultivos de cobertura [1]. La conservación del suelo es de suma importancia para lograr una producción sustentable, por ello se considera que estas técnicas conducen a mitigar los efectos erosivos del viento y la lluvia, reducción de la emisión de gases con efecto invernadero, la

mejora en la calidad del suelo, aumento del almacenamiento de agua del suelo, y la productividad de los cultivos [4].

La labranza conservaconista consiste en evitar que haya lo que se conoce como suelo desnudo, manteniendo siempre la presencia de cobertura vegetal sobre la superficie, por ello la retención de residuos es clave en los sistemas de AC.

El nivel crítico de cobertura debe ser establecido para cada sitio específico, según el tipo de suelo y condiciones del ambiente [3]. Según la FAO, para ser considerada AC la cobertura mínima del suelo debe alcanzar el 30% de la superficie, límite por debajo del cual se hace más importante el riesgo de procesos erosivos. Más de la mitad de lotes bajo SD evaluados en la región subhúmeda-semiárida del sudoeste bonaerense presentaron una cobertura del suelo menor a la indicada [3]. En el semiárido seco del partido de Villarino, solo la labranza cero (L0) supera ese límite, con labranza vertical apenas se lo alcanza, mientras que la labranza convencional se encuentra muy por debajo del umbral [2].

La calidad del suelo tanto desde el punto de vista de la fertilidad química, física y biológicamente depende de dicha cobertura y para poder comprender cómo se relacionan estas variables es necesario contar con métodos de cuantificación para todas las mismas. Si bien existen distintas técnicas para medir la cobertura vegetal, en general se emplean valores porcentuales aproximados referidos al área cubierta y no suele tenerse en cuenta la dimensión vertical, ni el volumen o la densidad espacial de la misma. En algunos casos se suele medir el peso de la materia vegetal, en seco o con humedad, pero esta práctica requiere de extraer una porción de la cobertura del suelo de la muestra que se analiza y esto no siempre es posible.

La arquitectura o disposición de los residuos, entendidos como la disposición de pie y distribuidos horizontalmente, resultan muy relevantes ya que puede alterar el almacenamiento de agua de superficie y el impacto en el suelo [6]. Las características físicas más importantes que afectan al transporte de vapor son el espesor y la densidad de la capa de residuo, por lo tanto, un residuo espeso aumenta la capa de aire relativamente no turbulento por encima de la superficie del suelo, disminuyendo el transporte de vapor desde el suelo. Los residuos en pie también tienen importantes efectos sobre las características micro-climáticas de la superficie del suelo, mediante la reducción de la velocidad del viento hasta en un 70% y la pérdida de agua por evaporación.

Distintos trabajos [7, 8] muestran el empleo de la tecnología lidar aplicada al escaneo de superficie terrestre. En los casos citados, se realizan mediciones sobre áreas extensas y se utilizan sensores aerotransportados. El costo de esta metodología es elevado ya que implica el uso de sensores de largo alcance y alta precisión, sin mencionar los requerimientos de la utilización de un vehículo aéreo. Hasta la fecha de redacción del presente paper se desconoce el uso de instrumentos de medición precisos para analizar cobertura vegetal.

La disponibilidad y accesibilidad de componentes electrónicos modulares en el mercado permite el desarrollo de proyectos con dispositivos *commercial off-the-shelf* (COTS, por sus siglas en inglés). Se dispone de una gran variedad de componentes dedicados a resolver todo tipo de requerimientos, ya sea de sensado

o control de variables físicas, adaptación o conversión de señales, procesamiento o cómputo, etc. Bajo este paradigma de trabajo, donde las herramientas *open source* juegan un papel muy importante, el diseñador desarrolla el proyecto abstractándose de muchas cuestiones técnicas ya resueltas lo cual reduce el tiempo total para la implementación del sistema requerido.

El presente trabajo, que surge como resultado de la colaboración del INTA, CERZOS y el IIIE, presenta los detalles del diseño e implementación del prototipo de un instrumento de medición para sensar la altura de la cobertura vegetal del suelo basado en un sensor de distancia láser y un mecanismo CNC.

Mediante este sistema será posible realizar un escaneo de una porción de suelo obteniendo una medición precisa de la composición de la cobertura vegetal con el fin de estudiar cómo afecta la estructura o arquitectura de dichos residuos de producción agrícola a la calidad del suelo, aportando a la generación de información que permita promover la adopción e implementación de prácticas agropecuarias para la conservación del recurso suelo sobre todo en aquellas áreas limitadas tanto por la rigurosidad climática como por la fragilidad del ambiente.

## 2. Requerimientos

El sistema debe contar con la capacidad de generar un modelo tridimensional que permita visualizar la distribución en el espacio de la cobertura vegetal del suelo, entender cómo está compuesta su estructura y cómo ésta influye en la erosión y afecta a las distintas variables de calidad del suelo. A partir de los datos adquiridos debe ser posible calcular densidad, altura promedio o dispersión de alturas de la cobertura vegetal entre otros indicadores numéricos de relevancia para el análisis en cuestión.

Una manera de medir altura del cultivo es empleando un sensor de distancia. Si bien existen distintos tipos de sensores para tal propósito, en el mercado local existen dos modelos muy accesibles que son los sensores de distancia por ultrasonido y por láser (VCSEL). Ambos funcionan mediante medición de tiempo de vuelo (ToF, por sus siglas en inglés) ya sea de un tren de pulsos ultrasónicos o de luz coherente, para los sensores ultrasónico y láser respectivamente.

Para el cálculo de porcentajes de cobertura vegetal durante análisis de suelos en cultivos o pasturas silvestres suele emplearse un marco cuadrangular de 50x50cm y tomando una fotografía a una altura de 1.2 m, perpendicular a la superficie del suelo. Luego se procesan las fotografías mediante el programa Cob-Cal v2.1 de utilización libre, determinando el porcentaje de suelo cubierto por residuos dentro del marco y estableciendo la relación con los kg MS.ha-1 [3].

El sistema a diseñar debe cumplir una función similar midiendo además la altura del material vegetal que cubre el suelo con lo cual es necesario contar con una estructura que permita el desplazamiento del sensor de distancia sobre un área rectangular de similares dimensiones.

Como los ensayos deben realizarse a campo, hace falta contar con una fuente de energía que funcione lejos de la red y un sistema de adquisición de datos portátil.

El resultado final de la medición será un archivo CSV que contiene una serie de puntos en coordenadas (X,Y,Z) correspondientes a las posiciones dentro del marco y alturas medidas por el sensor de distancia. Estos registros deben exportarse a una computadora para su posterior análisis con software estadístico como por ejemplo InfoStat, MS Excel, Matlab, etc.

### 3. Materiales y métodos

Los requerimientos a satisfacer utilizando sensores de distancia implican varias cuestiones a resolver que tienen que ver con la frecuencia de muestreo del sensor, la velocidad de desplazamiento sobre la superficie a medir y el soporte mecánico que permita el desplazamiento del mismo sobre el espacio en cuestión.

La adquisición de datos es posible manejarla con un microcontrolador utilizando como medio de almacenamiento un módulo de lectura/escritura para tarjetas micro-SD pero dado que luego debe exportarse un archivo de medición a una computadora personal para su posterior análisis es posible emplear un módulo bluetooth y almacenar los registros en un smartphone, teniendo en cuenta que una conexión inalámbrica tiene varias ventajas al tratarse de un aparato que debe ser portable.

#### 3.1. Hardware: sistema mecánico

Los sensores de ultrasonido son económicos y tienen alta disponibilidad en el mercado, pero debido a que tienen baja precisión, baja frecuencia de muestreo y, dada la naturaleza de la onda sonora, la alta dispersión del tren de pulsos hace que no sea posible realizar una medición de las variables de interés con la precisión deseada. Por este motivo se optó por el empleo de sensores de distancia láser. El modelo más accesible disponible en el mercado local es el módulo basado en el chip VL53L0X que posee un sensor ToF mediante VCSEL. Es posible manejar el dispositivo a través de una interface I2C lo cual reduce en gran medida el tiempo de diseño e implementación requerido para su uso.

El desplazamiento del sensor sobre el área rectangular se realiza con un mecanismo CNC. Dada las pequeñas dimensiones y bajo peso del sensor VL53L0X, el mecanismo necesario requiere de muy bajo torque, lo cual permite emplear motores livianos y de menor costo. En este caso, la opción elegida son los motores paso a paso BYJ48. Estos motores logran una buena precisión mediante una caja reductora con relación 1:64 y un ángulo de paso de  $5,625^\circ$ . Si bien son motores cuyo eje de salida tiene una rotación lenta, con una alimentación de 9 a 12V es posible que el sensor de distancia se desplace a una velocidad razonable sin requerir de un mecanismo adicional.

El mecanismo elegido para lograr el movimiento del sensor de distancia sobre un plano horizontal es el denominado CoreXY utilizado en impresoras 3D del proyecto RepRap [5]. La ventaja de este mecanismo radica en que requiere sólo dos motores que se disponen en lugares fijos lo cual reduce el peso del carro de desplazamiento y el torque necesario.

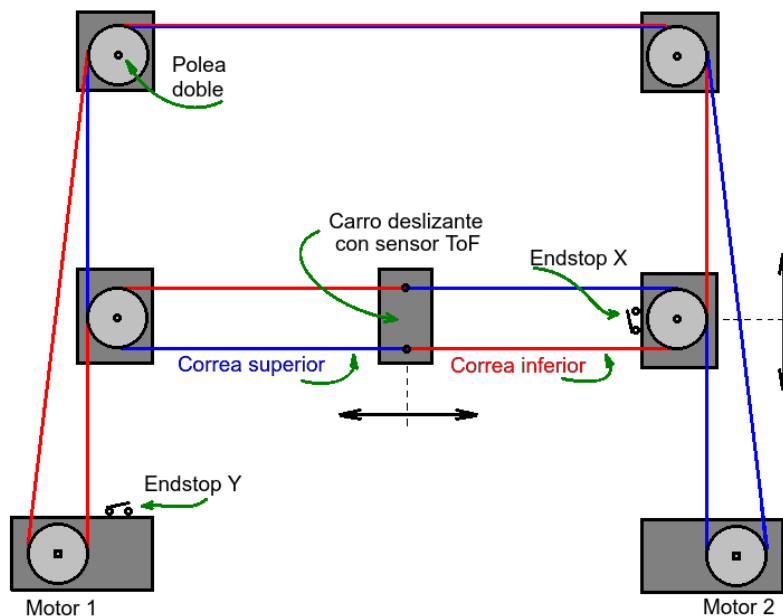


Fig. 1: Esquema general del mecanismo de desplazamiento del sensor de distancia.

Teniendo en cuenta que el área a sensor es de unos  $2500 \text{ cm}^2$  y la densidad de muestras debe ser lo suficientemente alta para detectar estructuras finas como cañas de rastrojo u hojas alargadas, se debe maximizar la velocidad de desplazamiento del sensor, para agilizar la duración total de la medición.

La estructura se construye a partir de cuatro soportes fijos, dos de los cuales permiten fijar los motores paso a paso y los dos restantes sólo las poleas del mecanismo. Se utilizaron cuatro varillas de acero rectificadas de 8mm por 540mm de longitud, dos de las cuales permiten el desplazamiento del sensor en dirección horizontal y sobre las otras dos se monta el carro que se desplaza en dirección vertical. Todas las piezas se diseñaron con el software OpenSCAD y se imprimieron en ácido poliláctico (PLA) con una impresora 3D marca Prusa A8.

El mecanismo CoreXY posee dos sistemas de poleas independientes cuyo arreglo permite un movimiento en sentido ascendente/descendente del carro cuando los motores se mueven en dirección opuesta y un movimiento hacia la izquierda/derecha cuando los motores se mueven en el mismo sentido de giro.

El carro de desplazamiento vertical tiene dos soportes en sus extremos que se ajustan a las varillas de acero mediante rodamientos lineales y en la parte superior se dispone de las poleas correspondientes. El carro de desplazamiento horizontal, por otro lado, también se monta con rodamientos lineales y posee un soporte para ajustar el sensor de distancia en la parte inferior del mismo.

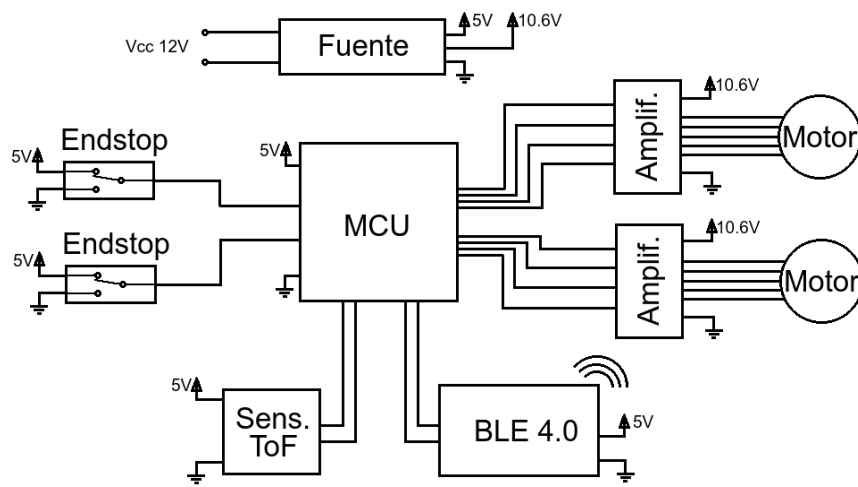


Fig. 2: Esquema general del sistema electrónico.

Para la detección del origen se utilizaron dos sensores de fin de carrera, uno para limitar el desplazamiento vertical y otro para el desplazamiento horizontal. La Fig. 1 muestra el esquema general simplificado del mecanismo CoreXY y las principales piezas del sistema.

### 3.2. Hardware: sistema electrónico

El microcontrolador elegido está basado en un módulo para prototipos Arduino Nano que cuenta con las características de ser pequeño, de bajo consumo, económico y con una potencia de cómputo adecuada para las características del proyecto.

Todos los componentes del sistema son modulares y compatibles con el proyecto Arduino. Los motores BYJ48 emplean amplificadores de corriente integrados en el chip ULN2003 que consiste en un arreglo de siete pares Darlington NPN con salidas de cátodo común y también dispone de diodos flyback para cargas inductivas.

Para la comunicación inalámbrica se utiliza un módulo Bluetooth 4.0 AT-09 de bajo consumo (BLE, por sus siglas en inglés). Este módulo se controla mediante interface serie.

La regulación de voltaje de 5V requerida por el microcontrolador, el módulo Bluetooth, el sensor de distancia y los interruptores de fin de carrera se realiza con una fuente conmutada basada en el integrado LM2576. Se introduce un termistor en serie y un varistor en paralelo como protecciones de sobre voltaje y sobrecorriente y también un puente de diodos para evitar errores en la polaridad de la alimentación.

La alimentación de las fases de los motores paso a paso se controla con los arreglos Darlington y se alimentan con corriente continua sin regular, conectando

directamente a la salida del puente de diodos. Esto permite también que la caída de voltaje de 1.4V del puente reduzca el voltaje de alimentación de los motores que no están preparados para soportar tensiones superiores a los 12V.

Se diseñó el PCB sobre el cual se montaron todos los componentes, exceptuando los módulos con interruptores de fin de carrera, que se ajustan sobre los soportes de plástico. La Fig. 2 muestra el diagrama de bloques de conexionado de los principales componentes del sistema.

### 3.3. Firmware

El microcontrolador se encarga de controlar el movimiento de los motores paso a paso, adquirir los valores de distancia a través del sensor láser y enviar los datos en forma de vector de tres dimensiones por puerto serie o bluetooth según el medio que se utilice.

Para determinar el movimiento de los motores, se dispone de una cola de setpoints donde cada elemento consiste en un vector que contiene las coordenadas (X,Y) hacia donde debe moverse el carro deslizante con el sensor. Cada vez que se alcanza un setpoint, se quita de la cola y se continúa con el siguiente. Cuando ya no quedan setpoints, se desenergizan los motores y el sistema queda a la espera de ordenes. En todo momento es posible pausar el movimiento, continuarlo o volver al origen.

Cuando el sistema inicia no se conoce la posición de los carros de desplazamiento, ya que no se dispone de sensores para estas variables, por lo tanto se accionan los motores de manera que el carro del sensor se desplace en dirección decreciente tanto en sentido horizontal como vertical hasta que se activan los topes de fin de carrera. Una vez que se alcanza el origen, el sistema está listo para iniciar el escaneo.

La adquisición de datos del sensor se puede activar o desactivar en todo momento. Mientras se realiza una medición el microcontrolador envía por puerto serie las coordenadas (X,Y) actuales y la componente Z que equivale a la altura que está midiendo el sensor de distancia.

El programa permite configurar la frecuencia de muestreo del sensor, la velocidad de avance de los motores paso a paso y modificar el recorrido del escaneo desde la aplicación del usuario.

### 3.4. Software

El usuario puede comandar el sistema desde una computadora personal o desde un smartphone según se disponga, para lo cual se diseñaron aplicaciones para las plataformas Windows, Linux o Mac y Android.

Como se mencionó anteriormente, el resultado de la medición consiste en un archivo de texto plano en formato CSV.

Tanto la aplicación para PC como para smartphone tienen interfaces sencillas con los comandos básicos de control del escáner: Iniciar, pausar o cancelar medición y retornar carro al origen y también se cuenta con un espacio para

configurar la velocidad de avance de los carros, el recorrido del sensor durante la medición y la frecuencia de muestreo del sensor. La única finalidad de la aplicación es la de adquirir los datos de la medición con lo cual el desarrollo es muy sencillo.

Durante el proceso de medición, la aplicación debe mantenerse conectada al microcontrolador ya sea a través del puerto serie en el caso de la PC o por Bluetooth en el caso del smartphone y recibir cada una de las muestras y registrarlas en el archivo de salida. Una vez finalizado el ensayo, el usuario asigna un nombre al archivo y queda guardado en el medio de almacenamiento correspondiente y a disposición del sistema operativo en cuestión, ya sea para abrir, modificar o compartirlo.

La aplicación para PC se desarrolló en C++ utilizando la librería Qt 5 con QtCreator y la app para móviles en Java, con Android Studio 3.

#### 4. Resultados y discusión

En primer lugar se determinó la influencia de la luz solar en la precisión del sensor láser, ya que es sensible a interferencias de luz ultravioleta. Para ello se realizaron mediciones al aire libre sobre piso plano de cemento con y sin cubrir el aparato con una lona para impedir el paso de la luz y se compararon los desvíos estándar cuadráticos de cada medición. La Fig. 3 muestra la comparativa entre ambos casos.

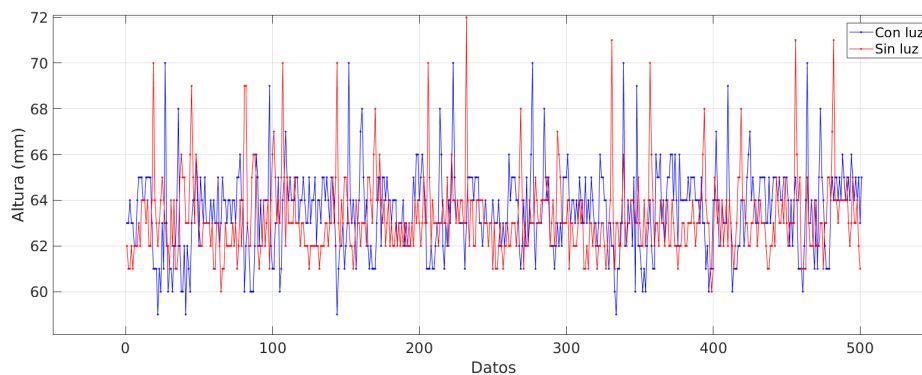


Fig. 3: Valores de distancias registrados por en sensor láser al realizar medición con y sin presencia de luz solar.

La dispersión resulta de 1.82 para el caso de la medición con presencia de luz solar y 1.69 al cerrar completamente el espacio de medición. Como la diferencia en cada caso es despreciable, no hace falta cubrir el escáner para reducir interferencia por iluminación natural pero sí puede ser necesario para proteger el



espacio a medir del viento de modo que las hojas de la cobertura no se muevan durante el escaneo y se obtenga una imagen más precisa.

Posteriormente se realizaron pruebas sobre parcelas con rastrojos de cereales de invierno para calibrar la frecuencia de muestreo requerida y obtener un modelo lo suficientemente preciso y representativo de la superficie a medir. La Fig. 5 contiene una fotografía de una de las parcelas escaneadas y en la Fig. 4 se puede ver el gráfico generado por computadora a partir de los datos adquiridos durante el ensayo.

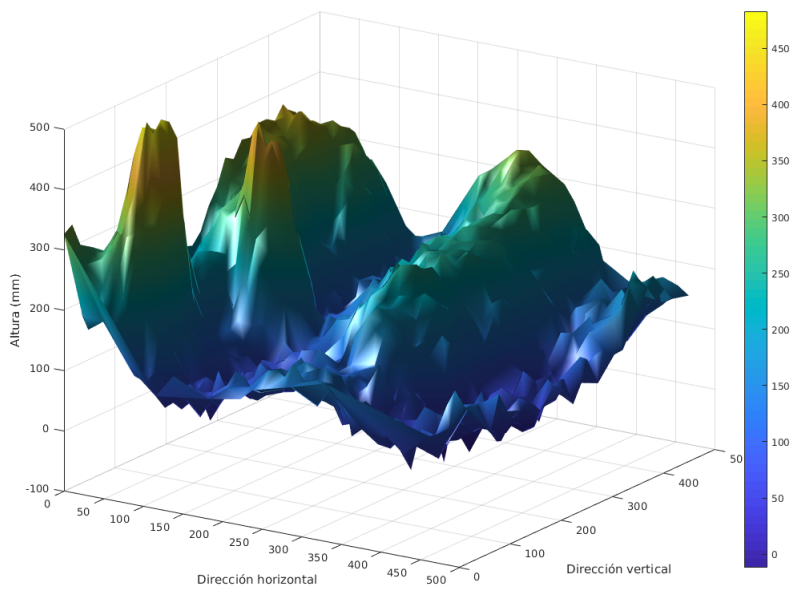


Fig. 4: Gráfico generado a partir de la medición sobre una parcela con rastrojo de trigo (*Triticum aestivum*).

En este caso se utilizó una frecuencia de muestreo de 5Hz, se obtuvieron 2279 datos de los cuales alrededor de un 20 % se descartaron debido a que corresponden a ecos no recibidos. En general se observa que con distancias por encima de los 70cm se pierde el eco necesario para calcular la distancia y el sensor no retorna correctamente el valor que se debe medir y por ello es importante que el escáner se sitúe lo más cerca del suelo, siempre y cuando las malezas más altas no superen la altura del sensor para que no interfieran en el mecanismo. Se observó también que esta dificultad para realizar algunas mediciones se acentúa en suelos húmedos, probablemente debido al hecho de que el color del mismo sea

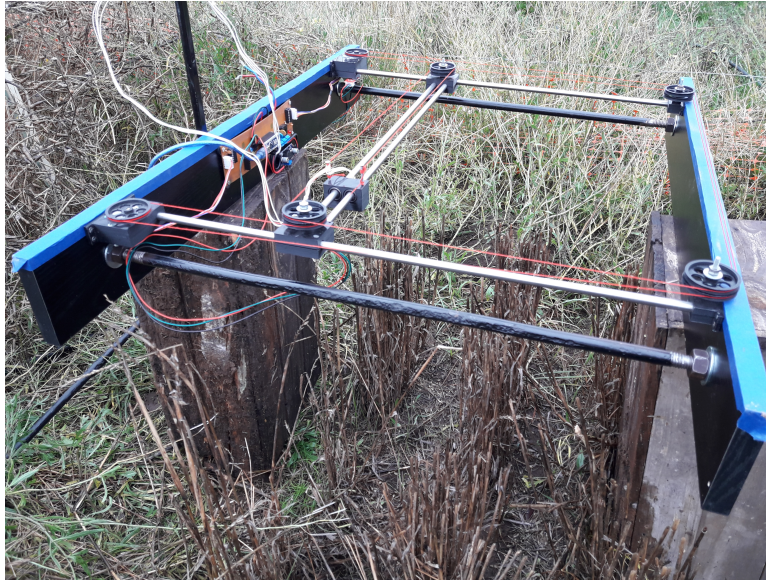


Fig. 5: Parcela sobre la cual se realizó el ensayo.

más oscuro que un suelo arenoso seco y por lo tanto absorba en mayor medida los pulsos de luz que emite el sensor.

El escaneo se realiza haciendo pasadas en sentido horizontal y desplazando todo el carro unos 5cm luego de cada pasada. El proceso de medición demora aproximadamente unos 7 minutos exigiendo los motores paso a paso a un voltaje superior al nominal.

## 5. Conclusión y futuros pasos

El sistema permite medir y calcular la altura y densidad de la cobertura vegetal en una porción de 2500cm<sup>2</sup> de suelo por ensayo. El diseño se realizó con un bajo presupuesto ya que se pensó como un prototipo para realizar pruebas experimentales iniciales y, en caso de establecer esta como nueva metodología para analizar cobertura vegetal de suelo, evaluar la posibilidad de construir un instrumento de medición para uso científico y de mayor robustez.

La principal limitación radica en la escasa velocidad máxima que pueden alcanzar los motores paso a paso, ya que obliga a reducir la resolución del modelo para acelerar el proceso de medición. Disponiendo de motores de mayor velocidad, sería posible agilizar el mecanismo e incrementar la frecuencia de muestreo del sensor logrando generar modelos de medición más precisos y con mayor densidad de datos.

El manejo del dispositivo puede ser realizado por personal con mínima capacitación ya que el funcionamiento es sencillo y las aplicaciones de usuario son

intuitivas. El equipo puede ser transportado a mano fácilmente por una persona y también es posible cargarlo en vehículos chicos.

Respecto del consumo de energía, se alcanza un valor que ronda los 9 W durante el escaneo y se encuentra por debajo de los 0.5 W en reposo por lo que no se requieren baterías pesadas o de alto costo.

Una vez estandarizado el análisis de los datos obtenidos, estos cálculos pueden implementarse directamente en la aplicación móvil o para PC de manera que los resultados del muestreo puedan visualizarse en el momento o en tiempo real, a medida que el sistema realiza la medición.

## Referencias

1. Abdollahi, L & Munkholm, L.J. 2013. Tillage System and Cover Crop Effects on Soil Quality: I. Chemical, Mechanical, and Biological Properties. *Soil Sci. Soc. Am. J.* doi:10.2136/sssaj.2013.07.0301.
2. Agamennoni, R; Vanzolini, JI; Reinoso, O & Logiúdice, A. 2012. Labranzas en el sur de Buenos Aires I. Efecto en la cobertura del suelo. XIX Congreso Latinoamericano de la ciencia del suelo. XXIII Congreso Argentino de la ciencia del suelo.
3. López FM; Duval, ME; Martínez, JM & Galantini JA. 2015. Cobertura en el sudoeste bonaerense en suelos bajo siembra directa. *Ciencia del Suelo* 33(2): 273-281.
4. Mbuthia, LW; Acosta-Martínez, V; DeBryun, J; Schaeffer, S; Tyler, D; Odoi, E; Mpheshea, M; Walker, F & Eash, N. 2015. Long term tillage, cover crop, and fertilization effects on microbial community structure, activity: Implications for soil quality. *Soil Biology & Biochemistry* 89 (2015) 24-34.
5. Proyecto RepRap [en línea] <http://reprap.org/>
6. Swella, GB; Warda, PR; Siddique, KHM & Flower, KC. 2015. Combinations of tall standing and horizontal residue affect soil water dynamics in rainfed conservation agriculture systems. *Soil & Tillage Research* 147 (2015) 30-38.
7. Munt, MC; Casellas, EB & García, AR. Aplicación de la tecnología Lidar al estudio de la cubierta vegetal. *Cuadernos de la Sociedad Española de Ciencias Forestales* 19 (2005) 71-77.
8. Turner R; Panciera R; Tanase, MA; Lowell, K; Hacker, JM & Walker, JP. Estimation of soil surface roughness of agricultural soils using airborne LiDAR. *Remote Sensing of Environment* 140 (2014) 107-117.