

CONSERVACIÓN DE ENERGÍA EN LOS EDIFICIOS: LOS ENCUENTROS CARACTERÍSTICOS DE LOS CERRAMIENTOS TRANSLÚCIDOS

Carlos María Gentile (*), Elias Rosenfeld (**), Susana Estela Stange (***)

Instituto de Estudios del Hábitat, IDEHAB U.I. N° 2
FAU. UNLP. Calle 47 n° 162. Telefax 021-214705
c.c 478 (1900) La Plata . Argentina.
E-mail cgentile@isis.unlp.edu.ar

RESUMEN.

El objetivo del estudio es proponer soluciones y recomendaciones alternativas para la instalación de los aventanamientos en los muros de las viviendas de nuestra zona (2). Incluye las alternativas surgidas de combinar vidrios de diferentes espesores, como la situación de aberturas protegidas con cortinas exteriores (PVC o madera). El trabajo de modelización como del análisis propiamente dicho, se realizó con el programa simulador por diferencias finitas, HEAT2 (4). Se tuvieron en cuenta las tipologías existentes en plaza, realizadas en aluminio y en madera. Para la consideración del elemento transparente (vidrio), se tomaron como referencia los "Boletines informativos" VASA-BLINDEX; de los mismos se extrajeron las recomendaciones de diseño y de elección de vidrios y sus combinaciones.

INTRODUCCIÓN.

Este proyecto se inscribe en una serie de trabajos anteriores realizados en esta Unidad de Investigación (5). En los mismos se analizó el comportamiento energético de conjuntos habitacionales, abordando además el tema de las condensaciones superficiales en los encuentros muro-suelo y muro-cubierta, a los efectos de encontrar soluciones constructivas que eviten este fenómeno (1).

En esta oportunidad, y como continuación de los mismos, presentamos el estudio de los encuentros de las aberturas translúcidas (aventanamientos) con los muros que las contiene. La evaluación del comportamiento de las carpinterías y su vínculos con los muros, permite detectar las zonas de condensación, y los puentes térmicos.

En el mismo hemos analizado las alternativas constructivas más usuales, en lo que hace a la elección de los materiales y a sus posibles combinaciones.

METODOLOGÍA.

El desarrollo del trabajo consistió en la modelización de las carpinterías y su vínculo con el muro; lo que permitió visualizar el comportamiento de las áreas opacas y translúcidas, la distribución de las isotermas y los puentes térmicos que pudieren aparecer.

Comprendió las siguientes etapas:

- a) Análisis de carpinterías de marco o de aluminio, con vidrios simples y dobles, sin protección exterior.
- b) Análisis de carpinterías de marco o de aluminio, con vidrio simple y cortina protectora exterior de PVC.
- c) Análisis de carpinterías de marco o de madera, con vidrio simple, sin protección exterior.
- d) Análisis de carpinterías de marco de madera, con vidrio simple y cortina protectora exterior de PVC.
- e) Análisis de carpinterías de marco de aluminio, con vidrio simple, cortina protectora exterior de PVC y cajón taparrollo de yeso sin aislar y aislado interiormente.
- f) Análisis de carpintería de marco de aluminio, con vidrio doble hermético, sin cortina y con cortina protectora exterior de PVC.

A efectos de ejemplificar las etapas seguidas, se consideraron las siguientes combinaciones de marco-vidrio y marco-vidrio-cortina protectora exterior :

- 1° Marco de aluminio, vidrio simple 6 mm, sin cortina exterior de protección.
- 2° Marco de aluminio, vidrio doble 6+6 mm, sin cortina exterior de protección.
- 3° Marco de aluminio, vidrio simple 6 mm, con cortina exterior de PVC.
- 4° Marco de madera, vidrio simple 6 mm, sin cortina exterior de protección.
- 5° Marco de madera, vidrio simple 6 mm, con cortina exterior de PVC.
- 6° Marco de aluminio, vidrio simple 6 mm, con cortina exterior de PVC y taparrollo de yeso sin aislar.
- 7° Marco de aluminio, vidrio simple 6 mm, con cortina exterior de PVC y taparrollo de yeso aislado.
- 8° Marco de madera, vidrio doble hermético, 6 mm + 6 mm c/cámara 12 mm estanca, sin cortina exterior de PVC.
- 9° Marco de madera, vidrio doble hermético, 6 mm + 6 mm c/cámara 12 mm estanca, con cortina exterior de PVC.

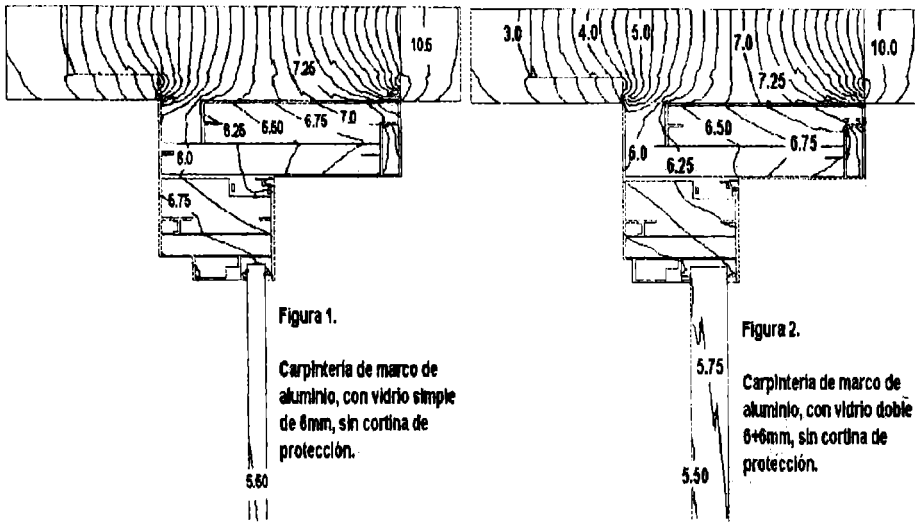
El muro que contiene a las carpinterías es simple, de 15 cm de espesor, recubierto exteriormente con revoque grueso reforzado y fino a la cal; la terminación interior es de revoque grueso y fino a la cal. Las temperaturas y resistencias superficiales asumidas fueron las siguientes:

* Docente - Investigador UNLP ** Investigador CONICET. *** Docente - Investigador UNLP.

Text.	1.5 °C	Hr = 50 % (Temp. Rocío = 7.9 °C)
Tint.	18.0 °C	Hr = 70 % (Temp. Rocío = 12.8 °C)
Rse.	0.04 m ² .°C/W	
Rsi. (vert.)	0.13 m ² .°C/W	
Rsi. (horiz.)	0.12 m ² .°C/W	

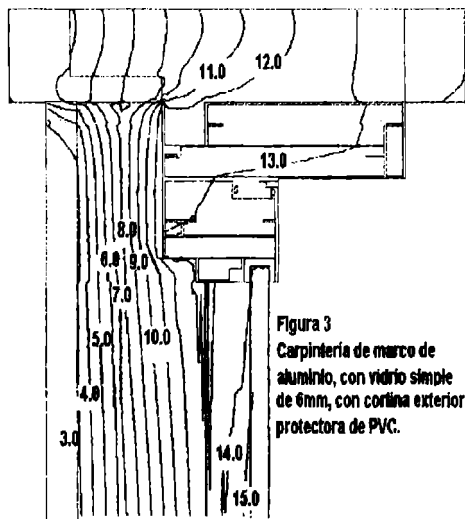
A continuación se presentan seis casos de características interesantes:

CASO a : Carpintería de marco de aluminio con vidrio simple, sin protección exterior.



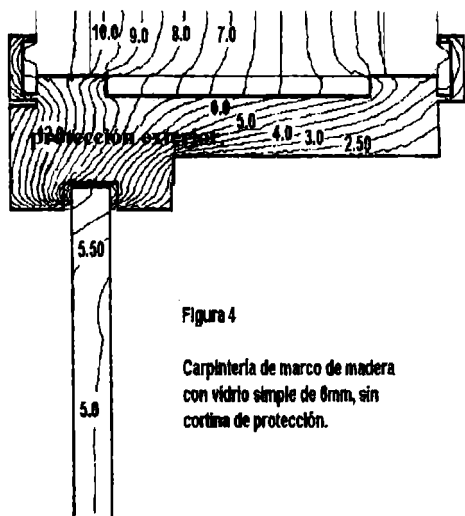
Es el caso de las figuras 1 y 2, donde puede apreciarse la distribución de la temperatura resultante. Es notable el salto de las isotermas de 6,75 °C y 7,00 °C, que desde el tercio medio del muro, se proyecta sobre la cara interior del marco de aluminio; nótese el puente formado por el travesaño horizontal interno de la perfilera de aluminio (k = 160 W/m °K). Las pérdidas son muy grandes en el vidrio propiamente dicho; para espesores de vidrio de 6 mm y 8 mm (k = 5,4 W/m °K), la isoterma más próxima a la cara interior, es la de 5,75 °C, la que

está por debajo de la temperatura de rocío, para una Hr = 50%, donde el riesgo de condensación superficial es muy alto (figura 1). El empleo de unidades de vidrio doble permite reducir el valor del k en casi un 50%, disminuyendo proporcionalmente las pérdidas. Para una cámara del orden de los 10 mm, el valor de k se reduce a 3,2 W/m °K. Pese a ello, el comportamiento general de la abertura, no mejora mucho (figura 2).



CASO b: Carpintería de marco de aluminio con vidrio simple, con cortina exterior protectora de PVC.

Una mejora considerable se obtiene al incorporar protección externa mediante cortinas de PVC (Figura 3). La cámara de aire que se forma entre el vidrio y la cortina propiamente dicha, contribuye a amortiguar los efectos de la variación de temperatura interior / exterior. Las isotermas de 6,75 °C y 7,00 °C se alejan considerablemente del interior, yendo a localizarse próxima a la superficie de la cortina externa. El cuerpo vidriado es recorrido por las isotermas de 15,0 °C y 15,5 °C, lo que aleja el riesgo de condensación superficial. Este análisis se realizó considerando al aire estanco; en próximos trabajos, analizaremos la situación en estado dinámico; esto nos permitirá cotejar resultados y poder proponer soluciones más acordes con la realidad.



CASO c: Carpintería de marco de madera con vidrio simple, sin protección

Una alternativa constructiva, es la utilización de marcos de madera, lo que mejora los puentes térmicos que se forman con las carpinterías de aluminio. Al pasar de un k = 160 W/m K, para el aluminio, a un k= 0.14 W/m K para una madera de 600 kg/m³ de densidad, la mejora es notable. El comportamiento del marco de madera, evita la formación de puentes peligrosos en él. Esto no impide la condensación en el vidrio (figura 4), la temperatura sigue siendo baja y el riesgo de condensación superficial es grande. La variación del espesor del vidrio no aporta mejora alguna, ya que el valor de k no varía significativamente, ni con la incorporación de un film de PVB.

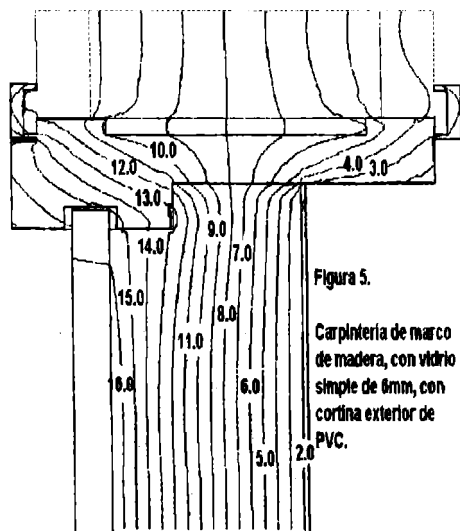


Figura 5.
Carpintería de marco de madera, con vidrio simple de 6mm, con cortina exterior de PVC.

CASO d : Carpintería de marco de madera, con cortina exterior protectora.

Como en el caso de las carpinterías de aluminio, se obtiene una mejora al colocar una protección externa. Al incorporar una protección de PVC, conformamos una cámara de aire semi-estanca, a lo que se agrega la resistencia propia de la cortina. Las isotermas de 15.5 °C y 16.0 °C se ubican por detrás del vidrio, en la cámara formada entre el vidrio y la cortina. (figura 5), el riesgo de condensación se reduce y no se aprecian puentes en el cuerpo del marco.

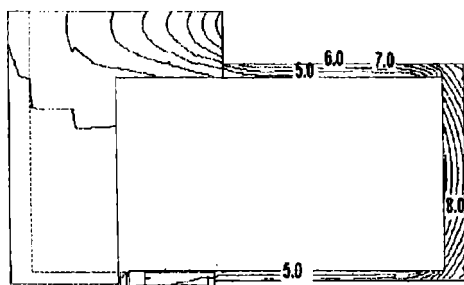


Figura 6.
Carpintería de aluminio, con vidrio simple de 6mm, cortina exterior de PVC y tarrolos de yeso sin aislar internamente.

CASO e : Carpintería de marco de aluminio, con vidrio simple, cortina protectora exterior de PVC y cajón taparrollo de yeso sin aislar y aislado internamente.

Es el caso de la figura 6, la cámara de aire formada por el cajón taparrollo, está a la temperatura ambiente exterior, pues no tiene ningún cierre en la abertura de paso de la cortina de PVC; y dado el poco espesor con que se los construye (no más de 20 mm) y un $k = 0.30 \text{ W/m.K}$, la capacidad para aislar es muy baja. Podemos apreciar las isotermas de 8.0 °C en el espesor del cajón, el resto de la carpintería se comporta similarmente a los casos vistos anteriormente.

Se impone, entonces, proceder a mejorar la capacidad aislante del taparrollo. Los fabricantes de productos para éste propósito recomiendan aislar en las caras interiores del mismo; los resultados pueden apreciarse en la figura 7; donde la mejora es notable; el cuerpo del taparrollo está a una temperatura superficial de 16.0°C aproximadamente, lo que aleja el riesgo de condensación en la superficie, con el consiguiente deterioro del material.

CASO f : Carpintería de marco de aluminio, vidrio doble hermético, sin cortina y con cortina exterior de PVC.

Es el caso de colocar vidrios dobles herméticos ($k = 2.9 \text{ W/m}^2\text{K}$) en una carpintería como la expuesta en la figura 1; el comportamiento del vidrio se aprecia en la figura 8, las isotermas de 11.0°C y 12.0°C se ubican sobre el vidrio interior, superando notablemente los 5.50°C del vidrio simple, pese a ello no aleja el riesgo de condensar superficialmente. La estanqueidad de la cámara debe ser asegurada ya que el vidrio exterior se encuentra a una temperatura de 5.0°C y el riesgo de condensación, dentro de la misma cámara, es grande.

Al incorporar la cortina de PVC, el sistema se comporta bien, pues a la mejora del vidrio doble, se agrega el aporte, de la protección exterior. (figura 9).

La distribución de temperatura en la totalidad es más uniforme; el vidrio interior se encuentra entre 14.0°C y 15.0°C lo que aleja el peligro de condensaciones superficiales. La cámara de aire es más estable, pues ahora las temperaturas son del orden de los 10.0°C a 14.0°C; nótese asimismo el comportamiento del perfil de la carpintería propiamente, el puente que acercaba la isoterma de 7.5°C al interior del mismo en la figura 8, ha desaparecido por la acción de la cortina y la aislación interna del taparrollo.

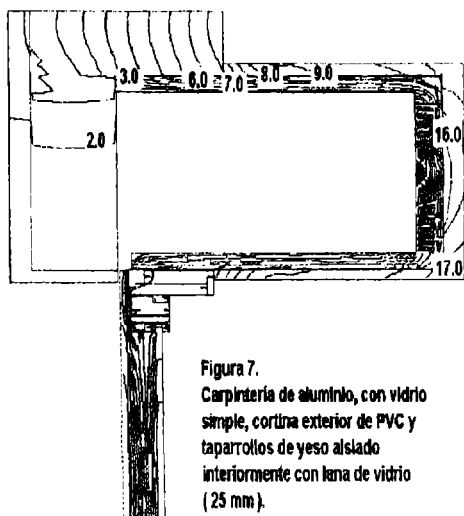


Figura 7.
Carpintería de aluminio, con vidrio simple, cortina exterior de PVC y taparrollos de yeso aislado internamente con lana de vidrio (25 mm).

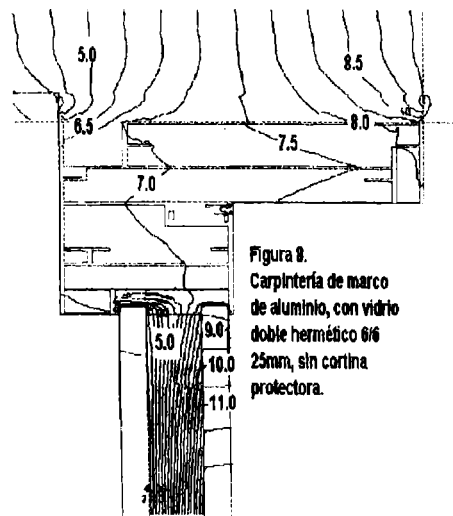


Figura 8.
Carpintería de marco de aluminio, con vidrio doble hermético 6/6 25mm, sin cortina protectora.

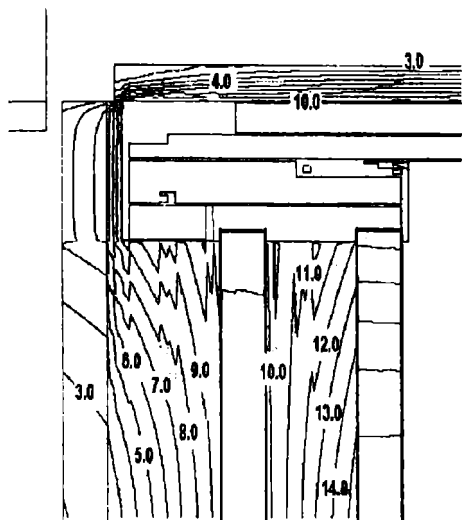


Figura 9.

Conclusiones.

Definir una estrategia de acondicionamiento y diseño que nos permitan mejorar la calidad de vida y ahorro energético, es necesario en un entorno tan variado como son las zonas climáticas de la provincia de Buenos Aires. La disponibilidad, cada vez mayor, de las diversas características de los materiales, como de programas de simulación numérica (4), permiten modelar y optimizar teóricamente, las diferentes alternativas constructivas para los cerramientos transparentes y translúcidos que conforman las viviendas, detectar sus zonas de riesgo de condensación superficial y los puentes térmicos que puedan generarse. Plantear alternativas posibles en el diseño optimizado de las aberturas en la vivienda, no es sencillo; la disponibilidad de diversos materiales que las conforman, como las diferentes calidades de los mismos, nos llevan a considerar cada caso en particular, sea por ubicación climática, sea por mercado disponible. Pese al análisis limitado que hemos presentado se desprenden algunas recomendaciones, que por ser repetidas, no dejan de ser importantes.

En el caso de la zona 5, templado cálido o muy húmedo (2), se impone utilizar materiales para conformar los marcos, de un k lo más bajo posible, a efectos de eliminar los puentes que se puedan generar. La utilización de vidrio simple lleva a la necesidad de proteger exteriormente a los mismos.

Una alternativa, más costosa pero segura, es la del vidrio doble hermético, con protección externa, lo que permite lograr una mejor sensación de confort interno, por tener las superficies interiores a temperatura más altas.

El caso particular de los taparrollos, donde las filtraciones son grandes y grandes también las pérdidas, obliga a un tratamiento más pormenorizado de lo que habitualmente se acostumbra. Aislar interiormente y mejorar la estanqueidad del mismo es imprescindible.

Este trabajo es continuación de otros anteriores (3 y 5), en especial el que trata de los cerramientos opacos (1), realizado con los mismos criterios y métodos evaluativos, en la idea de ir completando el catálogo "Recomendaciones de Diseño" (5) para la región. Por ello queda planteada una próxima etapa de profundización de las tipologías analizadas hasta la fecha.

REFERENCIAS.

- 1.- Carlos M. Gentile, Elias Rosenfeld. "Conservación de Energía en los edificios: los encuentros característicos de cerramientos opacos". ASADES '96, Mar del Plata, 1996.
- 2.- Regionalización Bioclimática de la Provincia de Buenos Aires. Czajkowski Jorge y Rosenfeld Elias. ASADES XV, pág. 1-9, 1992.
- 3.- Elias Rosenfeld. "Pautas para mejorar la habitabilidad higrotérmica en la Pcia. de Buenos Aires" ASADES XVI, pág. 81 - 86. La Plata. 1993.
- 4.- Thomas Blomberg. HEAT2 . Heat Transfer - PC Program . Departament of Building . Lund University . Sweden . 1995. LUSAS. FEA Ltd. Finite Element System. United Kingdom.
- 5.- UI N°2 "Hábitat y Energía". IDEHAB . FAU . UNLP.