

ESTUDIO DE SISTEMAS COMPLEJOS DE TUBERÍAS EN EL ENTORNO SIMUSOL

C. Rodríguez, A. Iriarte¹, D. Alía, L. Saravia¹

INENCO – Catamarca, Facultad de Ciencias Agrarias - UNCa
Maestro Quiroga N° 93 - 4700 - Catamarca -
E.mail: crodriguez @ plab.unca.edu.ar

RESUMEN

En este trabajo se realiza una breve descripción de los métodos de cálculo más utilizados en la hidráulica para el estudio de sistemas de tuberías conectados en serie, en paralelo y conformando redes de distribución. Se propone una metodología alternativa de tratamiento del problema en el entorno del programa Simulación de Sistemas Solares, el que esta basado en la resolución de circuitos eléctricos. Se explican los procedimientos a seguir para la introducción de datos, se desarrollan tres ejemplos numéricos y se comparan con los resultados obtenidos por métodos hidráulicos. Es importante destacar que en algunos casos deben escribirse de un modo particular las expresiones que representan los elementos hidráulicos, para permitir el desarrollo de las rutinas de cálculo. Los valores obtenidos en la simulación indican que es posible construir circuitos eléctricos análogos a circuitos hidráulicos complejos y utilizar como herramienta de diseño el programa SIMUSOL.

PALABRAS CLAVES: Analogía, circuitos, hidráulicos, eléctricos, SIMUSOL.

INTRODUCCIÓN

En un trabajo anterior (Rodríguez et al., 2002) se estudiaron las analogías existentes y se determinaron nuevas analogías, entre los elementos y las ecuaciones mas frecuentemente utilizadas en los cálculos de sistemas hidráulicos y eléctricos. El objeto de este estudio estaba dirigido a incorporar nuevos elementos al programa de simulación de sistemas solares térmicos (SIMUSOL), que tiene como base de cálculo el programa Sceptre para resolver los circuitos eléctricos. Buscando de esta manera una metodología para extender su aplicación a la resolución de problemas que involucren circulación de líquidos en conductos cerrados. Se procedió además a verificar la validez de las analogías encontradas, mediante el planteo de ejemplos sencillos, demostrándose que si bien solo existe semejanza entre la ley de Ohm y las ecuaciones que describen el movimiento del fluido en régimen laminar, es posible adecuar las expresiones del régimen turbulento para que el programa de simulación interprete los datos y utilice esta misma ley, para resolver casos particulares.

En la práctica generalmente se presentan situaciones en las que deben estudiarse sistemas complejos de tuberías, compuestas por un conducto con sección variable, o varios conductos interconectados, tales como: tuberías en serie, en paralelo, ramificadas, o redes de tuberías. Para la resolución de los mismos suelen emplearse procesos laboriosos de tanteo cuando se trabaja en forma manual, por lo que la incorporación de la informática con nuevas metodologías de cálculo, contribuye a facilitar su estudio. Si bien las analogías encontradas hasta el momento corresponden a elementos hidráulicos aislados (un solo tubo, tanque de reserva, fuente de caudal, fuente de presión, etc.), combinándolos adecuadamente nos permiten conformar circuitos mas complejos.

Para el estudio de cada tipo de problema existen diferentes métodos, la adopción del mas adecuado facilita el cálculo y permite arribar a los resultados con menor margen de error. Cualquiera de las metodologías desarrolladas para estudiar los circuitos hidráulicos complejos suponen despreciables las pérdidas secundarias con relación a las denominadas perdidas primarias, por lo cual no se las introduce en el esquema de cálculo de este tipo de circuito.

En el presente trabajo se realiza una breve descripción de los métodos de cálculo mas utilizados en la hidráulica, y se propone una metodología alternativa para su incorporación al entorno del programa SIMUSOL. Se estudia su aplicación en sistemas de tuberías en serie, en paralelo y redes de tuberías. Se plantean además tres ejemplos numéricos y se comparan los resultados obtenidos en circuitos hidráulicos con los resultantes del circuito eléctrico análogo.

ANALOGÍAS PARA CIRCUITOS HIDRÁULICOS ESPECIALES

➤ Tuberías en serie

El análisis de este tipo de situación se realiza en función de los datos disponibles. Para el caso como el de la figura 1, en el que tenemos una tubería horizontal, con estrechamiento y ensanchamiento brusco en su parte intermedia, la determinación de

¹ Investigador del CONICET

los valores de energía perdida en cada uno de los puntos indicados, puede determinarse mediante la aplicación de la ecuación de Darcy – Weisbach, las formulas empíricas de Hazen –Williams, o la de Manning (Mataix, 1992), aunque esta última es empleada con menor frecuencia en el estudio de conductos cerrados, reservándose generalmente para los cálculos relacionados con canales abiertos. También los nomogramas, gráficos, tablas y diagramas, proporcionan una solución rápida aunque con menor precisión en los resultados.

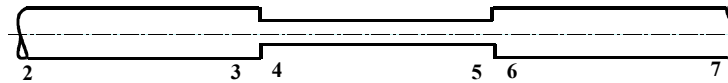


Fig. 1. Tramos de tuberías conectadas en serie.

Desde el punto de vista de la hidráulica, el procedimiento seguido es el siguiente: conociendo el valor de la energía en el extremo inicial de la tubería, la energía en la sección 3 será igual a la que tenía en la sección 2 menos la pérdida entre los puntos 2 y 3 ($H_3 = H_2 - h_{2-3}$). Particularizando esta ecuación para cada tramo elegido en la tubería problema y adoptando la expresión adecuada para cada tipo de pérdida, se puede determinar los niveles de energía totales en todas las secciones, luego restando la porción correspondiente a energía cinética se obtienen los llamados niveles piezométricos.

Resolución mediante circuitos análogos

Utilizando elementos eléctricos análogos a los hidráulicos, se plantea un modelo circuital con variables cuya información pueden ser interpretadas por el programa de simulación.

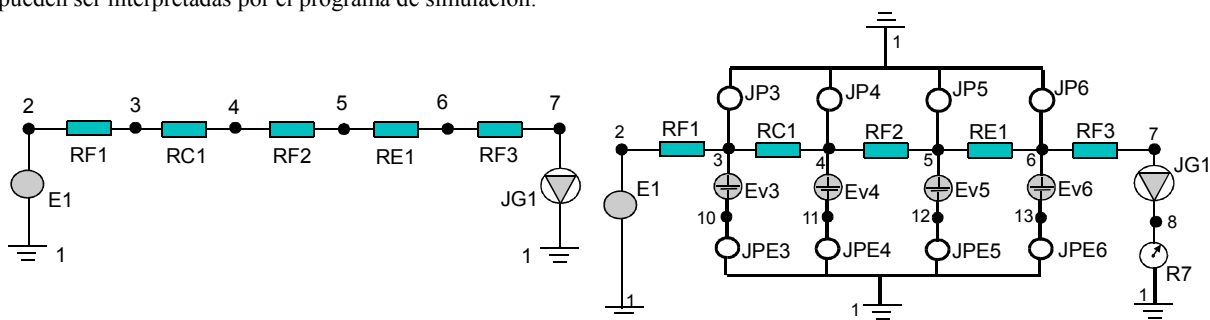


Fig. 2. Circuito análogo del sistema de tuberías en serie y del mismo sistema, con instrumental de medición incorporado.

Al circuito se incorporan resistencias hidráulicas que producen pérdidas: por fricción (RF), por contracción brusca (RC) y por ensanchamiento brusco (RE). La energía total inicial está representada por una fuente de energía (E), y el caudal circulante por una fuente de corriente (JG), que generalmente conviene colocarla al final del circuito. El mismo se completa con instrumentos de control cuya incorporación va a depender del tipo de incógnitas a determinar. Si se desea verificar el flujo circulante en una determinada sección de la cañería, se debe intercalar un caudalímetro (amperímetro), representado eléctricamente por una resistencia muy pequeña (R_7), despreciable con respecto a las otras. Cuando el programa calcula la caída de tensión en cada resistencia eléctrica, en realidad está determinando la pérdida de carga entre los extremos de las resistencias hidráulicas, por lo cual, el valor energético total en cualquier punto se puede conocer colocando un medidor de presión (Voltímetro), representado por una fuente de corriente de valor nulo (JP), conectada entre el punto a medir y tierra.

La medición del nivel piezométrico se puede hacer con un instrumento constituido por una fuente de energía cinética (Ev) orientada en sentido contrario al de circulación del flujo y una fuente de corriente de valor nulo (JPE) conectadas en serie, entre el nodo en el cual se desea conocer este nivel y tierra. Un factor muy importante a tener en cuenta es que se pueden incluir todos los instrumentos simultáneamente en el circuito sin alterarlo, como se muestra en la figura 2, lo que nos permite el trazado de la línea de energía y la línea piezométrica en toda la longitud del tramo estudiado.

Tanto los valores de las resistencias hidráulicas, como de las fuentes de tensión pueden determinarse previamente, con los datos disponibles para cada caso, en forma manual o mediante alguna planilla de cálculo. También es posible utilizar el programa de simulación para realizar estos cálculos primarios si se introducen las instrucciones correspondientes en forma similar al lenguaje FORTRAN. Para obtener directamente los resultados en [m] deberá recurrirse a un cálculo auxiliar, ya que en las analogías propuestas se adoptó como sistema de unidades el SI, por lo tanto los valores de presión resultan en [Pa].

➤ Tuberías en paralelo

Cuando varias cañerías se unen de manera tal que conforman un circuito en paralelo, es necesario verificar dos condiciones principales: a) el caudal Q se reparte entre todas las tuberías y b) la presión al comienzo y al final de cada rama es la misma. Los casos más comunes son aquellos en los que se conoce la pérdida de carga y se quiere determinar los caudales en cada rama, o cuando se tiene como dato el caudal total y se desea determinar tanto la pérdida de carga como la distribución de caudales.

El problema se puede resolver empleando los Métodos del Porcentaje y el de la Tubería Equivalente (Giles et al., 1996), utilizados especialmente cuando el fluido circulante es agua, o el Método de Ajuste del Número de Reynolds propuesto por Mataix, 1992 en casos de petróleo como fluido.

El Método del Porcentaje consiste en calcular las pérdidas de carga por unidad de longitud en cada rama (S) y los caudales

en las mismas. Sumando estos últimos se obtiene el caudal total que circula por el sistema, valor necesario para determinar la incidencia porcentual de este parámetro en las diferentes ramas. Realizando el producto entre el caudal dato y los porcentajes estimados se determinan los caudales reales. Los resultados se verifican comprobando si la pérdida de carga es la misma para cada rama. Existe también una variante a este método, en el que se trabaja con velocidades (v) en lugar de caudales. Se hace uso de la ecuación de Hazen – Williams para conductos cerrados (4), por lo tanto deben determinarse además los radios hidráulicos (R) de cada tubería y procederse en forma similar al anterior.

$$v = 0,8492 C R^{0,63} S^{0,54} \quad (4) \quad C : \text{coeficiente de rugosidad de Hazen-Williams}$$

El Método de la Tubería Equivalente requiere la adopción de una pérdida de carga cualquiera (H) entre los puntos de bifurcación y unión, para luego calcular las pérdidas de carga por metro para cada rama. Esto permite encontrar los caudales correspondientes a esa pérdida de carga, para sumarlos y obtener el caudal total. Con este valor, se busca la pérdida de carga por metro que se produciría en una cañería equivalente (a todas las ramas) cuando circula un caudal igual al determinado. Se supone además para esta tubería un diámetro idéntico al mayor de las ramas y se determina la longitud equivalente que debería tener esta cañería para que se produzca una pérdida de carga igual a la adoptada. A continuación se calcula una nueva pérdida de carga por metro, pero en este caso, la producida en esta cañería cuando circule el caudal dato. Con este valor puede determinarse la pérdida de carga total que se produce cuando la tubería tiene una longitud igual a la de la tubería equivalente y utilizando longitudes y diámetros de cada rama se determinan los caudales correspondientes.

En el Método de Ajuste del Número de Reynolds se aplica la 2da. ecuación de Karman – Prandtl escrita de la forma (5) para determinar los coeficientes λ_i de cada rama, suponiendo que los mismos son solo función del diámetro (D) y de la rugosidad (K) e independientes del número de Reynolds. Combinando la ecuación de Darcy con la de Continuidad, se determinan los coeficientes α_i , en la que se tiene en cuenta además la longitud de tubería (L), mediante (6)

$$\lambda_i = \left(\frac{1}{2 \log \frac{D_i}{2K} + 1,74} \right)^2 \quad (5) \quad \alpha_i = \frac{\pi D_i^2}{4} \sqrt{\frac{2g D_i}{\lambda_i L_i}} \quad (6)$$

Como el caudal total es: $Q_T = \sum \alpha_i \sqrt{H}$, puede calcularse la pérdida de carga en cada rama sumando los valores de α_i encontrados y utilizando el caudal dato, para luego, mediante la expresión de Darcy determinar la velocidad del fluido en cada rama y el número de Reynolds (Re) correspondiente, el que permitirá ajustar los valores de λ , mediante las ecuaciones (7), para $Re < 2000$ u (8), para $Re > 2000$.

$$\lambda' = \frac{64}{Re} \quad (7) \quad \frac{1}{\sqrt{\lambda'}} = -2 \log \frac{D_i}{3,7} + \frac{2,51}{Re_i \sqrt{\lambda'}} \quad (8)$$

Determinados los λ' , se recalculan los α'_i , se determinan los H'_i , a continuación los v'_i , y nuevamente los Re' . Si algunos de los valores encontrados de Re' es menor a 2000 se procede a un nuevo tanteo. En cambio si se verifica que el número de Reynolds en todas las ramas es mayor a 2000 (régimen turbulento), se realiza una verificación final calculando λ'' , α''_i , H''_i , v''_i . Estos últimos valores son los que corresponden a las velocidades del fluido en cada rama, por lo tanto pueden usarse para calcular los caudales en las mismas. Si el procedimiento seguido ha sido el correcto, debe verificarse que la suma de los caudales salientes es igual al caudal total entrante.

Resolución mediante circuito análogo

Una vez transformado el sistema hidráulico en un modelo circuital eléctrico la resolución se hace sencilla. Considerando despreciables las pérdidas secundarias se puede conformar el circuito solamente con elementos análogos a las pérdidas por fricción (RF). Si se conoce el valor de la presión en algún punto de la cañería, se debe evidenciar este mismo efecto incorporando una fuente de tensión (E) en el circuito eléctrico equivalente (figura 3). En cambio si lo que se conoce es el caudal total circulante se debe intercalar una fuente de corriente en el mismo (figura 4). Los datos correspondientes se ingresan al programa respetando el sistema de unidades elegido para verificar las analogías, por lo cual se debe tener especial cuidado de proceder a la conversión de las mismas al Sistema Internacional.

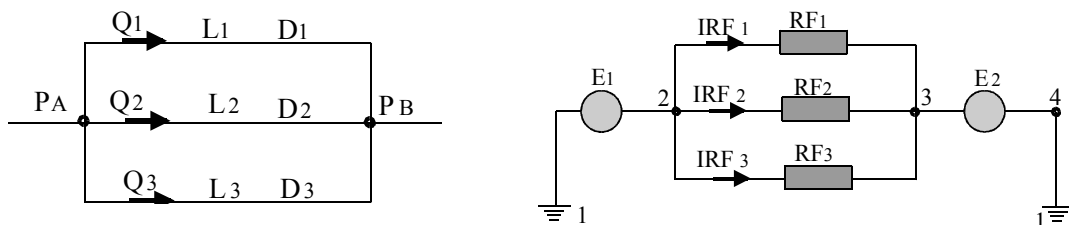


Fig. 3. Circuito hidráulico en paralelo y eléctrico análogo, con presiones como datos.

En un trabajo anterior (Rodríguez et al, 2002) habíamos propuesto expresar las ecuaciones para el cálculo de las resistencias hidráulicas como el producto de dos valores ($RF = K * IRF$). En el primer factor están involucradas todas las características de la cañería, mientras que el segundo es el caudal circulante a través de esa resistencia. En este caso, como los caudales en las ramas son incógnitas, el valor del elemento RF ya no es un número calculado previamente, sino que es una función del caudal. Si se introduce el elemento escrito en esa forma el programa indica que se ha producido un error, esto sucede porque

el mismo esta diseñado para seguir una secuencia de cálculo en la que determina VRF antes de IRF. En consecuencia, se recurre a un cambio de variable, reemplazando IRF por VRF/ RF, para escribir la resistencia de la forma $RF = K * RAIZ (VRF/K)$. Para incorporarla al programa de simulación se recurre a una ecuación escrita en lenguaje FORTRAN, de la forma $QTUB (A,B) = (A*DSQRT(B/A)+1./(1+TIME))$, donde $A = K$ y $B = VRF$.

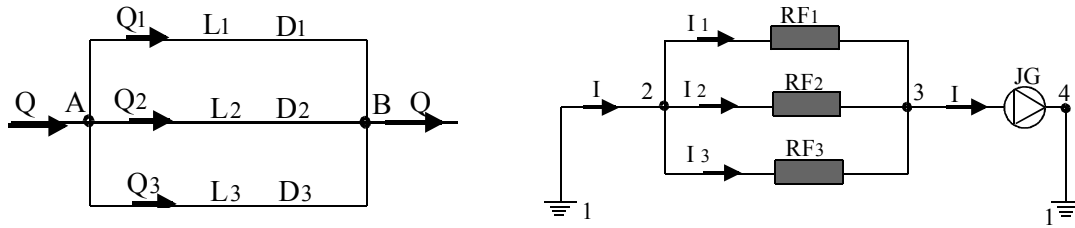


Fig. 4. Circuito hidráulico en paralelo y eléctrico análogo, con caudal total como dato.

El programa en su proceso iterativo para buscar una solución, comienza adjudicando un valor 0 a VRF, luego calcula RF, encontrando que esta también es igual a 0, por lo que cuando intenta calcular IRF se produce una indeterminación y arroja un mensaje de ERROR deteniendo el proceso de cálculo. La incorporación del término $1/(1+TIME)$ a la ecuación de la resistencia, hace igual a 1 el primer valor de RF cuando $TIME = 0$, e incrementa en valores despreciables en las posteriores iteraciones.

➤ Redes De Tuberías

Cuando la distribución del líquido se realiza mediante cañerías que forman ramificaciones complicadas, que se cierran formando mallas, el fluido puede llegar desde dos direcciones distintas a un mismo punto, con la ventaja que no se interrumpe el suministro si se bloquea una cañería. El cálculo se hace mediante aproximaciones sucesivas utilizando el método de Hardy Cross (Mataix, 1992), el que se basa en tres leyes principales:

Ley de la pérdida de carga: La pérdida de carga total en una cañería depende de un coeficiente dado por las características de la tubería (material, diámetro, longitud) y del caudal circulante a través de ella ($H = \beta Q^n$), con $n = 2$ o $1,85$, dependiendo si se usa la ecuación de Darcy o la Hazen –Williams.

Ley de nudos: El caudal que llega a un nudo es igual a la suma de los caudales que salen del nudo: $\sum Q = 0$.

Ley de las mallas: La suma algebraica de las pérdidas de carga en una malla tiene que ser igual a cero: $\sum H = 0$.

Sobre un croquis de la red se estima una distribución lógica de caudales, utilizando inicialmente un caudal unitario o el fijado como dato, indicando el sentido supuesto de circulación del fluido. Mediante la 2ª ecuación de Karman – Prandtl se calcula el coeficiente λ para cada cañería y se obtienen los valores de β . Se calculan las pérdidas de carga en cada cañería y se suman algebraicamente para cada malla, eligiendo previamente un sentido positivo y negativo. Como en una primera aproximación esta suma generalmente es diferente de cero se procede a efectuar una corrección a los valores adoptados,

sumando algebraicamente un valor ΔQ , calculado mediante:
$$\Delta Q = \frac{-\sum \beta Q^n}{n \sum |\beta Q^{n-1}|} \quad (9)$$

Cuando la tubería pertenece a dos mallas distintas (vecinas), el ΔQ de corrección se obtiene de la diferencia entre los ΔQ de las mallas involucradas. Con los nuevos valores de caudal corregido, se repite el procedimiento hasta que la suma de las pérdidas de carga, obtenida siguiendo diferentes caminos en una malla cualquiera, sea nula. Como esta condición llevaría a un número de repeticiones muy grande, se considera concluido el cálculo cuando los valores de ΔQ sean muy pequeños en relación al caudal adoptado inicialmente. Si el cálculo se inició con un valor unitario, deben multiplicarse los resultados obtenidos, por el caudal dato. La presión en cualquier punto de la red se determina recorriendo la malla en ambos sentidos (horario y antihorario) y se adopta el valor promedio.

Resolución mediante circuito análogo

Como en el caso anterior, al considerar despreciables las pérdidas secundarias, la construcción de un modelo circuitual eléctrico análogo al hidráulico se simplifica. En figura 5 se muestra un esquema del circuito hidráulico donde se marca un supuesto sentido de circulación del flujo, y el correspondiente circuito eléctrico análogo. En este último se introducen las correspondientes resistencias hidráulicas, identificadas de acuerdo al sentido de circulación estimado. Si bien se recomienda enumerar los nodos en orden creciente, recorriendo el circuito en forma de espiral y en sentido horario; se ha verificado que no afecta los resultados adoptar un recorrido arbitrario para la enumeración de los mismos.

En este tipo de configuración lo que se busca es determinar la distribución de caudales, cuando se inyecta un flujo por un nodo cualquiera de la red y se conoce el valor de los caudales de salida en diferentes puntos de la misma. Por lo que es conveniente manifestar la situación en el circuito eléctrico análogo, mediante la incorporación de fuentes de corriente (JG) de valor conocido en los puntos de salida del fluido.

Es importante resaltar que no hace falta colocar una fuente para representar el caudal a la entrada al circuito. Esto porque, al estar conectadas todas las fuentes a un mismo nodo (Nodo1), la corriente total a través de éste es la suma de las anteriores, lo que hidráulicamente representa el caudal total.

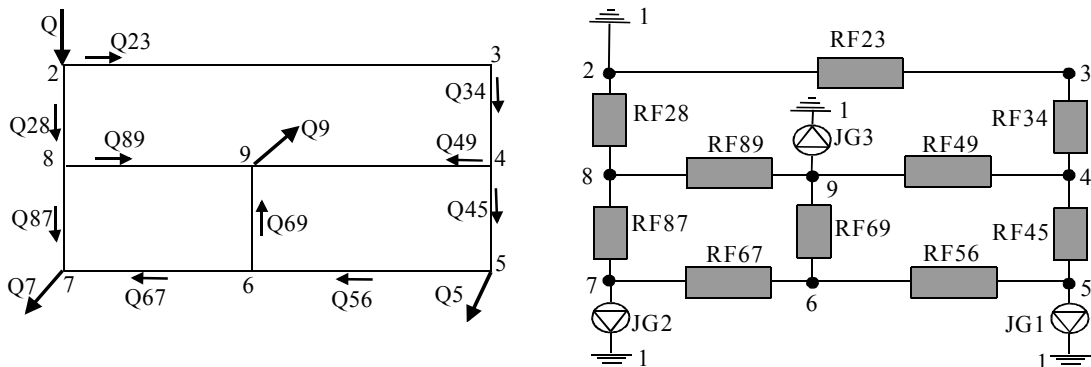


Fig. 5 . Circuito hidráulico y eléctrico análogo de una red de tuberías

En este caso, como en el esquema en paralelo, la introducción de los datos al programa requiere que las variables se escriban de una forma particular. El valor de la resistencia debe ser expresada mediante una ecuación similar al caso anterior: $QTUB1(A,B) = (DSQRT(A) * DSQRT(DABS(B)) + 1000 / (1 + TIME))$

RESULTADOS Y DISCUSIÓN

En el primer caso estudiado, sistema de tuberías en serie; cuando conocemos las características de las mismas (longitud L, diámetro D, factor λ), el caudal circulante (Q) y la altura de presión en el extremo inicial del circuito, se pueden calcular las resistencias hidráulicas por fricción (RF), por contracción (RC) y por ensanchamiento (RE), (Rodríguez et al, 2002) además de la fuente de tensión debida a la energía cinética del fluido (E_v) mediante:

$$RF = 0,0826 \lambda \gamma \frac{L}{D^5} Q \quad (10) \quad RC = \frac{\rho}{2A^2} \left(\frac{1}{\mu} - 1\right)^2 Q \quad (11) \quad RE = \frac{\rho}{2A_1^2} \left(1 - \frac{A_1}{A_2}\right)^2 Q \quad (12) \quad E_v = \frac{1}{2} \frac{\rho}{A^2} Q^2 \quad (13)$$

El programa de simulación arroja una serie de resultados ordenados en forma ascendente, los que corresponden a registros de los instrumentos colocados en el circuito. La lectura del caudalímetro permite verificar del caudal circulante (IR7). Los valores VJP2 a VJP7 indican la energía total en cada uno de los nodos y VJPE2 a VJPE7 los niveles piezométricos.

En la configuración de tuberías en paralelo, se analizaron distintas situaciones para verificar la validez del modelo. Para un sistema de tres tuberías cuyo esquema corresponde a las figura 3 y figura 4 y con las características indicadas en la tabla 1, se determinaron los caudales circulantes y la pérdida de carga en cada rama.

Longitudes	Diámetros	Coef. de Hazen - Williams	Alturas de presión	Caudal total
L ₁ = 3600 m	D ₁ = 0,30 m	C ₁ = 100	H _A = 36 m de agua	Q _T = 0,161 m ³ /s
L ₂ = 1200 m	D ₂ = 0,20 m	C ₂ = 100	H _B = 22 m de agua	
L ₃ = 2400 m	D ₃ = 0,25 m	C ₃ = 100		

Tabla 1. Datos adoptados para un sistema de tuberías en paralelo.

Los resultados logrados para el primer caso (fig.3) se muestran en tabla 2, los que comparados con valores obtenidos por métodos hidráulicos no ofrecen una diferencia significativa. Lo mismo sucede para la situación esquematizada en figura 4, en la que los resultados pueden considerarse coincidentes con los calculados mediante la aplicación de las ecuaciones de Darcy o la de Hazen - Williams y presentan una diferencia muy pequeña con los obtenidos mediante ábacos (tabla 3).

Valores obtenidos en la simulación	Obtenidos con Ábacos (método del porcentaje)	Unid.
IRF1 = 0,067	Q 1 = 0,068	m ³ s ⁻¹
IRF2 = 0,042	Q 2 = 0,041	m ³ s ⁻¹
IRF3 = 0,052	Q 3 = 0,052	m ³ s ⁻¹
IRF = 0,161	Q T = 0,161	m ³ s ⁻¹
VRF1 = 137200	H1 = 137200	Pa
VRF2 = 137200	H2 = 137200	Pa
VRF3 = 137200	H3 = 137200	Pa

Tabla 2.- Resultados para circuito de figura 3.

Obtenidos por simulación	Aplicando Método del porcentaje y de la Tubería equivalente			Unid.
	De Ábacos	Con ecuac. H. - Williams	Con ecuac. de Darcy	
IRF1 = 0,067	Q1 = 0,069	Q 1 = 0,068	Q 1 = 0,0673	m ³ s ⁻¹
IRF2 = 0,042	Q2 = 0,041	Q 2 = 0,042	Q 2 = 0,0422	m ³ s ⁻¹
IRF3 = 0,052	Q3 = 0,051	Q 3 = 0,051	Q 3 = 0,0515	m ³ s ⁻¹
IRF = 0,161	QT = 0,161	Q T = 0,161	Q T = 0,161	m ³ s ⁻¹
VRF1 = 137191	H1 = 137190	H1 = 137190	H1 = 137190	Pa
VRF2 = 137191	H2 = 137190	H2 = 137190	H2 = 137190	Pa
VRF3 = 137191	H3 = 137190	H3 = 137190	H3 = 137190	Pa

Tabla 3.- Resultados para circuito de figura 4.

En configuraciones correspondientes a circuitos que constituyen redes, al igual que en los casos anteriores, se procedió a validar el modelo mediante la resolución de doce problemas teóricos. Como ejemplo se eligió un esquema idéntico al de la figura 5, con los datos expresados en la tabla 4.

Los resultados de la simulación son valores expresados en forma exponencial que pueden estar precedidos de un signo (-). Esto significa que la dirección del flujo de corriente es contrario al adoptado. Cuando comparamos los caudales resultantes con los obtenidos mediante un cálculo hidráulico, podemos apreciar (tabla 5) que prácticamente existe coincidencia en todos los valores.

Tramo	2-3	3-4	4-5	5-6	6-7	8-7	8-9	4-9	6-9	2-8
Longitud [m]	400	125	125	200	200	125	200	200	125	125
Diámetro [m]	0,30	0,20	0,15	0,25	0,25	0,25	0,20	0,20	0,15	0,25
Caudal a la entrada [$\text{m}^3 \text{s}^{-1}$]	0,04 (por nodo 2)									
Caudal en la salida [$\text{m}^3 \text{s}^{-1}$]	0,01 (Nodo 5)			0,01 (Nodo 7)			0,02 (Nodo 9)			
La tubería es de fundición ($k = 1,1$) por la que circula agua.										

Tabla 4. Datos teóricos correspondientes a la figura 5.

Valores arrojados por la simulación.	Valores s/ Método de Hardy Cross
[$\text{m}^3 \text{s}^{-1}$]	[$\text{m}^3 \text{s}^{-1}$]
IRF23 1.33031E-02	Q23 = 0,014
IRF34 1.33031E-02	Q 34 = 0,014
IRF49 8.48743E-03	Q 49 = 0,008
IRF28 2.66969E-02	Q 28= 0,026
IRF89 9.35459E-03	Q 89 = 0,009
IRF45 4.81572E-03	Q 45 = 0,005
IRF56 -5.18428E-03	Q 56 = 0,005
IRF69 2.15799E-03	Q 69 = 0,002
IRF67 -7.34227E-03	Q 67 = 0,007
IRF87 1.73423E-02	Q 87 = 0,017

Tabla 5. Comparación de resultados obtenidos en el ejemplo de Fig. 5.

CONCLUSIONES

Los resultados de los tres ejemplos representativos de casos característicos, como así también los obtenidos en doce situaciones problemáticas en las cuales se fueron modificando las configuraciones (y que no se incluyen en este trabajo por falta de espacio), permiten afirmar que es posible construir circuitos eléctricos análogos a circuitos hidráulicos complejos y utilizar como herramienta de diseño el programa de simulación de sistemas solares SIMUSOL.

El análisis de tuberías conectadas en serie no ofrece ninguna dificultad, porque en la mayoría de los casos se cuenta con todos los datos para calcular el valor de los diferentes elementos constitutivos del circuito. Esto no sucede en las ramificaciones de tuberías, en las cuales generalmente se desconoce la distribución del caudal circulante en las diferentes ramas, y al ser la resistencia hidráulica una función del caudal, la incorporación de esta relación debe hacerse en forma adecuada. Esto permite una apropiada interpretación del programa y el desarrollo de las rutinas de calculo, de acuerdo al diseño del mismo.

REFERENCIAS

- Giles, R, Evett J y Liu Cheng (1996)- *Mecánica de los Fluidos e Hidráulica* – 3° Edición. Ed. Mc Graw-Hill – España.
- Iriarte A. (2001). Acondicionamiento térmico solar de invernaderos para la producción agrícola intensiva. Tesis Doctoral, Universidad Nacional de Salta.
- Mataix, C. (1992) - *Mecánica de Fluidos y Máquinas Hidráulicas*- 2° Edición. Ed. Harla - México.
- Rodriguez, C., Iriarte, A. y Saravia, L. (2002). Análisis de Circuitos Hidráulicos en el Entorno del SIMUSOL. *Avances en Energías Renovables y Medio Ambiente*, ASADES, Vol. 6, N° 2, pp.08.151-08.156, Argentina.
- Saravia, L. y Saravia, D. (2000). Simulación de sistemas solares térmicos con un programa de cálculo de circuitos eléctricos de libre disponibilidad. *Avances en Energías Renovables y Medio Ambiente*, ASADES, Vol. 4, N° 4, pp.8.17-8.22, Argentina.
- SCEPTRE (2001), Programa de resolución de circuitos, <ftp://novilux.fh-friendberg.de/pub/sceptre>
- Saravia, L. y Saravia, D. (2001) SIMUTERM: un simulador de sistemas solares térmicos. *Avances en Energías Renovables y Medio Ambiente*, ASADES, Vol. 5, pp.8.07-8.12, Argentina.
- Saravia, L., Saravia, D. y Saravia, D (2001) Curso: SIMUSOL Simulación Numérica de Sistemas Solares. Argentina.

ABSTRACT- Sometimes to solve hydraulic problem is a tedious work because generally it is necessary to apply iterative methods. In this paper a brief description about the most useful calculation methods to solve hydraulic problems is done and an alternative methodology is proposed using a computer simulation program for solar systems, SIMUSOL. This program is based in the resolution of electric circuits. To input data into it is explained; three numeric examples are developed and their results are compared with those obtained by hydraulic methods. In some cases, it is necessary to write the electric elements in a particular way to permit the development of calculation routine. The conclusion of this work is that it is possible to build electric circuits analogous to hydraulic ones and to use the SIMUSOL program as a design tool.

KEYS WORDS: Analogies, circuits, hydraulic, electric, SIMUSOL