

SIMULACION DE UN SECADERO SOLAR DE MADERAS CON CIRCULACION DE AIRE POR CONVECCION NATURAL UTILIZANDO EL PROGRAMA SIMUSOL.

Sogari, N¹ - Saravia, L² - Saravia, D²

¹ FA.CE.NA. – U.N.N.E.
Av. Libertad 5470. 3400 Corrientes, Argentina.

e-mail: nsogari@exa.unne.edu.ar

² INENCO – UNSA
Buenos Aires 177. 4400-Salta, Argentina

RESUMEN

El objetivo principal del presente trabajo ha sido obtener un modelo matemático que describa el funcionamiento de un secadero solar por convección natural. Para ello se utilizó la analogía térmica – eléctrica en la resolución de los balances energéticos, a través de un programa computacional SIMUSOL cuyo programa base es el SCEPTRE y funciona bajo el sistema operativo Linux.

Los resultados adquiridos de la simulación del funcionamiento del prototipo de secadero solar de maderas, permitieron obtener el perfil de temperatura a lo largo del sistema y determinar las energías útiles y perdidas. Se observó que los resultados de la simulación guardaron muy buena correlación con los datos experimentales.

PALABRAS CLAVES

Secadero solar, modelización, convección natural.

INTRODUCCION.

La simulación del funcionamiento de cualquier sistema, es actualmente, una herramienta fundamental en la etapa del diseño, durante el cual se deben calcular las energías perdidas y las utilizadas para elegir la geometría y dimensiones que permitan obtener un óptimo rendimiento.

Tal como se expresara en trabajos anteriores, (Sogari N, Saravia L 2003) la Universidad Técnica de Munich y la Universidad Nacional del Nordeste trabajaron conjuntamente en el diseño y construcción de un prototipo de secadero solar de maderas con circulación de aire por convección natural. El mismo estaba conformado por un túnel colector de 60 m de largo, de sección semicircular, cubierto por un plástico transparente de baja densidad de 100 micrones de espesor, del tipo LD y con tratamiento UV. Sobre el piso del túnel se colocó un plástico negro de 200 micrones de espesor. Anexado al túnel estaba una cámara de secado de 12 m³ de capacidad y una chimenea de 12 m de alto. (Reuss M 1997).

Para simular el comportamiento del secadero solar y calcular la temperatura del aire a lo largo del sistema, las energías utilizada y perdida, se propone utilizar la técnica de analogía térmica – eléctrica mediante el programa SIMUSOL, cuyo programa base es el SCPTRE y funciona en torno al sistema operativo Linux (Saravia y Saravia 2001).

BALANCE ENERGÉTICO DEL SISTEMA.

Las ecuaciones de balance energético para el cobertor, el absorbente y el fluido del túnel colector se plantean considerando la variación de la temperatura en dirección unidimensional, de la siguiente forma (Sogari y Saravia 2003):

En el cobertor

$$0 = Q_{Fbl, Ftr} + Q_{Ftr, L} + Q_{Ftr, \infty} \quad (1)$$

En el absorbente

$$0 = S + Q_{Fbl, L} + Q_{Fbl, Ftr} + Q_{Fbl, b} \quad (2)$$

En el fluido

$$\dot{q}_u = Q_{Fbl, L} + Q_{Ftr, L} \quad (3)$$

¹ Becaria de Ciencia y Técnica de la U.N.N.E.

² Investigador del CONICET

El flujo energético a través del suelo es:

$$m_b c_b \frac{dT_b}{dt} = \dot{Q}_{Fbl,b} - k_b A_b \frac{dT_b}{dz} \quad (4)$$

El aporte de calor del plástico absorbente al suelo, se obtiene de la siguiente manera:

$$\dot{Q}_{Fbl,b} = \dot{Q}_{R,Fbl,b} + \dot{Q}_{C,Fbl,b} \quad (5)$$

La transmisión de calor por radiación, entre dos superficies paralelas se calcula de acuerdo con la siguiente expresión:

$$\dot{Q}_{R,Fbl,b} = l_{CO} \cdot d_{CO} \cdot \frac{\sigma}{1/\epsilon_b + 1/\epsilon_{Fbl} - 1} \cdot \left((T_{Fbl} + T_0)^4 - (T_b + T_0)^4 \right) \quad (6)$$

$$\dot{Q}_{C,Fbl,b} = l_{CO} \cdot d_{CO} \cdot \frac{k}{e_{Fbl,b}} \cdot (T_{Fbl} - T_b) \quad (7)$$

Para un elemento diferencial de la cámara sin carga, la ecuación del balance energético se expresa de la siguiente forma:

$$\dot{Q}_{Co} + \dot{Q}_{P_con} = \dot{Q}_L + \dot{Q}_V + \dot{Q}_b \quad (8)$$

En la cámara se debe considerar el calor útil proveniente del túnel al que se le adiciona el flujo calorífico por conducción a través de las paredes y el techo de la cámara de secado, este flujo calorífico se entrega al aire existente en la cámara, existen además pérdidas debido a la conducción a través del suelo de la cámara y por infiltraciones y/o ventilaciones. Por lo tanto la ecuación (8) desarrollada es:

$$m_{Co} c_{Co} \cdot \frac{\partial T_{Co}}{\partial t} + \frac{k_P}{e_P} \cdot A_P \cdot \frac{\partial T_P}{\partial t} + \frac{k_T}{e_T} \cdot A_T \cdot \frac{\partial T_T}{\partial t} T_T = m_L c_L \cdot \frac{\partial T_L}{\partial t} + \frac{k_b}{e_b} \cdot A_b \cdot \frac{\partial T_b}{\partial t} + \dot{Q}_V \quad (9)$$

En cuanto al balance energético correspondiente a la chimenea, se tiene:

$$\dot{Q}_L = \dot{Q}_{Conv_K_L} + \dot{Q}_{Cond}$$

El aporte calorífico al aire en el interior de la chimenea se debe al aporte térmico por convección entre las paredes y el flujo másico y por conducción a través de las paredes.

$$\dot{Q}_K = \dot{Q}_S + \dot{Q}_{IR,B,K} + \dot{Q}_{D,B,K} - \dot{Q}_{K,L} - \dot{Q}_{K,\infty} - \dot{Q}_{IR,S,K} \quad (10)$$

El flujo másico circulante es (Condori et al 2001)

$$\dot{m}_s = C_D \cdot A_K \cdot \left(g \cdot H \cdot \rho_4 \cdot \rho_H \cdot \left(\rho_\infty - \bar{\rho} \right) \right)^{1/2} \quad \text{con} \quad \rho = \left(\frac{Ra \cdot T}{P} \right)^{-1} \quad (11)$$

CIRCUITO EQUIVALENTE

En el modelo térmico del secadero se ubicaron los nodos en el ambiente exterior (nodo 2), cobertor transparente (nodo 9), fluido dentro del túnel (nodo 3, 4, 5, 6, 7, 8), absorbente (nodo 10) y el suelo a 5cm (nodo 11) y a 10 cm (nodo 12) de profundidad. En la cámara los nodos se ubican en el techo, las paredes, entrada y salida del fluido y en el suelo. La distribución de nodos en la chimenea es en el ambiente exterior, en la chapa galvanizada y en el fluido, a la entrada y a la salida.

El nodo 2 está conectado a una fuente de tensión, en el esquema el trapecio 1. Esta fuente, está definida por una función de la temperatura, por lo tanto los datos se incorporan en una tabla de valores. El otro extremo del nodo 2, está conectado a una fuente de flujo de energía, producido por un flujo de masa (pentágono 2), referida a la temperatura ambiente para el aire que ingresa al túnel, mientras que el flujo que sale se referirá a la temperatura del aire dentro del colector (nodo 8).

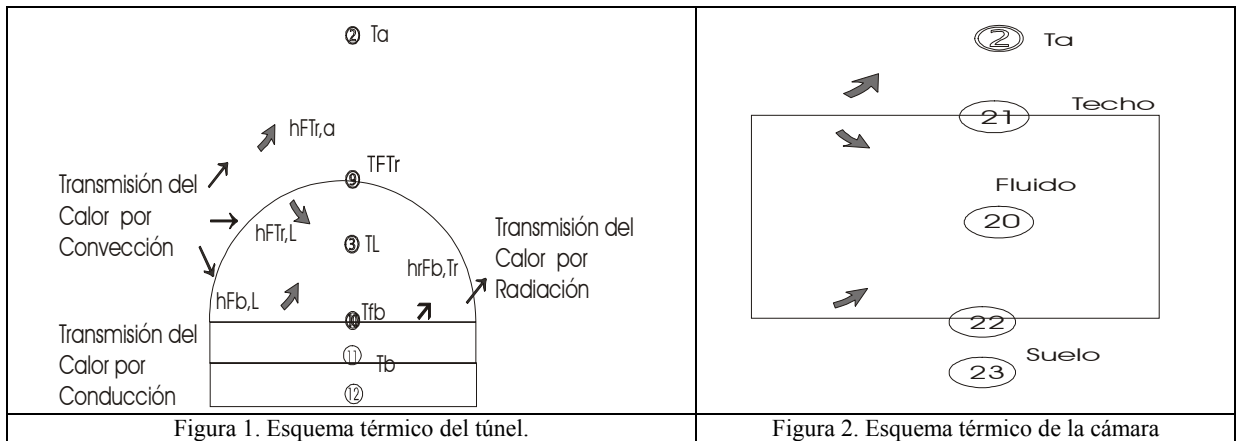
Las resistencias relacionadas con los procesos de transferencia son:

Convectivos: entre el ambiente y el plástico cobertor, plástico transparente y el fluido en el interior del túnel, el fluido en el interior y el plástico negro, el ambiente y el techo de la cámara, techo y paredes de la cámara y el fluido, el ambiente y la chapa de la chimenea, la chapa galvanizada y el fluido dentro de la chimenea.

Conductivos: entre el absorbente y el suelo, entre los niveles de suelo.

Radiativos: entre el plástico negro y el transparente.

Los flujos de energías, representados por fuentes de corriente provienen de la radiación solar, conectados a los nodos de la cobertura transparente y absorbente.



El circuito equivalente del túnel colector del secadero solar, utilizando el programa SIMUSOL se muestra en la siguiente figura:

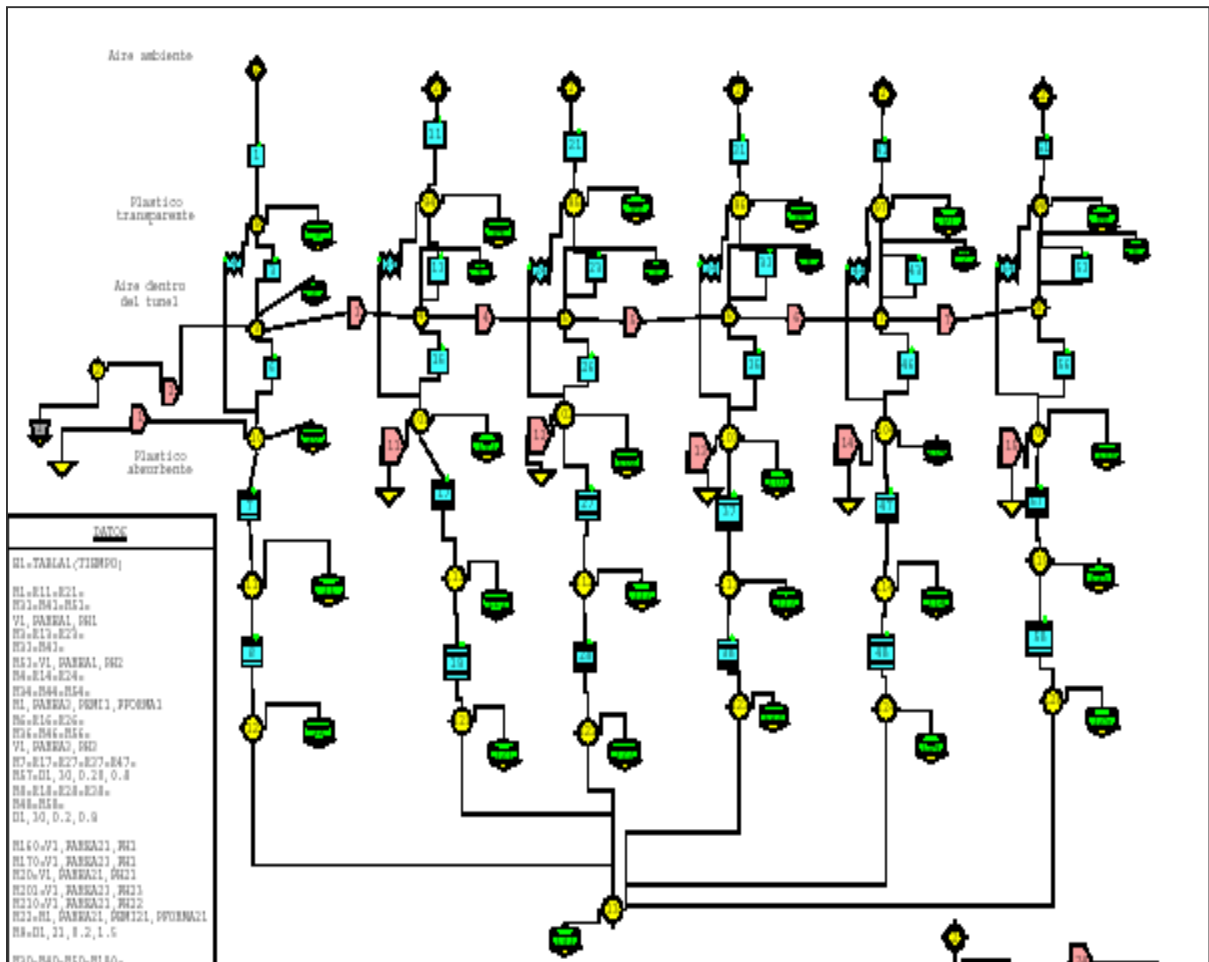


Figura 3. Esquema del circuito equivalente del túnel colector del secadero solar.

RESULTADOS OBTENIDOS.

El ajuste del modelo matemático respecto del real se llevó a cabo ajustando los coeficientes de absorción y transmitancia del plástico transparente y del absorbente y los coeficientes de reflectancia y absorción de los materiales con los que se construyeron la cámara y la chimenea.

Los resultados de la simulación llevadas a cabo con el programa SIMUSOL se exponen en las siguientes figuras:

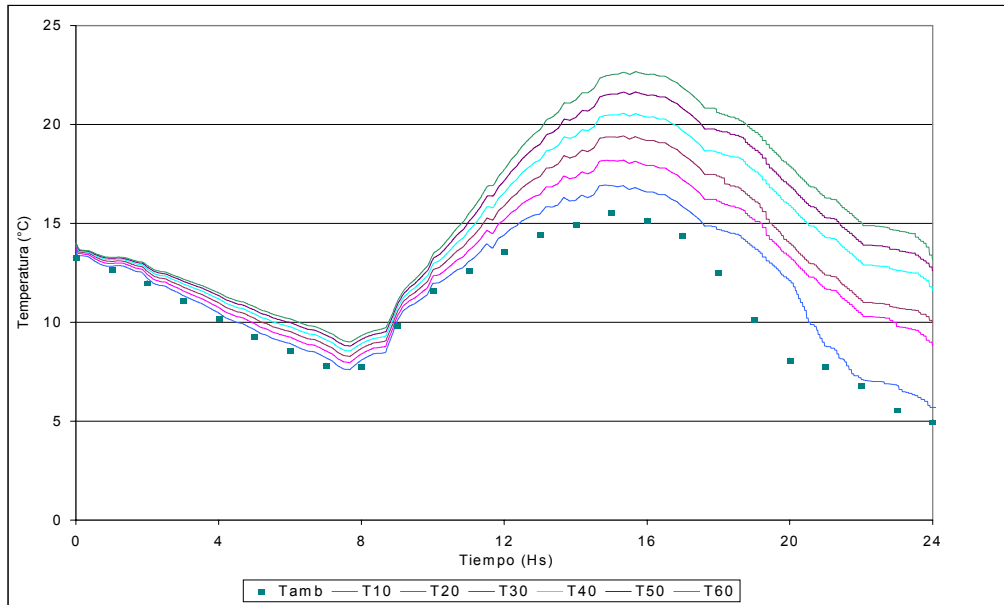


Figura 4. Variación de la temperatura a lo largo del túnel.

En la figura 4 se presentan los valores obtenidos de la simulación del funcionamiento del túnel colector durante un día. Las curvas corresponden a la temperatura del fluido dentro del túnel a 10, 20, 30, 40, 50, y 60m. Puede observarse en esta figura que después del mediodía la temperatura no desciende bruscamente, permaneciendo por encima de la temperatura ambiente. Esto indica claramente que las pérdidas energéticas en el túnel, en el horario nocturno no afectan en forma relevante a la temperatura del fluido que ingresa a la cámara.

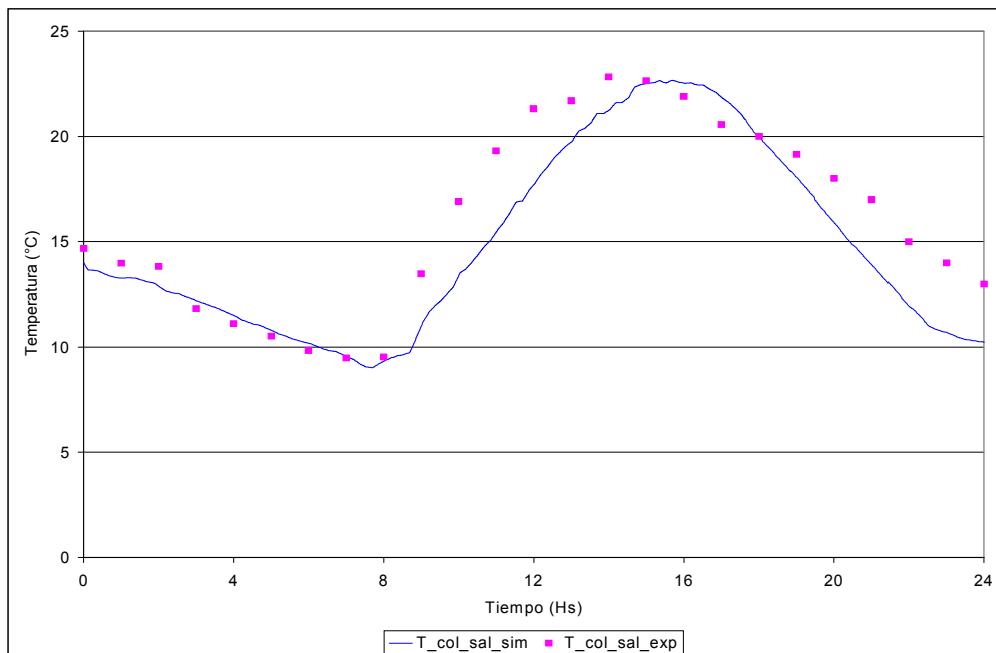


Figura 5. Datos experimentales y simulados de la temperatura del fluido a 30m dentro del túnel.

En la figura 5 se muestran los datos experimentales de la temperatura del fluido a 30 m dentro del túnel y los valores correspondientes obtenidos de la simulación del funcionamiento del sistema utilizando SIMUSOL. El ajuste es bastante bueno, permite por lo tanto predecir el comportamiento del sistema. Se exponen solo los datos experimentales y simulados del fluido a 30 m dentro del túnel, a fin de evitar presentar un gráfico muy sobrecargado de valores que no puedan ser leídos. Cabe destacar que se han realizado las representaciones gráficas de los datos experimentales y teóricos para distintos puntos dentro del sistema y en todos los casos el comportamiento ha sido similar.

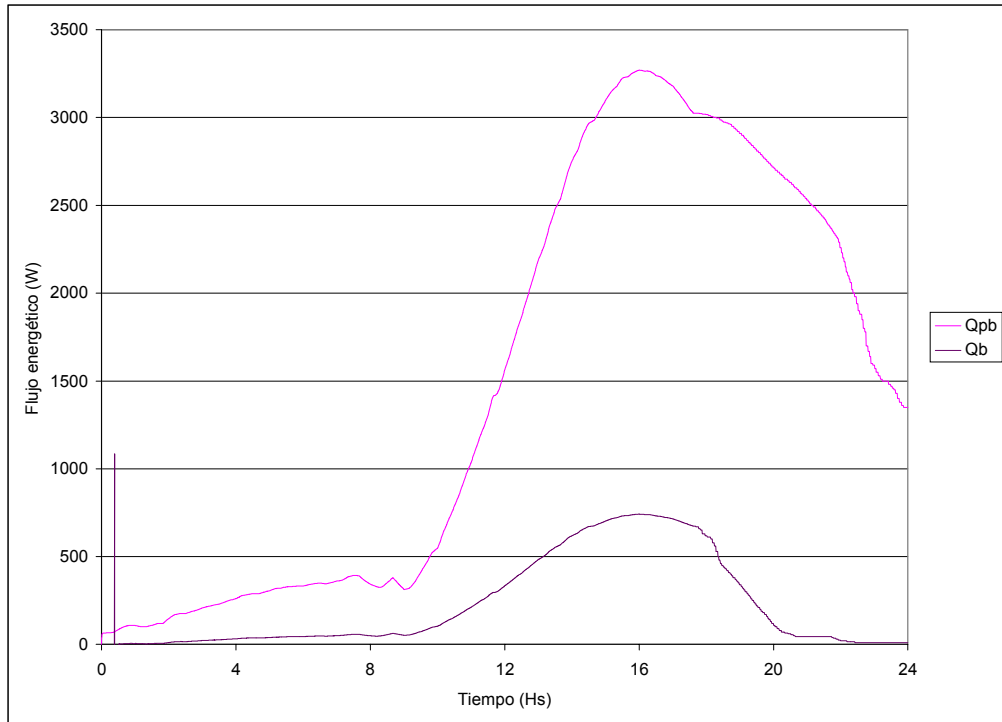


Figura 6. Flujo de energía irradiado por el plástico absorbente y el conducido por el suelo.

En la figura 6 se muestra la variación del flujo de energía debido a la transmisión del calor por radiación del plástico negro (Q_{pb}) para una temperatura del fluido entre 25 y 35 °C dentro del túnel y entre 48 y 54 °C del plástico absorbente. La línea marrón corresponde al flujo de calor conducido a través del primer nivel de suelo (5 cm de profundidad). Esta última corresponde a una de las pérdidas energéticas, en este caso por conducción a través del suelo, donde el máximo valor alcanza los 700 W aproximadamente.

CONCLUSIONES.

El modelo computacional que resuelve numéricamente el circuito eléctrico presentado, provee información relevante para conocer el funcionamiento del sistema de secadero solar lo que permitiría tomar decisiones en cuanto al diseño de futuros sistemas. La correlación de los datos teóricos respecto de los experimentales muestran un grado óptimo, lo que indica que los valores asignados a los coeficientes son razonables.

NOMENCLATURA

\dot{Q} : flujo de energía calórica [W]

S = calor debido a la incidencia del sol. [W]

\dot{q}_u = ganancia de calor del fluido.

T : temperatura [°C]

c : calor específico [J kg⁻¹ °C⁻¹]

l : largo [m]

d : diámetro [m]

e : espesor [m]

\mathcal{E} : emisividad

σ : constante de Stefan - Boltzmann [W/m² K⁴]

k : conductividad térmica . [Wm⁻¹ °C⁻¹]

A : área [m²]

m : masa [kg]

H: altura [m]

ρ densidad [kg/m³]

F_{bl} : plástico absorbente

F_{tr} : plástico transparente

L : fluido

b: suelo

CO : colector

∞ : ambiente

V : infiltración

K : chimenea

p : pared

C_D coeficiente de fricción

g : aceleración de la gravedad

T_0 : factor de corrección °C - °K [273,15]

BIBLIOGRAFIA.

1. Condori M; Saravia L (2001). Modelización de un chimenea. Avances En Energías Renovables y Medio Ambiente. Vol 5
2. Duffie-Beckman. (1991). Solar Engineering of Thermal Processes. Wiley. N.Y.
3. Mahr, M. (1992). Numerische und experimentelle Untersuchung von Solarenanlagen. Technische Universitat Munchen.
4. Reuss M. (1997). Modelling and experimental investigation of pilot plant for solar wood drying. Solar Energy. Vol4-6 pp 259.
5. Sogari N. (1997). Determinación del rendimiento de un secadero solar utilizando el programa de simulación TRNSYS 14.1. Avances en Energías Renovables y Medio Ambiente. Vol 1.
6. Sogari N; Saravia L (2003). Modelización de un secadero solar de maderas con circulación de aire por convección natural. Avances En Energías Renovables y Medio Ambiente. Vol 5

ABSTRACT

The primary target of the present work has been to obtain a mathematical model that describes the operation of a solar dryer by natural convection. For it, the thermal analogy - electrical in the resolution of the energy balance was used, through a program SIMUSOL whose program bases it is the SCEPTRE and it works under the operating system Linux. The acquired results of the simulation of the operation of the prototype of solar wood dryer, allowed to obtain the profile of temperature throughout the system and to determine the useful and lost heat. It was observed that the results of the simulation kept very good correlation with the experimental values.