

SEGUIDOR DEL PUNTO DE MÁXIMA POTENCIA PARA SISTEMAS FOTOVOLTAICOS BASADO EN CONVERTIDOR CC/CC ELEVADOR DE TENSIÓN

M. G. Molina¹, D. H. Pontoriero², D. Gandolfo², E. León², P. E. Mercado¹

¹ Consejo Nacional de Investigaciones Científicas y Técnicas (CONICET)

^{1,2} Instituto de Energía Eléctrica (IEE) – Universidad Nacional de San Juan (UNSJ)

Av. Libertador San Martín Oeste 1109, J5400ARL, San Juan, Argentina

Web: <http://www.iee-unsj.org/>, Tel. 54-264-4226444, Fax 54-264-4210299, E-mail: mgmolina@iee.unsj.edu.ar

RESUMEN: Este trabajo presenta el modelado, simulación e implementación experimental de un seguidor del punto de máxima potencia (SPMP) para sistemas fotovoltaicos (FV), el cual utiliza un convertidor CC–CC elevador de tensión operando en modo de conducción continua (MCC). El convertidor es capaz de extraer la máxima potencia del panel fotovoltaico para niveles de radiación solar y temperatura ambiental dados, ajustando periódicamente el ciclo de trabajo del convertidor. La técnica de control propuesta se basa en el método de Perturbación y Observación (P&O) y utiliza un algoritmo simple y eficaz de seguimiento del punto de máxima potencia (PMP) del panel FV ante cambios en la carga y en las condiciones ambientales. La implementación del sistema de control se realiza mediante un procesador digital de señales (PDS) TMS320F2812. Los resultados experimentales obtenidos permiten comprobar el muy buen desempeño del SPMP propuesto.

Palabras clave: Sistema Fotovoltaico, Seguidor del Punto de Máxima Potencia, Convertidor CC–CC, Método de Perturbación y Observación.

INTRODUCCIÓN

El agotamiento mundial de las reservas energéticas de origen fósil y la contaminación ambiental que producen ha impulsado durante décadas el desarrollo de energías renovables y limpias como es la generación fotovoltaica (FV). Esta situación se ha intensificado en los últimos años debido al calentamiento global producido por la emisión de dióxido de carbono (CO₂) y la ruptura de la capa de ozono debido al uso de contaminantes. De este modo, la necesidad de disponer de sistemas de energía sustentables impone el desarrollo de estructuras de suministro de energía basadas principalmente en fuentes renovables y limpias.

La generación fotovoltaica está tomando cada vez más auge entre las fuentes de energía renovable debido a sus características distintivas como son la simplicidad de la instalación, elevada confiabilidad, bajo mantenimiento, ausencia de costo de combustible, ausencia de ruido y vida útil muy prolongada, de hasta más de 30 años debido a la no utilización de partes móviles. Además, la energía solar constituye una fuente de energía inagotable, limpia y libre de contaminación. A esto se adiciona la continua disminución de costo de los paneles solares y el incremento de su eficiencia en la conversión de energía. Sin embargo estos dos últimos factores limitan la implementación de los sistemas fotovoltaicos. En sistemas fotovoltaicos, el panel FV representa el 57 % del costo total del sistema y el sistema de almacenamiento de energía basado en baterías corresponde al 30 % del costo. El resto de los componentes del sistema, tales como los dispositivos electrónicos de potencia y los sistemas de control contribuyen solo con el 7 % del costo total (Hua y Lin, 2003).

Debido a los elevados costos de los paneles fotovoltaicos, es necesario operar continuamente el módulo FV en el punto de máxima potencia (PMP) independientemente de las condiciones climáticas y de la tensión de carga. De esta forma se maximiza la relación de potencia máxima respecto del costo de instalación del sistema. Como es bien conocido, la máxima potencia producida por una celda solar depende de la temperatura y de la radiación solar, los cuales representan factores climáticos impredecibles, de forma tal que es necesario un seguimiento continuo del punto de máxima potencia.

Los seguidores del punto de máxima potencia (SPMP) han sido ampliamente utilizados con diferentes técnicas y sistemas de acondicionamiento de potencia. En el trabajo de Maheshappa et al. (1998), se compara la tensión (o corriente) del arreglo FV con una referencia constante de tensión (o corriente) que corresponde con el punto de máxima potencia, bajo condiciones atmosféricas específicas, lo cual requiere el conocimiento de la característica del arreglo solar utilizado. Medeiros, A. y Antunes, F. (1998) presentaron un SPMP basado en redes neuronales, el cual requiere de entrenamiento cada vez que cambien las condiciones del arreglo FV. Por otra parte, Solodovnik et al. (2004) presentaron un SPMP basado en el método incremental el cual resulta muy preciso aún ante condiciones rápidamente cambiantes del tiempo, pero requiere cierta complejidad en la implementación y elevado procesamiento de cálculo.

Dentro de este contexto, este trabajo presenta el modelado, simulación e implementación experimental de un seguidor de punto de máxima potencia (SPMP) en tiempo real para sistemas fotovoltaicos. El seguidor propuesto se basa en un convertidor CC-CC o *chopper* elevador de tensión de elevada eficiencia operando en modo de conducción continua (MCC). El convertidor es capaz de extraer la máxima potencia del panel fotovoltaico para niveles de radiación solar y temperatura ambiental dados, ajustando periódicamente el ciclo de trabajo del convertidor. La técnica de control propuesta se basa en el método de Perturbación y Observación (P&O) y utiliza un algoritmo simple y eficaz de seguimiento del punto de máxima potencia del panel FV ante cambios en la carga y en las condiciones ambientales. La implementación del sistema de control se realiza mediante un procesador digital de señales, el cual genera las señales de control de la modulación de ancho de pulso (PWM) aplicada al convertidor.

MODELO DE LA CELDA/ARREGLO FOTOVOLTAICO

Un sistema solare FV está compuesto por celdas solares elementales, las cuales se construyen básicamente de un material semiconductor de juntura p-n que convierte directamente la radiación solar en corriente continua utilizando el efecto fotovoltaico. El comportamiento eléctrico de una celda solar se describe a través de la ecuación característica corriente-tensión que se muestra a continuación:

$$I = I_F - I_S \left\{ \exp \left[\frac{q}{AkT} (V + IR_S) \right] - 1 \right\} - \frac{V + IR_S}{R_P}, \quad (1)$$

donde:

- I : corriente de salida de la celda solar
- V : tensión de salida de la celda solar
- I_F : foto corriente de la celda solar
- I_S : corriente de saturación inversa de diodo
- q : carga de un electrón, $1,60217733 \cdot 10^{-19}$ C
- A : factor de idealidad de la juntura p-n
- k : constante de Boltzmann, $1,380658 \cdot 10^{-23}$ J K⁻¹
- T : temperatura de la celda en K
- R_S : resistencia intrínseca serie de la celda
- R_P : resistencia intrínseca paralelo o derivación de la celda

La ecuación característica corriente-tensión de la celda solar describe el comportamiento de un circuito eléctrico equivalente constituido por una fuente de corriente generada por luz, una resistencia no lineal de la juntura p-n modelada por un diodo, una resistencia intrínseca paralela y una resistencia intrínseca serie como se describe en la Figura 1.a. El circuito eléctrico equivalente de un arreglo genérico de celdas solares individuales dispuestas en combinación serie-paralelo se presenta en la Figura 1.b. Este modelo equivalente representa el caso de celdas solares individuales formando módulos FV especiales, o el caso general de múltiples módulos FV conectados en serie y en paralelo. En este último caso, el número de celdas conectadas en serie formando un módulo FV corresponde a N_S , mientras que el número de módulos o paneles conectados en paralelo corresponde a N_P . De esta forma, para el caso de un grupo de módulos conectados en serie y derivación, la ecuación 1 se transforma en la ecuación característica corriente-tensión para el arreglo como se muestra a continuación:

$$I_A = N_P I_F - N_P I_S \left\{ \exp \left[\frac{q}{AkT} \left(\frac{V_A + I_A R_S}{N_S + \frac{I_A R_S}{N_P}} \right) \right] - 1 \right\} - \frac{N_P}{R_P} \left(\frac{V_A + I_A R_S}{N_S + \frac{I_A R_S}{N_P}} \right), \quad (2)$$

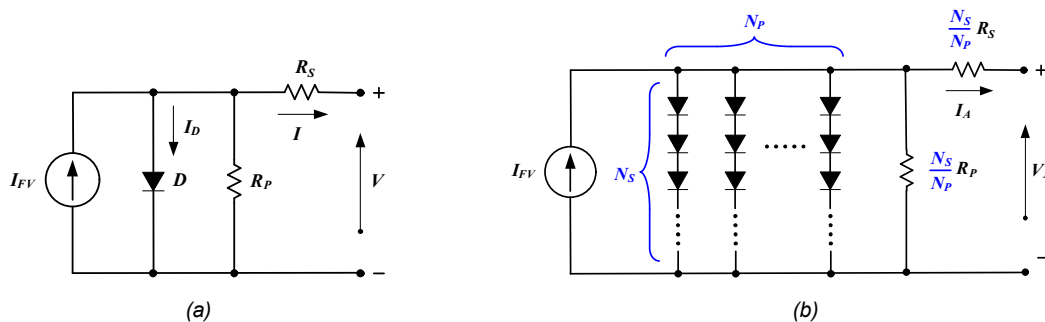


Figura 1: Modelo equivalente de una celda/arreglo FV, (a) celda solar, (b) arreglo fotovoltaico.

A partir de la ecuación 2, se propone implementar el modelo matemático de un arreglo FV real en el programa de simulación Simulink/MATLAB (2002), utilizando los Toolboxes disponibles para sistemas de control y sistemas de potencia. Como se desprende a partir de la ecuación (2) y del equivalente eléctrico de la Figura 1.b, se propone simular el comportamiento del arreglo FV utilizando dos fuentes de corriente controladas como se muestra en la Figura 2 mencionada allí. En este caso se simuló la juntura p-n equivalente del arreglo FV utilizando el segundo sumando de la ecuación 2. En el modelo se consideraron constantes las resistencias intrínsecas y se adoptaron valores obtenidos a partir del ensayo real de un módulo fotovoltaico. Se utilizó simulación digital con tiempo de muestreo de 50 μ s para compatibilizar con la modelación detallada del convertidor CC-CC que se realizó posteriormente.

Para el presente trabajo se utilizaron módulos fotovoltaicos BP250 de alta eficiencia (BP Solar) de 50 W, los cuales fueron ensayados en laboratorio para relevar sus curvas características $I-V$ y $P-V$ y representar con gran precisión el comportamiento de ellos en el programa de simulación. En la tabla 1 se presentan las especificaciones técnicas dadas por el fabricante para condiciones de prueba estándar con irradiancia solar de 1000 W/m^2 a 25°C de temperatura del módulo y se comparan con los datos obtenidos a partir de las mediciones realizadas y los datos provenientes de la simulación realizada.

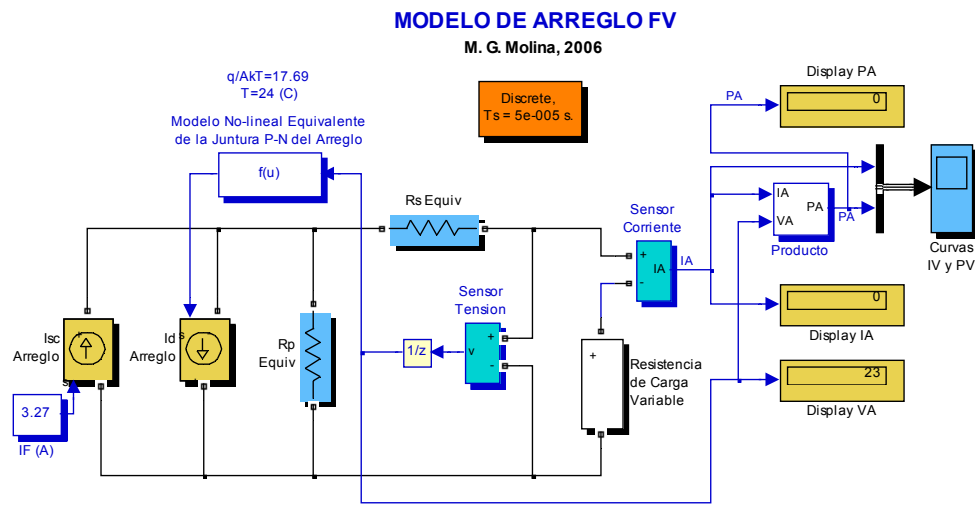


Figura 2: Modelo equivalente propuesto de un arreglo FV en Simulink/MATLAB.

Módulo BP 250	Datos provistos por el fabricante	Datos medidos	Datos simulados
Potencia máxima nominal (Pmax)	50 W	49,86 W	49,65 W
Tensión en el punto de Pmax	17 V	17,15 V	17,23 V
Corriente en el punto de Pmax	2,94 A	2,91 A	2,89 A
Corriente de cortocircuito	3,22 A	3,2 A	3,18 A
Tensión a circuito abierto	21,20 V	21,32 V	21,41 V

Tabla 1: Comparación de especificaciones técnicas del panel BP250 utilizado

Como puede observarse, los datos medidos en el laboratorio y los datos obtenidos del modelo simulado muestran un muy buen ajuste, validando la precisión del modelo propuesto.

Adicionalmente, se realizaron estudios de las curvas características de corriente-tensión ($I-V$) y potencia-tensión ($P-V$) del arreglo FV para el caso real experimentado y el caso simulado, obteniendo los resultados que se presentan en la Figura 3. En el caso simulado, esto es Figura 3.a, se obtuvieron las curvas $I-V$ y $P-V$ para distintos niveles de radiación solar o irradiancia en condiciones estándar con una temperatura de módulo de 25°C . Como se desprende de estas curvas, las características muestran una elevada no linealidad en su comportamiento, la cual se ve severamente afectada por la radiación solar, la temperatura y las condiciones de carga. En la región de máxima no linealidad se encuentra el punto en el cual el generador FV entrega la máxima potencia a la carga para una curva característica dada. Este punto de máxima potencia (PMP) varía entre las distintas características $I-V$. Es importante notar que el panel se comporta en forma diferente según la zona de operación en la cual este funcionando. A la izquierda del PMP, el panel se comporta como una fuente de corriente constante, mientras que a la derecha del punto de máxima potencia se comporta como una fuente de tensión constante, obteniendo la máxima eficiencia de utilización de la instalación en el PMP. Para el caso de la Figura 3.b, el cual corresponde a los valores medidos a una temperatura de celda de 45°C , se obtuvieron las curvas características $I-V$ y $P-V$ del panel. Como puede observarse al comparar los resultados medidos, simulados y los provistos por el fabricante, se observa una similitud de las curvas. Sin embargo las curvas medidas se realizaron a distintas temperaturas y niveles de radiación solar, lo cual produce un corrimiento de las curvas tendiente a disminuir la eficiencia del sistema debido a la mayor temperatura. A partir de esto, se relevó la curva $I-V$ para la máxima radiación de 1000 W/m^2 y una temperatura de celda de 40°C , y luego se corrigieron los datos medidos a través del coeficiente de temperatura de corriente y coeficiente de temperatura de tensión para extrapolar los datos correspondientes a 25°C . De esta forma la curva resultante se desplaza levemente como se observa en la Figura 4, aumentando los valores correspondientes a la corriente y a la tensión en el PMP, coincidiendo de esta forma con los datos simulados y provistos por el fabricante.

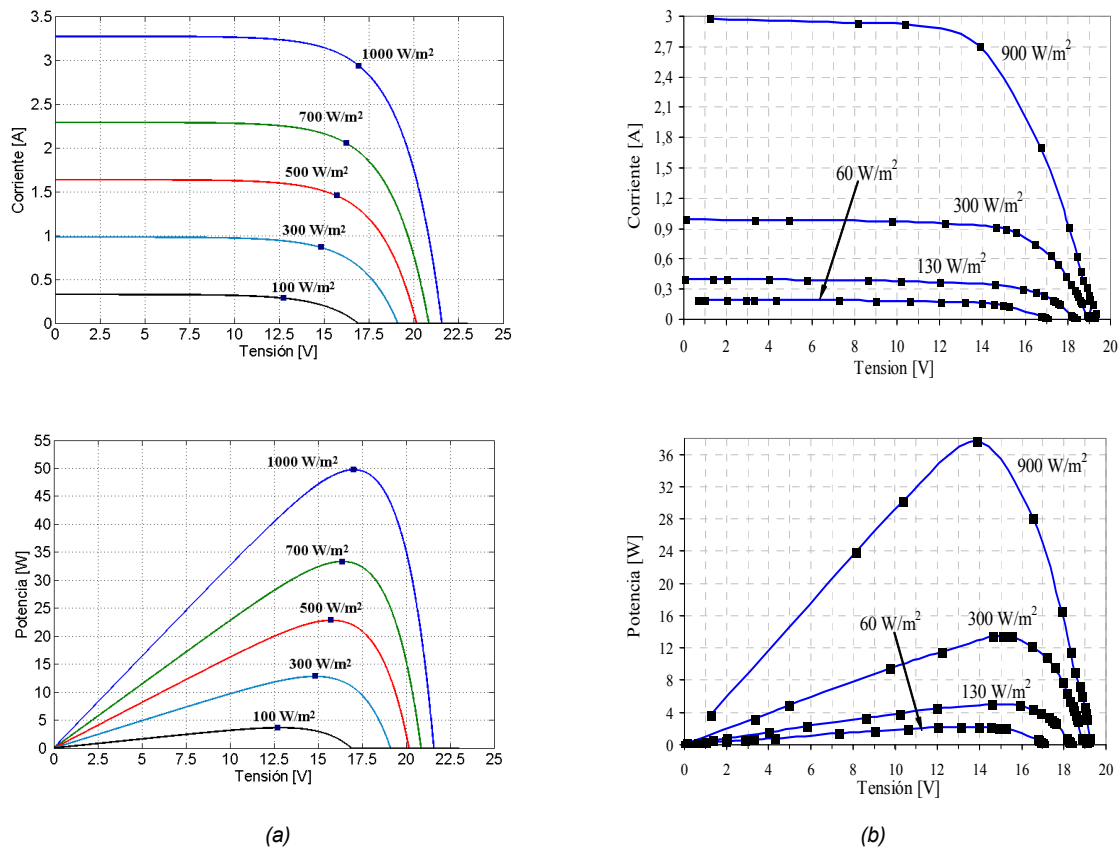


Figura 3: Características $I-V$ y $P-V$ de un módulo FV BP250 de alta eficiencia, (a) simulación, (b) ensayo experimental.

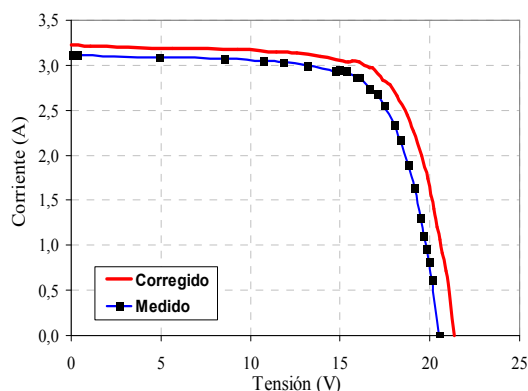


Figura 4: Comparación de la característica $I-V$ de un módulo FV BP250 ensayado a 40 °C y corregido para 25 °C.

SEGUIDOR DEL PUNTO DE MÁXIMA POTENCIA

El seguimiento del punto de máxima potencia implica la capacidad de extraer la máxima potencia del panel fotovoltaico para diferentes condiciones ambientales. Como se ha indicado anteriormente, las curvas $I-V$ y $P-V$ dependen de los valores de radiación incidente y temperatura en el panel. Esto hace que dichas curvas no sean estáticas y, consecuentemente, tampoco lo sea el punto de máxima potencia. Así, dicho punto recorre una trayectoria a lo largo del día, que depende de los valores de radiación y temperatura en cada instante. Por tanto, para obtener un rendimiento óptimo del sistema fotovoltaico se precisa disponer de un sistema de seguimiento del punto de máxima potencia. Básicamente, estos sistemas se componen de un convertidor CC-CC elevador de tensión conectado entre el generador fotovoltaico y la carga, y un sistema de control en el que se ejecuta un algoritmo de seguimiento del PMP.

Se distinguen dos tipos de aplicaciones de energía solar fotovoltaica: los sistemas aislados y los sistemas conectados a red. En el presente trabajo se considera la conexión del arreglo fotovoltaico a la red eléctrica de distribución. Para ello, se conecta el seguidor del punto de máxima potencia, constituido por el convertidor CC-CC elevador de tensión, a la barra de CC de un inversor de potencia del tipo fuente de tensión, como se observa en la Figura 5. Posteriormente, la tensión de CA generada a la salida del inversor se eleva a través de un transformador trifásico de acoplamiento hasta los niveles adecuados del sistema eléctrico en el punto de conexión. Considerando el acoplamiento del convertidor CC-CC a la barra de CC del inversor

presentado por Molina y Mercado (2006) simplifica el diseño del SPMP debido a que es posible suponer constante la tensión de salida del convertidor e independizar el diseño de los dispositivos y algoritmos de control requeridos para transformar la tensión en CA. Esto es así, debido a que el control del inversor ajusta la tensión de la barra de CC en un valor próximo a la tensión de referencia especificada. Además, esto se comprueba a través de las simulaciones presentadas en el trabajo citado previamente.

En la Figura 6 se presenta el modelo propuesto para el seguidor del punto de máxima potencia, el cual se compone de un convertidor CC-CC elevador de tensión unidireccional implementado con IGBTs (transistor bipolar de compuerta aislada). Este dispositivo opera como interfaz entre el generador FV y la barra de CC del inversor, la cual se implementa con una fuente de CC reversible (capaz de tomar o entregar energía). De esta forma, el convertidor actúa como adaptador de impedancias con el objetivo de presentarle al panel FV una impedancia igual a la del mismo panel en cada instante y de esta forma permitir la máxima transferencia de potencia a la red eléctrica, esto es realizar el seguimiento del PMP (Hua et al., 1998). Esta operación se realiza variando el ciclo de trabajo D del convertidor, el cual relaciona los valores de tensión y de corriente entre la entrada (lado del arreglo FV, definida con el subíndice A) y la salida (lado del inversor, definida con el subíndice D) como se describe a través de las ecuaciones 3 y 4:

$$V_D = \frac{1}{(1-D)} V_A \quad (3)$$

$$I_D = \eta (1-D) I_A, \quad (4)$$

Donde:

η : Eficiencia del convertidor CC-CC elevador de tensión

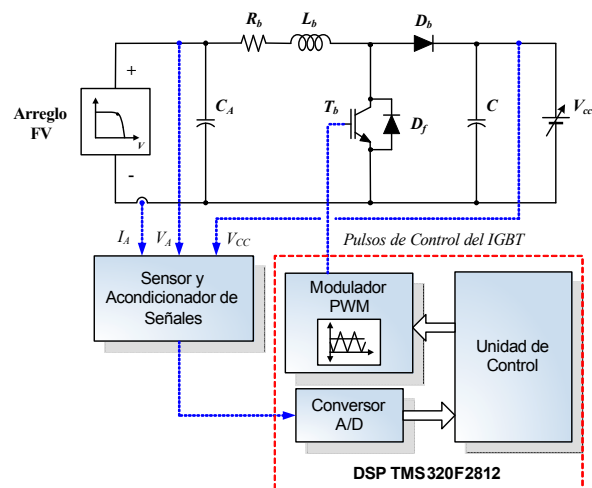
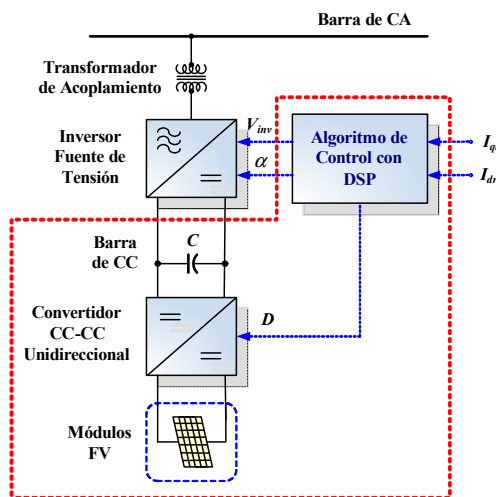


Figura 5: Sistema fotovoltaico conectado a la red eléctrica. Figura 6: Circuito eléctrico del convertidor CC-CC utilizado como SPMP y sistema de control basado en DSP.

ALGORITMO DE CONTROL PROPUESTO PARA EL SEGUIMIENTO DEL PMP

El principal objetivo de este trabajo es el desarrollo e implementación de un algoritmo simple y efectivo para el seguimiento en tiempo real del punto de máxima potencia. La técnica de control propuesta se basa en el método de Perturbación y Observación (P&O), con la variante de tener en cuenta si el sistema está trabajando a la izquierda o a la derecha del PMP. La simulación digital del arreglo FV utilizando el programa de simulación Simulink/MATLAB (2002) proporciona un medio flexible de análisis y de comparación del desempeño del algoritmo de seguimiento del PMP operando el sistema en condiciones atmosféricas controladas.

El algoritmo trabaja perturbando periódicamente (incrementando o decrementando) la tensión en los terminales del arreglo FV, y luego comparando la potencia de salida del arreglo (denominada potencia posterior) con la potencia del ciclo previo de perturbación (denominada potencia anterior). Si la potencia actual medida es mayor que la del ciclo anterior, la perturbación continuará en la misma dirección en el próximo ciclo, caso contrario la dirección de la perturbación se invertirá en el próximo ciclo. Esto significa que la tensión en los terminales del arreglo FV se ve perturbada en cada ciclo del SPMP; por lo tanto una vez alcanzado el punto de máxima potencia, el algoritmo P&O oscilará alrededor de este. De esta forma el seguidor del PMP busca continuamente la condición de potencia máxima ajustando el ciclo de trabajo del convertidor CC-CC.

En la Figura 7 se muestra el proceso de seguimiento del PMP previamente descrito, variando el ciclo de trabajo D del convertidor CC-CC. Cuando la potencia de salida del arreglo (posterior) es mayor que la potencia del ciclo previo de perturbación (anterior), esto es $\Delta P > 0$, el punto de operación se localiza a la izquierda del PMP donde $P = P_{max}$, lo cual forzará a continuar la perturbación en la misma dirección (incrementando D) para mover el punto de operación hacia la derecha y por

lo tanto desplazarse hasta la cúspide de la curva. Si ocurre el caso contrario, $\Delta P < 0$, el punto de operación se localiza a la derecha del PMP, lo cual forzará a invertir la dirección de la perturbación respecto del caso previo (disminuyendo D).

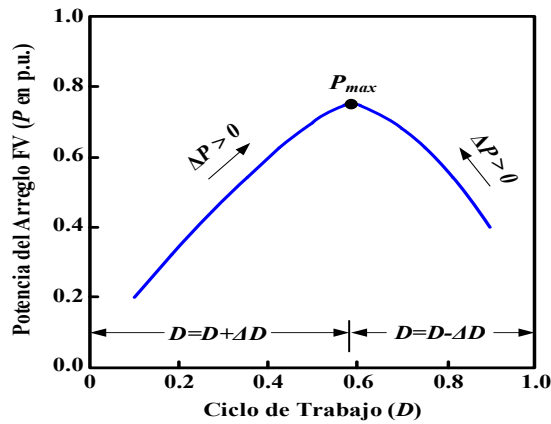


Figura 7: Proceso de seguimiento del PMP con el ciclo de trabajo D del convertidor CC-CC.

En la Figura 8 se detalla el diagrama de flujo del algoritmo de control de P&O previamente descrito. Como puede apreciarse en este diagrama, inicialmente se realiza la lectura de los niveles instantáneos de tensión y de corriente del panel (V_A e I_A) para calcular la potencia de salida del panel solar P_A (potencia anterior), con un ciclo de trabajo inicial de 0.5. Posteriormente se realiza una perturbación incremental ΔD (previamente cuantificada en el algoritmo) en el ciclo de trabajo y se calcula el valor instantáneo de potencia P_P (potencia posterior), el cual se compara con el del ciclo anterior y se decide por cual de las dos ramas se transitará como ya se explicó. Es de destacar que la rama incremental posee un límite de saturación máxima ($D=0.9$) y la rama decremental posee un límite de saturación mínima ($D=0.1$) para evitar operar el convertidor en zonas no deseadas e impedir el funcionamiento inestable del sistema debido a no linealidades en el funcionamiento del dispositivo.

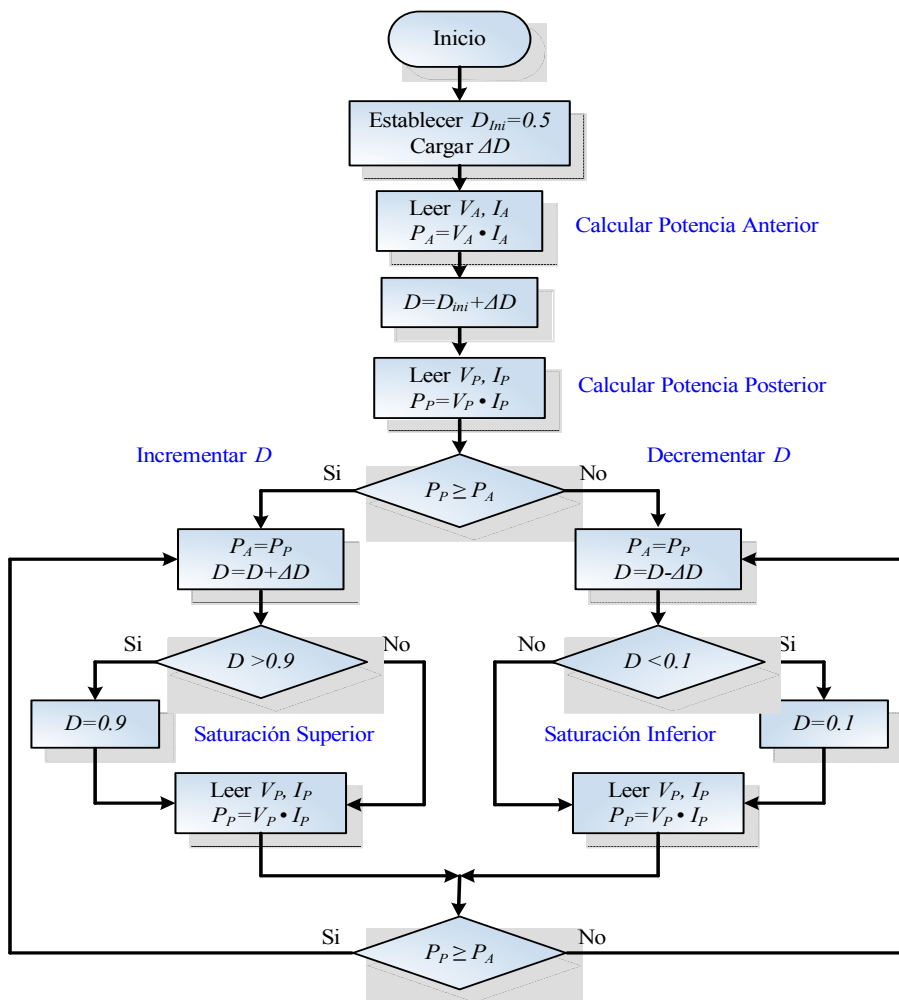


Figura 8: Diagrama de flujo del algoritmo de control de P&O propuesto.

RESULTADOS DE LAS SIMULACIONES

Para comprobar el funcionamiento del algoritmo propuesto se realizaron diversas simulaciones usando Simulink de la misma forma que se describió previamente para el caso del ensayo y simulación de los módulos FV. Así mismo, a partir de datos de temperatura y radiación solar correspondientes a un sistema FV de 250 Wp, adquiridos a intervalos de 1 minuto durante cinco días completos de abril de 2006 con una estación meteorológica Marca Davis (modelo Vantage ProPlus) se obtuvo la curva que se muestra en la Figura 9.

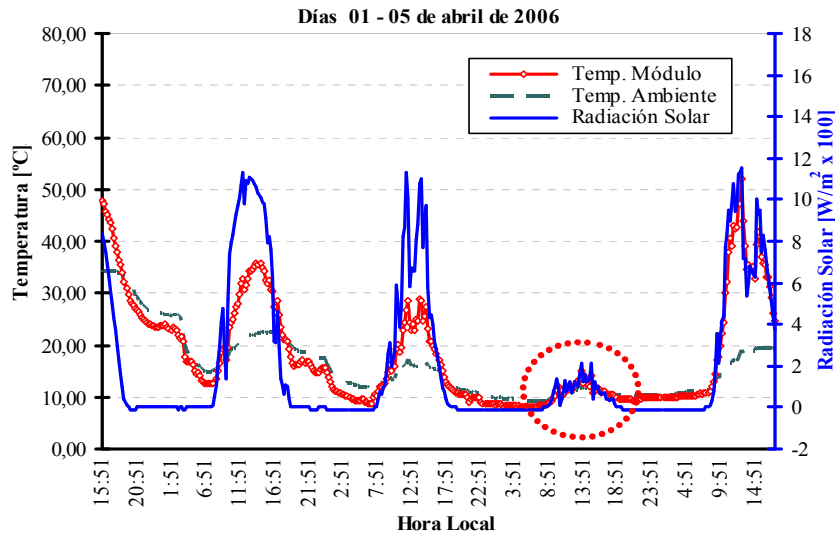


Figura 9: Datos de temperatura y radiación solar para cinco días completos

A partir de la curva anterior, se centra el estudio en el período de 10 horas indicado con un círculo de trazos. En la Figura 10 se presentan simultáneamente la trayectoria del punto real de máxima potencia, la trayectoria seguida por el sistema simulado bajo el control del algoritmo P&O propuesto y la trayectoria obtenida experimentalmente por el prototipo de laboratorio. Además, se incluye la trayectoria seguida por el sistema para el caso sin seguidor del PMP, el cual establece un valor de tensión constante en la barra de CC de 60 V. Como puede observarse, para este último caso se obtiene una reducción importante de la eficiencia de la instalación, la cual se ve considerablemente agravada para elevados valores de radiación solar. Así mismo, puede derivarse que el algoritmo P&O propuesto presenta un desempeño muy bueno, obteniendo un seguimiento preciso del PMP cuando existen variaciones suaves en la radiación, difiriendo levemente cuando estas variaciones son muy rápidas y de cierta magnitud. Es importante destacar la muy buena precisión de los modelos utilizados al comparar las curvas simuladas y obtenidas en el laboratorio.

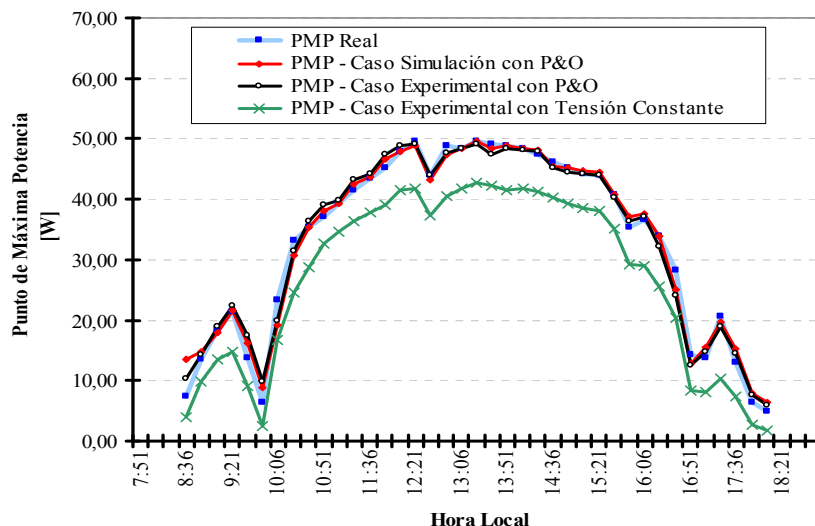


Figura 10: Comparación de la trayectoria del PMP para los casos real, simulado y experimental.

Finalmente, en la Figura 11 se muestra el prototipo de laboratorio del seguidor del punto máxima potencia implementado en el Instituto de Energía Eléctrica de la Universidad Nacional de San Juan (IEE/UNSJ). El arreglo FV utilizado está compuesto por 5 módulos BP250 conectados en serie, obteniendo una capacidad instalada de 250 Wp y una tensión en bornes de 85 V (radiación de 1000W/m^2 y temperatura de $25\text{ }^\circ\text{C}$). La conexión del arreglo FV a la barra de CC de 100 V se realiza a través de un convertidor elevador CC-CC de 300 W.

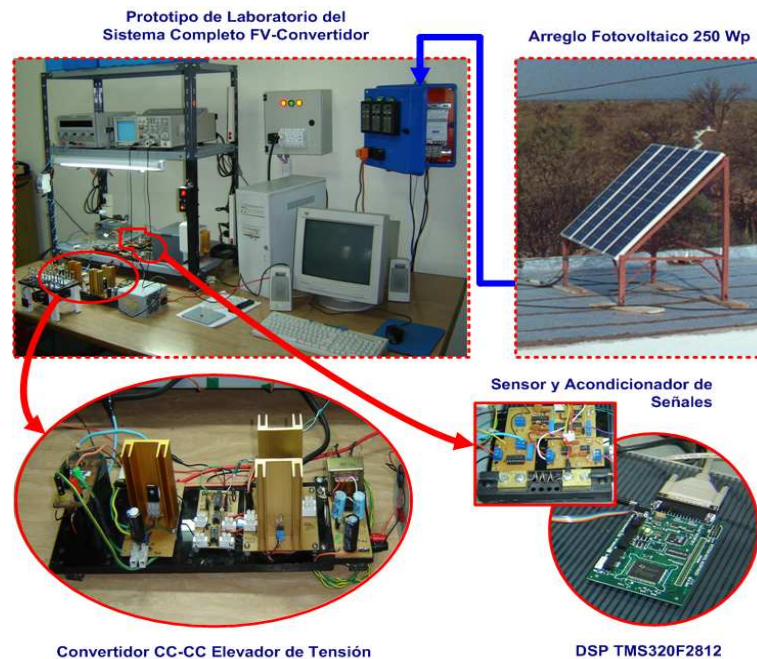


Figura 11: Prototipo de laboratorio del seguidor de máxima potencia implementado en el IEE/UNSJ.

CONCLUSIONES

En este trabajo, se discutieron los problemas de reducción del rendimiento que puede causar en una instalación fotovoltaica, el inadecuado seguimiento del punto de máxima potencia del arreglo de paneles FV. Para conseguir la máxima eficiencia de la instalación es necesario que durante el mayor tiempo posible, el sistema trabaje en el PMP. Para lograr esto se utilizó un algoritmo muy simple y efectivo, lo cual implica un bajo costo en cuanto a su implementación práctica. El algoritmo de P&O propuesto presenta un muy buen funcionamiento en días con poco movimiento de nubes, y además no requiere de mediciones extras de radiación solar y temperatura de los módulos. Se presentó el modelo, simulación e implementación experimental de un SPMP basado en DSP. Los resultados experimentales y de la simulación muestran la muy buena precisión de los modelos y del algoritmo de control propuesto ante variaciones suaves de las condiciones climáticas. Del mismo modo, en el caso de variaciones abruptas y de cierta magnitud, el algoritmo presenta un desempeño satisfactorio.

REFERENCIAS

- Hua, C. y Lin, J. (2003). An on-line MPPT algorithm for rapidly changing illuminations of solar arrays. *Journal of Renewable Energy* 28, 1129–1142.
- Maheshappa, H. D., Nagaraju, J. y Krishna Murthy, M.V. (1998). An improved maximum power point tracker using a step-up converter with current locked loop. *Renewable Energy* 13 (2), 195–201.
- Medeiros, A. y Antunes, F. (1998). A neural network-based real time maximum power tracking controller for grid connected PV system. *IEEE-IECON'98, Aachen, Germany*, 554–558.
- Solodovnik, E.V., Shengyi, L. y Dougal, R.A. (2004). Power controller design for maximum power tracking in solar installations. *IEEE Transactions on Power Electronics*, 1295–1304.
- Simulink/MATLAB™ (2002), Guía de usuario, MathWorks Inc.
- Molina, M. G. y Mercado, P.E. (2006) Control Design and Simulation of DSTATCOM with Energy Storage for Power Quality Improvements. *IEEE/PES Transmission and Distribution C&E Lat. 2006 Proceeding*, 01-07.
- Hua, C., Lin, J. y Shen, C. (1998). Implementation of a DSP controlled photovoltaic system with peak power tracking. *IEEE Transactions of Industrial Electronics* 45 (1), 99–107.

ABSTRACT: This work presents the modelling, simulation and experimental implementation of a maximum power point tracker (MPPT) for photovoltaic systems (PV), which uses a dc-dc boost converter operating in continuous conduction mode (CCM). The converter is able to draw the maximum power from the photovoltaic panel for a given solar radiation level and environment temperature by periodically adjusting the duty cycle of the converter. The proposed control technique is based on the Perturbation and Observation (P&O) method and utilizes a simple and effective algorithm for tracking the maximum power point (MPP) of the PV panel in cases that changes occur in the load and in environmental conditions. The implementation of the control system is carried out by means of a TMS320F2812 digital signal processor (DSP). The obtained experimental results allow proving the very good performance of the proposed MPPT.

Keywords: Photovoltaic Systems, Maximum Power Point Tracker, DC–DC Converter, Perturbation and Observation Method.