

MEDICIÓN DE CORRIENTE EN SISTEMAS FVs POR EFECTO HALL

Rodolfo G. Stoll, Roberto H. Manno, Mauricio Principi, y Javier H. Garnica.
Universidad Nacional de Río Cuarto - Facultad de Ingeniería - Departamento de Mecánica
Ruta Nac. N°36 Km. 601, 5800 Río Cuarto
Tel./Fax: (0358) 4676488 - e-mail: rstoll@ing.unrc.edu.ar

RESUMEN: Con el objeto de medir una corriente eléctrica, se utilizó un sensor de efecto Hall UGN3503, el cual fue acoplado mediante un circuito acondicionador de señal a un conversor A/D de un microcontrolador PIC 16F873. Con el fin de determinar la respuesta del sensor, se efectuaron varias mediciones con valores conocidos de corriente y se los comparó con los valores digitalizados por el conversor A/D del microcontrolador. Se obtuvieron valores de $R^2 > 0.9991$ y una exactitud de $\pm 0,1A$. Asimismo, se proponen futuras correcciones para facilitar la calibración y aumentar la exactitud de las mediciones.

Palabras clave: Fotovoltaico, Sensor de efecto Hall, medición de corriente, PIC, microcontrolador.

INTRODUCCIÓN

La utilización intensiva de combustibles fósiles que se da especialmente en los países industrializados, trae asociado graves problemas. Entre los más importantes se pueden citar: el calentamiento global debido al efecto invernadero producido fundamentalmente por el incremento de la concentración de dióxido de carbono en la atmósfera, los problemas geopolíticos derivados de la desigual distribución de estos recursos entre las distintas regiones, la contaminación del aire en las grandes ciudades y la lluvia ácida.

Ante el daño ambiental ocasionado por el uso extendido de los combustibles fósiles y su agotabilidad, resulta impostergable programar un cambio hacia otras fuentes de energía. Dentro de las fuentes alternativas, las energías renovables como la de biomasa, eólica, solar, geotérmica, mareomotriz, la energía de las olas, etc., aparecen como componentes necesarios dentro de una canasta diversificada de fuentes de energía respetuosas del medio ambiente.

Entre las energías renovables, la energía solar fotovoltaica está considerada como una de las que posee mayor aplicabilidad en lo inmediato. Desarrollada inicialmente para aplicaciones espaciales, la tecnología fotovoltaica ha demostrado suficiente madurez, eficiencia y competitividad para su utilización en distintas aplicaciones terrestres, ya sea en sistemas aislados, híbridos o conectados a red. Las cualidades que la caracterizan son: no es contaminante durante la operación, la contaminación generada durante la producción es insignificante, no plantea grandes problemas en la ocupación de espacios, no genera tensiones geopolíticas, su implementación genera nuevas fuentes de trabajo, es modular adaptándose a distintos tamaños de generadores, no requiere agua para la operación del sistema, la confiabilidad es muy alta debido a la ausencia de partes móviles, requieren poco mantenimiento y su vida útil es elevada.

El mercado fotovoltaico mundial está signado por un crecimiento sostenido desde el nacimiento de la tecnología. Hoy por hoy, la potencia nominal anual de los generadores fotovoltaicos conectados a red representan más del 80% del mercado fotovoltaico mundial; concentradas en Europa (especialmente en Alemania) y en Japón. La escasez del silicio purificado de calidad solar, materia prima para la fabricación de celdas fotovoltaicas, es un escollo momentáneo, que solo ha retrasado parcialmente la disminución permanente de precios de la instalaciones fotovoltaicas. Según previsiones confiables, esta situación se vería resuelta en el año 2008 cuando comiencen su producción varias fábricas que se encuentran actualmente en construcción.

Actualmente en Argentina, los sistemas fotovoltaicos (SFVs) no comprenden una manera viable para suplir la demanda de energía eléctrica de una vivienda y solo se considera en casos donde no se tiene acceso a la red de energía eléctrica. Además el costo de los SFVs está directamente asociado con la potencia instalada.

Una premisa fundamental es determinar lo más fehacientemente el perfil de carga del consumidor, ya que tiene influencia significativa en el diseño de un SFV, lo que permitiría un eficaz dimensionado del mismo, y de esta manera, obtener un ahorro de dinero en la instalación del sistema.

Actualmente los registradores disponibles en el mercado no son económicamente viables. Por lo tanto sería de gran utilidad disponer de un equipo registrador que permitiera medir el consumo, la corriente de carga, la radiación solar y tensión de las baterías con una capacidad de memoria suficiente para almacenar datos durante un periodo prolongado; permitiendo así, caracterizar de manera económica y eficiente a cada tipo de usuario.

OBJETIVO

El objetivo principal de este trabajo fue diseñar un dispositivo económico y robusto que permitiera medir y registrar la corriente eléctrica en sistemas fotovoltaicos de manera eficiente.

DESARROLLO TEÓRICO

Sensor de efecto Hall

Para la correcta observación del sistema es necesario tener conocimiento de la corriente. Para ello se utilizará un transductor de efecto Hall, ya que los mismos ofrecen una buena solución para estas necesidades, y proporcionan el aislamiento galvánico necesario entre las etapas de potencia y de control. Además, este tipo de sensor es particularmente adecuado para la medida de corrientes ya tiene un diseño compacto y permite su fácil montaje en una placa de circuito impreso.

El efecto Hall ha sido conocido por más de cien años, pero recién ha tenido un notable uso en las tres últimas décadas. Con la producción en masa de semiconductores, se ha difundido aún más su uso. Por primera vez, el sensor de efecto Hall y su electrónica asociada han sido combinados en un solo circuito integrado, consiguiéndose un pequeño dispositivo que permite medir el flujo en pequeños entrehierros.

Los sensores de efecto Hall son dispositivos que traducen la intensidad del campo magnético a una tensión eléctrica proporcional al mismo (Pallás Areny, 2002). La ventaja inherente de estos transductores es la baja tensión de trabajo, el bajo consumo de energía, su linealidad y como son dispositivos que no se colocan en serie en el circuito se independizan de los posibles cortocircuitos que podrían presentarse en el SFV.

En la figura 1(a) se muestra la tensión de respuesta de un sensor de efecto Hall UGN3503 (Gilbert y Dewey, 1996) en función del campo magnético. La sensibilidad de estos sensores se puede incrementar utilizando núcleos de material ferromagnético. En este caso se utilizó un Toroide de Ferrite T2307, el cual fue cortado para generar un entrehierro e introducir el sensor, como se muestra en la figura 1(b).

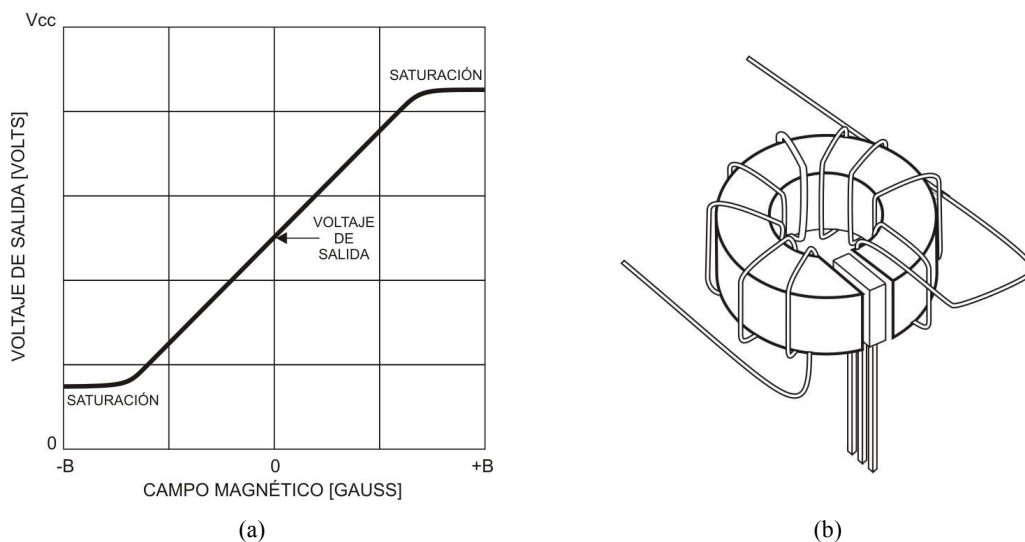


Figura 1. a) Características de respuesta del sensor y b) Montaje del sensor.

Etapa de acondicionamiento de señal.

La tensión de salida de un sensor UGN3503 está desplazada en $V_{CC}/2$ (tensión de alimentación del sensor) cuando la corriente sensada es nula. Para aumentar la resolución en la digitalización de la medición es necesaria una etapa de amplificación diferencial que permitirá desplazar el cero del sensor e incrementará la sensibilidad de la medición.

En la Figura 2 a) se muestra el esquema del circuito adoptado, utilizando un amplificador operacional LM358 (Nacional Semiconductors, DS007787) y con un circuito integrado LM336 (Nacional Semiconductors, DS005715) se efectúa la referencia de tensión. La ganancia del amplificador es de 10, permitiendo medir corrientes de hasta 25 A y no sobrepasar el rango del convertidor A/D utilizado.

Etapa de digitalización.

Para convertir la medición analógica en una señal digital, se utiliza un PIC 16F873 que cumple dos tareas. La primera es

corregir los desplazamientos que produzca la etapa de amplificación y facilitar la calibración de las mediciones por software, de manera de aumentar la exactitud del equipo de medición. La segunda función es transmitir la medición a una PC para su posterior análisis. En la figura 2 b) se muestra una imagen del prototipo realizado que sirvió como base para el análisis de funcionamiento del conjunto diseñado.

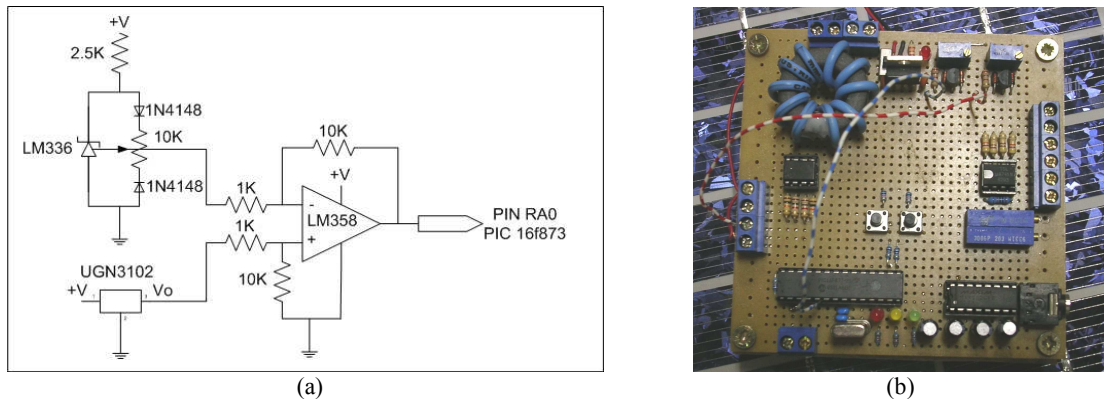


Figura 2. a) Esquema electrónico de sensor y acondicionador de señal y b) Imagen del prototipo.

DESARROLLO EXPERIMENTAL

Análisis del sensor acoplado al acondicionador de señal

Previamente a la digitalización de la señal provista por el sensor, fue necesario relevar la curva V-I de respuesta del mismo acoplado a la etapa de acondicionamiento de señal para determinar el comportamiento del conjunto, a fin de verificar que el núcleo de Ferrite seleccionado no se sature en el rango de funcionamiento, lo que daría lugar a mediciones incorrectas.

Para tal fin, se utilizó una fuente regulada LG GP-4303D para variar la corriente que circula por el sensor, un multímetro PROVA 903 como se muestra en la figura 3 (a). Esta corriente de ensayo fue regulada entre 0 y 2,2A, la cual era amplificada 10 veces mediante la relación de espiras alrededor del toroide de ferrite.

La respuesta de la etapa de acondicionamiento de señal posee un desplazamiento de 1,3V para una corriente nula y el incremento de la tensión de salida es lineal con respecto a la misma, figura 3 (b).

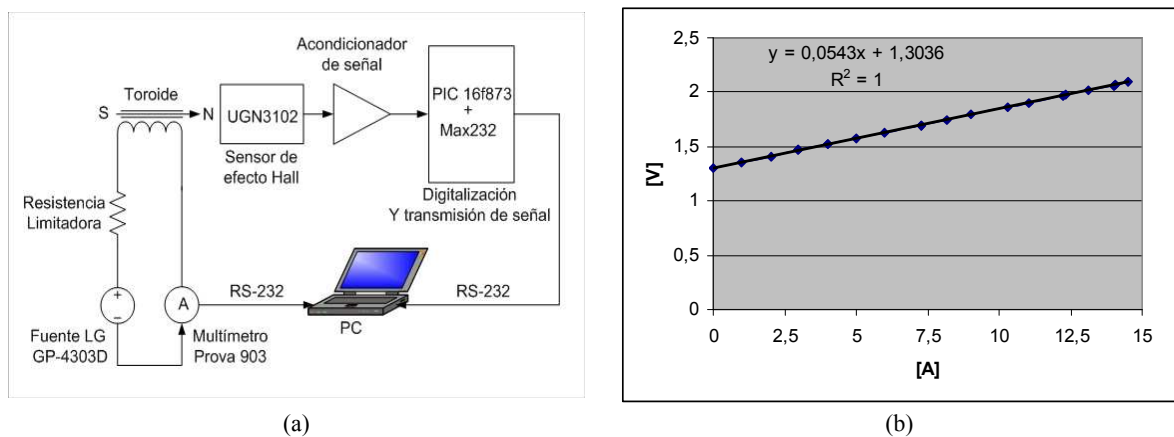


Figura 3. Esquema del equipo de calibración y curva relevada

RESULTADOS Y DISCUSIÓN

Calibración del sensor de efecto Hall.

Posteriormente al relevamiento de la curva del conjunto, sensor y acondicionador de señal, se lo acopló al convertor A/D del microcontrolador para poder determinar la respuesta del instrumento. La calibración se efectuó variando la tensión de referencia de convertor A/D de manera de conseguir la mayor exactitud del mismo. Los valores digitalizados eran adquiridos mediante la interfaz RS232 de Niple.

Con una tensión de referencia de 5V se obtuvo una respuesta como se muestra la figura 4. La reducción de la tensión de referencia permitió aumentar la resolución del convertor A/D. Para una correcta visualización de los datos en amperes y no en bits, se efectuaron sucesivos ajustes que permitieron obtener valores enteros de bits por cada Amper medido, lo que facilitó la elaboración del programa que se cargó en el microcontrolador.

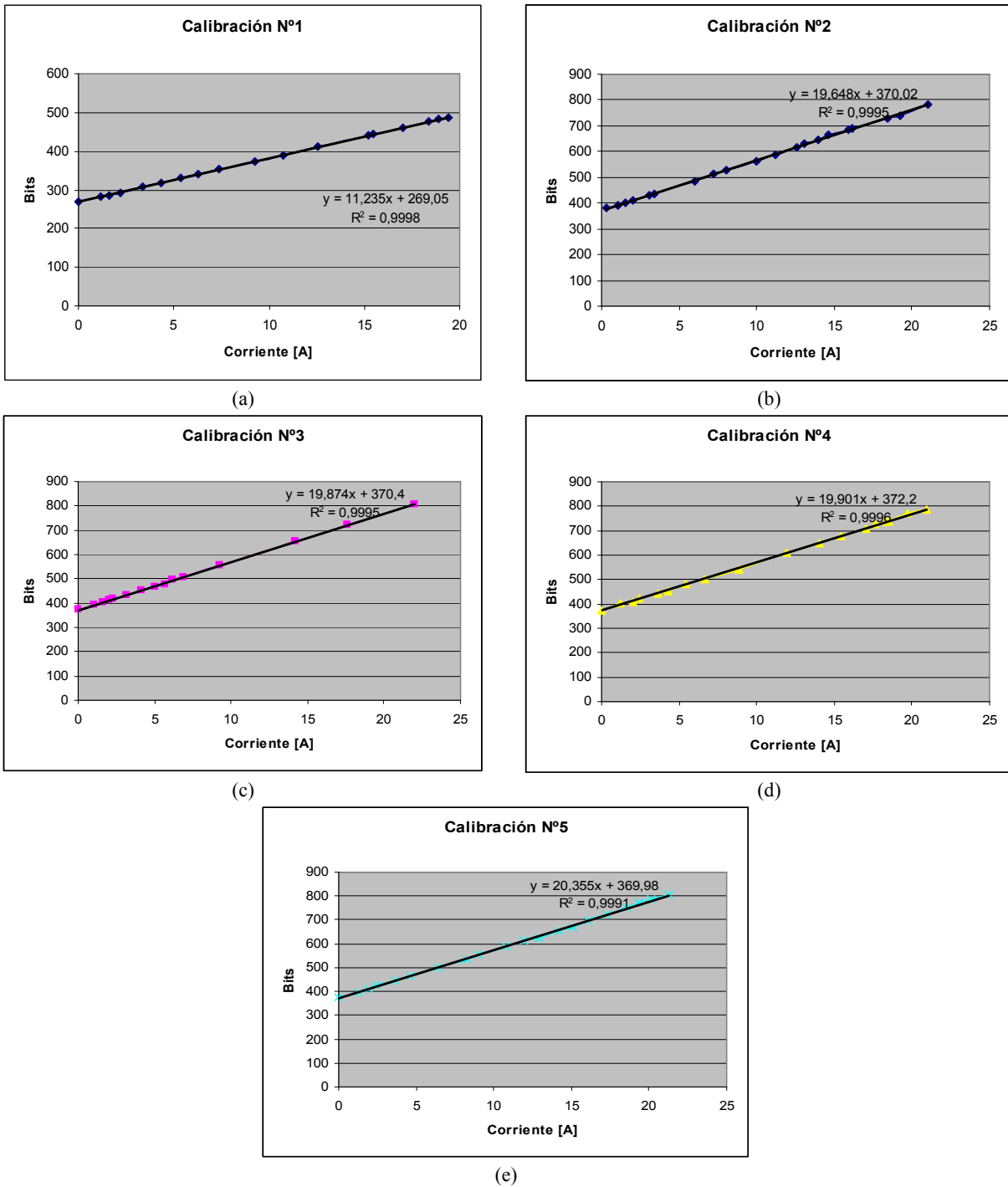


Figura 4. Curvas de calibraciones para: a) $V_{ref}=5V$, b) $V_{ref}=2,78V$, c) $V_{ref}=2,76V$, d) $V_{ref}=2,75V$ y e) $V_{ref}=2,74V$.

En las distintas curvas de calibración de la figura 4 se puede observar que el corrimiento del amplificador operacional no es igual en ninguna de las curvas. El mismo fue modificado a fin de alcanzar valores exactos en bits.

Para valores de deriva menores a 1V, se observó que hay inconvenientes para detectar corrientes bajas. Por otro lado, superando ese voltaje, no se afecta la sensibilidad del amplificador.

Determinación de la incertidumbre de la medición

Las curvas de calibración de la figura 4 permiten calcular el grado de incertidumbre de la medición realizada. Se tomó como criterio de exactitud que el valor que será mostrado al usuario del instrumento será por lo menos el doble del mínimo capaz de ser leído por el conversor.

Por ejemplo, en el caso que la tensión de referencia del conversor A/D del microcontrolador sea de 5V, la resolución del mismo es de 0,0048V/bit y relacionando este valor con la ecuación lograda en la figura 3 (a) se deduce que la incertidumbre es de $\pm 0,09$ A/bit. Por lo cual se definió una exactitud del instrumento de $\pm 0,2$ A que es aproximadamente el doble de la incertidumbre.

Posteriormente se redujo la tensión de referencia del conversor a 2,7801V logrando una resolución de 0,002715V/bit que corresponde a un valor de corriente de $\pm 0,05$ A/Bits aproximadamente si se la relaciona con la ecuación lograda en la figura 3 (b). En consecuencia se definió una exactitud del instrumento de $\pm 0,1$ A.

CONCLUSIONES

Las ideas presentadas aquí pueden ser utilizadas tal cual o adaptadas a los requerimientos de cada aplicación en particular, por ejemplo: seguidores del punto de máxima potencia, relevadores de curvas I-V de módulos FVs, entre otros.

El prototipo funciona de acuerdo a lo previsto, logrando conseguir niveles de exactitud aceptables reduciendo la tensión de referencia del conversor A/D.

En las mediciones realizadas hasta el momento (para distintos valores de corriente) se observó que la medición presenta una exactitud aceptable. La linealidad mostrada en las distintas curvas de calibración de la figura 4, expresa que el núcleo de ferrite seleccionado no se encuentra saturado.

La conclusión más relevante de este trabajo es, que esta clase de dispositivo puede ser utilizado en distintos tipos de aplicaciones, tales como: seguidores del punto de máxima potencia, relevadores de curva I-V y todas aquellas donde sea necesario medir una corriente eléctrica.

En futuras investigaciones, se propone utilizar un potenciómetro multivuelas adicional (colocado en serie con el utilizado, de un valor aproximadamente del 10% del actual) que permitiría un ajuste fino de la tensión de referencia. Asimismo, se propone evaluar los cambios sugeridos e integrar el conjunto de sensores para conseguir un dispositivo que permita caracterizar los distintos perfiles de carga.

REFERENCIAS

- Pallás Areny R. (2002) Sensores y Acondicionadores de Señal Vol. 3, pp. 224–229.
Gilbert y Dewey, (1996) Applications informations - linear Hall Effect sensor, Applications Notes 27702*, pp.1-8.
Pérez García M. A., Álvarez Antón J. C., Campo Rodríguez J. C., Ferrero Martín F. J. y Grillo Ortega G. J. (2005) Instrumentación Electrónica. Ed. Thomson. 2º Edición. ISBN: 84-9732-166-9.
<http://www.national.com/ds/LM/LM158.pdf>
<http://www.national.com/mpf/LM/LM336-2.5.html>
<http://www.sensor.com.tw/lem/la25-np.pdf>

ABSTRACT

With the intention of measuring an electrical current, a UGN3503 Hall-effect sensor was used, which was connected through a signal conditioning circuit to a A/D converter of a PIC16f873 microcontroller. With the purpose of determining the sensor behaviour, several measurements with values known current were made and with digitalized values of the A/D converter of the microcontroller were compared. Values of $R^2 > 0.9991$ were obtained and an exactitude of $\pm 0,1$ A. Also, to facilitate the calibration and to increase the exactitude of the measurements, future corrections were proposed.

Keywords: Photovoltaic, Hall-effect sensor, Measurement of current, PIC, microcontroller.