

## DISEÑO DE PLATAFORMA ROTATIVA PARA MEDICIÓN DE DISPOSITIVOS ACÚSTICOS

**Sebastián P. Ferreyra<sup>a</sup>, Ana M. Moreno<sup>a</sup>, Juan I. Morales<sup>b</sup>, David A. Novillo<sup>a</sup>,  
Juan F. López<sup>a</sup>, Santiago I. Gelerstein<sup>a</sup>, José Y. Simes<sup>a</sup>, Julian Rametta<sup>a</sup>,  
Gabriel A. Cravero<sup>a</sup> y Lucas G. Gilberto<sup>a</sup>**

<sup>a</sup>*Centro de Investigación y Transferencia en Acústica (CINTRA) Unidad Asociada Conicet,  
Facultad Regional Córdoba, Universidad Tecnológica Nacional. Maestro M. López esq. Cruz Roja  
Argentina, Ciudad Universitaria, Córdoba, Argentina. X5016ZAA.  
acustica@frc.utn.edu.ar, <http://www.investigacion.frc.utn.edu.ar/cintra>*

<sup>b</sup>*Instituto de Investigaciones en Ingeniería Eléctrica (IIIE) Alfredo Desages (UNS - CONICET),  
Depto. Ing. Eléctrica y Computadoras, Universidad Nacional del Sur. Avda. Alem 1253,  
Bahía Blanca, Argentina. B8000CPB  
iiie@uns.edu.ar, <http://www.iiie-conicet.gob.ar>*

**Palabras Clave:** motor paso a paso, directividad, plataforma rotativa, medición acústica.

**Resumen.** La medición de diversas características de un dispositivo acústico requiere la utilización de equipos, instrumentos, instalaciones y operadores que conforman el sistema de medición. Para medir la directividad de una fuente o receptor sonoro se necesita caracterizar la radiación o sensibilidad en el espacio respectivamente. Por lo cual, la precisión y exactitud del posicionamiento del dispositivo ensayado son factores significativos para obtener resultados plausibles y de calidad. Por lo general, los sistemas automáticos de medición de dispositivos acústicos son complejos y costosos. En este trabajo, se presenta el diseño de una plataforma rotativa de alta precisión angular y bajo costo, implementada con un motor paso a paso, un reductor mecánico y un circuito electrónico de control y excitación, la cual forma parte de un sistema automático de medición de dispositivos acústicos.

## 1 INTRODUCCIÓN

La medición de diversas características de un dispositivo acústico requiere la utilización de equipos, instrumentos, instalaciones y operadores que conforman el sistema de medición. Para medir la directividad de una fuente o receptor sonoro se necesita caracterizar la radiación o sensibilidad en el espacio respectivamente. Por lo cual, la precisión y exactitud del posicionamiento del dispositivo ensayado son factores significativos para obtener resultados plausibles y de calidad (Miyara, 2013).

Un gran número de dispositivos acústicos pasivos y activos pueden ser modelados como sistemas lineales e invariantes en el tiempo (SLIT), los cuales se caracterizan por su respuesta impulsiva (RI) en el dominio del tiempo y función de transferencia (FT) en el dominio de la frecuencia, siendo ambas dependientes de la posición (Ferreyra et al, 2016a).

Actualmente, la medición de la RI se realiza por métodos directos e indirectos. Los primeros utilizan señales de excitación de carácter impulsivo como ráfagas de ruido y disparos de pistola, mientras que los segundos, aplican señales determinísticas como barridos de frecuencia, códigos de Golays y secuencias binarias de máxima longitud (Stan et al, 2002). Particularmente en electroacústica, la medición de la RI se utiliza para caracterizar diversos transductores como micrófonos, altavoces, hidrófonos y acelerómetros que pueden ser modelados como SLIT (Tylka et al, 2015). Los sistemas de medición de dispositivos acústicos comerciales son complejos, costosos y emplean por lo general hardware específico y software de uso privativo, algunos ejemplos son los productos de las firmas Brüel & Kjær, National Instruments, G.R.A.S, NTi, entre otros.

En trabajos anteriores se presentó el Sistema Automático de Medición de Dispositivos Acústicos (SAMDA), proyecto de investigación y desarrollo en ejecución del CINTRA (Ferreyra et al, 2010; Moreno y Morales, 2014). El SAMDA es una plataforma tecnológica que permite evaluar diferentes características y tipos de dispositivos acústicos activos y pasivos en un mismo sistema de medición, al cual se le adicionan elementos de hardware y software específicos para cada aplicación. SAMDir es la aplicación específica implementada para medir y evaluar la directividad de transductores electroacústicos (emisores y receptores), actualmente se trabaja en la versión 2.0. Por otra parte, SAMAbs permite medir el coeficiente de absorción sonora de un material y SAMDif el coeficiente de difusión sonora. Estas últimas dos aplicaciones se encuentran en etapa de investigación y desarrollo (Ferreyra et al, 2016a).

En este trabajo, se presenta el diseño de una plataforma electromecánica rotativa de alta precisión angular y bajo costo, implementada con un motor paso a paso, un reductor mecánico y un circuito electrónico de control y excitación, la cual forma parte del SAMDir. Además, se analizan sus principales características constructivas, criterio de diseño mecánico y electrónico, la selección de componentes, el sistema electrónico de excitación y de posicionamiento del dispositivo.

## 2 SAMDIR

Como se mencionara anteriormente, el proyecto SAMDA se encuentra en pleno desarrollo. La aplicación SAMDir, es la más evolucionada introduciendo la necesidad de una plataforma electromecánica rotativa con control electrónico. En la Figura 1, se presenta el diagrama de bloques de los componentes intervinientes en esta aplicación en su última versión. La misma está conformada por un conjunto de componentes físicos (*hardware*)

integrado por los circuitos electrónicos y elementos mecánicos que realizan el movimiento; y un programa ejecutable en computadora (*software*), que comprende las rutinas de procesamiento digital de señales, interfaz gráfica con el operador y comunicación con componentes electrónicos (microcontroladores) (Ferreyra et al, 2016b). Con excepción del computador personal, el *hardware* del sistema está compuesto por los siguientes módulos: *unidad de control*, *unidad de potencia* y *tarjeta de adquisición/reproducción de sonido* (Moreno y Morales, 2014).

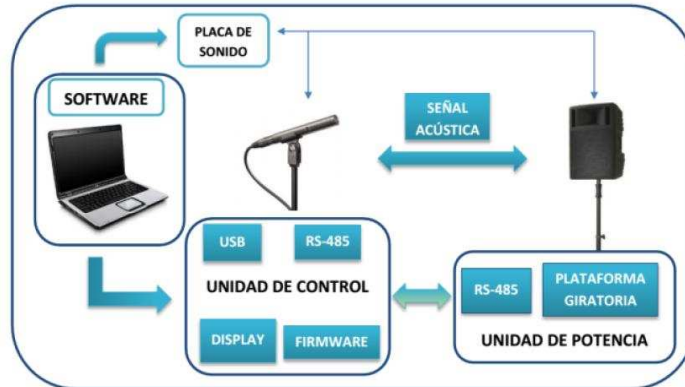


Figura 1: Diagrama de bloques del SAMDir v2.0.

## 2.1 Unidad de control

Equipo electrónico que gestiona mediante microcontroladores diversas tareas del *hardware* como el posicionamiento de la plataforma rotativa a través de la comunicación con la unidad de potencia y comandado por el *software* del sistema instalado en la PC vía USB, además posee una interfaz directa con el usuario brindando información al operador sobre parámetros de la medición mediante pantalla LED. El equipo se alimenta mediante una fuente de corriente continua de 5V y está montado en módulo para rack de 19", de 2U de altura, ver Figura 2.



Figura 2: Panel frontal de la unidad de control, SAMDir v2.0.

## 2.2 Unidad de Potencia

Equipo electrónico encargado de producir el desplazamiento del transductor ensayado mediante la plataforma rotativa controlada por interfaz RS485 proveniente de la unidad de control. La alimentación de la unidad de potencia es de la red de corriente alterna (220V, 50 Hz). En la Figura 3 se observa el panel frontal de dicha unidad.



Figura 3: Panel frontal de la unidad de potencia, SAMDir v2.0.

### 2.3 Tarjeta de adquisición/reproducción de sonido

Dispositivo periférico que permite la adquisición/reproducción de audio manipulado por un controlador de audio. La principal característica de este hardware es la utilización de conversores Analógico-Digital (ADC) y Digital-Analógico (DAC) para dicho proceso. El mismo actúa como interfaz entre el computador personal y los transductores. En la aplicación SAMDir, se utilizó tarjeta comercial de la firma Presonus, modelo Audio Box 44 VSL, operando en modo full dúplex. Esta última puede considerarse de bajo costo en comparación con dispositivos equivalentes de diseño exclusivo para aplicaciones de metrología acústica.

### 3 DISEÑO DE LA PLATAFORMA ROTATIVA

El objetivo es desarrollar una plataforma rotativa de uso múltiple para el posicionamiento angular del transductor ensayado. Consiste en una pieza de aluminio de forma circular montada sobre un eje y cuatro rulemanes esféricos de apoyo, que transmite el desplazamiento realizado por un motor paso a paso, el cual está acoplado a un reductor mecánico con una relación 1:30, logrando una resolución angular de  $0,06^\circ$ , la cual excede los requerimientos típicos de ensayos acústicos realizados en laboratorio.

Se seleccionó el aluminio como material para el diseño del disco giratorio por las ventajas que presenta en referencia a resistencia mecánica, bajo peso y facilidad para el mecanizado. En la Figura 4, se presenta un modelo básico de la plataforma rotativa con sus componentes.

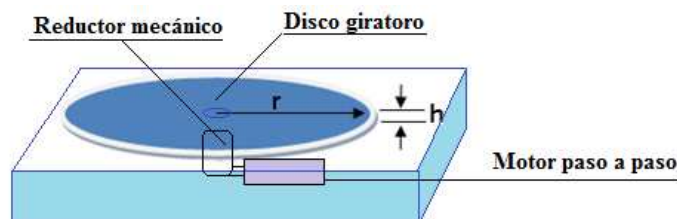


Figura 4: Modelo de la plataforma rotativa con sus componentes básicos.

Considerando un radio de 0,3 m y un espesor de 0,01 m, y que la densidad del aluminio es  $2700 \text{ kg/m}^3$ , el *momento de inercia de la plataforma*,  $J_p$  puede calcularse como:

$$v = \pi \cdot r^2 \cdot h = 0,003 \text{ m}^3 \quad (1)$$

$$m = \rho \cdot v = 7,63 \text{ kg} \quad (2)$$

$$J_p = \frac{mr^2}{2} = 0,34 \text{ kgm}^2 \quad (3)$$

Luego, se consideró un transductor modelado como una caja de base cuadrada, de 0,4 m de lado y masa máxima de 40 kg:

$$J = \frac{m}{12} \cdot 2l^2 = 1,07 \text{ kgm}^2 \quad (4)$$

Siendo el *momento de inercia total del sistema*,  $J_T$  con el transductor igual a:

$$J_T = 0,34 + 1,07 = 1,41 \text{ kgm}^2 \quad (5)$$

El *momento de inercia del motor*  $J_M$  debe sumarse al cálculo anterior, aunque se desprecia en este caso por ser  $J_M$  un valor pequeño comparado con  $J_T$ .

### 3.1 Motor

El motor será el encargado de realizar el movimiento del transductor, con el sentido y desplazamiento angular seleccionado. Al ser un instrumento de medición, que se desplaza en pasos angulares definidos a baja velocidad, se considera adecuado utilizar un *motor paso a paso* (MPaP). Los MPaP no poseen escobillas, donde el movimiento de rotación se realiza en forma incremental, en pasos que van desde los  $90^\circ$  hasta ángulos pequeños como  $1,8^\circ$  o  $0,9^\circ$ , con la propiedad de poder fijarse a una posición. Los MPaP están constituidos por dos partes: una fija llamada estator y una móvil llamada rotor. El estator se encuentra en la periferia del motor y es el encargado de generar el flujo principal; mientras que el rotor se encuentra en el centro del motor, unido al eje, y su función es reaccionar a la excitación del estator produciendo el movimiento de rotación o una fuerza de enclavamiento (Berger L., 2016). Según el principio de funcionamiento, se clasifican en tres grupos: imán permanente, reluctancia variable e híbridos (este último combina las mejores características de los dos anteriores). Se alimentan con corriente continua, pero controlada por un circuito de excitación específico que realiza en forma adecuada la excitación de las bobinas del estator y del rotor. Los parámetros principales que caracterizan un MPaP son:

- **Ángulo de paso** (*Step angle*): Se define como el mínimo desplazamiento angular que se produce el motor por cada impulso de excitación.
- **Par de mantenimiento** ( *Holding Torque*): Es el torque requerido para desviar, en régimen de excitación, un paso el rotor cuando la posición anterior es estable. Actúa como freno para mantener el rotor en una posición determinada.
- **Par de detención** (*Detention Torque*): Es el torque requerido para mover el rotor cuando los devanados del estator están desactivados.

El relevamiento realizado de MPaP disponibles en la ciudad de Córdoba, arroja que la resolución angular mínima disponible es de  $1,8^\circ$  (lo que equivale a 200 pasos para producir un giro de  $360^\circ$ ) para motores de baja y mediana potencia. Por lo tanto, ya que SAMDir requiere alta resolución, se decidió utilizar dicha resolución angular. Por otra parte, otro requerimiento de diseño es que el motor debe poder controlar eficientemente masas de hasta 40 kg, por lo que se debe calcular el par motor que deberá tener el mismo para garantizar un adecuado funcionamiento sin pérdida de pasos durante su movimiento. Dado que el sistema no presenta requerimientos de alta velocidad utilizaremos para el cálculo del par motor el modo de operación denominado *Start-Stop*, ver Figura 5. En este modo de operación, el motor desarrolla una velocidad constante durante todo el tiempo del movimiento.



Figura 5: Relación de velocidad de tren de pulsos y tiempo de movimiento del modo *Start-Stop*.

Los valores y fórmulas utilizadas para el cálculo del par motor son:

$$\text{Tiempo del movimiento, } t = 0,1s \quad (6)$$

$$\text{Ángulo de paso, } \theta_r = 1,8^\circ \quad (7)$$

$$\text{Ángulo de movimiento, } \theta = 1,8^\circ \quad (8)$$

$$\text{Frecuencia, } \frac{1}{t} = 10 \text{ Hz} \quad (9)$$

$$\text{Par motor } T = Jf^2 \cdot \frac{\theta}{\theta_r} \cdot 0,35 = 8,88 \text{ Nm} \quad (10)$$

Con el valor del par motor calculado, se analizó cuales eran las formas más apropiadas de acoplar el motor a la plataforma, considerando como opción más favorable utilizar una reducción mecánica de 1:30 y un motor paso a paso con un par motor entre 1 a 2 Nm, lo que reduce el costo del dispositivo. El motor seleccionado es el 23H2A8615, de la firma Motion King Ltda. Este MPaP presenta las siguientes características:

- Dimensiones = 56,4 x 56,4 x 76 mm (NEMA 23)
- Corriente por fase: 1,5 A
- Resistencia por fase: 4,5 Ohms
- Par de mantenimiento: 1,4 Nm
- Peso: 1,05 kgf

### 3.2 Diseño del excitador del MPaP

El circuito excitador (*driver*) del MPaP tiene dos tareas principales: a) cambiar la dirección de la corriente y el flujo en las fases; b) conducir una cantidad controlable de corriente a través de los devanados, y permitir rápidos aumentos y disminuciones de la corriente tantas veces como sea posible para un buen desempeño en alta velocidad ([Industrial Circuits, 2010](#)).

#### 3.2.1 Control de dirección de flujo

El funcionamiento de un MPaP requiere un cambio de la dirección del flujo, de forma independiente para cada fase. El cambio de dirección se realiza mediante el cambio de la dirección de la corriente, y se puede hacer de dos formas diferentes, dependiendo si el motor utilizado es unipolar ó bipolar. En este trabajo se utilizará un motor unipolar, donde cada fase consta de dos bobinados, o un bobinado con toma central. La dirección del flujo se invierte cambiando la corriente de una mitad del devanado a la otra mitad. Este método requiere solamente dos interruptores por fase. En la Figura 6 se muestra el esquema eléctrico de una fase del motor unipolar.

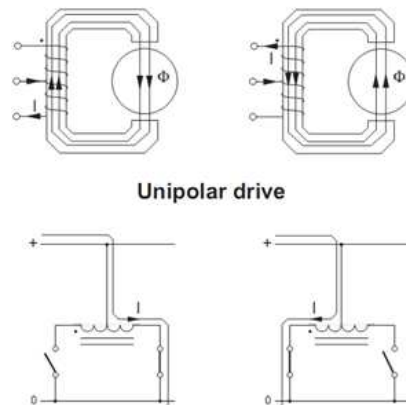


Figura 6: Inversión del flujo en una fase, MPaP unipolar (Industrial circuits, 2010).

### 3.2.2 Control de corriente

Para controlar el par motor y limitar la disipación de potencia en la resistencia del devanado, la corriente debe ser controlada o limitada. Actualmente existen dos métodos para limitar la corriente: el controlador con resistencia limitadora (*L/R drive*) y el controlador conmutado (*chopper drive*).

**Controlador con resistencia limitadora:** en este método, la corriente  $I_M$  está limitada por la tensión de alimentación y la resistencia del devanado más una resistencia adicional externa, por lo que:

$$I_M = \frac{V_S}{R + R_{ext}} \tag{11}$$

Para un motor dado, el rendimiento de alta velocidad es mayor aumentando la tensión de alimentación. Un aumento de la tensión de alimentación debe ser acompañado por una resistencia adicional  $R_{ext}$  en serie con el devanado para limitar la corriente al nivel anterior, ver Figura 7. La constante de tiempo disminuye, lo cual reduce el tiempo de subida de la corriente eléctrica:

$$\tau_e = \frac{L}{R + R_{ext}} \tag{12}$$

La desventaja de usar este método es la pérdida de potencia en la resistencia externa adicional.

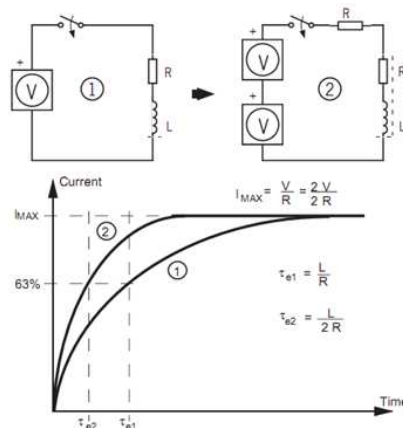


Figura 7: Diagrama esquemático y curvas de corriente en función del tiempo para control con resistencia limitadora.



**Controlador conmutado:** este método consiste en utilizar una tensión de alimentación varias veces mayor que la tensión nominal del motor. La pendiente de subida de la corriente, que inicialmente es de  $V/L$ , aumenta así sustancialmente. El *chopper* se configura generalmente para una corriente constante. Esto se realiza midiendo la corriente que atraviesa la fase mediante una resistencia sensora de bajo valor conectada con el mismo. La tensión desarrollada en la resistencia es realimentada a un circuito donde se la compara con la tensión de referencia (que se corresponde con la tensión en la resistencia para la corriente máxima deseada). Cuando la tensión realimentada supera la tensión de referencia, se resetea un *flip-flop* que apaga el transistor hasta que el oscilador vuelva a disparar el *flip-flop*, encendiendo el transistor nuevamente y repitiendo el ciclo, ver diagrama esquemático en Figura 8.

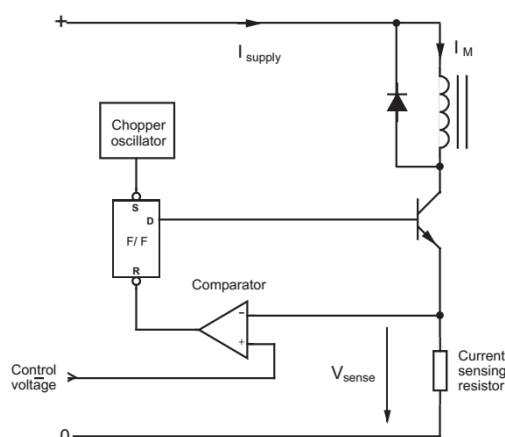


Figura 8: Diagrama esquemático del excitador conmutado.

Dadas estas características, se utilizaría un circuito de controlador conmutado. Sin embargo, como la frecuencia de oscilación del circuito es de 20 kHz (para evitar interferencias en el rango audible con el resto del sistema), la constante de tiempo del motor utilizado no permite que el mismo responda a esta frecuencia, por lo que se decidió implementar un controlador mixto combinando ambas características.

### 3.3 Circuito de control lógico

El circuito integrado L297 de ST Microelectronics (2003) es un controlador de motores paso a paso que tiene incorporada una lógica que implica una simplificación en el desarrollo del *firmware* del microcontrolador PIC16F628A utilizado. Además, incluye un circuito de control de corriente mediante modulación de ancho de pulso, PWM (control conmutado), mejorando el rendimiento del motor significativamente. El patillaje del circuito integrado L297 se presenta en la Figura 9, y su diagrama de bloques en la Figura 10.

### 3.4 Control de posición de la plataforma giratoria

Como control de posición del sistema, se propone establecer puntos de referencia en los siguientes ángulos:  $0^\circ$ ,  $90^\circ$ ,  $180^\circ$  y  $270^\circ$ . El control se diseña por medio de la decodificación de estas posiciones, que permitirán conocer entre cuáles referencias se encuentra la plataforma. Para tal fin, se optó por implementar sensores seguidores de línea, mediante el circuito integrado CNY70 utilizado para este tipo de tareas.



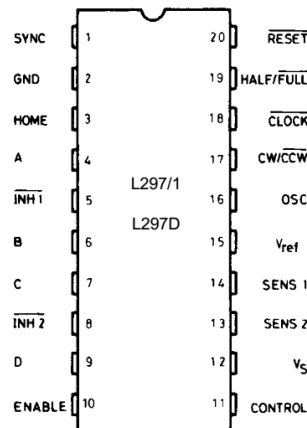


Figura 9: Patillaje del integrado L297, cortesía de ST Microelectronics (2003).

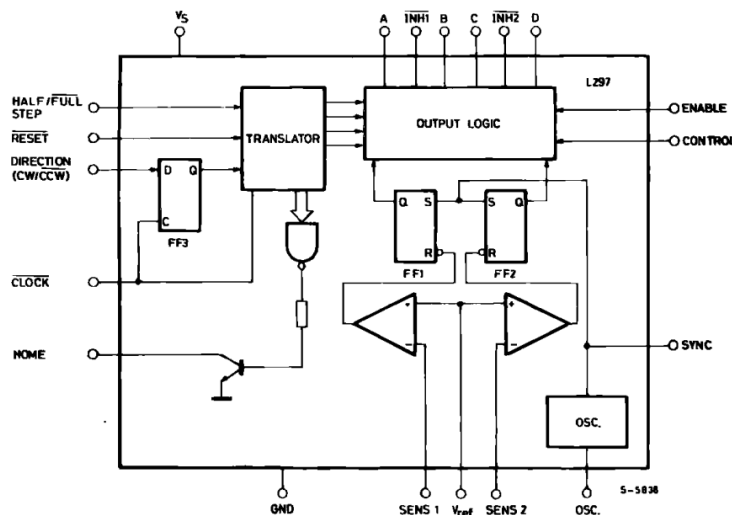


Figura 10: Diagrama de bloques del integrado L297, cortesía de ST Microelectronics (2003).

### 3.4.1 Sensor óptico infrarrojo por reflexión CNY70.

Este circuito integrado está compuesto por un diodo emisor de luz (LED) en el rango infrarrojo y un fototransistor que tiene la propiedad de conducir una corriente entre el emisor y el colector proporcional a la cantidad de luz que incide sobre su base. El emisor de luz y el receptor se colocan en la misma dirección para detectar la presencia de un objeto utilizando la reflexión del infrarrojo sobre el objeto, ver modelo en la Figura 11.

El circuito de aplicación diseñado para este integrado se muestra en la Figura 12. Las resistencias son necesarias para polarizar el emisor y el receptor, la compuerta inversora se incorpora para conformar la señal y conectarla directamente a un microcontrolador. De acuerdo a este esquema, si el LED que emite lo hace sobre una superficie blanca, ésta reflejaría la luz hacia el fototransistor, provocando la saturación del mismo y se obtendría un valor de 0 V en la salida del sensor. Si por el contrario, el LED emitiera sobre un fondo negro, éste absorbería la luz y no reflejaría energía luminosa hacia el fototransistor, con lo que obtendríamos un valor lógico positivo a la salida del sensor CNY70.

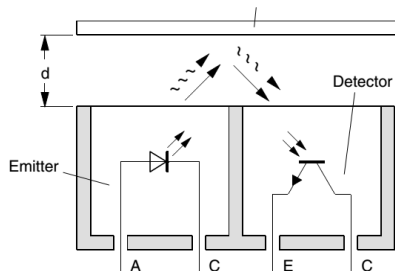


Figura 11: Disposición del LED infrarrojo y fototransistor en el interior del CNY70.

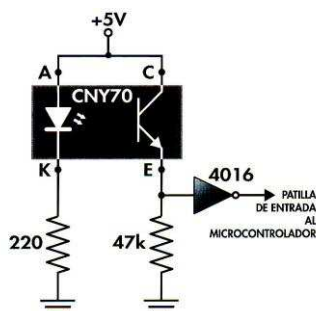


Figura 12: Circuito de aplicación del CNY70.

### 3.4.2 Codificación de la posición.

Para codificar y decodificar la posición mediante sensores seguidores de línea se diseñó el diagrama ilustrado en la Figura 13. El mismo se ubica en el eje del motor y el arreglo de tres sensores seguidores de línea a 1,0 cm del mismo, ver Figura 14. Cuando el motor se encuentre en 0° los tres sensores estarán activos. Al llegar a los 90°, el sensor 1 se apaga manteniendo los otros dos activos. A los 180°, se apaga el sensor 2 y se enciende el sensor 1, y para la posición de 270° sólo se enciende el sensor 1.

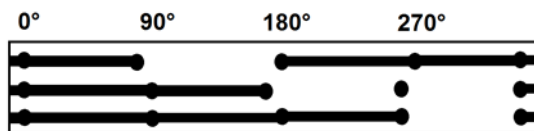


Figura 13: Codificación de posición.

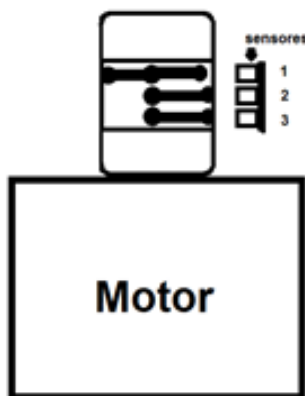


Figura 14: Montaje de los sensores para detección de posicionamiento.

## 4 CONCLUSIONES

El trabajo realizado describe el diseño electromecánico de una plataforma rotativa para aplicaciones de metrología acústica en el marco del proyecto “Sistema Automático de Medición de Dispositivos Acústicos (SAMDA)”, en actual ejecución en el CINTRA. En particular, la plataforma rotativa diseñada permitirá controlar el posicionamiento angular de un dispositivo acústico con una precisión máxima de  $0,06^\circ$ , la cual satisface los requerimientos típicos de ensayos acústicos realizados en laboratorio. El valor máximo recomendado en este diseño de la masa del dispositivo ensayado es de 40 kg, abarcando amplio rango de transductores como micrófonos, altavoces y cajas acústicas. Por otra parte, el diseño realizado es original e innovador en el campo de la acústica, comparado con otros sistemas comerciales como el type 9640 de la firma Brüel & Kjær.

## 5 REFERENCIAS

- Berger L., *Formulas & calculations for optimum selection of a stepping motor*, 2016.
- Brüel & Kjær, Turntable System Type 9640, Consulta: [20/07/2017]. Disponible en: <https://www.bksv.com/-/media/literature/Product-Data/bp1617.ashx>
- Industrial Circuits, *Application Note: Drive circuit basics*, 2010. Disponible en: <http://users.ece.utexas.edu/~valvano/Datasheets/StepperDriveBasic.pdf>. [Consulta: 15/04/2017]
- Ferreira S.P., Barcia C., Garcia G., Sistema automático de medición de directividad de transductores electroacústicos (SAMDir). Actas del II Congreso Internacional de Acústica, UNTreF, Buenos Aires Argentina, Septiembre 8-10, 2010. In CD-ROM
- Ferreira S.P., Moreno A.M., Morales J.I., López J.F., Simes J.Y., Gelerstein Moreyra S. I., Cravero G.A., Tommasini F.C., Longoni H.C., Gilberto L. G., Ramos O.A, Validación de programa para la medición de sistemas acústicos lineales invariantes en el tiempo, *Mecánica Computacional*, Vol 34, n7, pp. 361-370. Asociación Argentina de Mecánica Computacional. ISSN: 1666-6070, 2016a.
- Ferreira S.P., Moreno A.M., Morales J.I., Tommasini C.F., Budde L., Novillo D.A., Cravero G.A., Longoni C.H., López J.F., Ramos O.A., *SAMSoft: Acoustic Device Automatic Measurement System Software*. Proceedings of the XXII International Congress on Acoustics, Buenos Aires, Argentina, Septiembre 5-9. ISBN 978- 987-24713-6-1, 2016b.
- Miyara F., “*Mediciones acústicas basadas en software*”, Argentina, Asociación de Acústicos Argentinos, ISBN 978-987-24713-2-3, 2013.
- Moreno A.M. y Morales J.I, *Optimización del sistema automático de medición de directividad de transductores electroacústicos*. Proyecto Final de Grado, Depto. Ingeniería Electrónica, Fac. Reg. Córdoba, Universidad Tecnológica Nacional, 2014.
- Moreno A.M., Ferreira S.P., Morales J.I., López J.F., Simes J.Y., Gelerstein Moreyra S.I., Cravero G.A., Tommasini F.C., Longoni H.C., Gilberto L.G., Proceso computacional para la obtención de descriptores de la directividad de transductores electroacústicos. *Mecánica Computacional*, Vol 34, n7, pp. 393-409. Asociación Argentina de Mecánica Computacional. ISSN: 1666-6070, 2016.
- STMicroelectronics, *AN470 the L297 stepper motor controller*, 2003. Disponible en: [www.st.com/resource/en/application\\_note/cd00003803.pdf](http://www.st.com/resource/en/application_note/cd00003803.pdf) [Consulta: 13/03/2017].
- Tylka J.G., Sridhar R. & Choueiri E. A Database of Loudspeaker Polar Radiation Measurements. In *Audio Engineering Society Convention 139th*, New York, USA, Oct 29 – Nov 1, 2015.