

OPTIMIZACIÓN DEL DISEÑO DE UN SISTEMA SOL-GAS PARA CAMAS DE ENRAIZAMIENTO EMPLEANDO SIMULACIÓN #

Watkins M., A. Iriarte^{1,2}, V. García² y S. Bistoni²

Facultad de Ciencias Exactas y Naturales – UNCa
Av. Belgrano 300 – 4700, Catamarca, Argentina.

E-mail: watkinsmarcelo@gmail.com

RESUMEN: En el diseño de un sistema mixto sol-gas, suelen presentarse formas alternativas de conexión de los dispositivos activos y pasivos de colección y distribución de calor. No siempre resulta simple decidir cual de las alternativas permite reducir el consumo de combustible fósil. En algunos casos variaciones en el modo de conectar los componentes provocan cambios considerables en la eficiencia energética del sistema, lográndose o no un ahorro considerable de energía. En el presente trabajo se muestran los resultados de la simulación del sistema mixto sol – gas para proveer agua caliente a tres mesadas destinadas a la producción de esquejes. Los mismos permiten decidir la secuencia óptima de trabajo de los dispositivos. Se toma como indicador de eficiencia la disminución del aporte extra de calefacción necesaria para mantener una temperatura no inferior a la mínima establecida. Se comprueba la utilidad de la simulación computacional para la optimización del diseño y dimensionamiento de sistemas térmicos mixtos complejos.

Palabras clave: invernadero solar, simulación, reproducción agámica

INTRODUCCIÓN

El estudio sistematizado de los sistemas que emplean simultáneamente energía solar y combustibles fósiles ha permitido mejorar notablemente la producción agrícola en climas desfavorables, sin pérdida de eficiencia energética.

En trabajos anteriores se analizan y se simulan camas de enraizamiento que trabajan mediante un sistema de energía mixto sol-gas (García et al., 2006), y se proporcionan procedimientos para el diseño y optimización de sistemas de calefacción sol-gas empleando control automático (Watkins y García 2007; Watkins 2007). En los trabajos siguientes se muestran la integración de los modelos propuestos para la simulación general de una cámara de producción de plantas con aportes solar y auxiliares (García et al., 2007) y una propuesta de modelos alternativos simplificados que potencian las características del Software Simusol (Watkins, Iriarte, 2008). Se realiza finalmente un estudio de sensibilidad del comportamiento térmico de un “invernadero solar” a variaciones en el diseño. Se investiga la influencia del tipo y tamaño de acumuladores de calor, fluidos caloportadores y su velocidad de flujo y el agregado de canchales de lecho de piedra en el interior de los invernaderos (Watkins, et al, 2008).

El presente trabajo plantea como propuesta novedosa un análisis que permite determinar criterios de diseño empleando la simulación, el control automático de aportes auxiliares y el método del pulso de energía (Watkins et al., 2008) en la determinación del conexionado óptimo para el calentamiento de camas de enraizamiento. En la simulación de los colectores para el aporte solar se emplean datos de colectores de PVC ensayados anteriormente (Iriarte et al., 2005).

Las funciones del software Simusol (Saravia y Saravia, 2000), permiten determinar el aporte global de energía extra que necesita un sistema mixto para mantener la temperatura óptima en las camas de enraizamiento. El ensayo se repite, modificando la secuencia de conexión de los colectores solares de calor con el tanque de almacenamiento y la caldera y posteriormente se comparan los resultados.

MATERIALES Y MÉTODO

Descripción de la cámara de reproducción agámica

El sistema a optimizar está construido en el predio de la Estación Experimental Agropecuaria del INTA – Catamarca, Argentina (28,30 Latitud Sur, 66° Log. Oeste, 600 m s.n.m.), y consiste de una cámara de 46,67 m² de superficie cubierta con eje central orientado en dirección Norte - Sur. Las envolventes Este y Oeste se construyeron con mampostería de ladrillos de 0,15 m de espesor y 1 m de altura, con revoque interior y exterior, sobre las cuales se asienta un vidriado en carpintería de aluminio. La pared Sur, sin vidriado, se construyó con la misma mampostería, mientras que el cerramiento Norte se compone de un panel para el sistema de refrescamiento en la parte inferior y una superficie vidriada en la parte superior. En su interior

Parcialmente financiado por: UNCa, INTA

¹ Investigador del CONICET

² Facultad de Ciencias Agrarias, UNCa

se encuentran tres mesadas de 7,7 m², 5,8 m² y 4,8 m² empleadas para el enraizamiento de los esquejes. El agua caliente es provista por un sistema mixto sol-gas compuesto por un conjunto de colectores solares con un total de 22,6 m² de superficie de colección y un tanque de reserva de agua de 750 litros. Se completa la instalación con una caldera a gas cuya capacidad de almacenamiento es de 100 litros de agua. La temperatura mínima de ingreso del agua a las camas es de 15 °C, por lo que la caldera comienza a quemar combustible en el momento en que el agua proveniente del sistema de colectores solares no alcanza dicha temperatura.



Fig.1. Esquema del circuito de distribución de agua para la conexión convencional – 1° Ensayo

Lógica de trabajo del sistema

Se prueban mediante simulación dos lógicas diferentes de trabajo. El primer ensayo consiste en conectar directamente todos los colectores solares al tanque de almacenamiento de agua caliente y alimentar las camas con agua proveniente de dicho tanque (Figura 2a). Como ya se señalara, la caldera aportará la energía necesaria en el momento en que el agua proveniente del tanque no alcance la temperatura consignada.

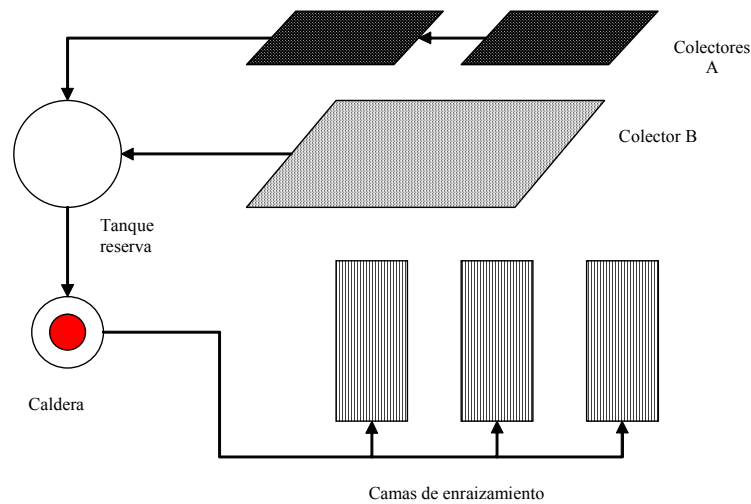


Fig.2a. Vista de los colectores calentadores de agua, reservorio de gas y de los paneles fotovoltaicos

La segunda lógica de trabajo del sistema (Figura 2b) funciona de la siguiente manera. Si la temperatura del agua del tanque está por debajo de la temperatura mínima, y el conjunto de colectores A (el de mayor rendimiento) ya dispone de agua a la temperatura deseada, se conectan directamente a las camas, intercalando un termostato que abre y cierra una electro válvula alternando entre dichos colectores y el tanque si fuera necesario. El tanque a su vez, queda funcionando con el conjunto de colección B (el de menor rendimiento) hasta que alcanza la temperatura de trabajo óptima. En ese momento se comienza a emplear el agua que proviene de dicho dispositivo.

Durante la noche, las camas se alimentan con agua del almacenamiento hasta que la temperatura baja por debajo de la mínima. En ese momento se enciende la caldera y el sistema queda trabajando con gas hasta la salida del sol.

Colectores solares A

Los colectores solares de mayor eficiencia, denominados “Colectores A” en las Figuras están constituidos por paneles de 2,31 m² cada uno, conectados en serie. Están constituidos por una cubierta transparente simple de policarbonato alveolar y superficie absorbidora negra. El agua que circula por ellos es impulsada por una bomba de ½ HP. Se ha estipulado para la simulación de dichos paneles una eficiencia del 60% (Figura 7)

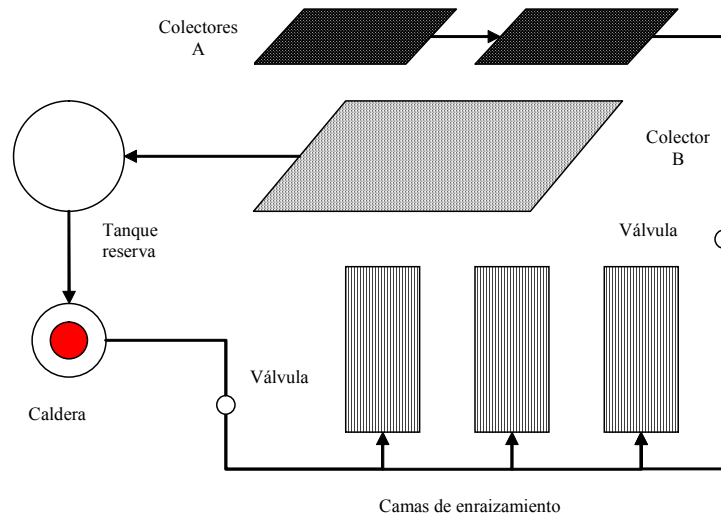


Fig.2b. Esquema del circuito de distribución de agua para la conexión alternativa – 2º Ensayo

Colector solar B

Este tipo de colectores es significativamente más económico que el anterior, pero su eficiencia nunca es superior al 40%. La placa absorbidora está formada por bolsas de PVC negro de 500 micrones de espesor, de 0,50 m de ancho y 2 m de largo. Las bolsas se apoyan sobre una malla sima de 0,15 x 0,15 m, sin aislación, cubierta con un plástico negro y que esta soportada por una estructura de madera e inclinada 38° respecto a la horizontal. La cubierta del colector es de plástico transparente L.D.T. y está apoyada sobre una malla sima de iguales características pero pintada de blanco. Una cortina de plástico cierra la estructura de madera por los laterales (Iriarte et al, 2005)

Procedimiento de validación de la simulación

El método empleado para el ajuste de la simulación de los colectores es el siguiente:

1. Se emplean datos medios de radiación solar, temperatura ambiente, temperatura interior y temperatura de cielo durante tres días promedio de la estación invernal. Dichos datos se ingresan mediante “tablas archivo” durante la simulación. En los dos ensayos se emplean los mismos datos con la finalidad de obtener resultados comparables.
2. Se emplea para la simulación de las camas el modelo simplificado ajustado en trabajos anteriores y cuyos coeficientes de pérdida conductiva-convectiva pudieron validarse exitosamente.
3. Se calcula la energía total que ingresa al colector integrando la curva de radiación solar por períodos de tiempo cortos.
4. Se determina mediante la simulación el calor útil aportado al tanque de reserva de agua en los mismos intervalos de tiempo.
5. Se determina el cociente entre ambos y se determina el rendimiento promedio diario expresado en porcentaje.
6. Se ajustan los coeficientes de pérdida radiativa y pérdida convectiva hasta que el rendimiento promedio coincide estadísticamente con el rendimiento determinado en ensayos experimentales preliminares (Iriarte et al, 2005).

DESCRIPCIÓN DEL MODELO

1º Ensayo

La Figura 3a muestra el diagrama generado por DIA para la simulación del primer ensayo. Los nodos 1 y 3 representan a los colectores solares. Puede apreciarse que mediante los flujos de calor 1 y 2 se ingresa en dichos nodos la radiación solar incidente. De los mismos nodos salen los flujos de calor y masa 4 y 10 en dirección al tanque de reserva de agua caliente, cerrándose el circuito de circulación del fluido mediante los flujos de calor y masa 3 y 6.

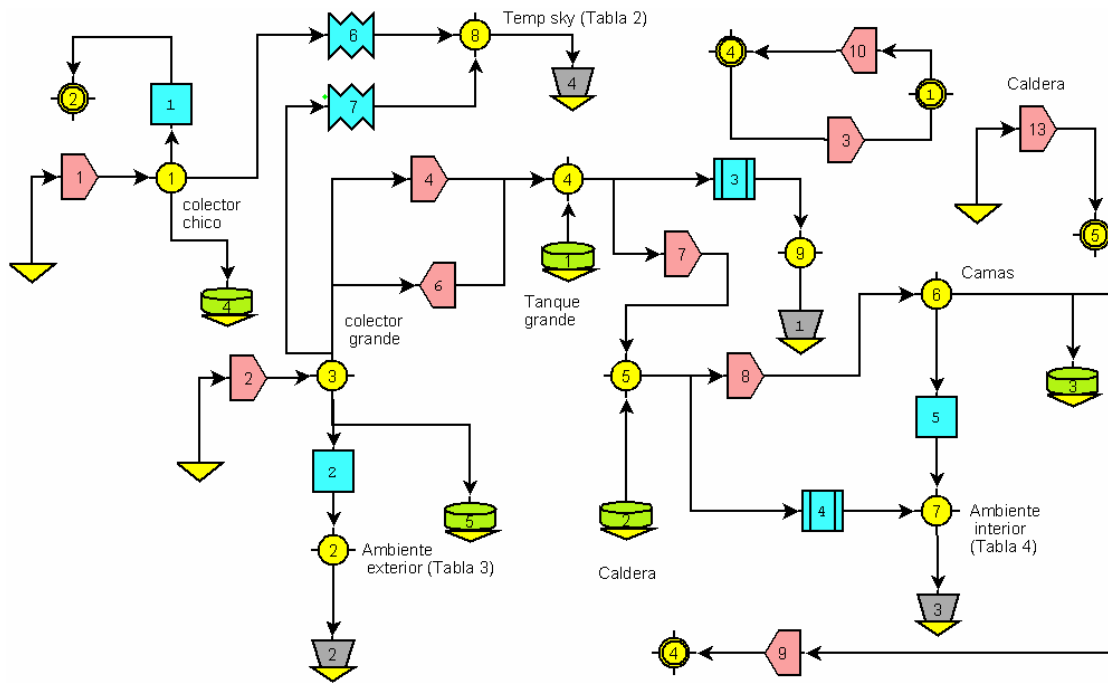


Fig.3a. Diagrama generado por DIA para la simulación del sistema mixto de calefacción de camas- 1º Ensayo

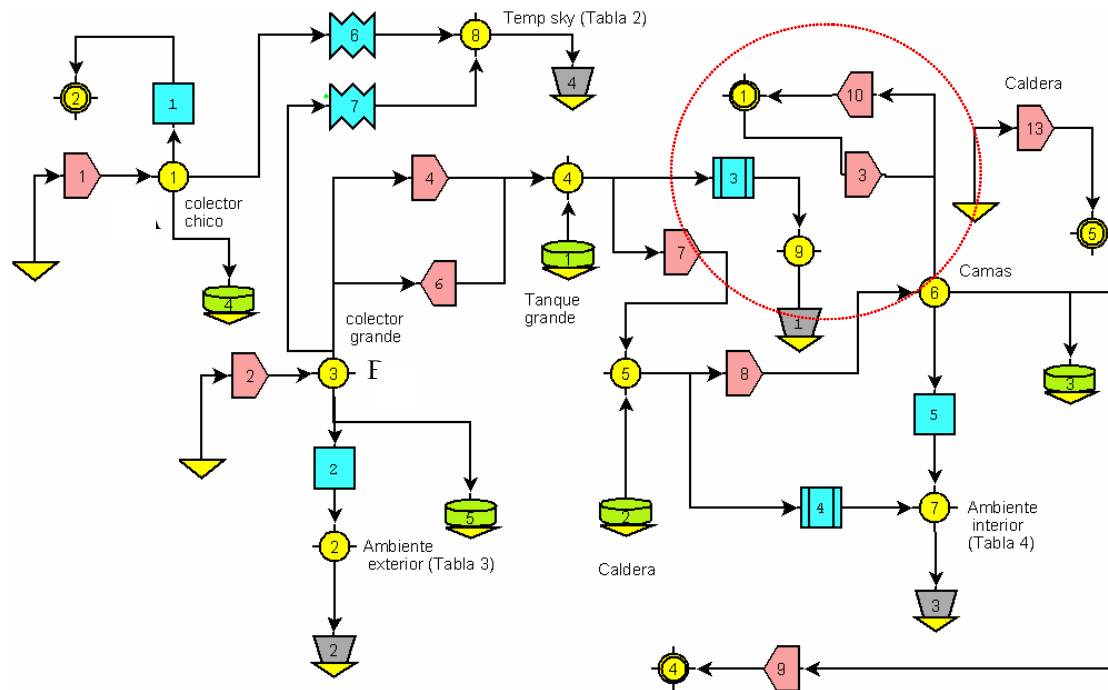


Fig.3b. Diagrama generado por DIA para la simulación del sistema mixto de calefacción de camas- 2º Ensayo

El tanque de reserva de agua (nodo 4), cuya capacidad es de 750 litros, ha sido enterrado y aislado convenientemente con una capa de perlita volcánica de 0,10 m de espesor. Las pérdidas de calor del mismo están representadas en el diagrama por la resistencia 3. Así mismo se han agregado resistencias de pérdida convectiva en los dos colectores denotadas como 1 y 2 en el gráfico mientras que el nodo 7 es un punto que representa la zona de pérdidas de calor radiativo hacia el cielo, por lo que se ingresa en ese punto la temperatura de cielo calculada con la fórmula de Swinbank $T_{sky} = 0,0552 * T_a^{1,5}$ (Duffie y Beckman, 1980) donde T_a es la temperatura ambiente. Las resistencias de pérdida radiativa están identificadas como 6 y 7. El agua sale del tanque hacia las camas de enraizamiento a través del flujo de calor y masa 7, pasa por la caldera (nodo 5) y

se dirige a las camas de enraizamiento. Cuando la temperatura en el tanque es inferior a 15 °C, se activa el sistema alternativo de calefacción representado en el gráfico por el flujo de calor 13, quien aporta la energía faltante. Finalmente el agua retorna al tanque a través del flujo de calor y masa 9, cerrándose de esta manera el circuito del fluido caloportador.

2° Ensayo

La Figura 3b muestra el circuito térmico simulado con las modificaciones previstas. Se puede apreciar que los flujos de calor y masa 3 y 10 conectan los colectores de mayor rendimiento, denominados “A”, a las camas directamente. Se provee mediante tablas (Ver Figura 4) los datos para que dichos flujos se activen cuando la temperatura en los colectores llegue a 15°C o se desactiven si la misma es inferior a la consignada.

El otro colector (denominado “B”) aporta energía al tanque de reserva en forma permanente y mientras la radiación solar mantiene la temperatura adecuada.

Los flujos de calor y masa 7, 8 y 9 envían el fluido a las camas cuando se interrumpe el circuito formado por los flujos 3 y 10. Esto genera las condiciones para que durante las primeras horas de la noche sea el tanque el proveedor de agua caliente para las camas. Solamente cuando la temperatura en el tanque resulta inferior a los 15 °C, se activa el aporte auxiliar de la caldera representado en la gráfica por el flujo de calor 13.

DATOS		Tabla 10	
J3=JM, 4180, Tabla 11 (VC4)		factor=1, factor=1	
J4=JM, 4180, Tabla 11 (VC5)		0, 1	
J6=JM, 4180, Tabla 11 (VC5)		15, 1	
J7=JM, 4180, Tabla 12 (VC3)		15.1, 0	
J8=JM, 4180, Tabla 12 (VC3)		100, 0	
J9=JM, 4180, Tabla 12 (VC3)			
J10=JM, 4180, Tabla 11 (VC4)			
J13=JQ, 1000, Tabla 10 (VC3)			

Tabla 11	Tabla 12
factor=1, factor=1	factor=1, factor=1
0, 0	0, 0.8
15, 0	15, 0.8
15.1, 0.8	15.1, 0
100, 0.8	100, 0

Fig.4. Tablas de Datos de la simulación en el 2° ensayo

Si observamos la Figura 4 vemos en el cuadro de Datos que J3 y J10, flujos de calor y masa, dependen de la Tabla 11, y esta a su vez tiene como variable independiente la VC4, esto es la temperatura del acumulador C4, quien representa a los colectores A.

Los flujos J4 y J6, se activan y desactivan según la lógica de la Tabla 11, pero ahora la variable independiente es la temperatura VC5, esto es la del colector B.

Finalmente, los flujos J7, J8 y J9 son comandados por la Tabla 12. La lógica de trabajo de esta es inversa a la de la Tabla 11, o sea que activa dichos flujos cuando las temperaturas en el acumulador C3 (las camas) son inferiores a los 15°C. De esta manera las camas siempre reciben agua. Las tablas 10, 11 y 12 configuran el centro neurálgico del sistema automático de control simulado con Simusol.

Es preciso destacar que los datos ambientales (temperaturas y radiación solar) para el 2° ensayo son exactamente los mismos que los empleados en el 1° ensayo. De este modo podemos realizar comparaciones válidas de los resultados.

RESULTADOS Y DISCUSIÓN

1° Ensayo

Las curvas de temperatura en las camas y de actividad de la caldera pueden visualizarse en la Figura 5. Durante las primeras dos horas de trabajo, la radiación solar es débil y no se alcanza la temperatura de 15 °C requerida, por lo que la caldera aporta casi toda la energía necesaria. Se trata de la etapa transitoria de arranque del sistema, por lo que no se tendrá en cuenta en el balance final.

Durante las siguientes ocho horas el aporte de energía es totalmente solar llegándose a una temperatura superior a los 25 °C con un descenso posterior cuando baja la radiación debido a la llegada de la tarde.

Se puede apreciar en el período nocturno, que la caldera agrega algo de energía al sistema, pero solo se activa a su máxima potencia al final de la noche y la madrugada del día siguiente. Durante los tres días, se aportan 377,72 MJ con un promedio próximo a los 100 MJ por día, descontando los 72,7 MJ del transitorio de arranque.

A medida que el sistema térmico va entrando en la etapa de régimen, los aportes de energía extra disminuyen estacionándose alrededor de los 90 MJ diarios.

Es preciso destacar que los valores de consumo de gas envasado, medidos experimentalmente en la cámara del INTA, son muy similares a los obtenidos con la presente simulación.

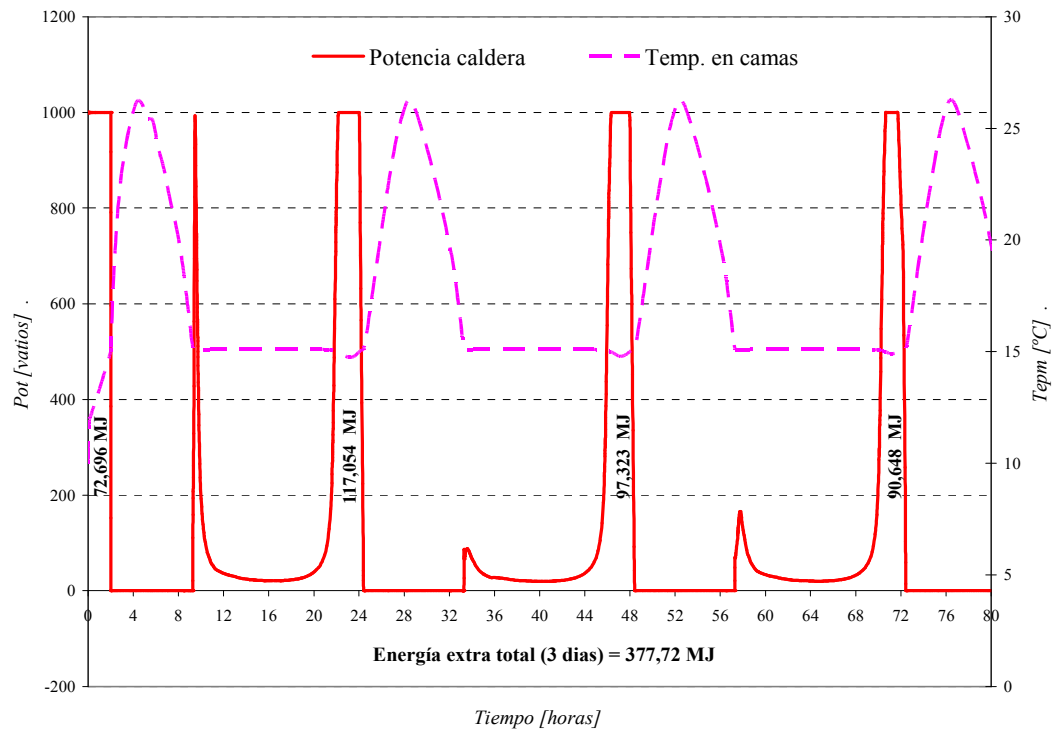


Fig.5. Curvas de temperatura en camas y de funcionamiento de la caldera – 1° Ensayo

2° Ensayo

Las curvas de respuesta de la simulación del 2° ensayo pueden verse en la Figura 6. El transitorio inicial es igual al obtenido en el 1° ensayo y la caldera aporta unos 72,7 MJ durante esas dos horas. Luego, tal como se esperaba, se inicia el aporte de calor de los colectores directamente sobre las camas por un período de ocho horas aproximadamente, correspondiéndose esto con el horario de máxima radiación solar. Las curvas (línea de trazos) muestran a continuación un nuevo pico de temperatura que dura aproximadamente ocho horas más y corresponde al momento en que el agua proviene del tanque de reserva.

Finalmente, cuando la temperatura en el tanque es menor a 15 °C se activa la caldera aportando la energía necesaria en las últimas horas de la noche y la madrugada. El consumo promedio diario de energía extra es ahora algo menor a los 80 MJ y se puede ver que, a medida que el sistema entra en estado de régimen tiende a establecerse en los 65 MJ diarios.

CONCLUSIONES

El procedimiento de simulación permite obtener un nuevo esquema de conexión que optimiza la eficiencia térmica y energética de la producción de plantas. La metodología propuesta posibilitó probar dos configuraciones de diseño. Se pudieron estimar rendimientos y tiempos de funcionamiento del sistema sol-gas.

Se estima un ahorro de energía de 25 MJ diarios para una cámara de pequeñas dimensiones como la ensayada. Este ahorro implica una disminución de 0,545 kg menos de GLP por día, o sea 16 kg menos por mes.

Se ensayará también un incremento del tamaño del tanque acumulador. Se espera que mediante simulación se pueda obtener el tamaño más adecuado, ya que, si el reservorio es muy pequeño se acumula poca energía, y si lo hacemos demasiado grande, no se alcanza nunca la temperatura de trabajo.

Resultó factible observar los efectos que pueden producir cambios en las variables de entrada con notable economía de recursos comparada con las mismas pruebas en el proceso experimental y optimización del aprovechamiento energético, con las ventajas derivadas de ahorro de energía y materia prima.

Una vez más se comprueba la utilidad de la simulación computacional para la optimización del diseño y dimensionamiento de sistemas térmicos mixtos de cierta complejidad. El trabajo es valido solamente para una automatización con control *todo-nada* restando aún realizar pruebas con otro tipo de control automático más elaborado.

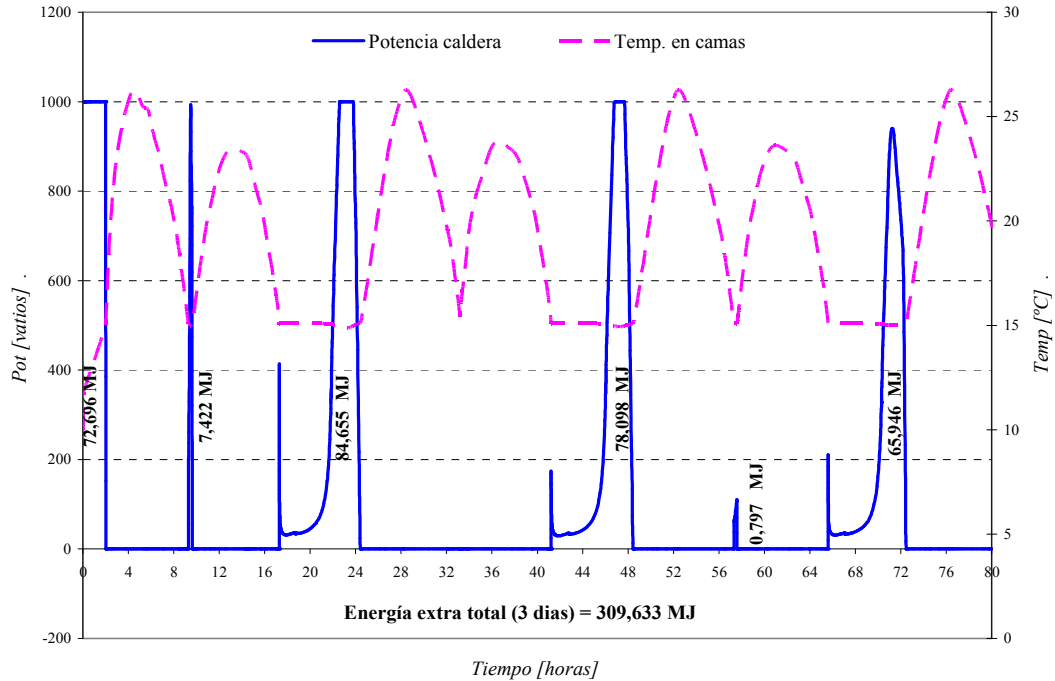


Fig.6. Curvas de temperatura en camas y potencia de la caldera – 2º Ensayo

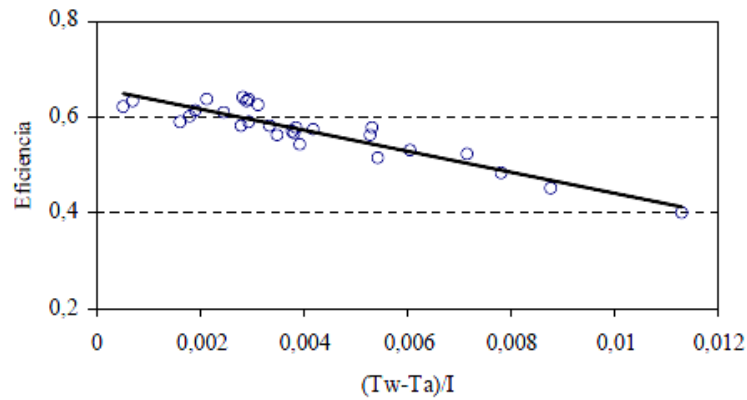


Fig.7. Curva de eficiencia de los colectores empleada para la simulación

REFERENCIAS

- Duffie J.A. y Beckman, W.A. (1980) Solar Ingeneering of Termal Processes – Edit. John Wiley & Sons
- García V., Iriarte A., Watkins M., Lesino G. y Rigotti J., (2006). “Calentamiento de Camas de Enraizamiento mediante un Sistema Mixto Sol - Gas”. Revista Avances en Energías Renovables y Medio Ambiente. Vol. 10, pp 04-01 04-08. Argentina
- García V., M. Geal, M. Watkins, y A. Iriarte, (2007). “Integración de modelos para la simulación de una cámara de producción de plantas con aporte solar y auxiliares”. Revista Avances en Energías Renovables y Medio Ambiente, Vol. 11, pp. 8.131 – 8.138. Argentina

- Iriarte A. Bistoni S. y Saravia L., (2005) Colectores solares de PVC para calentamiento de canteros y camas de enraizamiento en invernaderos. Revista Avances en Energías Renovables y Medio Ambiente, Vol.9 , pp. 2.31 – 2.36. Argentina
- Saravia L. y Saravia D. (2000) “Simulación de sistemas solares térmicos con un programa de cálculo de circuitos eléctricos de libre disponibilidad”. Revista Avances en Energías Renovables y Medio Ambiente., Vol. 4, pp. 8.17 – 8.23. Argentina
- Watkins M., V. García (2007) “Simulación de sistemas de aprovechamiento solar térmico mixto con control automático”- Actas Jucen 2007 –pp. 53 – 54. Catamarca – Argentina
- Watkins M., V. García, A. Iriarte, (2007). “Aplicación de Simusol para el diseño de sistemas de calefacción sol-gas con control automático”. Revista Avances en Energías Renovables y Medio Ambiente, Vol. 11, pp. 2.31 – 2.36. Argentina.
- Watkins M., A. Iriarte, (2008) “Ajustes preliminares de modelos alternativos para diseño y simulación de invernaderos solares. Revista “Ciencia” – Facultad de Ciencias Exactas y Nat. – UNCa - En prensa.
- Watkins M., A. Iriarte, S. Bistoni (2008) “Diseño y análisis de sensibilidad de invernaderos solares para producción de nogales”. Revista Avances en Energías Renovables y Medio Ambiente, Vol. 12, pp. 2.13 – 2.20. Argentina

ABSTRACT

Different alternative ways of connecting the active and passive devices of heat collection and distribution may be followed for the design of a mixed solar-gas system. It is not always simple to decide which of the alternatives is better to reduce the fossil fuel consumption. The use of simulation techniques as a working methodology enables viewing of system behavior and performance evaluation of it. This work shows the simulation of a mixed solar- gas system used to provide hot water in three counters for cuttings production. This simulation allows deciding the optimal work sequence to save energy. The decrease of extra input heating to maintain a temperature in the prescribed minimum is taken as an efficiency indicator of the way of connecting the parts of the system.

Key words: solar greenhouse, simulation, plants production.