

# SEMINARIO DE MODELADO 3D CON HERRAMIENTAS LIBRES

## EXPERIENCIA EXITOSA EN DISEÑO INDUSTRIAL

### 3D MODELING SEMINAR WITH FREE TOOLS

#### SUCCESSFUL EXPERIENCE IN INDUSTRIAL DESIGN

**Florencia Sofía Tenorio** | [tenorieflorencia@gmail.com](mailto:tenorieflorencia@gmail.com)

**Claudio Medin** | [elcolomedin@gmail.com](mailto:elcolomedin@gmail.com)

**Juan Francisco Páez** | [juanquico@gmail.com](mailto:juanquico@gmail.com)

Laboratorio de Herramientas de Software Libre para Arte y Diseño. Facultad de Bellas Artes.  
Universidad Nacional de La Plata. Argentina

Recibido: 9/2/2019 | Aceptado: 6/5/2019

#### RESUMEN

Parte fundamental del diseño industrial es el modelado 3D en el que se definen los parámetros del objeto, la relación con otras piezas, los movimientos, la materialidad y el prototipado. El Laboratorio de Software Libre para Arte y Diseño (SLAD) dictó en la Facultad de Bellas Artes (FBA) el primer Seminario de Modelado 3D con Herramientas Libres orientado a estudiantes de tercer año de la carrera de Diseño Industrial. El seminario propone el desarrollo de un proyecto de diseño, mediante la utilización de programas libres de dibujo vectorial y paramétrico, renderizado, animación e impresión 3D.

#### PALABRAS CLAVE

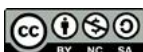
Software Libre; diseño industrial; modelado 3D; impresión 3D

#### ABSTRACT

3D modeling is a key factor in industrial design in which the parameters of the object, the relationship with other pieces, movements, materiality and prototyping, are defined. The Free Software for Art and Design Laboratory gave the first Seminar on 3D Modeling with Free Tools at the Faculty of Fine Arts, to students of the third year of the Industrial Design career. The seminar proposes the development of a design project, through the use of open source softwares of parametric modeling, drawing, rendering and 3D printing.

#### KEYWORDS

Open Source; industrial design; 3D modeling; 3D printing



El Laboratorio de Herramientas con Software Libre para Arte y Diseño (SLAD) surge como una nueva unidad de investigación y de formación en la Facultad de Bellas Artes (FBA), con la finalidad de propiciar desde la Universidad Nacional de La Plata (UNLP) el conocimiento sistemático y sostenido del estado del arte actual en el paradigma de Software Libre —frecuentemente librado a la voluntad de grupos de desarrolladores independientes— y sumarlo a la capacitación académica. El Software Libre va mucho más allá de los temas económicos: plantea un nuevo paradigma de trabajo colaborativo y, gracias al código abierto, amplía las capacidades propias de formación (y acción). La universidad pública no puede servir de *plataforma de promoción* para productos de empresas privadas, sino que debe proveer herramientas que permitan a estudiantes y docentes trabajar en un marco de libertad, compartiendo esta experiencia con el conjunto de la comunidad universitaria.

Asimismo, desde el Laboratorio buscamos desalentar el uso de *software* pirata, respetando licencias y derechos de propiedad. Trabajamos con herramientas multiplataforma para evitar que la migración sea un escollo en el proceso de capacitación, limitándose a la búsqueda de las mejores alternativas que permitan lograr trabajos de calidad. Paralelamente al universo del software comercial, las comunidades de desarrolladores de Software Libre han avanzado aceleradamente. Como consecuencia, resulta notable la producción de nuevas herramientas que abarcan cada vez más disciplinas e incluyen a aquellas que más nos interesan, como diseño industrial y gráfico, música, artes audiovisuales y multimedia.

A continuación definiremos algunos términos (software libre, modelado 3D, tecnologías de fabricación, impresión 3D y comunidad abierta RepRap) con el fin de comprender el universo del software libre y las herramientas disponibles que desarrollamos durante el seminario.

*Software libre* significa que el software respeta la libertad de los usuarios y de la comunidad. En términos generales, los usuarios tienen la libertad de copiar, distribuir, estudiar, modificar y mejorar el software. En este sentido, *Free Software, Free Society* (2002), de Richard M. Stallman define cuatro clases de libertad para los usuarios de software:

Libertad 0: la libertad para ejecutar el programa sea cual sea nuestro propósito.

Libertad 1: la libertad para estudiar el funcionamiento del programa y adaptarlo a tus necesidades —el acceso al código fuente es condición indispensable para esto.

Libertad 2: la libertad para redistribuir copias y ayudar así a tu vecino.

Libertad 3: la libertad para mejorar el programa y luego publicarlo para el bien de toda la comunidad —el acceso al código fuente es condición indispensable para esto.

Con estas libertades, los usuarios (tanto individualmente como en forma colectiva) controlan el programa y lo que hace (Stallman, 2002, p. 3).<sup>1</sup>

Teniendo en cuenta dichas libertades, estamos de acuerdo con *Free Software Foundation* (2011):

Cuando los usuarios no controlan el programa, el programa controla a los usuarios. El programador controla el programa y, a través del programa, controla a los usuarios. Un programa que no es libre, llamado «privativo», es por lo tanto un instrumento de poder injusto (s. p.).

Por su parte, el *modelado 3D* comienza en 1990 con la utilización del Diseño Asistido por Computadora CAD (Computer Aided Design), los softwares de Manufactura Asistida por Computadora CAM (Computer Aided Manufacturing), los cuales permiten fabricar partes y piezas directamente de un archivo digital, denominado modelo CAD 3D (Díaz, 2016). El modelado 3D que propone el seminario es de diseño no-destructivo con software paramétrico de sólidos, primitivas y booleanas. Cabe decir que los parámetros (dimensiones) que definen el objeto pueden modificarse sin destruir la pieza que se está modelando. Las modificaciones guardadas se actualizan en los archivos que se relacionen con la pieza. «El modelado en CAD 3D y las tecnologías de fabricación de forma libre han reducido el costo y tiempo relativos requeridos para crear y analizar prototipos» (Ulrich & Eppinger, 2009, p. 289).

Las *tecnologías de fabricación* (TFD) son las tecnologías y software que permiten materializar una pieza, sistema, modelo, prototipo o series cortas de productos, directamente de un modelado 3D (Díaz, 2016, s. p.).

La *impresión 3D* consiste en imprimir objetos mediante la extrusión de plástico viscoso fundido, que se deposita por una boquilla caliente sobre capas anteriores, aglutinándose y enfriándose al aire. El modelado por fusión y solidificación con boquilla o Fused Deposition Modeling fue desarrollado y patentado por Stratasys Inc. en 1988. Debido al registro de Fused Deposition Modelig, la comunidad RepRap utiliza el término Fused Filament Fabrication (FFF) que puede ser usado por cualquiera sin restricción (Jones y otros, 2011). Durante el seminario se utilizó una máquina RepRap y filamento de ácido poliláctico (PLA).

La *comunidad abierta RepRap* fue fundada por Adrian Bowyer en la Universidad de Bath en 2004 y es de código abierto bajo una Licencia Pública General (GPL) versión 2. *RepRap* significa auto replicante porque es posible generar gran parte de

<sup>1</sup> «The freedom to run the program as you wish, for any purpose (freedom 0). The freedom to study how the program works, and change it so it does your computing as you wish (freedom 1). Access to the source code is a precondition for this. The freedom to redistribute copies so you can help your neighbor (freedom 2). The freedom to distribute copies of your modified versions to others (freedom 3). By doing this you can give the whole community a chance to benefit from your changes. Access to the source code is a precondition for this» (Stallman, 2002, p. 3). Traducción de los autores del artículo.

los componentes de la máquina. El resto de los materiales son estándar por lo que se puede acceder a ellos en tiendas (Free Software Foundation, 2011).

### SEMINARIO DE MODELADO 3D CON HERRAMIENTAS LIBRES

Auspiciado por el Fondo Nacional de las Artes (FNA) y convocado por el Departamento de Diseño Industrial de la FBA, el SLAD llevó adelante, durante el segundo cuatrimestre de 2018, el primer Seminario de Modelado 3D con Herramientas Libres. Se trató de una experiencia inédita en la carrera de Diseño Industrial de la FBA y, quizás, única en su tipo dentro de las universidades públicas de la Argentina.

La capacitación, de acceso libre, fue de 64 horas de duración y estuvo destinada principalmente a estudiantes de tercer año de la carrera de Diseño Industrial. Con el aval de la Secretaría Académica de la FBA, las y los estudiantes que concluyeron satisfactoriamente sus estudios obtuvieron por aprobado el Seminario 1 que forma parte de su plan de estudios. Esta oferta no impidió, sin embargo, la presencia de estudiantes, docentes y egresados de distintas carreras de la UNLP. La gestión del Departamento de Diseño Industrial incluyó la Beca de Formación 2017 del FNA, con la cual se financió la labor del plantel docente y los materiales de estudio. En la Figura 1 podemos ver la charla inaugural del Seminario 1 SLAD.



Figura 1. Charla inaugural del Seminario 1 SLAD

Con el aula 7 de la Sede Fonseca de la FBA repleta, se dio inicio al seminario con la presentación de la DI Ana Bocos, jefa de Departamento de Diseño Industrial. Posteriormente, se presentó el plantel docente, los objetivos, las herramientas y la modalidad de trabajo. El profesor DCV Claudio Medin —Director del SLAD— dio una introducción sobre la temática del Software Libre y la importancia del Laboratorio en el ámbito de la Facultad, como promotor de nuevas prácticas de trabajo en un marco de legalidad, manteniendo la competitividad. La profesora DI Florencia Sofía Tenorio

desarrolló una introducción al proceso de diseño y el uso de software paramétrico para el modelado. El profesor DM Juan Francisco Páez introdujo las posibilidades de renderización y de animación de los objetos modelados.

El seminario consistió en un trabajo práctico, que tenía como objetivo incorporar el Software Libre en el proceso de diseño, desde el boceto, pasando por el renderizado y la animación, hasta la impresión 3D. Se utilizó un objeto compuesto por varias piezas, con relaciones de movimientos y mecanismos simples. Para su realización se utilizaron cuatro programas libres, de código abierto: FreeCAD, Blender, Inkscape y Cura.

El primero de ellos, FreeCAD, es un programa de dibujo paramétrico con capacidad de manejo de mallas, primitivas, operaciones booleanas, geometría plana, cotas y textos, modelado por extrusión y revolución, renderizado, generador de planos, módulo de mecanizado. Entradas: 3DS, DWG, STL, OBJ, DXF, STEP, Open CASCADE, IGES, SVG; Salidas: DWG, STL, OBJ, VRML, DXF, OCA, SVG, STEP, IGES, POV. Algunas alternativas comerciales a FreeCAD son: Solid Works, Catia, Solid Edge.

Blender es un programa para animación y renderizado muy completo. Cubre todo el proceso de trabajo de animación 3D, desde el modelado, pasando por el *rig*, el mapeo UV y la animación, hasta el render. También posee herramientas de edición de video, composición digital basada en nodos, herramientas de trackeo y efectos visuales (VFX). Su nueva versión 2.8 posee, además de un completo rediseño de interfaz, un nuevo motor de render en tiempo real que acelera los procesos de producción y una herramienta para realizar animaciones en 2D. Algunas alternativas comerciales a Blender son Autodesk Maya, 3D studio Max, Cinema 4D.

Por su parte, Inkscape es un editor de gráficos vectoriales que usa el estándar de la W3C: el formato de archivo Scalable Vector Graphics (SVG). Se utiliza para dibujo vectorial y armado final del portfolio, y trabaja con formas, trazos, texto, marcadores, clones, mezclas de canales alfa, transformaciones, gradientes, patrones y agrupamientos. Soporta metadatos Creative Commons, edición de nodos, capas, vectorización de imágenes, texto en trazos, alineación de textos, edición de XML directo y mucho más. El formato nativo es SVG. Entradas: AI, CDR, PDF, DXF, PLT, WMF. Salidas: EPS, DXF, PLT, PDF, WMF. Además, exporta *bitmaps*. Algunas alternativas comerciales a Inkscape son Adobe Illustrator, Corel Draw, Affinity Designer, Xara.

Por último, Cura es un programa muy completo que prepara modelos para ser impresos en 3D, configurando el proceso según las características necesarias de la pieza y de la impresora tipo *Rep Rap*. Se pueden configurar temperaturas, velocidades, cantidad de filamento, relleno, soportes, entre otros. Soporta formatos STL, OBJ, X3D, 3MF. Su alternativa comercial es Simplify 3D.

Para el trabajo práctico se utilizó un objeto que propone una ilusión óptica: al girar una manivela la varilla inclinada pasa por una silueta curva. Comenzamos con el relevamiento y el calibrado de todas las piezas del objeto. En clase, se acotaron los planos completos brindados por la cátedra, que tienen todas las vistas y cortes de las piezas, así como el conjunto y la lista de materiales, con el objetivo de entender

completamente el objeto utilizado durante todo el seminario. Estas dimensiones fueron los parámetros para definir el modelado en FreeCAD [Figura 2].

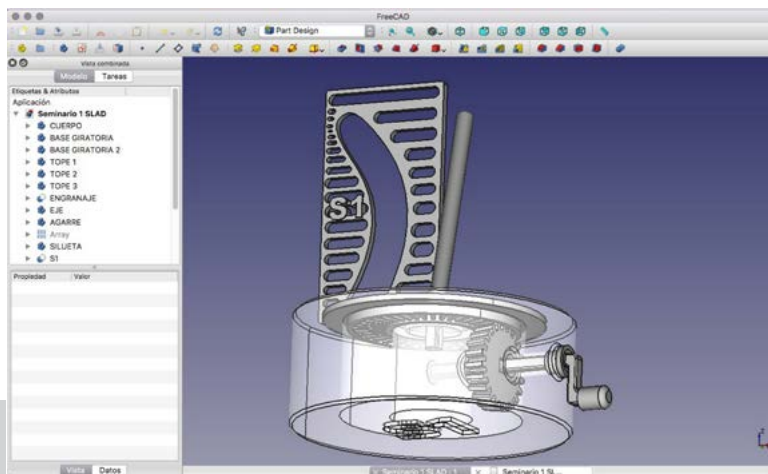


Figura 2. Parámetros para definir el modelado en FreeCAD

En FreeCAD se modeló y se ensambló cada una de las piezas, a partir de un croquis (similar a los que se realizan a mano alzada) con las dimensiones tomadas en clase. Durante el modelado se utilizaron operaciones aditivas, sustractivas, de revolución, construcción de engranajes de transmisión y operaciones booleanas. Cada pieza, así como la guía de instalación y la configuración del software, tenía un video tutorial correspondiente en el canal de YouTube del seminario. Por último, se realizaron planos de piezas, cortes y ensamblajes del objeto.

Una vez listo el modelado en FreeCAD, se exportaron las piezas en formato STL (Standard Triangle Language), tanto para su uso en Blender para el renderizado y la animación como en Cura para la generación de G-code para imprimir en 3D. El formato de hoja y rótulo de los planos para exportar a FreeCAD fueron diseñados en Inkscape, al igual que el porfolio. El seminario se estructuró en dos partes: una previa a la asistencia a clase y otra en clase. La denominada *preclase* supuso, por un lado, el acceso a los videos teóricos. Por un lado, en el canal de YouTube del Laboratorio se subieron videos con tutoriales de instalación y de configuración de cada software, del modelado de las piezas, además del dibujo de planos, renderizados, la animación y el contenido teórico de cada clase. Por otro lado, en el micrositio Seminario 1 —exclusivo para estudiantes— dentro del blog del SLAD, se incluyeron contenidos y *links* [Figura 3]. Asimismo, se habilitó un grupo en redes sociales para hacer consultas acerca de la clase anterior o dudas sobre los videos. Este último espacio promovió no solo un «ida y vuelta» con los docentes, sino también entre los estudiantes durante las diferentes etapas de diseño.

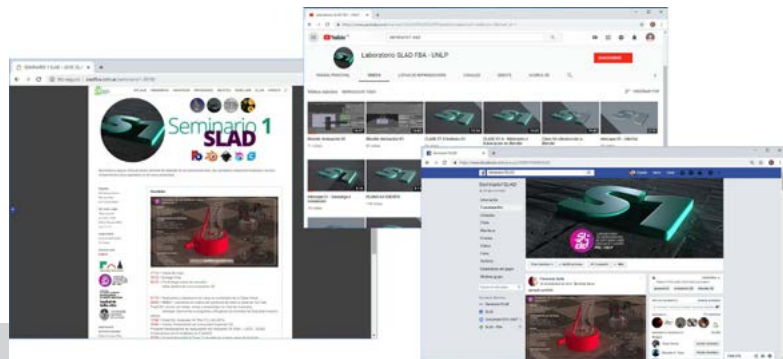


Figura 3. Capturas

Con respecto a la instancia de *clase*, cada encuentro se organizó a partir de la revisión y de las consultas de repaso. Posteriormente, se enumeraron los objetivos y los contenidos a tratar, y se realizaron preguntas sobre los videos observados previamente. A través del uso de diferentes recursos relacionados al contenido de cada encuentro (como la presentación de páginas de texturas, de objetos, de noticias, etcétera) se realizaron prácticas en el ordenador. Por último, a modo de resumen, se recapitulaba lo visto, se respondían las dudas de las/los estudiantes y se adelantaban elementos de la clase siguiente. Las consignas de la instancia del trabajo práctico se terminaban fuera de clase.

Parte fundamental de este proyecto de capacitación estuvo centrada en la respuesta de los estudiantes. Durante todo el proceso participaron activamente, a través de las consultas, el modelado y la interacción en las mesas [Figura 4]; al completar los objetivos planteados durante las prácticas en clase y al interactuar en el grupo *online* en redes sociales —incluso mejorando detalles de diseño del mecanismo original y compartiendo los resultados—. Finalmente, algunos expresaron su intención de sumarse como colaboradores-estudiantes al SLAD, lo que nos llena de alegría [Figura 5].



Figura 4. Asistentes



Figura 5. Asistentes

Las y los estudiantes que concluyeron el cuatrimestre produjeron entregas excelentes. Completaron todas las etapas pedidas y algunos, incluso, agregaron piezas a la entrega desde una propuesta personal. En el canal de YouTube del Laboratorio pueden verse tres videos con animaciones realizadas por estudiantes.

El trabajo final también sirvió para evaluar las dificultades con el *hardware* disponible, ya que fue variado el tiempo en el que se completaron las entregas. Lamentablemente, algunos estudiantes no cuentan con ordenadores con las características necesarias para optimizar los tiempos de modelado y renderizado. Esta es una dificultad que tendremos en cuenta para el dictado de próximos seminarios. Cabe destacar que los asistentes subsanaron la falta de recursos con tenacidad, paciencia y muchas horas de trabajo.

Para finalizar, se les solicitó a una devolución de este nuevo seminario y del uso de las herramientas libres. Destacaron la facilidad de descarga, de instalación y el uso de los *softwares*; les resultó claro el proceso de modelado desde el análisis del objeto hasta la impresión 3D. La estructura de clases virtuales-presenciales fue bien recibida, debido a la accesibilidad desde cualquier dispositivo, los videos tutoriales del modelado de las piezas, contenidos y guías de instalación recibieron cientos de visitas en nuestro canal de YouTube.

## BALANCE

La realización del primer Seminario de Modelado 3D con Herramientas Libres fue una experiencia novedosa y positiva. Fue posible trabajar —en todas las etapas del diseño— con herramientas libres en el ámbito de la universidad pública, lejos de las presiones y los *lobbys*, que llevan a las y los estudiantes a utilizar software comercial, más allá de no poder pagar por sus licencias.

La utilización de redes sociales y de video tutoriales dinamiza el canal de comunicación entre estudiantes y docentes, al responder inquietudes que pueden surgir al momento de modelar y al permitir el debate y el intercambio durante las



etapas de aprendizaje. También fue muy importante mostrar cómo los distintos docentes del laboratorio, que provienen de formaciones diferentes, desarrollaron un sistema de capacitación integrado en el proceso de diseño, partiendo del croquis y el modelado, hasta la animación y la impresión 3D. Una experiencia que esperamos haya llegado para quedarse en nuestra querida FBA, nuestra casa.

Para realizar este seminario contamos con el apoyo de un numeroso grupo de personas, empresas e instituciones. En especial, agradecemos a la Prof. Graciana Pérez Lus (Secretaria Académica de la FBA), DI Ana Bocos (Jefa de Departamento de Diseño Industrial de la FBA), Centro de Estudiantes de la Facultad de Bellas Artes, Fondo Nacional de las Artes, Ilodan Color (sublimación), Mercurio Rótulos (gigantografías), Sanyi encuadernaciones, Gerhost (hosting), los amigos de GNUgraf (Brasil), y a todos los colegas que forman parte de nuestro laboratorio.

## REFERENCIAS

Díaz, D. T. (2016). Tecnologías de Fabricación Digital Aditiva, ventajas para la construcción de modelos, prototipos y series cortas en el proceso de diseño de productos. *Iconofacto*, 12(18), 118-143. Recuperado de <https://revistas.upb.edu.co/index.php/iconofacto/article/view/6864/6276>

Free Software Foundation. (s.f.). *Licencias*. Recuperado de <http://www.gnu.org/licenses/licenses.es.html>

Jones, R.; Haufe, P.; Sells, E.; Iravani, P.; Olliver, V.; Palmer, C.; Bowyer, A. (2011). Reprap: the replicating rapid prototyper. *Robotica*, 29(1), 177-191. doi: 10.1017/S026357471000069X

Laboratorio SLAD FBA-UNLP. (s.f.). *Inicio* [Canal de YouTube]. Disponible en <https://www.youtube.com/channel/UCloDAYR3249ZrDPFGehkhtA>

Stallman, R. M. (2002). Software Libre, sociedad libre. Ensayos seleccionados de *Richard M. Stallman*. Recuperado de <https://www.gnu.org/doc/fsfs3-hardcover.pdf>

Ulrich, K. T. y Eppinger, S. D. (2009). *Diseño y desarrollo de productos*. Ciudad de México, México: Mc Graw Hill.