

## **APLICACIÓN DE UN DISPOSITIVO DE ADQUISICIÓN DE DATOS A LA EVALUACIÓN DEL FUNCIONAMIENTO DE PEQUEÑOS GENERADORES EÓLICOS.**

G. Murcia<sup>1</sup>, J. Branda<sup>2</sup>, E. Garin<sup>3</sup>, M. Menna<sup>4</sup>.

Grupo de Estudio de Energías Alternativas y Ambiente (GEEAA)

Universidad Nacional de Mar del Plata (UNMDP) – Facultad de Ingeniería

Av Juan B. Justo N° 4302 (B7608FDQ) Mar del Plata – Argentina - Tel. 54-223-4816600 – Fax 54-223-4810046

**RESUMEN:** Se presenta el diseño de un dispositivo de evaluación de performance de aerogeneradores de baja potencia (en campo) y recurso eólico de las zonas de emplazamiento, con el objeto de aportar información a pequeños fabricantes y micro emprendedores. Para ello el grupo de investigación luego de haber detectado esta necesidad, ha desarrollado un dispositivo por medio de una placa adquisidora de datos para instrumentación virtual, sensores, una PC y software adecuado, teniendo en cuenta que todos los componentes estén en el mercado, sean de fácil acceso, tengan un costo relativamente bajo y sea replicable con un nivel de complejidad tal que permita ser armado y utilizado sin la necesidad de contar con personal altamente calificado. Luego de su evaluación y contraste en laboratorio se llegó a la conclusión que el dispositivo cumple con los objetivos planteados a priori, viendo además que dada su flexibilidad tiene potenciales posibilidades de aumentar sus capacidades.

**Palabras clave:** adquisición, aerogenerador, energía renovable, eólica, instrumentación.

### **INTRODUCCIÓN**

El viento es una fuente de energía renovable y limpia utilizada por el hombre desde tiempos remotos. Existen autores que mencionan su utilización desde el año 2000 A.C. por culturas orientales, y se conoce de su uso en Babilonia en el 1700 A.C.

Si bien su primera utilización fue para navegación, luego aparecieron usos como molienda de granos y bombeo de agua. Más tarde, con el desarrollo de la tecnología a fines del siglo XIX apareció una nueva aplicación: la generación de energía eléctrica. Podría decirse que desde principios del siglo XX hasta la actualidad se han estado desarrollando turbinas eólicas para generar electricidad en casi todo el mundo.

El crecimiento de la cantidad de máquinas instaladas para producir energía eléctrica a partir del viento, fundamentalmente en Europa, es exponencial, aprovechando casi todos los lugares con buen recurso eólico en el continente e impulsando el desarrollo tecnológico para crear parques off shore.

Lamentablemente, este rápido crecimiento de la generación eólica en el mundo, con la instalación de máquinas cada vez más potentes, contrasta con el lento desarrollo de esta alternativa en la Argentina. Seguramente existe una multiplicidad de factores que hacen a esta realidad, pero el aspecto económico parece ser el preponderante. La energía eólica en nuestro país resulta de alto costo, ya que al ser muy incipiente la industria nacional en este tipo de grandes máquinas, los potenciales interesados se ven en la obligación de importarlas pagando un precio internacional, para luego vender la energía generada a un precio local que desalienta la inversión.

Sin embargo, otra es la realidad en la industria de las pequeñas máquinas eólicas. Aquí existe una multiplicidad de fabricantes argentinos, en muchos casos micro-emprendedores, que compiten con otros fabricantes de máquinas de pequeña potencia. Todos buscan desarrollar equipos para abastecer de energía a puestos rurales aislados de la red eléctrica con demanda energética baja.

El Grupo de Estudio de Energías Alternativas y Ambiente (GEEAA) de la Facultad de Ingeniería de la Universidad Nacional de Mar del Plata (UNMDP), ha sido consultado en distintas ocasiones por distintos micro-emprendedores. El Grupo ha detectado que muchas veces estos fabricantes desarrollan sus productos en base a pruebas y errores, sin contar con un asesoramiento por parte de una Universidad o de técnicos especializados.

<sup>1</sup> Guillermo Murcia: Ing. Electricista de la UNMDP. Docente e investigador categoría V UNMDP. Maestrando Ing. Ambiental UTN. e-mail: [gjmurcia@fi.mdp.edu.ar](mailto:gjmurcia@fi.mdp.edu.ar).

<sup>2</sup> Julio Branda: Ing. Electricista de la UNMDP. Docente e investigador categoría V UNMDP. Maestrando Ing. Ambiental UTN. e-mail: [jbranda@fi.mdp.edu.ar](mailto:jbranda@fi.mdp.edu.ar).

<sup>3</sup> Eduardo Garin: Ing. Mecánico y Electricista de la UNMDP. Docente UNMDP. e-mail: [garin@copetel.com.ar](mailto:garin@copetel.com.ar)

<sup>4</sup> Máximo Menna: Ing. Electricista. Docente universitario, Director Grupo Investigación GEEAA-UNMDP e investigador SN categoría III. Coordinador de Carrera Ing. Ambiental UFASTA. Miembro Unidad Ejecutora PNUD AR-06-006. Maestrando Ing. Ambiental UTN. e-mail: [mamenna@fi.mdp.edu.ar](mailto:mamenna@fi.mdp.edu.ar).

Creando que existen muchos otros micro-emprendedores en esta situación, el Grupo de Estudio presenta en este trabajo la aplicación de un dispositivo de adquisición de datos de bajo costo, disponible en el mercado, que convenientemente complementado con otros permite evaluar el desempeño de generadores de baja potencia.

Existen numerosos antecedentes en desarrollos técnicos para evaluación de máquinas eólicas, sobre todo para máquinas de gran potencia y en países que poseen centros de desarrollo de esta tecnología. (como por ejemplo: Agricultural Research Station en Bushland, Texas, de Sandia Nacional. Laboratories de Albuquerque (US), National Wind Turbine Test Site del NEL, East Kilbridge (Reino Unido) , Windtest Kaiser-Wilhelm-Koog, Alemania o Test Field del DEWI (Deutsches Windenergie Institut), Wilhelmshaven, Alemania, entre otros). Este trabajo no pretende ser una mejora de estos costosos y elaborados sistemas, aquí se explica el diseño e implementación de un equipo de adquisición de datos simple, usando instrumentación virtual, con el objetivo de constituir una herramienta de trabajo que permita mejorar el diseño de estos pequeños generadores, u otorgar un valor agregado a los existentes, al revelar características técnicas que faciliten su comercialización.

Se priorizó la simplicidad al emplear elementos que son relativamente económicos, disponibles en el mercado y de fácil construcción, con el fin de que pueda ser replicado y utilizado por personas sin una extensa formación en electrónica. Por este motivo, se evaluó como no conveniente el desarrollo de una placa adquisidora propia, ya que existen elementos de relativo bajo costo y elevadas prestaciones altamente probados, que están al alcance de cualquier persona interesada.

## MATERIALES Y METODO

Para evaluar el funcionamiento del dispositivo de adquisición de datos propuesto se seleccionaron los elementos necesarios para sensar las variables de interés de acuerdo a la aplicación comentada, se compró una placa de adquisición de bajo costo, y se confeccionó un sistema de adaptación de señales en plaqueta experimental. Una vez construido dicho sistema, se evaluó su funcionamiento en laboratorios de la Facultad de Ingeniería, mediante la comparación de sus mediciones contra la de voltímetros y amperímetros de hierro móvil clase 0,5 de 30V y 10A de alcance respectivamente, actuando como patrones. Para esta prueba, se utilizó un micro-aerogenerador de imanes permanentes marca RUTLAND, de 12V de corriente continua y 72W de potencia, con su correspondiente regulador de tensión y banco de baterías.

La fuerza impulsora para accionar el micro-generador a velocidades variables en laboratorio, simulando la presencia de viento, se consigue acoplando al generador un motor asíncrono trifásico conectado a un variador electrónico de velocidad.

La placa de adquisición de datos seleccionada para esta aplicación es marca Cole-Parmer 18200-10 con conexión a puerto USB (Figura 1). Esta placa de adquisición (que junto con el cable USB + software de instalación tiene un costo en Argentina en torno a los 110 USD estadounidenses), posee entre otros elementos 4 entradas analógicas en configuración diferencial u 8 entradas analógicas en configuración single-ended, 16 entradas salidas digitales y 2 salidas analógicas. Todo esto supera ampliamente nuestras necesidades de adquisición.



Figura : Placa de adquisición de datos utilizada.

Las variables a medir fueron sensadas y adaptadas a los niveles de tensión de la placa adquisidora. En el punto siguiente se comentan los sensores empleados y se muestra el diseño de estos circuitos acondicionadores.

El lenguaje de programación utilizado para realizar el procesamiento de los datos adquiridos es LabVIEW™ de National Instruments en su versión 8.2, el cual proporciona una interfase gráfica amigable. Si no se cuenta con el software LabVIEW, se puede descargar en forma gratuita una versión de evaluación con 30 días de validez en el sitio web [www.ni.com](http://www.ni.com), razón que contribuyó a la selección de este software.

## DESARROLLO

Sabiendo que el equipo que aquí se propone está destinado a la evaluación de pequeños generadores eólicos, se desprende que las variables más importantes a medir son: velocidad de viento, tensión generada, corriente, potencia y velocidad de giro del aerogenerador. La forma de medir estas variables se representa en la Figura 2.



Figura 2: Diagrama de bloques de un sistema de adquisición de datos.

*Elección de sensores y diseño de acondicionadores de señal para medir velocidad de viento, tensiones y corrientes:*

Si bien la placa seleccionada 18200-10 permite diferentes configuraciones y niveles de tensión, se decidió emplearla en modo single-ended. (8 canales analógicos respecto a masa, de  $\pm 10V$ ). Por esta razón se diseñaron pequeños acondicionadores de señal en plaqueta experimental con tensiones de salida compatibles con esos  $\pm 10V$ . Para proteger a la placa adquisidora se utilizaron diodos zener de 10,1V con el fin de evitar sobretensiones en su entrada que pudieran dañarla.

Para determinar la velocidad del viento (y adicionalmente la dirección), se utilizó el sensor de una estación meteorológica comercial (Weather Wizard II) que trabaja en 2,4 V de tensión continua (Figura 3). Este sensor, en lo que respecta a la velocidad de viento, proporciona una señal cuadrada cuya frecuencia varía de manera proporcional en función de la velocidad de viento registrada, a razón de 1Hz por cada m/s. En lo que respecta a la dirección de viento, este sensor posee una veleta, la cual acciona un potenciómetro que proporciona un valor de tensión continua dependiendo de la posición de la misma, que va de 0 a 2,4 V en forma lineal para un rango de  $0^\circ$  (orientación NORTE) a  $360^\circ$ .

Las señales producidas por el sensor de viento son enviadas a un amplificador operacional TL084CN en configuración acoplador de impedancias montado sobre la plaqueta experimental mencionada, para evitar cualquier efecto de carga sobre el sensor (N. R Malik, 1998). En la Figura 4 se muestra el circuito empleado.

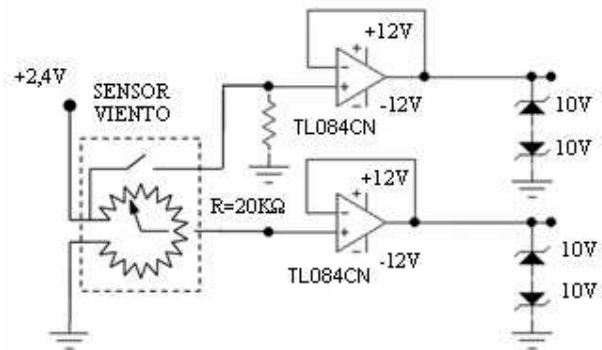


Figura 3: Sensor de viento.

Figura 4: Acondicionador para medir velocidad y dirección de viento.

Las tensiones y corrientes son sensadas para nuestro sistema de prueba en las posiciones mostradas en la Figura 5.

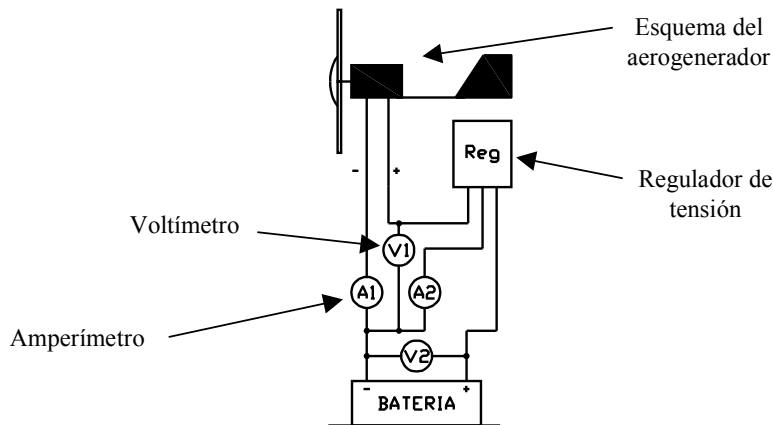


Figura 5: Esquema de conexiones

Las tensiones (cuya variación posible está entre 0 y 30V), son sensadas y acondicionadas en la paqueta experimental mediante divisores resistivos de  $10K\Omega$  y amplificadores operacionales TL084CN en configuración acoplador de impedancias también. La tensión de alimentación elegida para todos los operacionales fue de  $\pm 12V$ , para asegurar el trabajo de los operacionales en una zona de respuesta lineal compatible con los  $\pm 10V$  de la placa. Se construyeron dos acondicionadores como el mostrado en la Figura 6 para medir las tensiones V1 y V2 de la Figura 5.

Las corrientes (cuya variación posible está entre 0 y 10A) pueden ser sensadas mediante el uso de resistencias shunt de potencia adecuada, pero para simplificar aún más el diseño se aprovechó la resistencia interna de cada amperímetro de la Figura 5 usado para comparar las mediciones. Se evaluó como conveniente aprovechar estas pequeñas caídas de tensión ya que es muy común el uso de amperímetros en estos sistemas, y resultan resistencias shunt económicas. Estas pequeñas caídas de tensión en bornes de los amperímetros (que dependerán de la resistencia interna del amperímetro utilizado) se amplificaron hasta lograr niveles de tensión compatibles con los  $\pm 10V$  de la placa, mediante el uso de amplificadores

operacionales TL084CN también. Se construyeron dos acondicionadores como el mostrado en la Figura 7 para medir las corrientes A1 y A2 de la Figura 5. Sus ganancias fueron ajustadas para lograr 1V/A en cada uno.

Las tensiones de alimentación de los circuitos operacionales y del sensor de viento se obtuvieron de una fuente externa no dibujada en los esquemas mostrados. La presencia de los potenciómetros de 10KΩ permite ajustar los niveles de salida para distintas tensiones, corrientes o resistencias shunt.

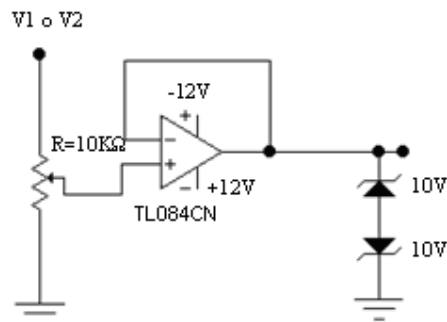


Figura 6: Acondicionador para medir V1 y V2.

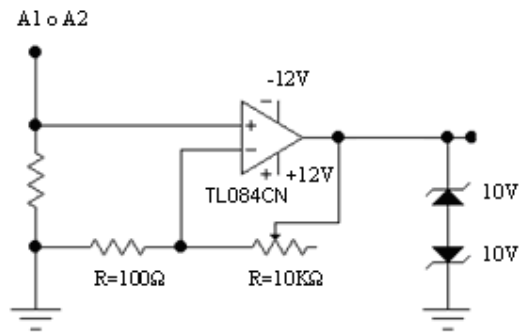


Figura 7: Acondicionador para medir A1 y A2.

Los niveles de tensión de Offset de cada operacional se corrigen por software.

La potencia eléctrica generada se mide en forma indirecta (por software) a partir de los valores de tensión y corriente medidos, por lo que no es necesario el empleo ningún circuito externo al respecto.

*Consideraciones acerca de la medición de velocidad de giro del aerogenerador:*

La medición de la velocidad de giro del rotor del aerogenerador merece una consideración adicional. Pueden presentarse varias situaciones distintas de acuerdo a las características de la máquina evaluada. Puede darse el caso que resulte simple la ubicación de un sensor del tipo inductivo por ejemplo, sobre la carcasa del generador, y de esta manera pueda contarse con un tren de pulsos proporcional a la velocidad. Si esto sucede, la velocidad de giro se puede medir de igual forma que la velocidad de viento. El problema es que generalmente el aerogenerador rota de acuerdo a la dirección de viento y no se dispone de anillos rozantes adicionales para transmitir la señal del sensor a la placa de adquisición, debiéndose recurrir a sistemas más sofisticados de transmisión de datos en forma inalámbrica.

Otra alternativa puede ser medir la frecuencia de la tensión generada, y conocido el número de polos de la máquina calcular su velocidad de giro. Esta situación tampoco se da en todos los casos, ya que existen máquinas (como el generador RUTLAND utilizado para las pruebas), en donde la tensión se rectifica en el interior de mismo generador, por lo que en los terminales de salida es continua.

La solución empleada para estimar la velocidad de giro del generador RUTLAND utilizado (o para uno similar) es a partir de las mediciones de tensión y corriente. Para esto se recurre a la construcción de un circuito equivalente simplificado de un generador de corriente continua, formado por un generador ideal en serie con una resistencia interna. La Figura 8 ilustra este circuito:

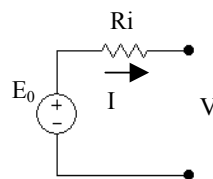


Figura 8: Circuito equivalente del generador eólico.

En el circuito de la Figura 8, la tensión de vacío ( $E_0$ ) puede calcularse a partir de la tensión en bornes ( $V$ ), la corriente circulante ( $I$ ) y la resistencia interna ( $R_i$ ), según la ec. (1).

$$E_0 = V + I * R_i \tag{1}$$

Si no se conoce la resistencia interna de la máquina ( $R_i$ ) se puede medir su valor en forma indirecta mediante un ensayo de laboratorio. Para esto, aprovechando el motor asíncrono como máquina impulsora para simular la presencia de viento, se realizaron dos mediciones de tensión y corriente para dos estados de carga a velocidad constante.

La primera medición se realizó con carga cero, solo un voltímetro de alta impedancia conectado en bornes del generador. En esta condición, cuando la velocidad de giro se lleva a 640 rpm, la tensión  $V$  de la Figura 8 es de 24,7 V siendo  $I$  aproximadamente igual a 0 A. De esta medición se deduce que cuando la velocidad es 640 rpm,  $E_0 = V = 24,7$  V.

La segunda medición, se realizó con una carga conectada en bornes del generador. En esta condición, cuando la velocidad de giro se lleva nuevamente a 640 rpm, la tensión V de la Figura 8 es de 16,12 V siendo I igual a 4 A y  $E_0 = 24,7$  V, ya que la tensión de vacío  $E_0$  (o fuerza electromotriz) es directamente proporcional a la velocidad de giro, y al ser esta igual a la velocidad de la medición anterior su valor no ha cambiado. Con estas mediciones, y despejando de la ec. (1) la resistencia interna ( $R_i$ ) se obtiene:

$$R_i = \frac{E_0 - V}{I} = \frac{24,7 \text{ V} - 16,1 \text{ V}}{4 \text{ A}} = 2,1 \Omega \quad (2)$$

El próximo paso consiste en relacionar la tensión de vacío  $E_0$  (o fuerza electromotriz) con la velocidad de giro. Para esto se recurre a un nuevo ensayo, en este caso en vacío, previo a la instalación del aerogenerador. Dicho ensayo consiste simplemente en tomar mediciones de tensión en bornes para distintas velocidades estando el generador sin carga. Para nuestro caso, el resultado de tal experiencia se muestra en la Figura 9.

Puede verse en la Figura 9 que existe una relación lineal como era de esperarse, por lo que con dos puntos cualesquiera de esa recta (Punto 1 y Punto 2) y aplicando las ec. (3) y (4) puede obtenerse la ec. (5) que determina la relación buscada. Es decir:

Punto 1: ( Tensión 1 ; velocidad 1 )

Punto 2: ( Tensión 2 ; velocidad 2 )

$$m = \frac{\text{velocidad 1 [rpm]} - \text{velocidad 2 [rpm]}}{\text{Tension 1 [V]} - \text{Tension 2 [V]}} \quad (3)$$

$$n = \text{velocidad 1 [rpm]} - m * \text{Tension 1 [V]} \quad (4)$$

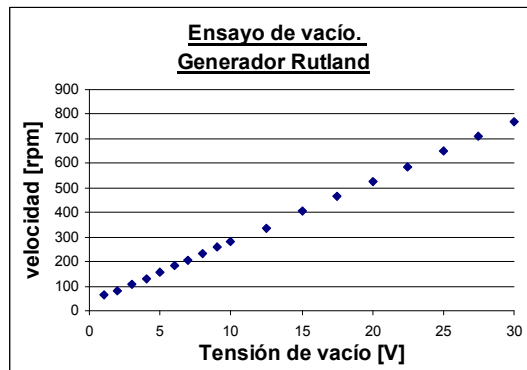


Figura 9: Ensayo de vacío generador Rutland.

Finalmente, la velocidad estimada será:

$$\text{velocidad [rpm]} = m * (V + I * R_i) + n \quad (5)$$

Conexión de la placa Cole-Palmer 18200-10 y adquisición de datos:

Entre las múltiples alternativas posibles, se evaluó como una de las más sencillas utilizar una entrada analógica para medir la frecuencia de la señal del sensor de velocidad de viento. Por lo tanto, la conexión de la placa de adquisición se realizó usando las entradas analógicas 0 a 5 como se muestra en la Tabla I. (Cole-Parmer Instrument Company, 2006). En la Figura 10 se muestran los elementos utilizados.

	Variable a medir
Canal 0	Tensión Generada [V1]
Canal 1	Tensión Batería [V2]
Canal 2	Corriente Generada [A1]
Canal 3	Corriente Batería [A2]
Canal 4	Dirección Viento
Canal 5	Velocidad de Viento

Tabla 1: Resumen de los canales utilizados



Figura 10: Elementos utilizados en la prueba en laboratorio

La correcta instalación de las librerías para el uso de la placa Cole-Parmer en LabView™ permite la utilización de herramientas como AInScFg.VI en este último, para la adquisición de los canales analógicos (Quick Start Guide, 2007).

Ya que se evaluó como conveniente hacer que el sistema pueda detectar variaciones de 0,1 m/s en la velocidad de viento (1 pulso del sensor de velocidad cada 10 segundos), es necesario que el tiempo de muestreo en el canal 5 sea de 10 segundos. Para lograr tal exigencia usando la herramienta AInScFg.VI, se seteo su variable RATE en 200 muestras/segundo y su variable COUNT en 12000, siendo LowChan = 0 y Highchan = 5. De esta forma se adquieren 2000 muestras (12000 samples / 6 chan) en cada canal, a razón de 1 muestra cada 5 mseg (1/200 samples/segundo), lo que hace un tiempo total de 10 segundos de adquisición como se pretendía.

*Requerimientos impuestos al instrumento virtual:*

Se construyó el “Panel Frontal” de un instrumento virtual como se muestra en la Figura 11, y el “Diagrama de bloques” uniendo bloques (funciones) mediante líneas que llevan el flujo de datos (National Instruments, 2005), (G.W. Johnson ,1997) como se muestra en la Figura 12.

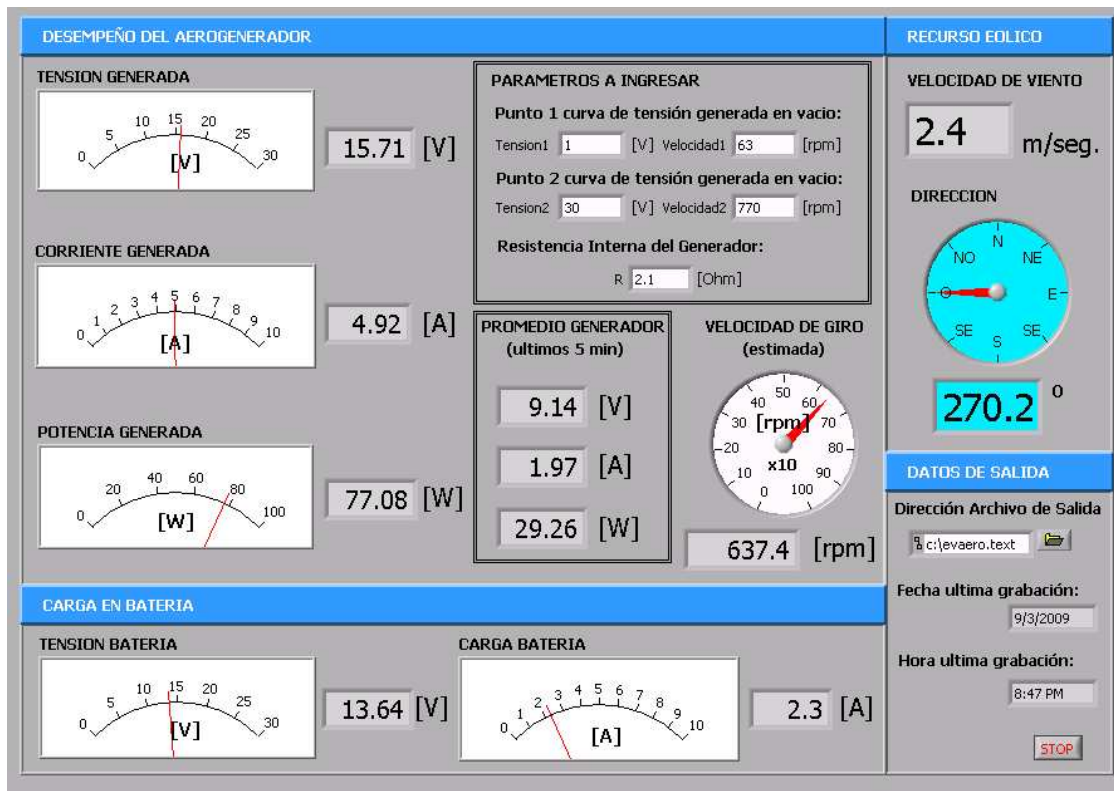


Figura 11: Vista del panel frontal del instrumento virtual.

En el panel frontal se creó una zona denominada “DESEMPEÑO DEL AEROGENERADOR”, en donde mediante distintos indicadores numéricos y de la forma METER se muestra la tensión y corriente generada (V1 y A1 de la Figura 5). De la misma manera se creó una zona denominada “CARGA EN BATERIA” en donde mediante iguales indicadores se muestra la tensión de la batería y la corriente que circula hacia ella (V2 y A2 de la Figura 5).

El valor mostrado en cada indicador se obtiene por el uso de la herramienta ToEng.vi (ver Figura 12), que transforma los valores medidos por el conversor A/D de la placa a niveles de tensión de  $\pm 10V$ , luego se utiliza la herramienta Decimate1DArray para reagrupar los valores medidos y por último la herramienta Basic Averaged DC-RMS for 1 Chan para obtener el valor eficaz de interés. El uso de diferentes constantes de multiplicación (que dependen del ajuste de la placa de acondicionamiento, resistencias shunts, alcances pretendidos, etc.) permite lograr las indicaciones correctas para cada caso.

Dentro de la zona “DESEMPEÑO DEL AEROGENERADOR” se creó una zona que permite ingresar dos datos del ensayo de vacío y la resistencia interna de la máquina, a fin de aplicar las ec. (3) a (5) y calcular la velocidad de giro.

Se creó una zona denominada “RECURSO EOLICO”, en donde mediante indicadores numéricos y de la forma GAUGE se muestra la velocidad y dirección de viento. Para eliminar la influencia de cualquier ruido en la medición de la frecuencia de la señal del sensor de velocidad, el algoritmo para la medición consiste en discriminar valores mayores a 1V y menores a 1V (función del lazo FOR LOOP en la parte inferior de la Figura 12), para luego contar flancos positivos de la señal durante 10 segundos y luego dividir por esa cantidad. Para esto se utilizó la estructura CASE de la Figura 12 a continuación de la estructura FOR LOOP mencionada.

Para cumplir con los objetivos de evaluación de pequeños generadores eólicos, el dispositivo cuenta con características de datalogger. Para lograr esto (ver Figura 12), el programa trabaja en un estructura FOR LOOP que se ejecuta cada 15 segundos. Alcanzadas 20 iteraciones (5 minutos), realiza un promedio de cada una de las mediciones efectuadas y genera un archivo de texto en donde quedan registradas fecha, hora, tensión generada, tensión en batería, corriente generada, corriente en batería, potencia generada, velocidad de giro estimada, dirección de viento y velocidad de viento. En la zona denominada “DATOS DE SALIDA” puede ingresarse el nombre del archivo en donde se almacenarán los datos promedio. El último promedio de tensión, corriente y potencia generada se muestra en el cuadro “Promedio Generador”.

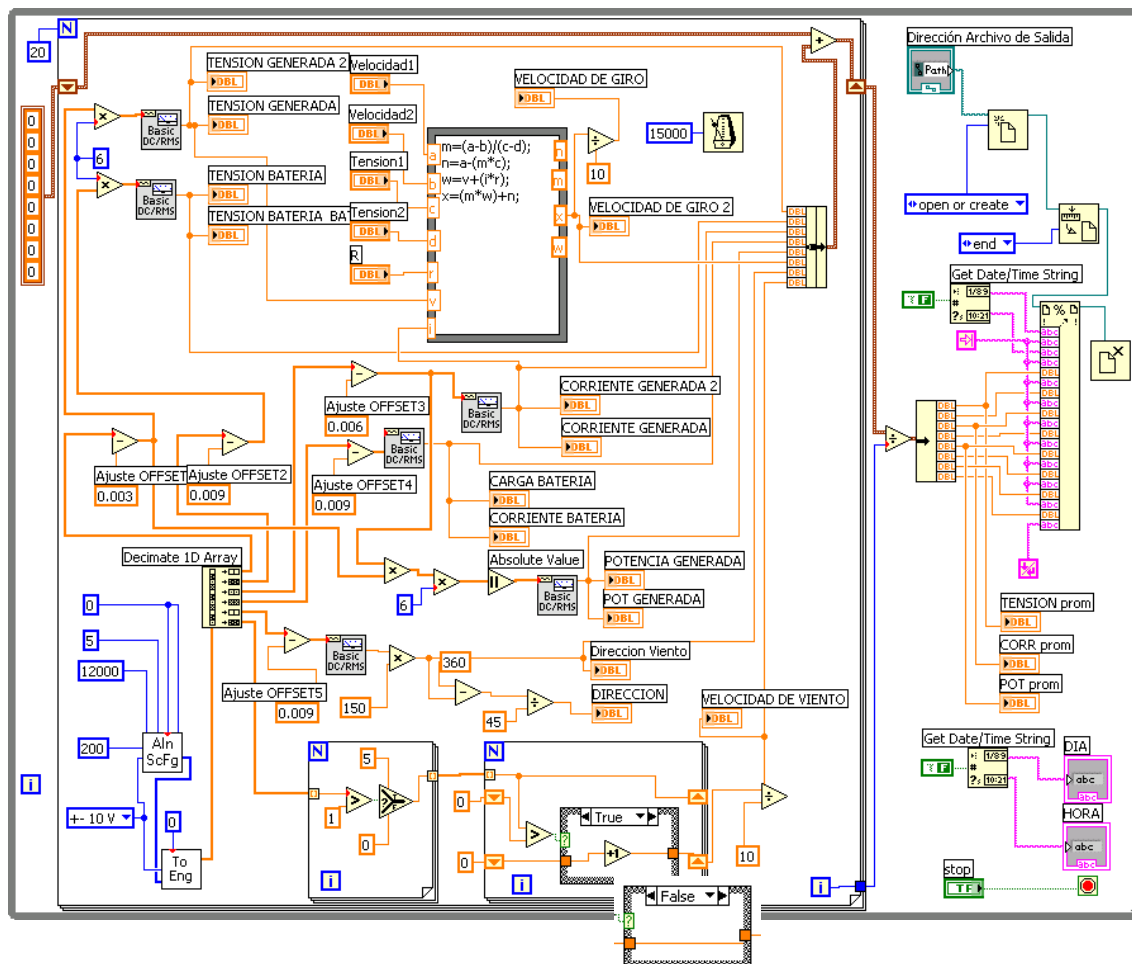


Figura 12: Vista del diagrama de bloques del instrumento virtual.

## CONCLUSIONES

Las pruebas realizadas en laboratorio resultaron satisfactorias. El error en las mediciones es comparable con la exactitud de los instrumentos de campo. El diseño es simple y económico. La construcción de un prototipo permitirá la recolección de datos, que a través de su posterior análisis, permitirán la elaboración de curvas de potencia de generadores hasta ahora desconocidas. También puede utilizarse para el relevamiento del recurso eólico. Su capacidad para incorporar otros sensores hace que con ligeros ajustes de software su aplicación se vea extendida.

## REFERENCIAS

N. R. Malik (1998). Circuitos Electrónicos. Análisis, simulación y diseño, PRENTICE HALL. Madrid. ISBN 84-89660-03-4.  
Cole-Parmer Instrument Company (2006). Operating Manual USB-based Analog and Digital I/O Module MODEL NO. 18200-10. Document Revision 1, 1208FSR2. Illinois.  
Quick Start Guide. Cole-Parmer USB-based Data Acquisition Software, (2007). Cole-Parmer Instrument Company. Document Revision 2, QSGR7. Illinois.  
National Instruments (2005). LabVIEW Fundamentals. 374029A-01.  
G.W. Johnson (1997). LabVIEW Graphical Programming. McGRAW Hill.

**ABSTRACT:** We present the design of a performance evaluation mechanism for low-power wind turbines (in field) and wind resource of the areas of the site, with the aim of providing information to small producers and micro entrepreneurs. The research group after discovering this need, has developed a device using a data acquisition board for virtual instrumentation, sensors, a computer and appropriate software, taking into account that all components are usual in market, easily accessible, with a relatively low cost and that the project could be replicable with a complexity that allows to be made and used without the need of highly qualified personnel. After evaluation and contrast in laboratory it was concluded that the device meets the goals set a priori, besides that given its flexibility it has potential opportunities to increase their capabilities.

**Keywords:** Acquisition, wind turbine, renewable energy, wind, instrumentation.