

MONITOREO VIA WEB DE UNA ESTACIÓN METEOROLÓGICA REMOTA

F. Sartori, M. Principi, R. Manno, D. Díaz, C. Bortis, G. Lucero, M. Escobar.
Facultad de Ingeniería – UNRC – Ruta 36 Km 601 C.P. 5800 – Río Cuarto
Tel. 0358-4676481 – Fax 0358-4676246 e-mail: microelectronica@ing.unrc.edu.ar

RESUMEN: Este artículo muestra los resultados de un proyecto de diseño y desarrollo de las aplicaciones para adquirir datos en tiempo real de una estación meteorológica remota desde una computadora a través de Internet. La estación está emplazada en un predio con acceso a Internet y posee un puerto serial RS-232 y la computadora utiliza un puerto Ethernet con una conexión TCP-IP a Internet. Para la implementación del diseño se utilizó un dispositivo servidor para adaptar las interfases seriales. Se instrumentó y ensayó el sistema de adquisición de variables climáticas en tiempo real almacenándose la información en archivos usando el software propietario de la estación. En síntesis, convencionalmente una estación meteorológica se comunica con la computadora a través de un cable serial, pero este diseño permite la comunicación remota desde cualquier lugar del mundo.

Palabras clave: variables climáticas, estación meteorológica, comunicación, Internet, información en tiempo real.

INTRODUCCIÓN

La Universidad Nacional de Río Cuarto dispone de una red de estaciones meteorológicas dispersas en diferentes puntos estratégicos de la región centro-sur de la provincia de Córdoba, hasta el momento la información se recolecta manualmente en forma periódica y posteriormente es centralizada para su postprocesamiento, con el agravante de que muchas veces esta se encuentra a grandes distancias y no siempre se dispone del tiempo y los medios necesarios para transportarla hasta donde se la requiere.

Ante la necesidad de contar con información actualizada, se generó la inquietud de implementar soluciones para acceder a las estaciones en tiempo real, una de las cuales da origen a este trabajo. Al existir diferentes tipos de estaciones, los datos almacenados en las mismas se adquieren de distintas maneras, según sea la tecnología de cada una. Para este trabajo, se usó una estación Davis, por ser una de las más utilizadas por la UNRC. Particularmente se tiene acceso a ella, a través de un puerto serie utilizando un software propietario de la misma.

El objetivo principal de este trabajo fue establecer el mismo vínculo convencional pero con la ventaja de lograr comunicarse con la estación desde cualquier lugar, y no solamente bajar los datos acumulados durante un periodo de tiempo sino que también conocer los valores de las variables climáticas instantáneas, es decir que sería como si se emulara un cable serial tan largo como se desee, de manera que el vínculo entre la computadora y la estación sea resuelto en forma transparente, sin cambio alguno en la estación como tampoco en el software propietario de la estación que se ejecuta en la computadora. (Rosiek y Batlles, 2008).

Para implementar el diseño se utilizaron COTS, es decir que se seleccionó un dispositivo comercial el cual se acondicionó e integró al sistema de comunicación. Se trata de un servidor y al mismo tiempo una interfase entre RS-232 y Ethernet el cual fue instrumentado del lado correspondiente a la estación meteorológica. Por otro lado, en la computadora, se implementó un software redirector de puerto serie, que desvía todo lo que entra por el puerto Ethernet hacia un puerto virtual COM y viceversa. Adicionalmente, para que la información pueda ser mostrada en forma gráfica y se visualicen los datos en tiempo real o histórico, se reconfiguró el software de administración propio de la estación, para que se conecte usando el citado puerto virtual (Lathi, 2005).

En lo referente a la publicación, en primera instancia se detallan las características importantes de las plataformas de adquisición y de comunicación en forma convencional. Luego se describe como se plantearon las soluciones para lograr la comunicación vía web, la selección del hardware, del software redirector y las aplicaciones necesarias para resolver la interfase de comunicaciones. Finalmente se presentan algunos resultados obtenidos y las conclusiones. En la Figura 1 se ilustra el sistema implementado, el cual se describe detalladamente en el desarrollo del artículo.

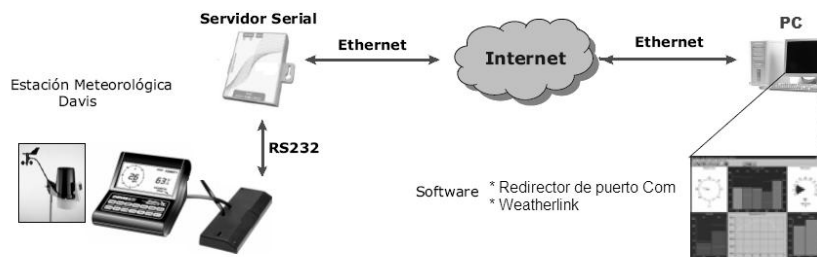


Figura 1: Esquema de la arquitectura del sistema completo de comunicación con la estación remota

PLATAFORMA DE COMUNICACIÓN CONVENCIONAL

La estación meteorológica remota marca Davis Weather Monitor II está compuesta por sensores, una consola programable que acondiciona y visualiza en un display las señales de los sensores externos e internos, y por el hardware weatherlink encargado del almacenamiento y la comunicación con una computadora por el puerto serie RS-232 a 2.400 bps. Si bien existen modelos más nuevos de la misma firma que poseen puerto de comunicación Ethernet, actualmente la universidad no dispone de ninguno de ellos. Ver Figura 2



Figura 2: fotografía de la consola Davis Weather Monitor II, accesorio Weatherlink y cables asociados.

Normalmente, para extraer los datos almacenados en la estación con una computadora, se utiliza el hardware Weatherlink, este accesorio viene con un software propietario de Davis llamado "Weatherlink(R)", para Windows y Mac-OS, que sirve para programar la estación, almacenar y visualizar datos enviados desde la consola en la computadora, en el caso de dejar la computadora conectada en forma permanente a la estación, es posible visualizar los datos en tiempo real durante el periodo en que se mantenga la conexión. Ver Figuras 3 y 4

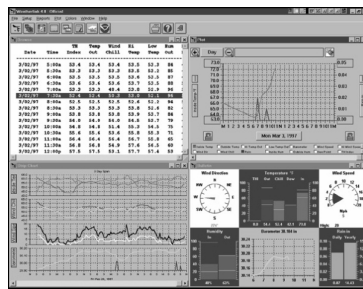


Figura 3: fotografía del entorno del software Weatherlink (R) versión 5.8 de Davis.

En la universidad, es tarea periódica por parte del personal de recolección de datos ir hasta el lugar donde se encuentra la estación con una notebook y descargar la información acumulada en los registros de los últimos días, para posteriormente cargarlos en la computadora que centraliza los datos, es evidente que esta modalidad de trabajo limita la capacidad de visualizar los siguientes datos de la Tabla 1 registrados por la estación meteorológica remota en tiempo real:

VARIABLES CENSADAS	UNIDAD	MÍNIMO	MÁXIMO	TOLERANCIA
Temperatura	°C	-40°	65	+/- 0.5°
Humedad	%	0	100	+/- 3%
Presión	hPa	880	1080	+/- 1.0
Velocidad del viento	km/h	3	241	+/- 5%
Dirección	°	0	360	+/- 4°
Pluviómetrica	mm/d	0	9999	

Tabla 1: Variables meteorológicas registradas por la estación

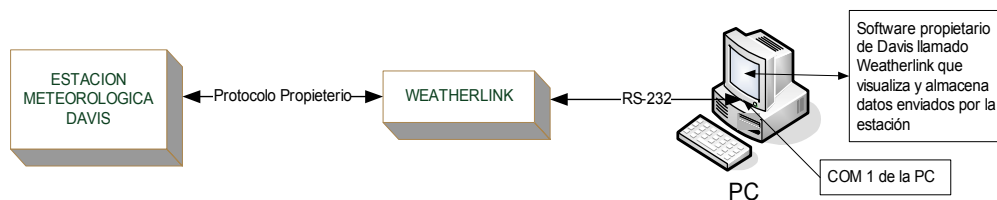


Figura 4: diagrama de comunicación convencional entre la estación y la computadora.

PLATAFORMA DE COMUNICACIÓN IMPLEMENTADA

Entre las Figuras 4 y 5 se contrasta la diferencia entre la arquitectura tradicional y la implementada, utilizando la red de Internet, en donde aparecen dos nuevos ítems que colaborarán en el nuevo esquema de comunicación, se trata de un ítem de

hardware denominado “Servidor serial” y un ítem de software denominado “Redirector de puerto”, además se observa que en esta nueva arquitectura el vínculo de comunicación se resuelve utilizando Internet con puertos de comunicaciones Ethernet, de esta manera se genera un túnel virtual donde la información que antes circulaba por un cable serial RS-232 ahora circula por medio de Internet y llega al otro extremo como una conexión RS-232 emulada en forma virtual. (Rischpater, 2000; Stalling, 2004)

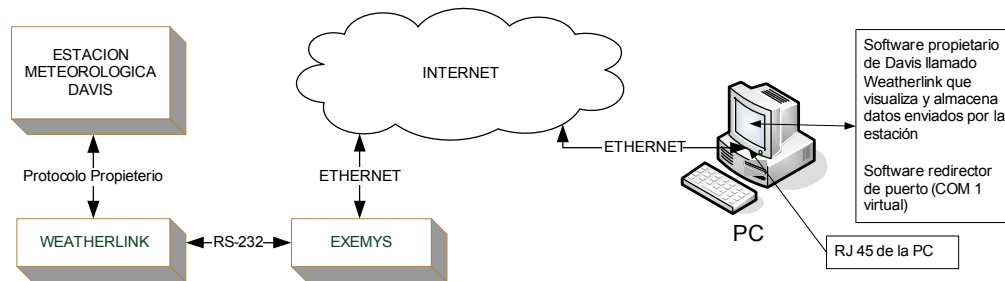


Figura 5: diagrama de comunicación web entre la estación y la computadora.

Servidor serial

Un servidor serial es un conversor bidireccional de puerto serie RS-232 a Ethernet, permite el acceso a múltiples equipos que se controlan con el puerto de comunicaciones RS-232, tal es el caso de estaciones meteorológicas, data loggers, PLCs ó cualquier dispositivo que posea una interfaz serie. Internamente el dispositivo tiene una pagina web para cargar las configuraciones del puerto serie y ethernet.

Después de un estudio basado en la disponibilidad de equipos en el mercado nacional, consumo eléctrico y costo, se adquirió el servidor serial SSE232-LE de la marca EXEMYS. Este equipo particularmente soluciona la conectividad a Ethernet de dispositivos con puertos serie (RS-232/485/422) ya que dispone de un conversor serial a Ethernet y se comporta como un servidor al cual se le puede llamar por su dirección IP y su número de puerto. El módulo se conecta por el lado del puerto serie a la estación y por el otro a Internet. Del otro lado de la red está la computadora conectada a Internet con el software de administración “Weatherlink(R)”, para lograr el vínculo se debe instalar un software CPR (Com Port Redirector) el cual redirecciona la información que circula por el puerto serie hacia una conexión TCP/IP y viceversa.

Como resultado la estación meteorológica puede ser administrada desde cualquier punto en donde se disponga de un vínculo a Internet. Ver Figura 6. (Pérez García et al., 2005; Szklanny, 2004)

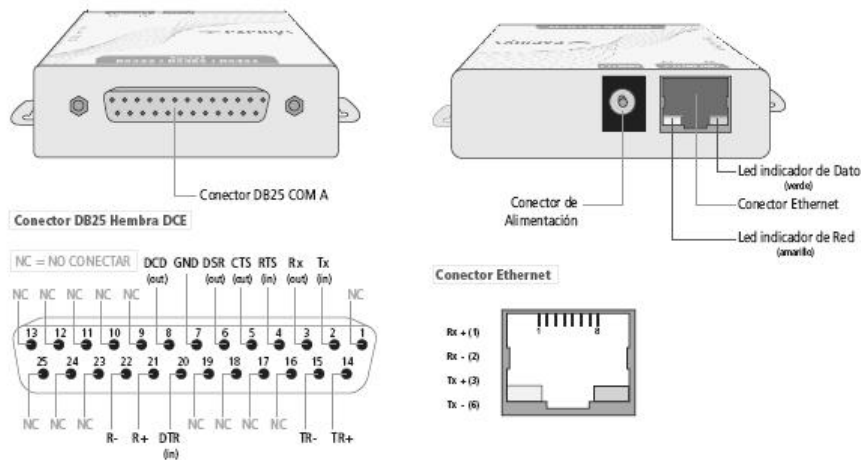


Figura 6: Servidor Serial SSE232-LE.

Redirector de puerto

Un redirector de puerto es un software que se encarga de generar un puerto COM en forma virtual, el cual se comunica con un puerto TCP-IP. Si bien existen varias posibilidades a la hora de optar por un programa redirector de puertos el Servidor serial SSE232-LE incluye una licencia para un software redirector propietario de EXEMYS. Este software debe ser instalado en la computadora, y debe configurarse ingresándole los valores de la IP pública a la cual pretendemos conectarnos, el número del puerto TCP y el nombre del puerto serial virtual de la computadora, por ejemplo COM2, ver Figura 12.

APLICACIONES

Conexión del servidor serial a Internet

Con la estación meteorológica Davis instalada en el Laboratorio de Microelectrónica de la Facultad de Ingeniería, se solicitó al administrador de red de la facultad de ingeniería que habilitara una dirección IP pública para su monitoreo vía web, desde el interior o exterior de la universidad, a fin de evaluar la comunicación y realizar las correcciones necesarias, se configuro el ruteador con la IP Pública para que pudiera ser accedido externamente de la siguiente manera: Dirección IP Interna: 192.168.2.20, Puerto TCP: 15001 .Véase la Figura 7. (Ashok y Albardar, 2002; Comer, 2006; Edward, 2003).

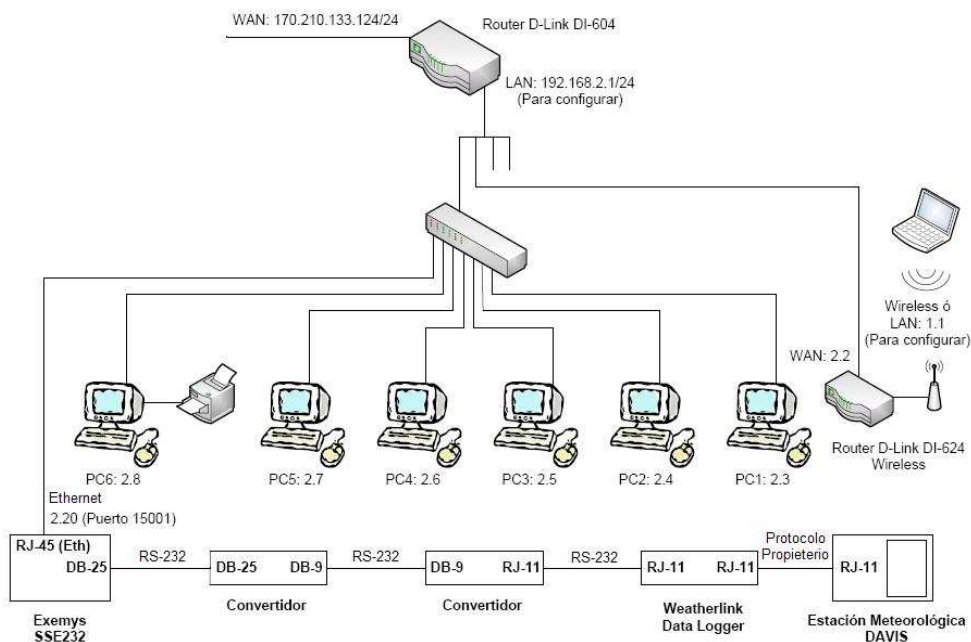


Figura 7: Diagrama de conexión del servidor serial a Internet

Configuración de la IP del Servidor

El equipo SSE232-LE posee una dirección IP privada, la misma solo es válida para la red LAN, y viene configurada de fábrica con el valor: 0.0.0.0, en consecuencia lo primero que se realizó fue proveerle una nueva dirección, la cual podía ser configurada de varias maneras, en nuestro caso se decidió que el módulo tenga una dirección IP estática (es decir: no asignada por un servidor DHCP), la cual se suministro utilizando el programa propietario de Exemys llamado "Device locator" (Ver Figura 8), el mismo permitió detectar, identificar y configurar los parámetros de red básicos desde el cuadro de dialogo denominado propiedades al cual se accede haciendo clic con el botón derecho sobre el dispositivo detectado (Ver Figura 9).

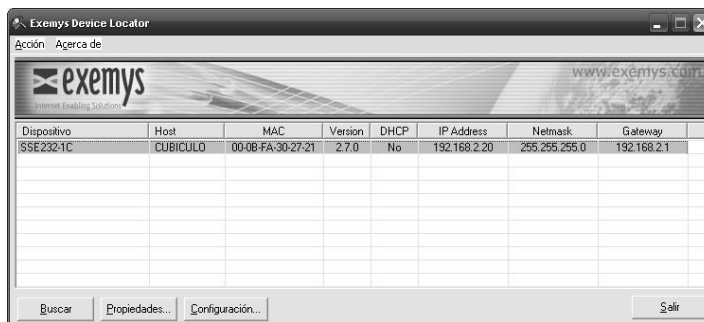


Figura 8: Exemys Device Locator

Cuando ejecutamos la opción buscar del software Device Locator, el mismo detectó el dispositivo SSE232-LE dentro de la red mostrando en la pantalla los parámetros de fábrica que luego fueron modificados quedando como se muestra en la Figura 8, de la siguiente manera: Ver tabla 2

Parámetros de Dispositivo	Valor configurado	Descripción
VERSION	2.7.0	Versión de firmware funcionando en el dispositivo.
MAC ADDRESS	00-0B-FA-30-27-21	Dirección Ethernet del hardware del dispositivo
IP	192.168.2.20	Valor configurado actualmente (nota: en la primera detección la IP era: 0.0.0.0).
MASCARA DE RED	255.255.255.0	Máscara de subred
GATEWAY	192.168.2.1	Dirección IP de puerta de enlace del router.
DHCP	NO	Se trata de una IP estática.

Tabla 2: parámetros configurados en el dispositivo SSE232-LE

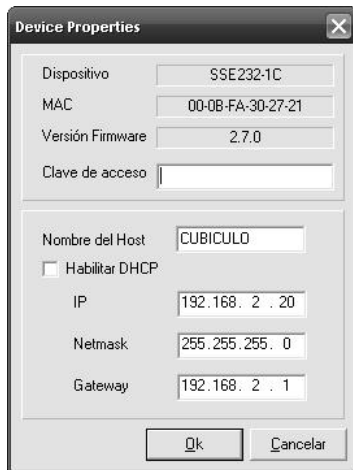


Figura 9: Cuadro de dialogo con las propiedades del dispositivo

Acceso a la página web del servidor serial

Una vez configurada la dirección IP de la red LAN, se ingresó en la página web propia del servidor serial para establecer el resto de los parámetros relacionados con la velocidad del puerto serie, la paridad y bit de datos. Para ello se utilizó un navegador de web, procediendo de la siguiente manera:

1. Se deshabilitó la opción para buscar un servidor Proxy del navegador de web utilizado.
2. Se ingresó la dirección IP del SSE232-LE en el campo de dirección del navegador, en nuestro caso “http://192.168.2.20”
3. El SSE232-LE solicitó la clave de acceso para ingresar a la página (usuario “admin” clave “admin”)
4. Luego en el navegador se visualizó el menú de configuración del SSE232-LE.

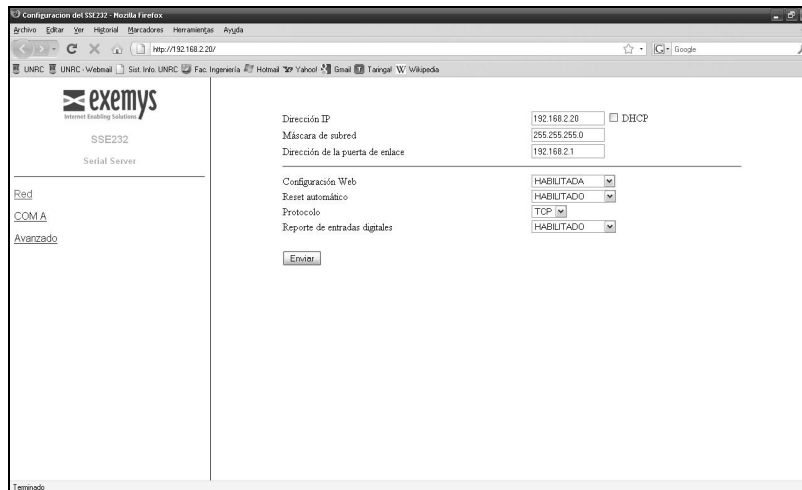


Figura 10: Acceso a la web de configuración del dispositivo

En la página de configuración los parámetros de red figuran en primera instancia, luego ingresando al hipervínculo COM A se establecen los parámetros asociados al puerto de comunicaciones RS-232 del dispositivo, debido a que éste permite la conexión a otros protocolos seriales como el RS-485 y 422 es que debemos colocar RS-232 en el campo “Tipo de Com:”, ver Figura 11.

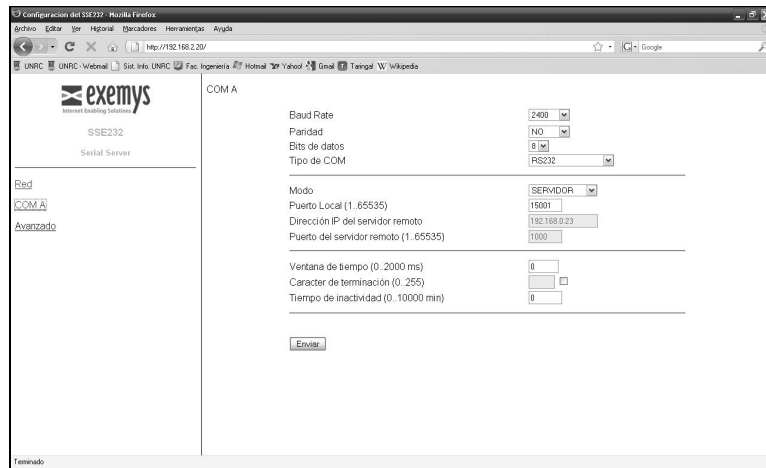


Figura 11: configuración del puerto COM

Configuración del redirector de puerto

Este software una vez que se instala en la computadora queda residente y debe configurarse con los parámetros necesarios que faciliten la conexión entre el dispositivo y la PC, para ello se agregó a la computadora un puerto de comunicaciones virtual denominado COM2, ya que la máquina dispone por defecto de un puerto serie físico COM1, se ingresó el valor de la IP pública asignada por el administrador de red de la facultad de ingeniería como así también número de puerto TCP de comunicaciones necesario para la configuración de la IP interna del dispositivo en el ruteador. Ver Figura 12

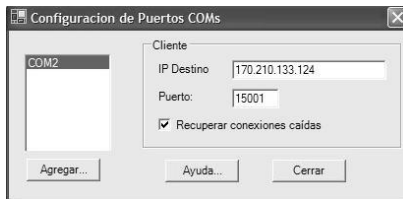


Figura 12: Software Port COM redirector

RESULTADOS OBTENIDOS

En la Figura 13 se observan las gráficas de las diferentes variables climáticas generadas con la aplicación weatherlink(R) en tiempo real. También se muestra la tabla de la base de datos, en la que se almacenan los datos enviados desde la estación remota, en este caso los valores de las variables registradas se actualizaban cada media hora y se archivaban.

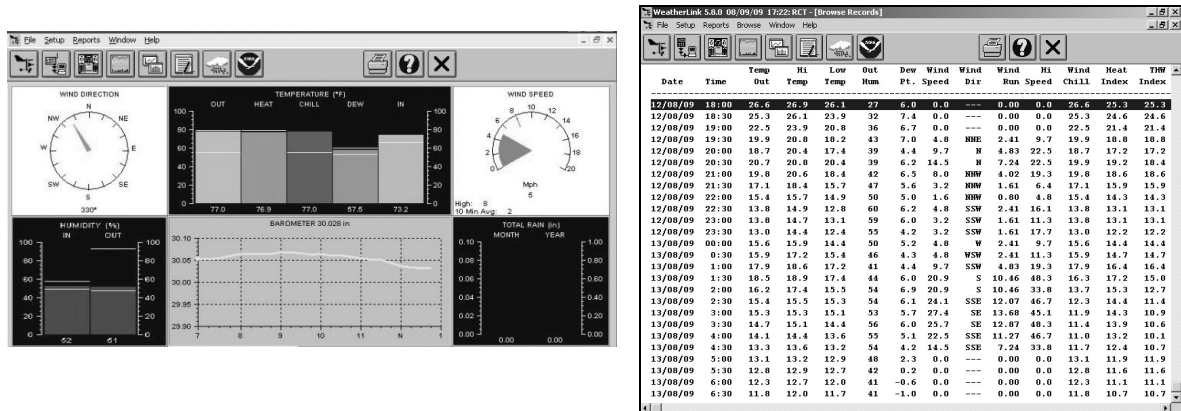


Figura 13: Variables actualizadas y tabla de base de datos

CONCLUSIONES

Disponer de información en tiempo real a través de un acceso a Internet, tiene varias ventajas que justifican la inversión de conectar una estación meteorológica a la red, principalmente permite la visualización en forma individualizada desde cualquier parte del mundo, haciendo posible un control más riguroso del estado de funcionamiento de la estación y los sensores y disminuye costos y tiempos asociados a la recolección manual de datos.

Al implementar este sistema se tiene la ventaja de que el componente que se agrega es totalmente independiente del funcionamiento del sistema convencional de la estación Davis, es decir que la misma sigue operando con su software propietario, resolviéndose una comunicación transparente entre la estación y la PC, esto simplifica la tarea debido a que el operador ya se encuentra ambientado con el software de administración de las estaciones.

Por otro lado el componente de hardware que se adquirió es totalmente compatible y se consigue en el mercado interno a un costo razonable. La experiencia de trabajar con COTS potencia la implementación de los desarrollos ya que estimula al conocimiento general y particular de las disciplinas que intervienen en el momento de la selección, estas son: meteorología, estaciones de adquisición de variables climáticas y aplicaciones de conectividad resueltas con tecnología de vanguardia.

La amplia cobertura de la red de redes a nivel mundial, hace que este desarrollo sea ideal para concentrar la información registrada de varias estaciones en una sola computadora que haga las veces de servidor y que publique la información postprocesada en Internet utilizando software libre, posible tema de futuras publicaciones.

Si bien el sistema implementado en este proyecto resuelve una de las posibles modalidades de conectividad al momento de establecer un vínculo de comunicación, es de destacar que según la ubicación geográfica de cada estación existen otras posibles arquitecturas que no son motivo de esta publicación en particular, las cuales se pueden combinar entre sí para resolver la conexión, tal es el caso de la radiofrecuencia por medio de transceptores, o la utilización de módems GPRS ver Ordóñez y César (2005), temas que han sido considerados en otras publicaciones del grupo.

AGRADECIMIENTO

El trabajo fue financiado por la Secretaría de Ciencia y Técnica de la UNRC (PPI-18/B167).

NOMENCLATURA

UNRC: Universidad Nacional de Río Cuarto

COTS: Components of the shelf

COM: puerto serie de comunicaciones

CPR: Com Port Redirector

TCP: Transmission Control Protocol

IP: Internet Protocol Adress

MAC address: Media Access Control address

DHCP: Dynamic Host Configuration Protocol

REFERENCIAS

- Ordóñez y César (2005). Comunicación entre una Estación Meteorológica Remota y un usuario de Internet. Facultad de Ingeniería, Universidad de Antioquia.
- Rosiek, S. and F.J. Batlles. (2008). Adquisición y Transmisión de Datos desde Estaciones Meteorológicas Remotas. Dpto. Física Aplicada, Universidad de Almería. <http://www.todomicrostamp.com/documento>.
- Ashok Albaradar. (2002). Procesamiento de señales analógicas y digitales. Segunda Edición. Ed. Thomson Learning. ISBN: 970-686-038-X.
- Comer, P. (2006). Internetworking With TCP/IP Volume 1: Principles Protocols, and Architecture. Ed. Prentice Hall 5th edition ISBN: 0-13-187671-6.
- Edward Insam. (2003). TCP/IP Embedded Internet Applications. Ed. Newnes. ISBN: 0-7506-57359
- Lathi, B.P. (2005). Introducción a la teoría y Sistemas de Comunicación. Ed. Limusa. ISBN-10: 9681805550. 409pp.
- Pérez García M., Álvarez Antón J., Campo Rodríguez J., Ferrero Martín F. Y Grillo Ortega G. (2005). Instrumentación Electrónica. Ed. Thomson. ISBN: 84-9732-166-9.
- Rischpater, R. (2000). Wireless Web Development, Second Edition. Ed. Apress. ISBN: 1-59059-028-7.
- Stalling, W. (2004). Comunicaciones y Redes de Computadores. Ed. Prentice Hall. 7ª Edition, ISBN: 978-84-205-4110-5.
- Szklanny S. (2004). Mediciones de Procesos Industriales. Ed. Sivina Impresores. ISBN: 987-43-8077-2.

ABSTRACT

This article reports the results of a project of design and development of applications for obtaining real-time information from a weather station to a computer through the Internet. The weather station is located in a place with access to the Internet and has a RS-232 serial port. The computer uses an Ethernet port with a TCP-IP connection to the Internet. For the implementation of the design a server device was acquired and set up to adapt the serial interfaces. Also, the system for the acquisition of real-time weather variables was tested and the information was stored in archives using the weather station software. In summary, commonly the weather station is communicated to the computer through a serial cable in a short distance. This design facilitate the communication between a station and a computer from anywhere in the world.

Keywords: Weather variables, weather station, communication, Internet, real-time information.