

ESTUDIO EN CFX DE LA DISTRIBUCIÓN DE TEMPERATURA EN EL TANQUE DE CALANDRIA DE LA CENTRAL NUCLEAR EMBALSE

José D. Jiménez Díaz y Alejandro I. Lazarte

jjimenez@arn.gob.ar alazarte@arn.gob.ar

Autoridad Regulatoria Nuclear (ARN), Av. Del Libertador 8250,

CABA, BNP 1429C, Argentina

Palabras clave: Computational Fluid Dynamics, Moderador, Calandria, CANDU-6.

Resumen. En este trabajo se presentan los cálculos de las distribuciones de temperatura y velocidad del fluido en el recipiente del moderador (calandria de ahora en más) de un reactor tipo CANDU-6, mediante simulaciones en estado estacionario con el software ANSYS CFX 15.0, versión académica. El recipiente de la calandria contiene 380 tubos de calandria que, a su vez, incluyen los tubos de presión y el combustible. Adicionalmente, dentro de la calandria se encuentran los internos del reactor que, para esta etapa de cálculo, no fueron tenidos en cuenta. La geometría se representó a partir de los planos correspondientes al recipiente del moderador y el de sus internos, y como condiciones de contorno se establecieron el caudal de entrada, la presión de salida, y la potencia por moderación y por conducción distribuida radial y axialmente. Finalmente, los resultados obtenidos permitieron demostrar que el modelo en CFX del tanque de calandria posibilitó identificar y representar patrones de flujo determinados experimentalmente y por otros modelos en fluidodinámica computacional (CFD por sus siglas en inglés). Además se determinó que para las condiciones de operación del reactor CANDU-6 el patrón de flujo que domina la distribución de flujo dentro del tanque de calandria es de tipo flujo mixto caracterizado por corrientes de flujo dominadas por fuerzas de momento y por fuerzas boyantes.

1 INTRODUCCIÓN

El uso de CFD en la optimización de diseños preliminares o de componentes nucleares ha tenido un incremento en los últimos años. Este tipo de herramienta de simulación es un complemento a las herramientas actuales de ingeniería, que bajo ciertas consideraciones se han validado por datos experimentales y verificados con otros códigos ya validados. Los cálculos en CFD permiten analizar en profundidad, con los modelos y aproximaciones correspondientes dentro de su rango de validez, patrones de flujo complejos que en muchos casos están únicamente disponibles a través de experimentos. La simulación con CFD no reemplaza una experiencia, sí participa en la ingeniería de manera muy activa. En particular, esta herramienta permite analizar comportamientos complejos, aproximados.

El reactor tipo CANDU-6, cuya descripción se realiza en la siguiente sección, tiene un tanque de calandria por el que circula el fluido moderador. El movimiento del fluido moderador y la distribución de temperaturas del fluido son importantes en la operación del reactor. Para analizar cómo son las características del fluido puede hacerse uso de códigos CFD.

En este trabajo se determinaron las distribuciones de temperatura y velocidad del fluido que ingresa al tanque de calandria, a través de los distribuidores de caudal, usando el software CFX 15.0 versión académica (ANSYS, 2015). Para esta etapa de análisis, en el desarrollo de la geometría no se consideran los tubos guías de los sistemas de control y de parada N°1 y 2, de zonas líquidas y de tubos de medición. Es decir, sólo se tuvieron en cuenta los 380 tubos de calandria y los distribuidores de caudal. Como condiciones de contorno se impusieron dos fuentes de calor, una debido a la conducción de 3 MW a través de los tubos de presión y otra de 100 MW debida a la moderación neutrónica, si bien los materiales estructurales y el reflector aportan potencias de 9,1 MW y 7,4 MW, respectivamente, en este análisis no fueron tenidas en cuenta. Cabe agregar que la distribución de potencia por moderación y por conducción presenta un perfil radial y axial, respectivamente. La distribución axial se implementó como un promedio de la distribución de todos los canales durante la operación del reactor (Lazarte y Corso, 2016), y la distribución radial se implementó teniendo en cuenta la distribución presentada en (Jeong and Choi, 2015). Por otra parte se impuso una temperatura de ingreso del moderador de 317 K, con un caudal de 1030 kg/s y una presión de salida es de 2 bar.

2 DESCRIPCIÓN DE UN REACTOR CANDU

Un reactor tipo CANDU6 es un reactor que utiliza uranio natural como combustible y agua pesada como refrigerante y moderador. Estos reactores generan aproximadamente una potencia térmica de alrededor de 2000 MWth. El núcleo de CANDU-6 presenta un arreglo horizontal de 380 Tubos de Presión de 6 m de largo aproximadamente donde se alojan los elementos combustibles. Además cuenta con dos circuitos de refrigeración a 100 bar (260°C a 310°C) dispuestos en “figura de 8”. Cada uno de estos circuitos está compuesto por dos bombas principales, dos generadores de vapor y cuatro colectores, dos de entrada y dos de salida (AECL, 1983). Una vista de los componentes seleccionados se presenta en la Figura 1.

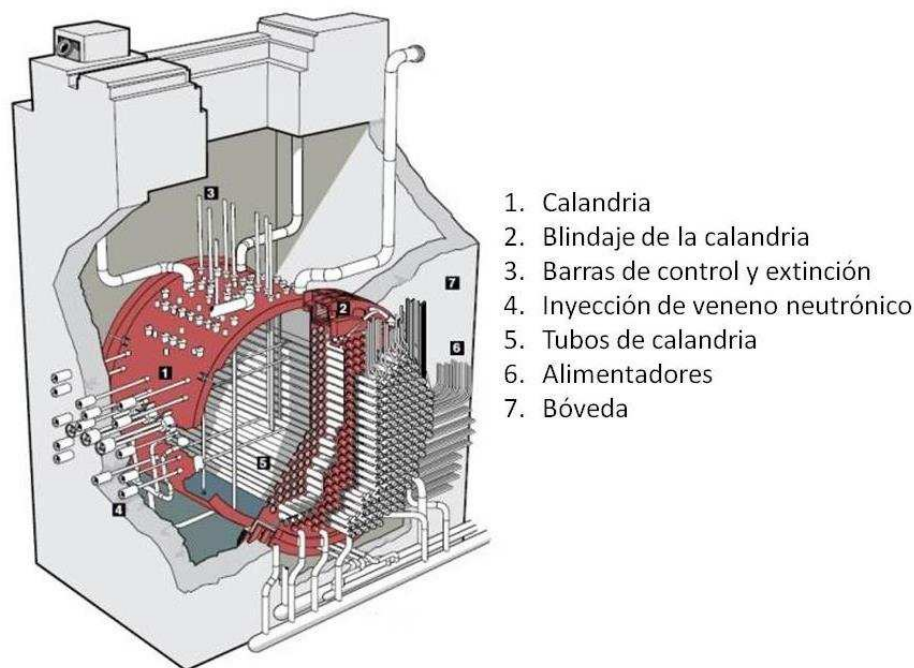


Figura 1: Vista esquemática del tanque de calandria, junto con sus componentes internos (imagen tomada de <https://canteach.candu.org/Page>).

El Sistema Moderador es un circuito cerrado de agua pesada a baja presión (2 bar) y baja temperatura (44°C a 71°C, aproximadamente) comparada con el sistema primario (AECL, 1978). El fluido moderador cumple la función de termalizar los neutrones rápidos que, mediante colisiones con los átomos del moderador disminuyen su energía para la reacción de fisión. Este fluido moderador rodea los Tubos de Calandria y se encuentra inmerso dentro del denominado tanque de calandria.

Dentro del tanque de calandria (Figura 1) se encuentran además los internos del reactor, como por ejemplo tubos guías verticales de las 4 barras absorbedoras, 21 barras ajustadoras de cobalto, 28 barras del sistema de parada N°1, las 6 unidades de control por zonas líquidas, las 6 boquillas horizontales de inyección de veneno neutrónico del Sistema de Parada N° 2 y los tubos guías para la instrumentación del reactor (26 verticales y 5 horizontales) (AECL, 1978).

El fluido moderador, para un reactor como la Central Nuclear Embalse, del tipo CANDU6, recibe aproximadamente una potencia de 103 MW. Alrededor de 100 MW son debidos a la termalización o moderador de los neutrones, mientras que la cantidad restante por transferencia térmica entre el fluido refrigerante y el fluido moderador. Estos fluidos se encuentran separados por el tubo de presión y de calandria, y en entre ambos tubos concéntricos se halla CO₂ que actúa como aislante térmico.

El circuito moderador está conformado por dos bombas centrífugas, cada una está diseñada para un caudal nominal de 100%. En operación normal, el agua pesada es succionada desde la parte inferior de la calandria y se hace pasar por intercambiadores de calor que extraen el calor del moderador. El agua enfriada es inyectada nuevamente a través de 8 distribuidores dispuestos en los laterales (a la altura del plano medio) del tanque de calandria. Estos distribuidores están ubicados de tal forma que generan corrientes de convección forzada dentro del tanque de calandria (véase Figura 2).

Durante la operación normal del reactor, las temperaturas de entrada y salida del moderador en la calandria son aproximadamente 43°C (316.15 K) y 71°C (344.15 K), respectivamente. Cabe agregar que el nivel de moderador en la calandria se mantiene a unos 30 cm por encima de su diámetro externo, por lo que el recipiente se encuentra lleno de líquido.

3 MAPA DE RÉGIMEN DE FLUJO EN EL TANQUE DE CALANDRIA

Cuando el fluido moderador ingresa al tanque de la calandria; dependiendo de su velocidad, potencia entregada y otras características geométricas; podrían ocurrir distintos regímenes de flujo (en simple fase). Para caracterizar estos tipos de flujos se construye un mapa de regímenes de flujo dentro del tanque de calandria con variables geométricas y físicas. Este mapa permitiría predecir patrones de flujo a diferentes condiciones de operación o incluso inferir qué pasaría en situaciones transitorias cuyos tiempos característicos permitan al flujo adoptar los regímenes del mapa. Por ejemplo, el mapa puede ser usado para predecir estratificaciones térmicas y las posibles oscilaciones de la realimentación neutrónica producidas por las oscilaciones de la circulación del fluido dentro del tanque de calandria (Zadeh, 2017).

En el experimento denominado “SPEL” (Kim, 2006), que si bien es un prototipo del tanque de la calandria no se encuentra a escala. Sin embargo, tiene características muy similares, como por ejemplo, el flujo del fluido a través de los distribuidores, calentamiento del agua por generación volumétrica de calor, una matriz de canales horizontales de tubos paralelos, distribuidores de agua instalados en los costados del tanque de calandria y una boquilla de salida ubicada en el fondo del tanque. En la facilidad se realizaron una serie de ensayos para caracterizar los patrones de flujo que están presentes dentro de un tanque de calandria. A modo de resumen, en los resultados experimentales se identificaron tres tipos de patrones de flujo: a) dominado por momento, b) mixto y c) dominado por fuerza boyante.

La Figura 2.a (Zadeh, 2017) muestra el patrón del flujo dominado por el momento. Este patrón está caracterizado por la formación de un punto de estancamiento debido a la interacción mutua de los dos chorros de ingreso al tanque de la calandria. Este punto de estancamiento está ubicado a 90° con respecto al eje horizontal. En la Figura 2.b se muestra el patrón de flujo mixto (competencia entre las fuerzas inerciales y las boyantes), con la adición de calor provoca un flujo asimétrico, el punto de estancamiento ubicado a uno de los costados de la calandria. Por último, en la Figura 2.c, correspondiente al patrón dominado por la fuerza boyante se muestra que el incremento de calor en el centro del tanque de la calandria promueve un movimiento a contraflujo impulsando el fluido más caliente hacia la parte superior del recipiente.

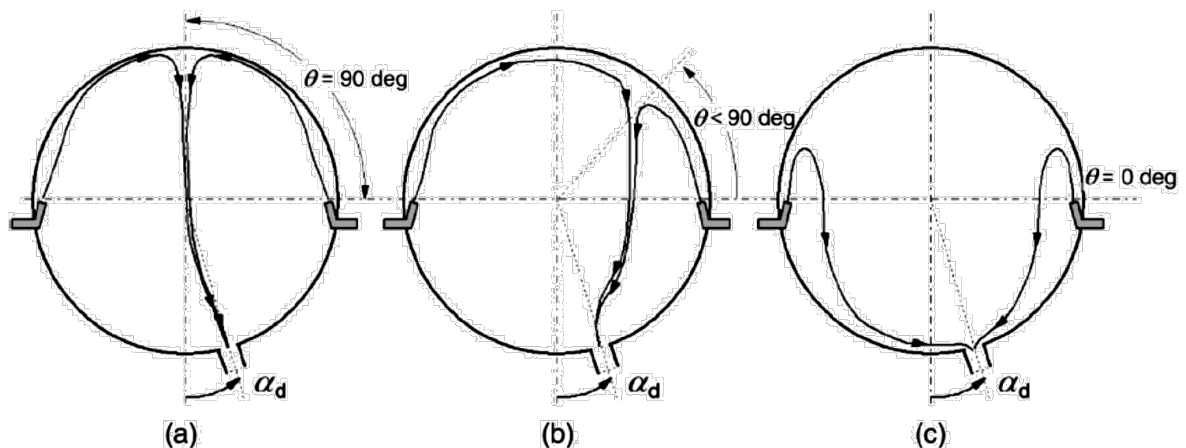


Figura 2: Patrones de flujo identificados dentro del tanque del moderador; a) Flujo dominado por Momento, b) Flujo mixto, y c) Flujo dominado por fuerzas Boyantes (Zadeh, 2017).

En el trabajo de (Kim, 2006) se clasifican los regímenes de flujo dentro del tanque de

calandria en tres tipos (ver Tabla 1) según el número de Arquímedes (Ar). Este número, adimensional, se define como:

$$Ar = \frac{g\beta QD}{c_p \rho AV^3} \quad (1)$$

Donde, ρ es la densidad del fluido, V es la velocidad de entrada del fluido, g es la gravedad, β es el coeficiente de dilatación térmica, Q es la potencia total, D el diámetro de la calandria, c_p es el calor específico, A es el área de ingreso del fluido a la calandria.

Régimen	Numero de Arquímedes
Flujo dominado por momento	$Ar < 0.07$
Flujo mixto	$0.07 < Ar < 0.45$
Flujo dominado por fuerza boyante	$Ar > 0.45$

Tabla 1: Rangos del número de Ar para los tres regímenes de flujo dentro del tanque de calandria.

En el trabajo de (Kim, 2006) llevado a cabo en Fluent®, se modeló un modelo un tanque de calandria con dimensiones reales de un reactor CANDU-6; se impuso como condición de contorno una potencia de 103 MW y se realizaron simulaciones considerando tres velocidades distintas: 4.5 m/s, 5.3 m/s y 10.0 m/s. Los resultados obtenidos en estas simulaciones representaron los tres regímenes de flujo para cada una de las tres velocidades de entrada consideradas en las experiencias.

En otro trabajo (Kim, 2015) utilizando CFX-14.0 se determinó la distribución de temperatura utilizando datos de una experiencia de un tanque de calandria, que no tenía estrictamente una relación de escala pero con algunas similitudes a un CANDU-6. En dicha experiencia se obtuvo una distribución no simétrica y que está gobernada por la combinación de fuerzas de momento (debido al distribuidor) y fuerzas boyantes (por el calor aplicado).

Por otra parte en (Sarchami, 2011) mediante simulaciones en estado transitorio con FLUENT-12 se buscó determinar la naturaleza de las fluctuaciones de temperatura dentro del tanque de calandria. Se obtuvieron resultados similares a los de (Kim, 2006) concluyendo que la distribución de temperatura es tri-dimensional y que no es simétrica. También se menciona la existencia de tres distintos patrones de flujo: un flujo generado por los distribuidores de entrada; otro generado por fuerzan boyantes; y un último flujo que consiste en dos sub-flujos, uno que sale de los distribuidores de un costado, en dirección a la parte superior del tanque y otro que sale de los distribuidores del costado opuesto, y va a la parte inferior del tanque.

En la literatura se han encontrado otros trabajos también enfocados en determinar patrones de flujo dentro del tanque de calandria. Entre ellos se pueden mencionar (Jenog and Choi, 2015) donde se analizó el flujo en condiciones estacionarias dentro del tanque de calandria usando el código CUPID considerando una aproximación de medio poroso e imponiendo una distribución radial de potencia de 103 MW. En (Yoon and Rhee, 2004) se realizaron simulaciones en CFD para predecir la circulación del fluido dentro de la calandria para analizar la ebullición subenfriada en las proximidades de los tubos de calandria.

Cabe agregar que estos trabajos mencionados son relativamente recientes, ya que se requiere capacidad de cálculo para una descripción adecuada de la geometría, que es bastante compleja.

4 GEOMETRIA Y MALLADO DEL TANQUE DE CALANDRIA

En este trabajo se busca representar la geometría del tanque de calandria de la CNE. Para esto se utilizaron datos de dimensiones geométricas a través de planos del Sistema Moderador y de la calandria de la CNE (AECL, 1978). Un esquema de la geometría se muestra en la Figura 3.

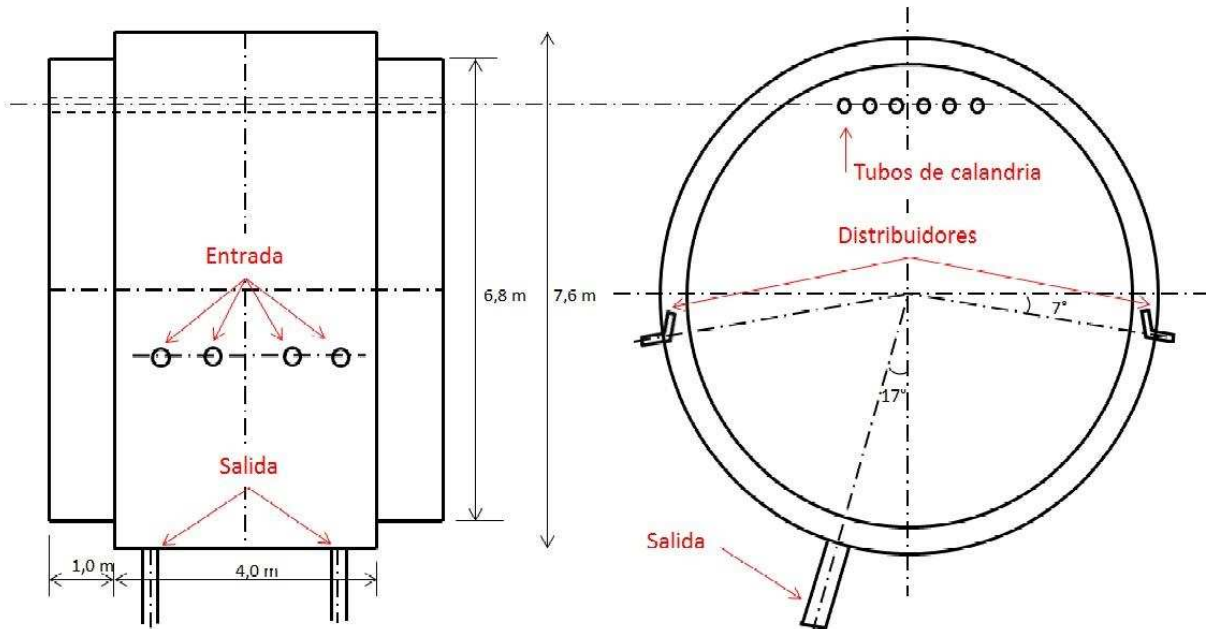


Figura 3: Principales componentes y dimensiones del tanque de calandria de un CANDU-6.

Durante el proceso de generación de la geometría, se encontró que los tubos guía de los distintos mecanismos de control que penetran la calandria, tienen dimensiones entre 6 mm y 16 mm. Para una adecuada generación de la malla para los espacios tan reducidos que se generan entre los tubos guías (horizontales y verticales) y los tubos de calandria (horizontales) se necesitan una gran cantidad de elementos y un costo computacional muy grande. En base a esto, y teniendo en cuenta las referencias bibliográficas, no se consideraron los tubos guías. Por otra parte, la cañería de ingreso a la calandria según planos isométricos cuenta con un codo de 90° . Para el modelo realizado no se tuvo en cuenta el codo, sino que las entradas son representadas por cañerías rectas.

En suma, el tanque de calandria de este modelo (Figura 2) contiene el arreglo de los 380 tubos de calandria, de aproximadamente 6 m de longitud y los ocho distribuidores de caudal. Cuatro de estos distribuidores dispuestos sobre un costado lateral y otros cuatro sobre el costado lateral opuesto. Los distribuidores forman un ángulo de 14° con respecto al eje vertical. También se representan las 8 cañerías de entrada de 15 cm de diámetro, que están conectadas a los distribuidores y forman un ángulo de 7° con respecto al eje horizontal; dos cañerías por donde sale el fluido del tanque de calandria, dispuestas en un ángulo de 17° con respecto a la vertical.

La geometría del distribuidor se realizó considerando datos de los planos de la CNE. Como se aprecia en la Figura 4, cada distribuidor cuenta con dos partes principales: una cañería por donde ingresa el líquido y un distribuidor con 4 salidas de sección rectangular.

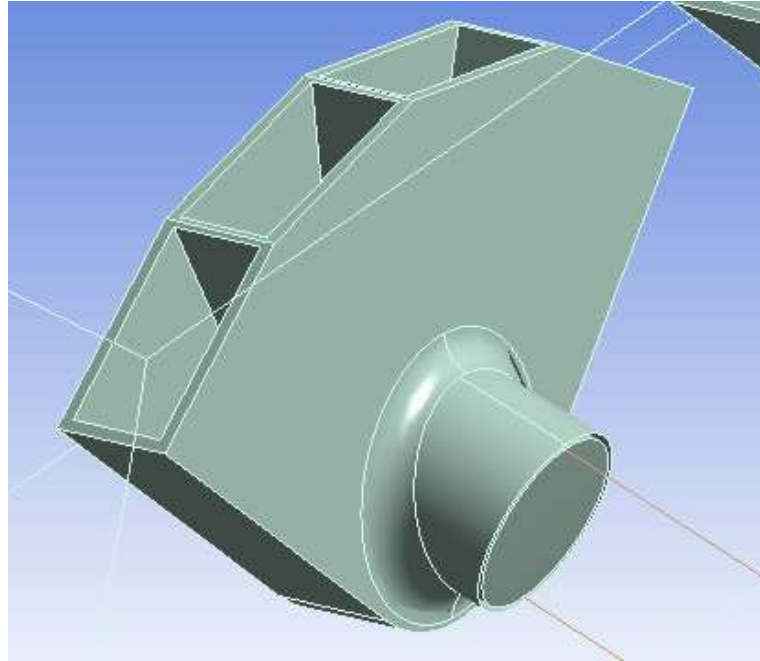


Figura 4: Vista del distribuidor considerado en este análisis.

En las Figura 5.a y Figura 5.b se presenta la geometría del fluido dentro del tanque de calandria y la parte nombrada como “distribuidor derecho”. Las tuberías de entrada y salida fueron representadas parcialmente con el fin de lograr que se desarrolle el flujo turbulento en el ingreso y salida. Sin embargo, en el caso que el desarrollo del flujo no sea completo, hay que tener en cuenta que luego del ingreso el flujo pasa a los distribuidores con un nuevo ángulo perturbándolo nuevamente.

Para realizar el mallado del dominio, este fue dividido en distintas partes aplicándose distintos métodos de mallado en cada una. Esto se realiza con el objetivo de lograr generar la mayor parte del dominio que pueda ser apta para mallas estructuradas.

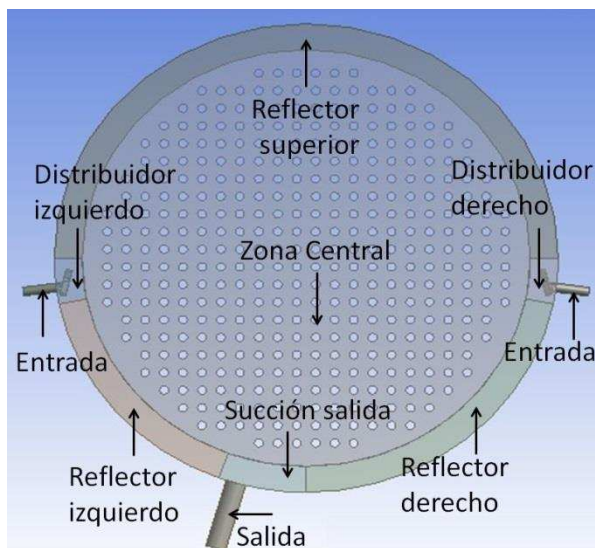


Figura 5.a: Vista frontal del tanque de calandria

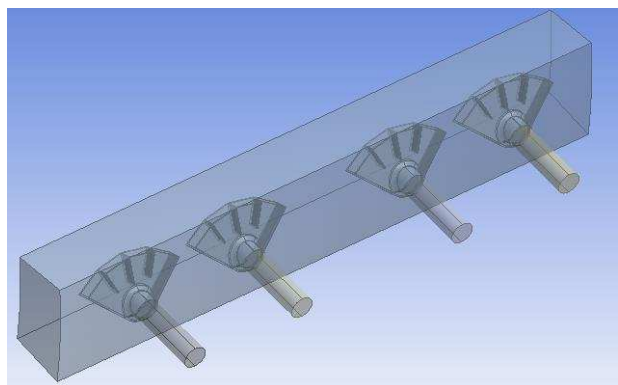


Figura 5.b: Geometría de la parte nombrada como “distribuidor derecho”

El mallado del dominio se realizó en el WORKBENCH de ANSYS 15.0. La división en partes del dominio es mostrada en la Figura 5.a. A las partes nombradas como “Reflector

superior”, “reflector izquierdo”, “reflector derecho”, “Zona central”, “entrada” y “salida” se les definió un método de mallado tipo “*extrudado*” que fue “*inflado*” sobre los tubos de calandria. A las partes “colector derecho” y “colector izquierdo” se les definió un método de mallado automático, permitiendo que se genere una malla no estructurada de elementos tetraédricos en dichas regiones.

Es de aclarar que los bordes internos que se observan en la Figura 5.b, son paredes sólidas representadas como condiciones de contorno.

En las Figura 6.a y Figura 6.b se muestra el resultado de la malla obtenida sobre un corte a los distribuidores, una sección entre los canales y las paredes del tanque de calandria. En la sección de los distribuidores se definieron elementos tetraédricos, no estructurados y con un tamaño de elemento de aproximadamente 20 mm, en las paredes de los canales se definieron elementos hexaédricos entre 19 mm y 25 mm y en los reflectores definieron elementos hexaédricos de 65 mm. Finalmente, con las capacidades de cálculo de la PC disponible se generó una red de hexaedros y de tetraedros con 6.5 millones de elementos y con 3.3 millones de nodos.

Sobre la malla generada se crearon los denominados *name selection*, que representan los contornos a los cuales, en el procesamiento de la simulación, se les imponen las condiciones de contorno. Se definieron las paredes, las entradas, las salidas y los canales.

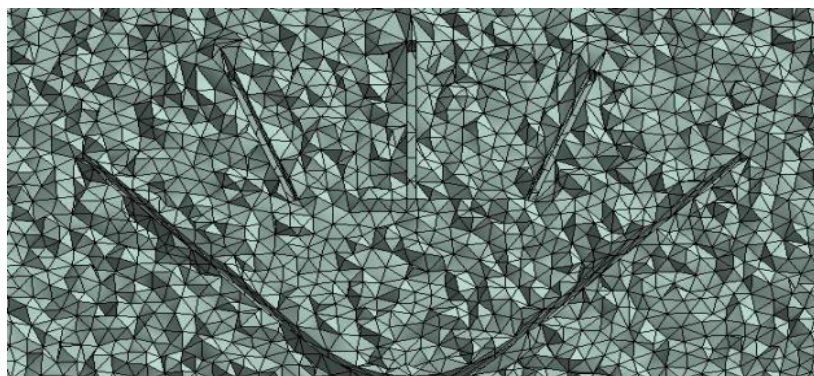


Figura 6.a: Vista lateral de la red en el tanque de calandria

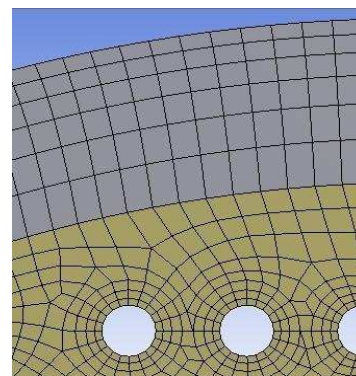


Figura 6.b: Vista frontal de la red en el tanque de calandria

5 CONDICIONES DE CONTORNO Y PROCESAMIENTO DE LA SIMULACIÓN

La simulación se llevó a cabo usando ANSYS CFX-15, versión académica. Por razones de simplicidad, las ecuaciones utilizadas no son transcritas ya que se usaron las correspondientes a un flujo en 3D no isotérmico, en simple fase (ANSY, 2013). El modelo de turbulencia fue el k- ϵ con la función escalable activada. Como se mencionó, las condiciones de contorno según se consigna en la Tabla 2 para las dos simulaciones realizadas fueron:

Condición de Contorno	CASO 1	CASO 2
	Valor – Unidad	Valor – Unidad
Caudal de ingreso	1030 kg/s	515 kg/s
Temperatura de ingreso	317.15 K	317.15 K
Presión de egreso	2 bar	2 bar
Potencia por conducción	3 MW	3 MW
Potencia por moderación	100 MW	100 MW

Tabla 2: Condiciones de contorno para dos casos simulados.

Los parámetros del caso 1 corresponden las condiciones de operación normal de un Candu-6, mientras que para el Caso 2 se plantea un caudal hipotético para determinar si el modelo

realizado puede capturar adecuadamente la fenomenología determinada experimentalmente y que se ha observado en otros modelos y también en CFD.

La distribución de potencia, radial y axial se realizó siguiendo las curvas mostradas en las Figura 7.a y 7.b, las cuales se presentan de forma normalizada. Todas las paredes se consideraron lisas y adiabáticas.

El perfil radial de potencia, $g(r, \theta)$ fue tomado de la (Jeong and Choi, 2015) mientras que la distribución axial $f(z)$ de potencia corresponde con un promedio de los perfiles de potencia de todos los canales. Este promedio de potencia simplifica la inserción de 380 distribuciones diferentes, pero próximas entre sí, en una única. Las curvas, normalizadas, deben cumplir que:

$$\frac{P_T}{V} \iiint k f(z)g(r, \theta)r dr d\theta dz = 1 \tag{2}$$

Siendo k el factor de normalización necesario para que la potencia total P_T sea 103 MW. La cantidad V representa el volumen de fluido dentro de la calandria siendo éste de 223 m³.

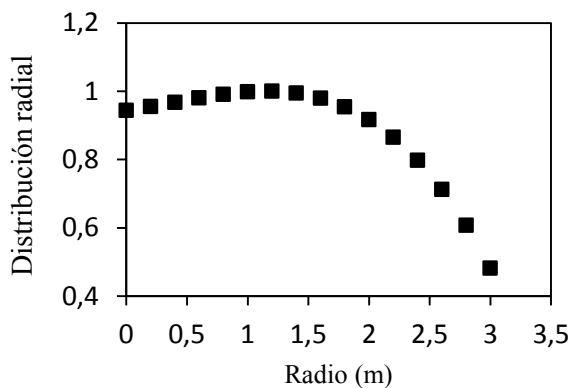


Figura 7.a: Distribución normalizada de potencia radial.

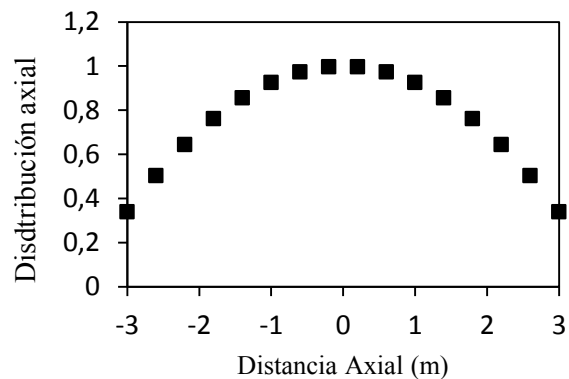


Figura 7.b: Distribución normalizada de potencia axial.

La distribución de densidad de potencia (q''') se impuso según (3) como la relación entre los 100 MW de moderación y el volumen de fluido en la calandria (V_{cal}), multiplicado por la distribución radial ($g(x, y)$) y axial ($f_z(z)$), de la Figura 7.a y Figura 7.b. Esta es la potencia implementada sobre un subdominio definido en el modelo.

Por otra parte la distribución del flujo de potencia (q''), se determinó en (4) como la relación entre los 3 MW, transferidos por conducción del sistema primario al sistema moderador, y el área de los 380 tubos de calandria (A_{Tub}), multiplicado a su vez por la distribución radial ($g(x, y)$) y axial ($f_z(z)$). Esta es la potencia implementada sobre las paredes de los tubos de calandria.

$$q''' = \frac{100 \text{ MW}}{V_{cal}} g(x, y)f_z(z)k \cong 448 \frac{\text{kW}}{\text{m}^3} g(x, y)f_z(z)k \tag{3}$$

$$q'' = \frac{3 \text{ MW}}{A_{Tub}} g(x, y)f_z(z)k \cong 4050 \frac{\text{W}}{\text{m}^2} g(x, y)f_z(z)k \tag{4}$$

En la

Figura 8 se presenta el dominio del tanque de calandria imponiendo las fuentes térmicas. La escala muestra el flujo de calor en cada tubo de calandria. También se observan los ingresos y egresos del fluido moderador.

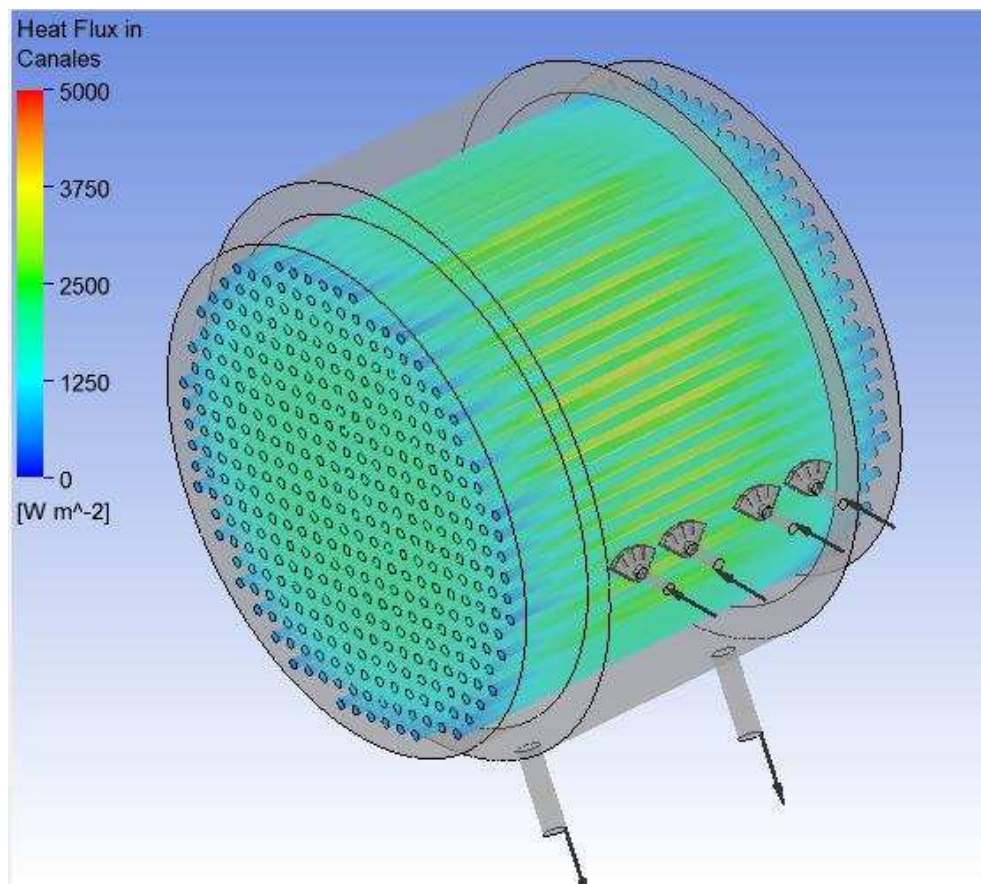


Figura 8: Condiciones de contorno a la entrada salida y sobre los tubos de calandria.

Las simulaciones fueron realizadas en estado estacionario. Se definió como parámetro de convergencia la temperatura a la salida del tanque de calandria, verificando que alcanzara los valores esperados. Se definió un paso temporal de 10 segundos y se alcanzó la convergencia con errores de los residuos menores a 1×10^{-3} .

6 RESULTADOS

Se obtuvieron de las simulaciones las distribuciones de velocidades y temperaturas de fluido dentro del tanque de calandria. Estos resultados fueron también comparados con los presentados en el trabajo de (Zadeh, 2017) en la Figura 2, y con los regímenes de flujo esperados presentados en (Kim, 2006).

Teniendo en cuenta las condiciones de contorno, la geometría y los resultados obtenidos, se determinó el número de Arquímedes (Tabla 3) para las dos simulaciones se obtuvo que para las condiciones del caso 1 el patrón de flujo que predomina en el tanque de calandria es del tipo mixto, mientras que para las condiciones del caso 2, el patrón de flujo será dominado por la fuerza boyante.

	CASO 1	CASO 2
Caudal de ingreso	1030 kg/s	515 kg/s
No. Arquímedes	0.12	0.96

Patrón de flujo	Flujo mixto	Flujo dominado por fuerza boyante
-----------------	-------------	-----------------------------------

Tabla 3: Número de Arquímedes para los dos casos simulados.

Para evaluar el tipo de régimen de flujo en el post procesamiento de los resultados, se presentan las líneas de flujo con la escala de velocidades de 0 m/s a 2 m/s en la Figura 9. En la 9.a se observan dos chorros que, luego de salir del distribuidor, ascienden hasta la parte superior del tanque, donde luego descienden de manera asimétrica. En la Figura 9.b, los dos jets tienen escasa velocidad y apenas ingresan tienden a ir hacia la parte inferior del tanque de manera bastante simétrica. Esto muestra que el modelo realizado representa adecuadamente los regímenes de flujo obtenidos experimentalmente en la bibliografía y por otros investigadores.

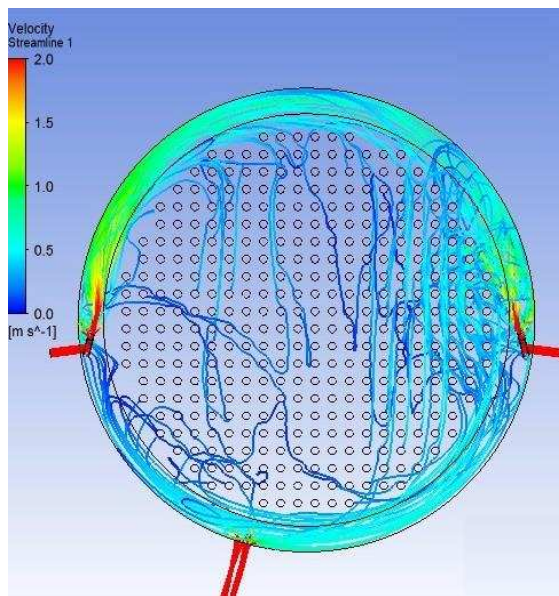


Figura 9.a: Distribución de velocidades sobre líneas de corriente para condiciones de contorno del Caso 1.

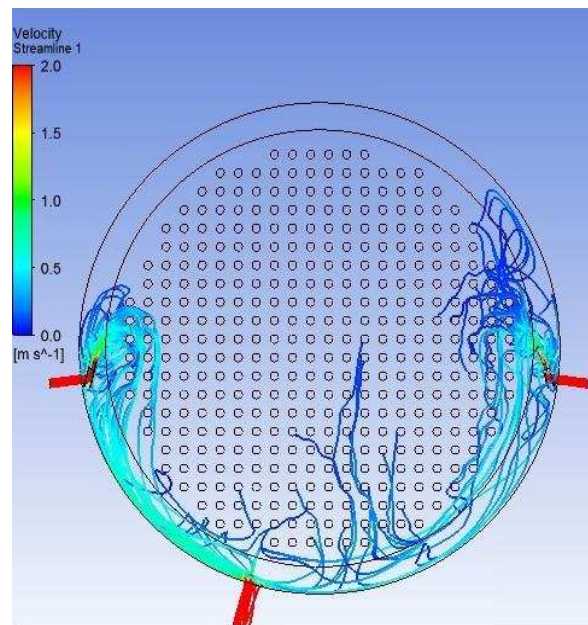


Figura 9.b: Distribución de velocidades sobre líneas de corriente para condiciones de contorno del Caso 2.

En la Figura 10, se presenta la distribución de temperatura sobre el plano x-y en $z=0$, para los dos casos evaluados. En la zona remarcada de la Figura 10.a el patrón de flujo mixto muestra cómo se forma un el punto de estancamiento, donde los dos chorros chocan. Además, en la zona del chorro del distribuidor derecho, existe una refrigeración forzada inducida por fuerzas de momentos, mientras que en la zona izquierda existe una estratificación térmica dominada por las fuerzas boyantes. Por otra parte, en la Figura 10.b se observa una estratificación de la temperatura dentro del tanque de calandria.

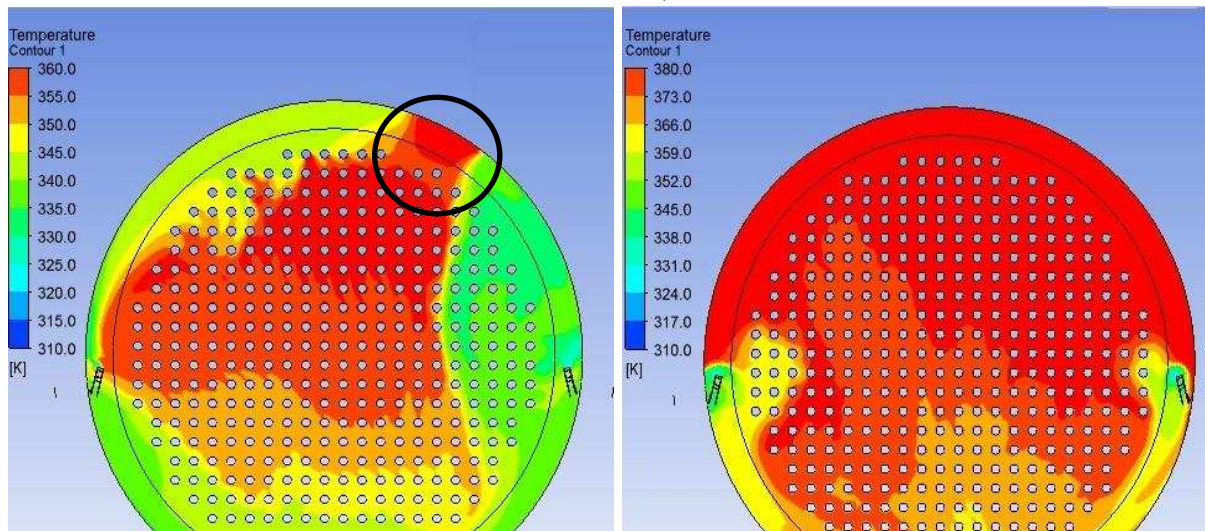


Figura 10.a: Distribución de temperatura para patrón de flujo mixto.

Figura 10.b: Distribución de temperatura para el patrón de flujo dominado por fuerzas boyantes.

En la Figura 11 se presenta una comparación de la temperatura del fluido obtenida por este modelo para el Cao 1 y el publicado por (Kim, 2006). El perfil de temperatura es bastante similar, alcanzándose el mismo valor máximo. La pendiente de incremento de temperatura también es similar, no siendo así la pendiente de decrecimiento.

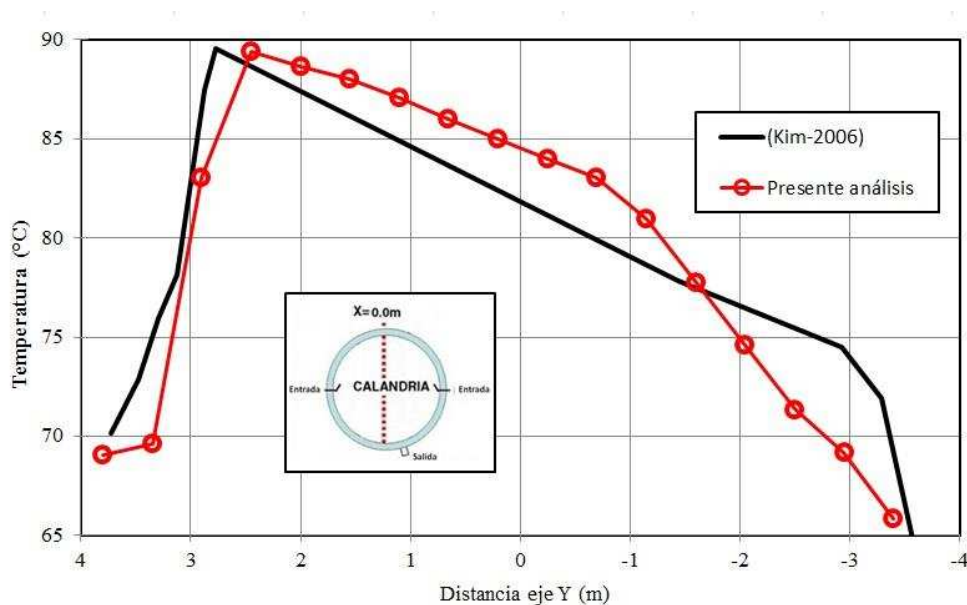


Figura 11: Perfil temperatura en $x=0$ y $z=0$ para el Caso 1 de flujo mixto.

7 CONCLUSIONES

En este trabajo se determinaron las distribuciones de temperatura y velocidad del fluido en el recipiente de la calandria de un reactor tipo CANDU-6, mediante simulaciones en estado estacionario con el software ANSYS CFX 15.0, versión académica. Se consideró como dominio el recipiente de la calandria con 380 tubos de calandria y los distribuidores de flujo. La potencia total usada fue de 103 MW con distribuciones axiales y radiales como las esperadas (obtenidas) en este reactor.

Los resultados obtenidos permitieron determinar que para un caudal de 1030 kg/s el patrón

de flujo es del tipo mixto entre el dominado por fuerzas boyantes y el dominado por momento. Por otra parte, para un caudal de moderador 515 kg/s se obtuvo un patrón de flujo dominado por las fuerzas boyantes donde el fluido que ingresa circula hacia la parte inferior del tanque generando una estratificación dentro del tanque de calandria.

Se puede concluir que los cálculos en CFX de la fluido-dinámica dentro del tanque de calandria muestran tendencias consistentes con otros modelos realizados en CFD y con resultados experimentales.

AGRADECIMIENTOS

Este trabajo fue realizado dentro de un marco de colaboración académica entre ESSS Argentina y Académico Ing. Juan Carlos Ferreri, Academia Nacional de Ciencias de Buenos Aires.

REFERENCIAS

- AECL, “Design Manual, Main Heat Transport System, DM-18-3310/63310”, 1983.
- AECL, “Design Manual Main Moderator System DM-18-32110-01-01”, 1978.
- AECL, “Design Manual Calandria Assembly DM-18-31200-01-01”, 1978.
- ANSYS, ANSYS® Academic Research, Release 15.0, Help System - CFX Guide, ANSYS Inc., 2013.
- Jeong, J., and Choi, S., and Yoon., H., “Thermal hydraulic analysis of the candu moderator tank using the cupid code”, *Progress in Nuclear Energy, South Korea*, 85: 541-547, 2015.
- Kim, M., “Analysis on fluid flow and heat transfer inside Calandria vessel of CANDU-6 using CFD”, *Nuclear Engineering and Design*, 236: 1155-1164, 2006.
- Kim, H., and Chang, S., “Computational fluid Dynamics Analysis of the Canadian deuterium uranium moderator test at the stern laboratories INC.” *Nuclear Engineering Technology*, 47: 284-292, 2015.
- Lazarte, A., y Corso, S., and Schiliuk, N., “MODELO DE LA CENTRAL NUCLEAR EMBALSE CON RELAP5: ROTURA DE LINEA DE VAPOR DENTRO DE LA CONTENCIÓN”, *Asociación Argentina de tecnología Nuclear*, 2016.
- Sarchami,A., “Investigation of Thermal Hydraulics of a Nuclear Reactor Moderator”, *Nuclear Engineering and Design*, 266: 148-154, 2015.
- Yoon, C., and Rhee, W., and Min, B., “3-D CFD Analysis of the CANDU-6 Moderator Circulation Under Normal Operating Conditions”, *Journal of the Korean Nuclear Society*, 36: 559-570, 2004.
- Zadeh, F., “Computational fluid Dynamic Simulation of the Moderator Flow IN candu-6 Nuclear Reactors”, *Journal of Nuclear Engineering and Radiation Science*, 3: 011010-1:13, 2017.