

Estrategia bi-etapa para el “layout” óptimo de celdas de manufactura

Nélida B. Camussi¹

¹ Departamento de Ingeniería Industrial , Facultad de Ingeniería Química,
Universidad Nacional del Litoral
Santa Fe, Argentina
ncamussi@intec.unl.edu.ar

Abstract. La disposición de los equipos en una planta, denominada simplícidamente “layout”, resulta de sumo interés cuando se desea alcanzar metas específicas relativas a inventario en proceso, almacenamiento, fallas o interrupciones del proceso productivo, ordenamiento en la distribución de tareas, de recursos y del tráfico de operarios y dispositivos de traslado, defectos en la calidad, costos de manipulación de materiales, etc. En este trabajo se propone un algoritmo para la determinación de celdas y el “layout” óptimo de las mismas que consiste en dos etapas bien diferenciadas: primero se obtienen los grupos o celdas de máquinas (de equipos o, en forma más general, de elementos a ser agrupados) de manera tal que el costo del manejo de materiales inter-celdas sea mínimo y, en segundo lugar, teniendo como datos los grupos formados, se busca la mejor disposición de ellos entre sí y de las máquinas dentro de cada una de las celdas que haga más bajos tanto el costo de manipulación inter-celular como el intra-celular. Se presenta un estudio de caso a los efectos de comparación, comprobando así la eficiencia de la nueva propuesta.

Keywords: Tecnología de grupo, Celdas de manufactura, Optimización matemática

1 Introducción

Tecnología de grupo (TG) es un enfoque “filosófico” que intenta agrupar productos con características de diseño y/o manufactura similares [1]. La manufactura celular (MC) está relacionada con la TG en cuanto que involucra el agrupamiento de máquinas basado en las partes manufacturadas por ellas. El principal objetivo de la MC es identificar celdas de máquinas y familias de partes simultáneamente y asignar familias de partes a celdas de máquinas de tal forma que minimice el movimiento intercelular de partes. Para implementar satisfactoriamente el concepto de MC, los analistas deben desarrollar el “layout” de máquinas dentro de las celdas de manera de minimizar los costos de manejo de materiales inter- e intra-celular. MC es un concepto que ha sido aplicado exitosamente en los ambientes de manufactura y puede alcanzar beneficios significativos: reducción del tiempo de setup, del inventario en proceso, del costo de manejo de materiales, del costo de mano de obra directa e

indirecta, mejoras en la calidad, en el fluir de los materiales, en la utilización del espacio, etc. La principal diferencia entre un ambiente “jobshop” tradicional y uno de MC está en el agrupamiento y “layout” de las máquinas [2]. En el caso del ambiente “jobshop” las máquinas se agrupan sobre la base de sus similitudes funcionales. Por otra parte, en MC las máquinas se agrupan en celdas, con cada celda dedicada a la manufactura de una familia de partes específica y, generalmente, las máquinas en cada celda tienen funciones disimilares.

Además de minimizar el movimiento intercelular de partes (o familias de ellas), un diseñador de sistemas de MC debe ser capaz de considerar otras restricciones [3]. Por ejemplo, las familias de partes deben ser asignadas a celdas de máquinas de manera que la capacidad disponible de máquinas en cada celda no sea excedida, se deben satisfacer requerimientos de seguridad y tecnológicos relativos a la ubicación del equipamiento y los procesos, y el tamaño de las celdas y el número de celdas no debe exceder ciertos valores especificados por el usuario.

La mayoría de los esfuerzos en TG y en diseño de sistemas de MC ignoran algunas o todas estas restricciones y se enfocan solamente en la identificación de las celdas de máquinas y las correspondientes familias de partes. Lo típico es partir de la matriz de incidencia “parte-máquina” (solo con ceros y unos) que con valor uno en la entrada a_{ij} , indica que la parte i es procesada por la máquina j . Esta matriz indicadora puede modificarse para manejar otros elementos de información valiosa a usarse para identificar celdas de máquinas y familias de partes. Por ejemplo, dos columnas adicionales pueden crearse para indicar el número de partes a fabricarse y el tamaño de batch de cada una de ellas. De manera similar, la secuencia de máquinas visitadas por una parte puede registrarse en una matriz. La secuencia de operaciones para cada parte es un factor crítico en la identificación de celdas de máquinas.

Existen varias técnicas para abordar el problema. Entre los más relevantes están los basados en sistemas de clasificación y codificación usados en ambientes de manufactura que permiten a los usuarios agrupar las partes fácilmente en base a sus atributos, tales como forma, dimensiones, materiales componentes, tolerancia y requerimiento de operaciones. También se destacan entre los enfoques planteados las técnicas de “clustering” que trata de encontrar los “clusters” o grupos similares a partir de los datos de la matriz indicadora de procesamiento. La técnica consiste, básicamente, en reacomodar filas y columnas de la matriz de incidencia hasta que una forma diagonal en bloques se pueda identificar. Tales técnicas sirven fundamentalmente para identificar celdas de máquinas, familias de partes correspondientes o ambas cosas. No tienen en cuenta restricciones de diseño ni factores de costo. Entre los algoritmos más comúnmente usados se puede nombrar a ROC (“Rank Order Clustering”), energía de enlace, enmascaramiento de filas y columnas (R&CM), coeficiente de similitud e inclusive un modelo con programación matemática (modelo de la p-mediana) [4].

Uno de los objetivos mejor estudiados en TG tiene que ver básicamente con: (1) identificar partes con requerimientos de procesamiento similares, (2) identificar el conjunto de máquinas que puedan procesar esas partes y (3) dedicar el conjunto de máquinas a la manufactura de las partes. El conjunto de máquinas forma una ‘celda’ o ‘cluster’ de máquinas y el correspondiente conjunto de partes forma una familia de partes. La identificación de los grupos de máquinas y las correspondientes familias de partes se basan solamente en si una máquina es requerida para realizar una o más

operaciones sobre una parte. La base para el problema de identificación del “cluster” es dada la matriz de incidencia “parte-máquina”, reacomodar las filas y columnas para tratar de crear una forma diagonal en bloques. En ese proceso, las técnicas no tienen en cuenta algunas restricciones de diseño del mundo real que deben ser incorporadas cuando se diseñan sistemas de MC. Por ejemplo, una compañía puede desear arreglar las máquinas en celdas y las partes en familias de partes para minimizar el número de viajes vinculados al manejo de materiales *entre* celdas. O una compañía podría estar interesada en formar celdas de máquinas para la utilización de máquinas más eficiente en cada celda. Ninguna de las técnicas nombradas en el párrafo anterior puede abordar directamente estas últimas problemáticas [4]. En este trabajo se pretende incorporar la etapa de “layout” intra- e intercelular a partir del agrupamiento hecho en una primera etapa que consta de la aplicación de un nuevo modelo matemático [5] que agrupa las máquinas en celdas minimizando el costo del manejo de materiales entre ellas. Se presenta la aplicación del algoritmo bi-etapa a un estudio de caso planteado por Heragu [4] y los resultados obtenidos se comparan con los reportados en esta última referencia.

2 Desarrollo de la propuesta

2.1 Nomenclatura

2.1.1 Conjuntos

M: Máquinas (o cualquier elemento a ser agrupado en las celdas)

C: Celdas

2.1.2 Subíndices

m, m': máquina

c, c': celda

2.1.3 Escalares

MinEC: mínimo número de elementos (máquinas) por celda

MaxEC: número máximo de elementos (máquinas) por celda

NMinC: número mínimo de celdas (≥ 2)

NMaxC: número máximo de celdas

K, M: constantes suficientemente grandes

DimHT: cota horizontal del terreno donde se ubicarán las celdas

DimVT: cota vertical del terreno donde se ubicarán las celdas

2.1.4 Parámetros

NE_m: número de componentes del tipo de máquina *m*

f_{mm'}: matriz de flujos o frecuencia de movimiento de materiales desde la máquina *m* hacia la *m'*, con $m \neq m'$ (al ser una matriz de flujos “desde-hacia”, no es necesariamente simétrica)

a_{mm'}: matriz de costo unitario del manejo de materiales desde la máquina *m* hacia la máquina *m'*, con $m \neq m'$ (observación similar a la hecha para la matriz *f_{mm'}*)

lh_m : longitud de la máquina m en la dirección horizontal correspondiente a la orientación de referencia

lv_m : altura de la máquina m en la dirección vertical correspondiente a la orientación de referencia

$dh_{mm'}$: mínima distancia (o pasillo) horizontal entre las máquinas m y m'

$dv_{mm'}$: mínima distancia (o pasillo) vertical entre las máquinas m y m'

2.1.5 Variables

y_{mc} : binaria que vale 1 cuando la máquina m debe ubicarse en la celda de manufactura c

x_c : binaria que vale 1 si la celda c tiene al menos un elemento en ella

LHC_c : límite inferior horizontal de la celda c

UHC_c : límite superior horizontal de la celda c

LVC_c : límite inferior vertical de la celda c

UVC_c : límite superior vertical de la celda c

r_m : binaria que con valor 1 indica que la máquina m debe ser rotada 90° respecto de su orientación de referencia; con valor 0, la mantiene.

$lhvble_m$: longitud horizontal efectiva de la máquina m

$lvvble_m$: longitud vertical efectiva de la máquina m

cx_m : coordenada horizontal del centro de gravedad de la máquina m

cy_m : coordenada vertical del centro de gravedad de la máquina m

cgx_c : coordenada horizontal del centro de gravedad de la celda c

cgy_c : coordenada vertical del centro de gravedad de la celda c

$p_{mm'}$: variable binaria que cuando vale 1 indica que la restricción de no-solapamiento de máquinas m y m' se cumple en la dirección vertical; caso contrario, el no solapamiento se da en la dirección horizontal.

$cp_{cc'}$: variable binaria que cuando vale 1 indica que la restricción de no-solapamiento de celdas c y c' se cumple en la dirección vertical; caso contrario, el no solapamiento se da en la dirección horizontal.

2.2 Primera etapa del algoritmo

En primer lugar se busca generar la partición del total de máquinas en celdas o grupos de manera de minimizar el costo del movimiento de materiales entre celdas. El modelo matemático propuesto para este fin es el propuesto en [5] que consiste en un modelo mixto entero no-lineal (MINLP) de tipo cuadrático, cuyas expresiones algebraicas constitutivas se dan brevemente a continuación.

Cada máquina debe estar en alguna celda activa. Se entiende como celda activa a aquella que alberga al menos un elemento (máquina, estación de trabajo, equipo, instalación, etc). Una celda activa significa que la variable x_c toma el valor uno, mientras que una celda inactiva es denotado con un valor de x_c nulo.

$$\sum_{c=1}^{c=C} y_{mc} = 1 \quad \forall m \in M \quad (1)$$

Si una celda c se activa, debe necesariamente albergar al menos una máquina m .

$$\sum_{m=1}^{m=M} y_{mc} \geq x_c \quad \forall c \in C \quad (2)$$

Si la máquina m es asignada a la celda c , entonces la celda c debe activarse.

$$x_c \geq y_{mc} \quad \forall m \in M, \forall c \in C \quad (3)$$

En cada celda activa debe haber un número mínimo y uno máximo de elementos, denotados $MinEC$ y $MaxEC$, respectivamente.

$$\sum_{m=1}^{m=M} NE_m y_{mc} \geq MinEC x_c \quad \forall c \in C \quad (4)$$

$$\sum_{m=1}^{m=M} NE_m y_{mc} \leq MaxEC x_c \quad \forall c \in C \quad (5)$$

Existe un número mínimo y uno máximo de celdas, denotados $NMnC$ y $NMxC$, respectivamente.

$$\sum_{c=1}^{c=C} x_c \geq NMnC \quad (6)$$

$$\sum_{c=1}^{c=C} x_c \leq NMxC \quad (7)$$

La función objetivo se expresa como una función cuadrática que busca minimizar el costo total del manejo de materiales entre las celdas generadas.

$$z = \sum_{m=1}^{m=M} \sum_{c=1}^{c=C} \sum_{\substack{m'=1 \\ m' \neq m}}^{m'=M} \sum_{\substack{c'=1 \\ c' \neq c}}^{c'=C} a_{mm'} f_{mm'} y_{mc} y_{m'c'} \quad (8)$$

Todas las variables de decisión del problema son binarias, excepto z que es real y libre.

$$y_{mc}, x_c \in \{0, 1\} \quad \forall m \in M, c \in C \quad (9)$$

$$-\infty \leq z \leq \infty$$

El modelo matemático se expresa entonces como la minimización de la función objetivo dada en (8) sujeto a las restricciones (1)-(7) y (9).

Para su resolución se puede apelar a los programas de optimización Dicopt y Baron para modelos MINLPs, ambos disponibles con el lenguaje de modelado GAMS [6]. Ambos resolvers sirven para la optimización matemática mixta entera no-lineal, pero la diferencia es que Dicopt suministra soluciones sin garantizar la optimalidad global, excepto que el programa sea convexo, y reporta, generalmente, óptimos locales. En cambio, Baron es un motor que asegura la optimalidad global de los MINLPs. Para un mismo problema, las corridas con el primero consumen, la mayoría de las veces, menos tiempo que aquellas con el segundo resolver.

2.3 Segunda etapa del algoritmo

Una vez determinado tanto el número óptimo de celdas como las máquinas que pertenecen a cada una de ellas, se procede a tratar de establecer la disposición (denotada también como “layout”) óptima tanto de los equipos dentro como entre ellas mismas. El modelo que se plantea en esta segunda etapa se basa en uno de los modelos matemáticos que aparecen como ABSMODEL 3 en el Capítulo 5 de la referencia [4], incorporándose ahora algunas modificaciones que permiten, por ejemplo, que el modelo decida la orientación óptima de las máquinas componentes, como así también los valores óptimos de los límites inferior y superior, horizontal y

vertical, de cada una de las celdas, que, a su vez, se supondrán de forma rectangular. También, vale aclarar que tanto aquel modelo básico como el ampliado en este trabajo, son válidos para máquinas (instalaciones en general) de forma rectangular que no poseen, necesariamente, igual área. Las variables fundamentales del modelo son las coordenadas horizontal y vertical de los centros de gravedad de las máquinas y los de las celdas. Es, por lo tanto, un modelo bidimensional, que tiene en cuenta el largo y el alto de las instalaciones a disponer. Para entender gráficamente las variables de decisión y las restricciones planteadas se remite a la Fig. 1. Las siglas LRH y LRV que se ven sobre ellas representan las “líneas de referencia horizontal” y “línea de referencia vertical”, respectivamente.

Las restricciones (10) y (11) aseguran que las máquinas no se ‘solapen’ en la dirección horizontal o vertical y que se satisfagan las eventuales separaciones mínimas de pasillo en una cualquiera o en ambas direcciones. La restricción solo se plantea para $m < m'$ por la simetría de la función “valor absoluto”. Basta con que una de las dos se cumpla en forma activa para una de las dos dimensiones para garantizar que los centros de gravedad de las máquinas mantienen las correspondientes distancias (para que los espacios que ocupan no se superpongan) en virtud de la suposición de forma rectangular (o circunscripción en un rectángulo) de las máquinas.

$$|cx_m - cx_{m'}| + Mp_{mm'} \geq 0.5(lhvble_m + lhvble_{m'}) + dh_{mm'} \quad (10)$$

$$\forall m, m': m < m'$$

$$|cy_m - cy_{m'}| + M(1 - p_{mm'}) \geq 0.5(lvble_m + lvble_{m'}) + dv_{mm'} \quad (11)$$

$$\forall m, m': m < m'$$

Las máquinas pertenecientes a cada celda (cuyos componentes se definieron en la primera etapa) no deben exceder los límites de la misma.

$$cx_m \geq LHC_c + 0.5lhvble_m \quad \forall m, c: m \in celda\ c \quad (12)$$

$$cx_m \leq UHC_c - 0.5lhvble_m \quad \forall m, c: m \in celda\ c \quad (13)$$

$$cy_m \geq LVC_c + 0.5lvble_m \quad \forall m, c: m \in celda\ c \quad (14)$$

$$cy_m \leq UVC_c - 0.5lvble_m \quad \forall m, c: m \in celda\ c \quad (15)$$

La longitud horizontal y vertical de cada máquina m dependerá de si la máquina debe ser rotada o no respecto de una orientación de referencia dada.

$$lhvble_m = r_m lv_m + (1 - r_m) lh_m \quad \forall m \in M \quad (16)$$

$$lvble_m = r_m lh_m + (1 - r_m) lv_m \quad \forall m \in M \quad (17)$$

Las celdas tienen cotas inferior y superior en la dirección horizontal dadas por LHC_c y UHC_c , respectivamente, y cotas inferior y superior vertical dadas por LVC_c y UVC_c , respectivamente. Es decir que el ancho de una celda está dado por $UHC_c - LHC_c$ y la altura está dada por $UVC_c - LVC_c$. Análogamente a las máquinas, las restricciones (18) y (19) buscan garantizar la no-superposición de las celdas. (ver Fig. 2).

$$|cgx_c - cgx_{c'}| + M cp_{cc'} \geq 0.5(UHC_c - LHC_c + UHC_{c'} - LHC_{c'}) \quad (18)$$

$$\forall c, c': c < c'$$

$$\begin{aligned}
& |cgy_c - cgy_{c'}| + M(1 - cp_{cc'}) \geq \\
& \geq 0.5(UVC_c - LVC_c + UVC_{c'} - LVC_{c'}) \\
& \forall c, c': c < c'
\end{aligned} \tag{19}$$

Con las expresiones dadas en (20) y (21) se calcula el centro de gravedad de cada celda dado por el punto medio del área rectangular determinado para cada una de ellas.

$$cgx_c = 0.5(UHC_c + LHC_c) \quad \forall c \in C \tag{20}$$

$$cgy_c = 0.5(UVC_c + LVC_c) \quad \forall c \in C \tag{21}$$

El objetivo dado por (22) es minimizar el costo de la manipulación de materiales a través de los distintos recorridos entre máquinas y entre celdas que se realizan para la producción de las partes. Se supone que tales trayectos se miden según la distancia de Manhattan entre los centros de gravedad. La idea es que aquellas máquinas (celdas) que tengan un costo de tráfico muy alto se ubiquen en el “layout” lo más cercanamente posible.

$$\begin{aligned}
zz = & \sum_{m \in M} \sum_{\substack{m' \in M \\ m < m'}} (a_{mm'} f_{mm'} + a_{m'm} f_{m'm}) \{ |cx_m - cx_{m'}| + |cy_m - cy_{m'}| \} + \\
& + \sum_{\substack{c \in C \\ c < c'}} \sum_{c' \in C} (F_{cc'} + F_{c'c}) \{ |cgx_c - cgx_{c'}| + |cgy_c - cgy_{c'}| \}
\end{aligned} \tag{22}$$

$$\text{donde } F_{cc'} = \sum_{\substack{m \in M \\ m \in c}} \sum_{\substack{m' \in M \\ m' \in c'}} a_{mm'} f_{mm'} \quad \forall c, c' \in C : c \neq c' \tag{23}$$

$F_{cc'}$ representa la matriz de costo del flujo inter-celular (que no es necesariamente simétrica) y cuya sumatoria de elementos coincide con el valor óptimo obtenido en la primera etapa. Tampoco es necesariamente simétrica la matriz de frecuencia de viajes entre máquinas, $f_{mm'}$, ni la de costos, $a_{mm'}$, por eso, y dada la simetría de la función “valor absoluto”, aparecen en la expresión (22) los términos en ambos sentidos, mm' y $m'm$ ó cc' y $c'c$. Esta función objetivo busca que las máquinas y celdas estén lo más cercanas posibles cuando el manejo de materiales entre ellas sea muy costoso, sin especificar si están una a la derecha, izquierda, arriba o debajo de la otra. Este modelo de no solapamiento con valores absolutos se puede modelar en forma análoga a la aquí expresada usando variables de decisión tales como “estar a la izquierda de”, “estar a la derecha de”, “estar arriba de” y “estar debajo de”, pero el modelo crece considerablemente en número de restricciones como de variables binarias, por lo tanto no se hará un planteo explícito de esa propuesta en este trabajo.

Otra cuestión que es importante notar en la expresión (22) es que el primer bloque de términos representa el costo real del manejo de materiales entre todas las máquinas (tanto las de una misma celda, como de distintas celdas), mientras que el segundo bloque de términos tiene coeficientes de costo que representan los costos globales del manejo de materiales entre celdas, cuando en realidad los manejos se hacen entre máquinas y que efectivamente ya han sido considerados en el primer bloque. Sin embargo, se agrega igualmente el segundo bloque pues el objetivo que se pretende es el “layout” óptimo *dentro* de las celdas y *entre* las celdas en forma simultánea.

Se establecen cotas de terreno para todo el conjunto de las celdas, a través de (24) y (25).

$$UHC_c \leq \dim HT \quad \forall c \in C \quad (24)$$

$$UVC_c \leq \dim VT \quad \forall c \in C \quad (25)$$

Las características de cada variable de decisión se expresan en (26).

$$\begin{aligned} cx_m \geq 0, cy_m \geq 0, cgx_c \geq 0, cgy_c \geq 0, lhvble_m \geq 0, lvble_m \geq 0, \\ LHC_c \geq 0, UHC_c \geq 0, LVC_c \geq 0, UVC_c \geq 0 \quad \forall m \in M, c \in C \\ r_m, p_{mm'}, cp_{cc'} \in \{0,1\} \quad \forall m \in M, c \in C \end{aligned} \quad (26)$$

$$-\infty \leq zz \leq \infty$$

El modelo matemático que minimiza la expresión (22) sujeta a las restricciones (10)-(26) devuelve los valores óptimos de las variables de decisión detalladas en (26) y son las que minimizan el costo del movimiento de materiales intra- e inter-celular.

Debido a la existencia de la función “valor absoluto” afectando a variables del problema, se recurre a un artificio matemático que genera un modelo equivalente, aunque con más variables y restricciones. Se hará el detalle solo para el $|cx_m - cx_{m'}|$ a efectos ilustrativos; para el resto de los valores absolutos se trabaja en forma similar. Se reemplaza la función “valor absoluto” por la suma de dos funciones según se detalla a continuación:

$$cx_{mm'}^+ = \begin{cases} (cx_m - cx_{m'}) & \text{si } (cx_m - cx_{m'}) > 0 \\ 0 & \text{en cualquier otro caso} \end{cases} \quad (27)$$

$$cx_{mm'}^- = \begin{cases} (cx_{m'} - cx_m) & \text{si } (cx_m - cx_{m'}) \leq 0 \\ 0 & \text{en cualquier otro caso} \end{cases} \quad (28)$$

A partir de las definiciones dadas en (27) y (28), es fácil deducir que:

$$|cx_m - cx_{m'}| = cx_{mm'}^+ + cx_{mm'}^- \quad \forall m, m' \in M : m < m' \quad (29)$$

$$cx_m - cx_{m'} = cx_{mm'}^+ - cx_{mm'}^- \quad \forall m, m' \in M : m < m' \quad (30)$$

Una de las condiciones que deben cumplir las funciones sustitutas del “valor absoluto” es la dada por (31):

$$cx_{mm'}^+, cx_{mm'}^- = 0 \quad \forall m, m' \in M : m < m' \quad (31)$$

Si se incorporase esta restricción en el modelo matemático el problema se volvería no lineal y bastante arduo de resolver. Sin embargo, hay otra forma de lograr el mismo efecto buscado en (31) con restricciones lineales, aunque involucrando un nuevo grupo de variables binarias y es a través del agregado de las restricciones (32) y (33).

$$cx_{mm'}^+ \leq K \text{ bincx}_{mm'} \quad \forall m, m' \in M : m < m' \quad (32)$$

$$cx_{mm'}^- \leq K (1 - \text{bincx}_{mm'}) \quad \forall m, m' \in M : m < m' \quad (33)$$

De resultados de estos cambios, se obtiene un modelo matemático mixto-entero lineal (MILP) con más restricciones y variables continuas y binarias que es equivalente al planteado en este trabajo usando las expresiones con “valor absoluto”.

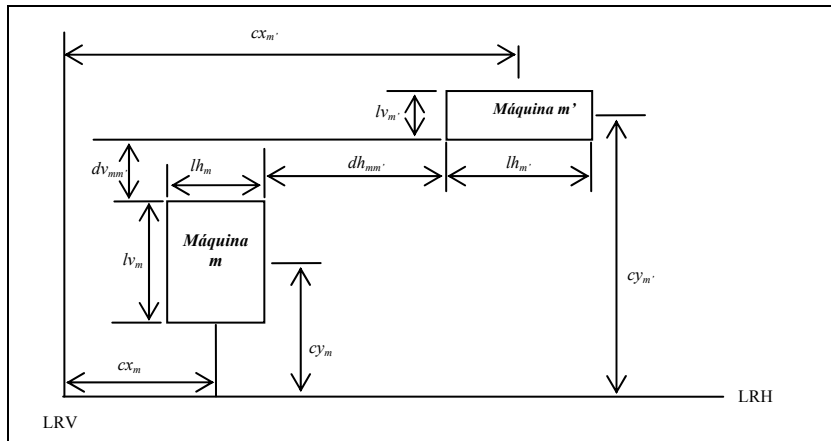


Fig. 1. Ilustración de los parámetros y algunas de las variables de decisión correspondientes a un modelo de “layout” bidimensional con máquinas de forma rectangular de distinta área.

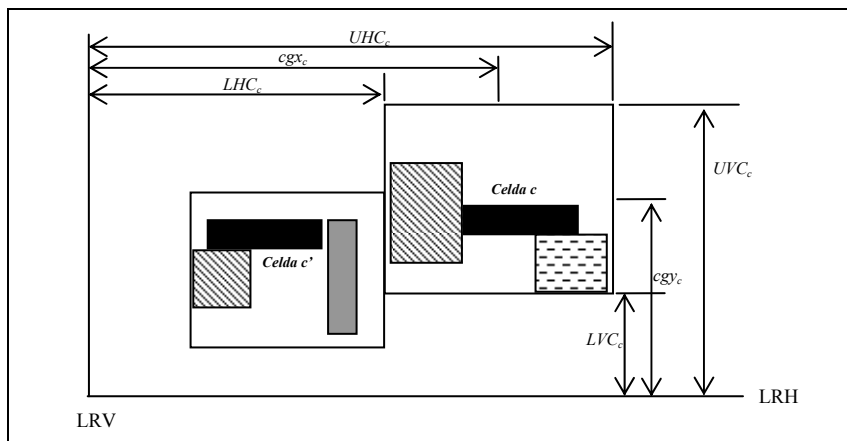


Fig. 2. Variables de decisión en el problema de “layout” bidimensional de las celdas de manufactura

3 Estudio de caso

El estudio de caso presentado es un proyecto industrial que aparece en el capítulo 9 del libro de Heragu [4]. Mediquip Manufacturer Inc. tiene un “layout” de proceso en el cual ocho máquinas que pertenecen a cinco tipos distintos se acomodan como se ve en la Fig. 3. Por diversas razones, que incluyen cambios drásticos en la mezcla de productos y los volúmenes, el “layout” actual ha derivado en problemas como gran

congestión de tráfico, falta de control en el sistema, baja de la motivación en los empleados e incremento en los tiempos y en los costos de manejo de materiales. El grupo de ingeniería industrial en Mediquip sugiere fuertemente reagrupar las máquinas en celdas (de manera que cada una de estas últimas se dedique a la manufactura de un conjunto de partes con características de procesamiento similares) que aliviará mucho de los problemas. Como se mencionó, el “layout” actual se ve en la Fig. 3 y está conformado por ocho equipos, los tipos (y cantidad existente) de cada uno son: 1204 (1), 2014 (1), 2008 (1), 2023 (1), 2029 (2) y 2030 (2).

En la Tabla 1 se despliegan algunos datos fundamentales para el análisis que debe realizarse, a saber: información de “routing” de 20 partes, tiempos de setup, tiempos de procesamiento, tamaño de batch y demanda anual. La secuencia de procesamiento (o “routing”) de cada producto, debe leerse por filas. Así, por ejemplo, el producto 1 pasa en primer lugar por la máquina 1204 y luego por la 2008. En el caso del producto 4, arranca por el equipo 2008, en segundo lugar va al 2023, en tercer lugar vuelve al 2008 (con distintos parámetros de operación) y finalmente pasa por el 2014. La Tabla 2 muestra los dispositivos usados en el manejo de materiales entre máquinas. Aunque el costo exacto de manipular una carga unitaria a lo largo de una unidad de distancia sobre cada tipo de dispositivo de manejo de material es difícil de obtener, se sabe que los vehículos guiados automáticamente son el triple más caro (por carga unitaria por unidad de distancia) que el transporte manual a través de carros y que hacerlo a través de furgones es el doble de caro que el transporte manual para este ejemplo.

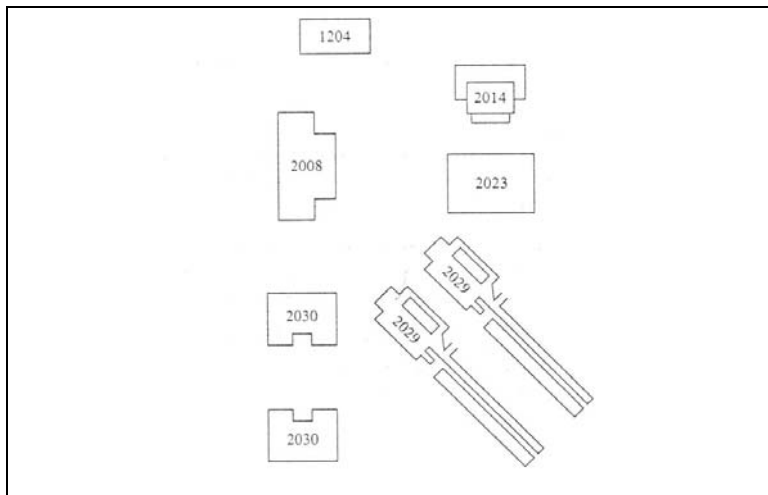


Fig. 3. Disposición actual de máquinas en la planta según se muestra en [4].

Tabla 1. Datos relevantes de las partes fabricadas

Número de identificación de la parte	Demanda anual (unidades)	Tamaño de batch (unidades)	Nombre de máquina	Tiempo de setup por batch (horas)	Tiempo de procesamiento por batch (horas)
1	220	10	1204	3.00	3.64
			2008	3.00	5.98
2	500	10	1204	5.00	2.00
			2008	2.25	1.00
			2014	0.50	6.50
3	500	10	1204	4.00	2.00
			2008	1.00	3.00
4	500	10	2008	1.50	3.00
			2023	0.50	8.27
			2008	0.00	2.00
			2014	2.00	2.00
5	220	10	2008	1.00	2.00
			2014	1.00	6.86
			2023	1.00	10.00
6	120	10	2030	0.50	84.58
			2023	1.00	26.78
7	700	10	2008	1.00	1.00
			2023	1.00	1.00
8	900	10	2030	0.75	1.25
			2014	0.50	1.00
			2029	0.00	0.31
9	200	10	2029	8.00	65.00
			2014	0.00	2.23
10	250	10	2030	0.50	5.00
			2008	1.00	7.00
11	400	10	2029	8.00	55.00
			2014	1.00	2.67
12	300	10	1204	2.89	8.68
			2008	1.00	8.00
13	250	10	2029	0.00	8.55
			2030	0.00	19.37
			2014	1.50	2.80
14	600	10	2029	0.00	7.53
			2030	1.00	3.00
			2014	0.75	1.00
15	450	10	2030	1.00	2.91
			2030	1.50	3.83
16	500	10	1204	4.00	3.64
			2008	0.75	3.00
17	400	10	2030	0.00	2.50
			2023	0.50	2.00
18	300	10	2029	0.00	12.01
			2030	0.00	7.59
			2023	0.75	14.50

Tabla 1. Datos relevantes de las partes fabricadas (cont.)

19	10	10	2029	0.00	23.25
			2030	0.00	23.63
			2008	0.00	42.67
20	250	10	2029	0.00	7.28
			2030	0.00	23.00
			2023	1.00	2.00

Tabla 2. Dispositivos usados para el manejo de materiales

Desde máquina (s)	Hacia máquina (s)	Dispositivo usado
1204	Todas las otras	Furgón
2008	Todas las otras	Manualmente con carro
2014	Todas las otras	Vehículo guiado automáticamente (AGV)
2023	1204, 2008	Manualmente con carro
2023	2029	Furgón
2023	2014, 2030	Vehículo guiado automáticamente (AGV)
2029	Todas las otras	Manualmente con carro
2030	Todas las otras	Furgón

Tabla 3. Dimensiones horizontal (longitud) y vertical (altura) de las máquinas correspondientes a la orientación de referencia (en pies)

Máquina	Longitud	Altura
1204	20	10
2008	20	15
2014	15	10
2023	25	20
2029	45	10
2030	20	15

La gerencia de producción de Mediquip desea que no haya más de tres máquinas por celda debido a la carencia de personal entrenado. No hay ninguna restricción de adyacencia especial entre cualquier par de máquinas. Si hay disponible más de una unidad de un tipo de máquina para procesamiento, se supone que cada unidad de equipamiento tiene la misma probabilidad de procesar las partes que deben pasar por ese tipo de máquina. Lo primero que se debe determinar al resolver el problema de TG y el de “layout” es si hay suficiente capacidad para procesar el volumen de partes proyectado. A partir de la demanda anual y el tamaño de batch, se puede fácilmente determinar el número de batches de cada parte que deben ser procesados anualmente dividiendo la demanda por el tamaño de batch. Luego usando los tiempos de setup y procesamiento por batch, se puede calcular el tiempo requerido por cada tipo de máquina para procesar cada una de las 20 partes (El autor en [4] supone que está incurriendo en un tiempo de setup por batch, aunque aclara que en la práctica dos ó más batches pueden ser producidos consecutivamente, requiriendo por lo tanto, menos setups). Sumando esos valores da las horas totales requeridas por cada tipo de máquina. Luego, dividiendo esos valores por el tiempo disponible (que se supone de 40 horas semanales de operación, 50 semanas al año con una eficiencia del 90%, que

da 1800 horas) da una estimación del número de máquinas de cada tipo requeridas. Se anticipa una utilización de máquina menor al 90% debido a indisponibilidad de materia prima, equipamiento u operadores de máquinas o de manejo de materiales, paradas de máquina, etc.). Bajo estas suposiciones, se encuentra que se necesitan tres unidades de la máquina de tipo 2029, dos unidades de tipo 2030 y una unidad de los otros tipos para poder cumplir con lo proyectado, es decir, nueve equipos en total. Se sabe que actualmente hay ocho equipos (ver Fig. 3), de modo que se debe comprar una unidad adicional de máquina del tipo 2029, elevándose de ocho a nueve el número total de equipos a disponer en ese sector de planta. Además existen restricciones de pasillo de 2 pies a cada lado de las máquinas, por lo que $dh_{mm}=4$ y $dv_{mm}=4$, $\forall m, m'$, con $m \neq m'$. No existen restricciones acerca de las dimensiones del terreno.

En [4] se reporta su resolución usando un software disponible denominado GTLAYPC.EXE, de naturaleza interactiva, que identifica no solo las celdas sino también su “layout” y el “layout” de máquinas dentro de cada celda. El programa se basa en un método de tres etapas. En la primera las máquinas se agrupan en celdas (proponiendo agrupamientos de máquinas en forma exhaustiva) y las correspondientes partes en familias de partes (con el algoritmo R&CM). En la segunda etapa, el “layout” de máquinas dentro de cada celda se determina mientras que en la tercera se hace lo propio pero con las celdas (ambas usando heurísticas como 2-opt, simulated annealing). La Fig. 4 muestra el gráfico de la disposición obtenida tras su aplicación. El costo óptimo reportado es 58511.55.

Aplicando la propuesta hecha en el presente trabajo, en la primera etapa del algoritmo se plantea un modelo matemático MINLP con 63 restricciones, 42 variables binarias y 1 continua, que se resolvió con el resolvidor BARON (disponible con la plataforma de modelado GAMS [6]) en 0.89 seg de CPU corrido sobre una computadora HP Z600 con un procesador Intel Xeon de 2.67 Ghz y 16 GB de RAM con valor de costo inter-celular óptimo igual a 819. Se formaron tres celdas: La primera integrada con 2014 y las dos 2030; la segunda, con 1204, 2008 y 2023 y una tercera formada con los tres equipos 2029. Si se calcula la suma de frecuencias correspondiente a la solución graficada en la Fig. 4, su valor es de 662 y su costo total da 1083, mientras que la totalidad de flujo para agrupamiento obtenido con el MINLP es de 506 con un costo total de 819.

Con esos resultados como datos, se pasó a la aplicación de la segunda etapa del algoritmo que resultó en un modelo matemático MILP con 374 restricciones, 212 variables continuas, 126 variables binarias que alcanzó el valor óptimo de 48992 usando el resolvidor Gurobi (también disponible con GAMS), en 84.34 segundos de CPU con una computadora HP Z600 con un procesador Intel Xeon de 2.67 Ghz y 16 GB de RAM. En la Fig. 5 se presenta un esquema de la disposición óptima obtenida. El ahorro en costos correspondiente es del 16.3%. El modelo dispuso además la rotación del equipo de tipo 2008, de las tres unidades 2029 y de las dos 2030. El resto mantuvo las orientaciones de referencia. Los límites inferiores horizontales óptimos de las celdas C_1 , C_2 y C_3 , son 14, 29 y 0, respectivamente. Los límites superiores horizontales óptimos son 29, 58 y 14, también respectivamente. Los límites inferiores verticales óptimos son nulos para las tres celdas y los límites superiores verticales valen 143 para los tres grupos.

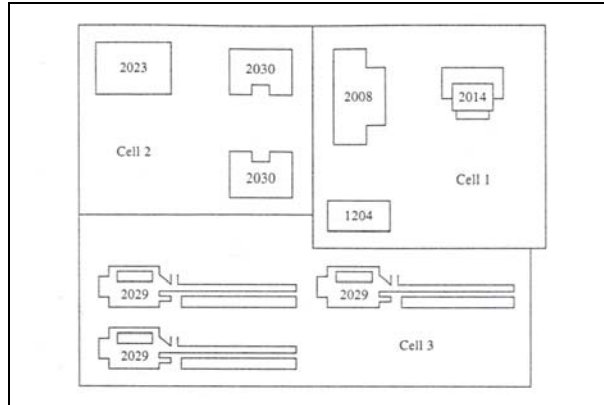


Fig. 4. Solución reportada en [4] con un software de uso interactivo que emplea heurísticos

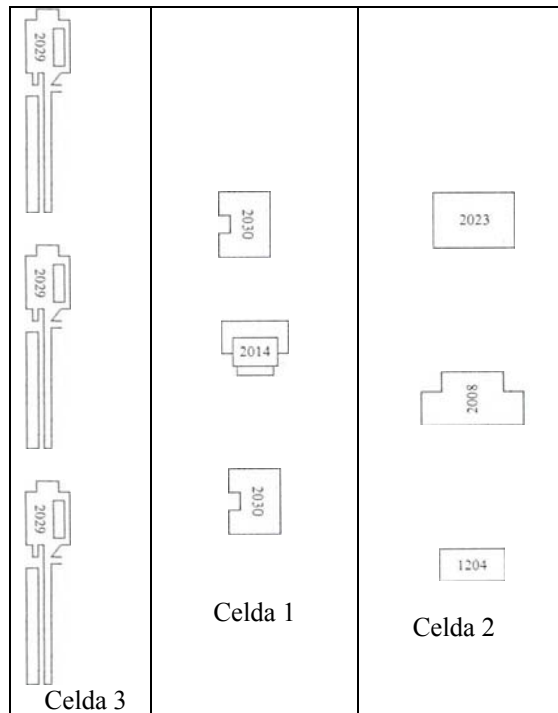


Fig. 5. Configuración óptima obtenida con la nueva propuesta

4 Conclusiones

Se ha propuesto un algoritmo que consta de dos pasos obteniendo por un lado el agrupamiento de las máquinas, sin considerar la disposición de las mismas dentro de

cada grupo o “cluster”, buscando reducir al máximo el costo del manejo de materiales entre grupos. A posteriori, con los resultados de “clusterización” obtenidos en la primera etapa, se procede a buscar la disposición óptima de las máquinas dentro de cada celda y además la ubicación y dimensiones óptimas de cada “cluster” que minimice los costos de movimientos intra- e inter-celular. Se aplicó a un estudio de caso reportado en la literatura y se obtuvieron mejores soluciones en tiempos de CPU para su resolución bajos a pesar de ser un modelo MINLP seguido de uno MILP, lo cual lo hace competitivamente eficiente frente al procedimiento usado anteriormente consistente en combinaciones de heurísticos que suelen ser muy rápidos.

References

1. Mitrofanov, S.P.: Group Technology in Industry. Vols 1 y 2. Leningrado: Mashinostroenie (1983)
2. Burdbidge, J.L.: Change to group technology: Process organization is obsolete. *International Journal of Production Research* **30** (5), 1209-1219 (1992)
3. Singh, N.: Design of cellular manufacturing systems. *European Journal of Operational Research* **69** (3), 284-291 (1993)
4. Heragu, S.: Facilities Design. PWS Publishing Company (1997)
5. Camussi, N.B: Modelo de programación matemática para la determinación cuasi-óptima de celdas de manufactura. Actas de XXIV Encuentro Nacional de Docentes en Investigación Operativa (ENDIO) y XXII Escuela de Perfeccionamiento en Investigación Operativa (EPIO). Río Cuarto (2011)
6. Brooke, A. ; Kendrick, D; Meeraus, A.; Raman, R. GAMS, Washington (2006)