

Utilización de tecnología RFID/NFC para el desarrollo de un sistema de llenado selectivo de envases. Industria 4.0.

Lupi, Daniel^{1,2}; Zaradnik, Ignacio¹; Dominguez, Facundo¹; Rodriguez, Carlos¹; Kumvich, Augusto¹; Slawiski, Javier¹; García, Federico¹.

1Laboratorio de Inteligencia Ambiental Departamento de Ingeniería e Investigación Tecnológica, Universidad Nacional de la Matanza. Buenos Aires, Argentina; 2Fundación Argentina de Nanotecnología. Buenos Aires, Argentina

izaradnik@gmail.com

RESUMEN

Se presenta un sistema de llenado selectivo de envases basado en tecnología RFID/NFC (Identificación por Radio Frecuencia / Comunicación de Campo Cercano). Con el mismo se pretende ejemplificar el uso de dispositivos de tecnología de identificación por radiofrecuencia en la trazabilidad de productos manufacturados. El sistema está formado por un dispositivo electroneumático, un controlador lógico programable, PLC por sus siglas en inglés, y por una computadora. Se detalla el hardware empleado, así como el programa del PLC y el software desarrollado.

Palabras Clave: Identificación por Radio Frecuencia (RFID), Comunicación de Campo Cercano (NFC), Trazabilidad, Controlador lógico programable (PLC), Industria 4.0.

CONTEXTO

En el marco del Laboratorio de Inteligencia Ambiental del Departamento de Ingeniería e Investigación Tecnológica de la Universidad Nacional de la Matanza se viene trabajando desde hace algunos años en aplicaciones de Internet de las Cosas (IoT) [1][2][3]. El presente trabajo es parte de lo realizado en el marco del proyecto “Utilización de electrónica impresa para el desarrollo de sistemas de seguimiento, identificación y trazabilidad de productos manufacturados”, el cual se viene desarrollando en los últimos dos años [4][5][6]. Este trabajo se desarrolla con fondos pertenecientes al programa de Investigaciones PROINCE y a un subsidio PICTO del ministerio de Ciencia Tecnología e Innovación Productiva.

1. INTRODUCCION

Avances en distintas áreas tecnológicas, como los sistemas Ciber-físicos, Internet de las Cosas, Computación en la nube y el análisis de datos, entre otras, están impulsando la industria a una nueva era, la cual es denominada Industria 4.0 [7][8][9]. Esta nueva industria plantea reconvertir los procesos de fabricación para que funcione como un servicio que opera, en gran medida, como la computación en la nube. Esto implica la creación de redes y la integración de distintas compañías a la cadena de valor. Estas redes permitirían a las fábricas compartir activos, así como también especificaciones, planes e inclusive el control. Las compañías podrían contratar una fábrica por solo una cantidad de trabajo que ellas necesiten. Las fábricas distribuirían entonces el trabajo de forma de producir las cosas de mayor calidad, en la menor cantidad de tiempo y por el menor costo [10]. Esta transformación requiere una gran inversión en nuevas tecnologías [10] y aspectos asociados a ellas: seguridad [11], interfaces de usuario [12], confiabilidad [13], etc.

Jiafu Wan et al. [9] plantean que la Industria 4.0 posee dos temas principales: el primero de ellos son las fábricas inteligentes, el cual tiene como objetivo estudiar el sistema de producción inteligente y lograr instalaciones de producción distribuidas en red. El otro es la manufactura inteligente, principalmente relacionada con la gestión de la logística de producción completa de la empresa, la interacción hombre-computadora y las tecnologías de impresión 3D en procesos industriales. El trabajo que se presenta a continuación involucra aspectos de ambos temas: el llenado selectivo asociado a la

fabricación inteligente y la identificación por RFID/NFC a la manufactura inteligente.

2. LINEAS DE INVESTIGACION y DESARROLLO

El desarrollo del sistema de llenado selectivo es una parte de un sistema más complejo, el cual busca ejemplificar el uso de dispositivos RFID/NFC, realizados a través de electrónica impresa, en la trazabilidad de productos manufacturados en toda la cadena de suministros, es decir desde el ingreso de la materia prima para la fabricación hasta el usuario final.

3. RESULTADOS OBTENIDOS

3.1. Descripción General

Cada uno de los envases a ser llenados contará con un tag NFC, el cual lo identificará y permitirá grabar los datos de trazabilidad asociados al proceso de manufactura. La figura N°1 presenta una imagen del dispositivo electroneumático encargado de realizar el llenado. El mismo está formado por una cinta transportadora, un sensor óptico para la detección del envase a ser llenado, dos lectores/grabadores de NFC (uno para identificación del envase y otro para la grabación de los datos de trazabilidad del proceso) y 3 pistones neumáticos para el posicionamiento y el llenado del envase.

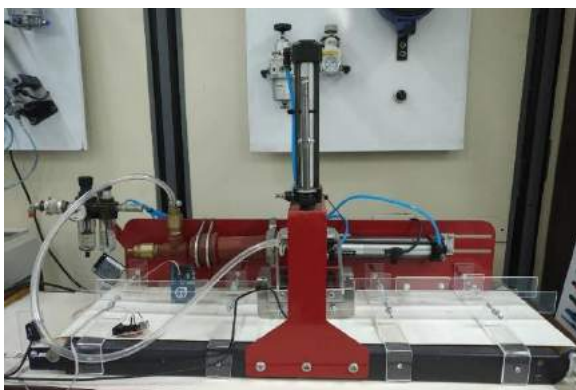


Figura N°1. Dispositivo electroneumático.

El control de dicho dispositivo se lleva a cabo por medio de un PLC de la firma Siemens, el modelo Logo (si bien dicho modelo está catalogado como Rele Inteligente, a los fines

prácticos de este informe se lo considera un PLC). La computadora con la cual cuenta el sistema, a través de un software realizado a medida, está encargada del manejo de los lectores/grabadores de NFC y de indicar al PLC si debe realizar el proceso de llenado o no, lo cual define en función de la lectura del tag NFC en el envase. La figura N°2 presenta una imagen del tablero en donde se encuentra montado el PLC. La figura N°3 muestra una imagen de la pantalla principal del software desarrollado, del cual se detallarán algunos aspectos en la siguiente sección.



Figura N°2. Tablero PLC.

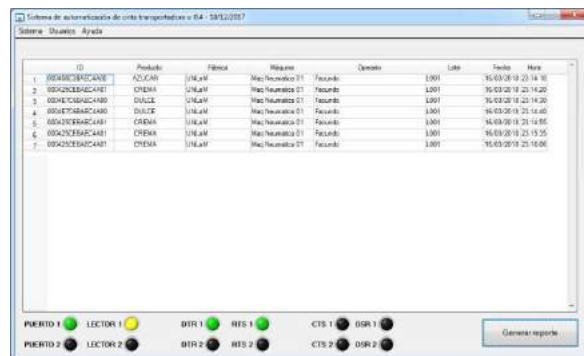


Figura N°3. Pantalla principal del software.

3.2. Desarrollo

A raíz que la implementación del sistema se realizó en simultáneo con las tareas de diseño y fabricación de los tags con electrónica impresa, es que para el mismo se emplearon tags comerciales. Dichos tags están basados en el chip NTAG203 de NXP [14], compatible con los tags Tipo 2 de NFC Forum. Los lectores empleados para la aplicación están basados en el chip PN532 de NXP [15], el cual soporta los estándares ISO/IEC 14443A. La figura N°4a

muestra una imagen de uno de los tag empleados, mientras que la figura N°4b muestra una imagen del lector. Para la comunicación con la computadora se empleó la interfaz UART del dispositivo lector.



Figura N°4a. Tag NFC. N°4b Lector NFC.

El software desarrollado posee las siguientes características:

- Acceso a través de usuario y contraseña.
- Configuración de parámetros de producción (fábrica, máquina y lote)
- Alta y baja de productos al sistema
- Configuración de puertos de comunicación con lectores
- Pantalla principal para monitorear la actividad
- Estructura de base de datos para registros de producción
- Generación de informes

Ejecutada la aplicación una pantalla para ingreso de usuario y contraseña será mostrada. Ingresados y validados dichos datos una nueva pantalla para la configuración de los parámetros de producción aparecerá. Cargados los mismos serán almacenados en un registro de la base de datos, para realizar la trazabilidad, y la pantalla principal se disparará para controlar y monitorear la producción.

En el presente desarrollo el control de la producción se refiere tan solo a la decisión de llenado del envase, en función de la identificación del mismo, y la posterior grabación de datos de trazabilidad. La decisión que tome el software generará un cambio de estado de una de las líneas de control de flujo del puerto serie. Dicha señal, previamente acondicionada, ingresará a una de la entradas del PLC para que éste realice o no el llenado. Finalizado el proceso, la computadora a través del segundo lector grabará en el tag los datos de

trazabilidad asociados, entre ellos fecha, hora, operario, máquina, etc.

Para el desarrollo de la aplicación de la computadora se empleó la versión de prueba de LabWindows/CVI [16], el cual es un entorno de desarrollo integrado ANSI C de National Instruments que incluye herramientas de ingeniería con bibliotecas integradas para análisis y diseño de UI (interfaces de usuario). Como base de datos se empleó MySQL [17], el cual es un sistema de bases de datos relacional, multihilo y multiusuario con licencia GNU GPL (si bien la aplicación presentada en este trabajo no presenta una complejidad elevada, se prevé la realización de un sistema más complejo, para el cual será necesario).

Para la realización de la programación del PLC se analizaron las distintas entradas y salidas involucradas en el proceso y el funcionamiento general del dispositivo electroneumático. Con estos datos se realizó un diagrama en bloques del funcionamiento y se llegó a la conclusión de realizar la programación de manera secuencial. La misma divide el proceso en pasos, donde cada uno de ellos depende de la finalización del paso anterior. El programa fue realizado a través de diagramas de funciones (FUP de la palabra alemana *Funktionsplan*), programación basada en bloques lógicos del tipo AND y OR, ya que, al programador le ofrece rapidez y agilidad en dicho proceso. Para su posterior documentación se migró el proyecto a programación por diagramas de contactos (KOP de la palabra alemana *Kontaktplan*), ya que ofrece un orden visual más amigable para tal fin. La figura N°5 y 6 presentan imágenes de tipos de programación.

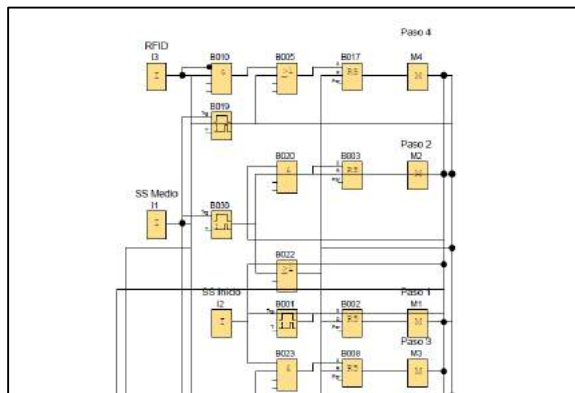


Figura N°5. Programación FUP.

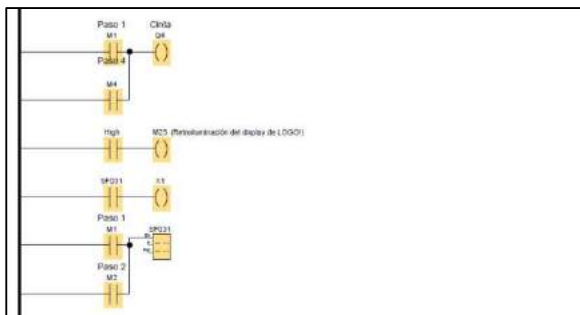


Figura N°6. Programación KOP

3.3. Conclusiones

El sistema desarrollado representa un claro ejemplo de cómo las tecnologías de RFID/NFC se pueden emplear en los procesos productivos, tanto para sumar inteligencia al proceso como para mejorar la trazabilidad del producto.

Como trabajo futuro está previsto la ampliación del sistema, el cual incluirá una etapa de etiquetado previa y una etapa de embalaje posterior. El software se ampliará a fin de incorporar estas nuevas etapas y se integrarán otros desarrollos realizados por el grupo de investigación para generar un sistema que permita la trazabilidad de toda la cadena de suministros.

4. FORMACION DE RECURSOS HUMANOS

El ámbito de este proyecto permitió tanto la formación grupal del equipo de trabajo así como la individual de cada uno sus miembros y colaboradores. La formación grupal busco generar conocimiento en el área de la electrónica impresa y como su aplicación puede mejorar los procesos de manufactura. Los casos de la formación individual se enumeran a continuación: Ignacio Zaradnik la gestión de grupos de trabajos, Javier Slawiski la interpretación de normas y estándares, Monica Canziani la revisión bibliográfica y la elaboración de estados del arte, Facundo Domínguez el diseño de aplicaciones de software, Diego Turconi el diseño de aplicaciones de sistemas embebidos y tanto Augusto Kumvich, Federico García como Carlos Rodríguez la automatización de procesos con RFID y PLC.

5. REFERENCIAS

- [1] Brengi, Diego; Canziani, Monica; Gomez, Rodrigo; Gwirc, Sergio; Lupi Oreste; Moltoni, Andrés; Nassipián, Veronica; Slawiski Javier; Zaradnik, Ignacio, “Sistema inalámbrico de microestaciones meteorológicas para aplicaciones agropecuarias”. Congreso Argentino de Sistemas Embebidos 2013. ISBN 978-987-9374-88-77.
- [2] Canziani, Mónica; Gomez, Rodrigo; Lupi, Daniel; Nassipián, Verónica; Slawiski Javier; Turconi, Diego; Zaradnik, Ignacio, “Plataforma de conexión de Redes Eléctricas Inteligentes a Internet de las Cosas” en el Congreso Argentino de Sistemas Embebidos 2014. ISBN 978-987-45523-2-7.
- [3] Bernis, Ariel; Turconi, Diego; Benacerraf, Mario; Dominguez, Facundo; Lupi, O. Daniel; Zaradnik, Ignacio; Rzepa, Antonio, “Sistema de seguimiento de dosimetría personal”. VII congreso de microelectrónica aplicada 2016. ISBN: 978-987-733-068-7.
- [4] Canziani, Monica; Lupi, Daniel; Ortiz, Juan José; Slawiski, Javier; Zaradnik, Ignacio, “Tecnologías inalámbricas para sistemas de seguimiento, identificación y trazabilidad de productos”. VII Congreso de Microelectrónica Aplicada 2016 (uEA 2016), San Luis, Argentina. ISBN 978-987-733-068-7.
- [5] Lupi, Daniel; Zaradnik, Ignacio; Turconi, Diego; Dominguez, Facundo, “Sistema de visualización de precios para supermercados”. Congreso Argentino de Sistemas Embebidos 2017 (Case 2017), Buenos Aires, Argentina. ISBN: 978-987-46297-3-9.
- [6] Canziani, Monica; Zaradnik, Ignacio; Tantignone, Hugo; Lupi, Daniel; Villares Had, Bernardo, “Procesos Tecnológicos, Tintas y Sustratos empleados en Electrónica Impresa”. VIII Congreso de Microelectrónica Aplicada 2017 (uEA 2017), Cordoba, Argentina.
- [7] Mario Hermann; Tobias Pentek; Boris Otto, “Design Principles for Industrie 4.0

- Scenarios”. 2016 49th Hawaii International Conference on System Sciences.
- [8] Teth Azrael Cortés Aguilar, “Los sistemas embebidos en la industria 4.0”. Sistemas embebidos: Estado actual con visión al futuro. ISBN 978-607-9394-08-0, Asociación Mexicana de Mecatrónica A.C.
- [9] Jiafu Wan; Hu Cai; Keliang Zhou, “Industrie 4.0: Enabling Technologies”. 2015 International Conference on Intelligent Computing and Internet of Things (ICIT)
- [10] David Alan Grier, “The Radical Technology of Industrie 4.0”. COMPUTER PUBLISHED BY THE IEEE COMPUTER SOCIETY. 2017.
- [11] Michael Waidner; Michael Kasper, “Security In Industrie 4.0 - Challenges and Solutions for the Fourth Industrial Revolution”. 2016 Design, Automation & Test in Europe Conference & Exhibition.
- [12] Thies Pfeiffer; Jens Hellmers, Eva-Maria Schön, and; Jörg Thomaschewski, “Empowering User Interfaces for Industrie 4.0”. Proceedings of the IEEE | Vol. 104, No. 5, May 2016.
- [13] PAULA FRAGA-LAMAS; TIAGO M. FERNÁNDEZ-CARAMÉS1; ÓSCAR BLANCO-NOVOA; MIGUEL VILAR-MONTESINOS, “A Review on Industrial Augmented Reality Systems for the Industry 4.0 Shipyard”. ACCESS.2018.2808326, IEEE Access. 2018.
- [14] NXP, “NTAG203 NFC Forum Type 2 Tag compliant IC with 144 bytes user”, Rev. 3.0 — 17 October 2011.
- [15] NXP, “PN532/C1 Near Field Communication (NFC) controller”, http://www.nxp.com/documents/short_data_sheet/PN532_C1_SDS.pdf, última visita 17/03/2018.
- [16] National Instruments, <http://www.ni.com/lwcv/whatis/esa/>, última visita 17/03/2018.
- [17] MySQL, <https://www.mysql.com/>, última visita 17/03/2018.